

P L  
R I

KITCHEN  
COLLECTION

GISSI

I S 2  
C T 5  
E

KITCHEN  
COLLECTION

**GESSI**



KITCHEN  
COLLECTION

**FILTERED  
TECHNOLOGY**

26-27



35 **GESSI316**

47 **HABITO**

57 **INEDITO**

**MIXER  
TECHNOLOGY**

64-257



- |                       |                      |                    |                    |
|-----------------------|----------------------|--------------------|--------------------|
| 67 <b>VENTI20</b>     | 127 <b>MESH</b>      | 169 <b>INEDITO</b> | 225 <b>THALIUM</b> |
| 77 <b>GESSI316</b>    | 135 <b>FISSO</b>     | 187 <b>PROTON</b>  | 233 <b>MONACO</b>  |
| 97 <b>HABITO</b>      | 139 <b>SU E GIU'</b> | 197 <b>JUST</b>    | 241 <b>NEUTRON</b> |
| 109 <b>OFFICINE V</b> | 147 <b>INCISO</b>    | 201 <b>ACCIAIO</b> |                    |
| 117 <b>OFFICINE</b>   | 155 <b>STELO</b>     | 213 <b>HELIUM</b>  |                    |



# Our family

## LA NOSTRA FAMIGLIA

The company is a family story, born in 1992 from the genius of founders Umberto Gessi and his son Gian Luca, who believed in the mission of bringing a sense of private wellness through products with unprecedented technological innovation and iconic design style. In the recent times, Nicolò and Emanuele joined the family, who now comprises over 650 employees worldwide.

L'Azienda costituisce una storia di famiglia, iniziata nel 1992 dal genio dei fondatori Umberto Gessi e suo figlio Gian Luca. Essi hanno creduto nella missione di offrire un sostanziale Private Wellnes (benessere privato) attraverso prodotti dalla dirompente innovatività tecnologica e dallo stile design iconico. Negli ultimi anno Nicolò ed Emanuele, figli di Gian Luca, si sono uniti alla grande famiglia aziendale, che oggi comprende oltre 650 impiegati in tutto il mondo.



# The Green Company

THE GREEN COMPANY

Gessi belongs to its territory and since its inception has a mission to respect it. The factory, surrounded by 800.000smq of park, features high-efficiency lighting, ventilated eco-thermal panel systems, water recycling system, 4 hectares of photovoltaic panels that produce clean energy fuelling the workshop, avoiding any CO<sup>2</sup> from emission.

Gessi è fortemente radicata nel proprio territorio e fin dalla propria costituzione ha assunto la missione di rispettarlo. La fabbrica è circondata da 800.000 mq di parco verde, e si caratterizza per impianti di illuminazione ad alta efficienza, sistemi ventilati di raffreddamento e pannelli di riscaldamento ecologici, un impianto di riciclo totale dell'acqua, 4 ettari di pannelli fotovoltaici che producono energia pulita a favore delle operazioni produttive, evitando qualunque emissione di CO<sup>2</sup>.



# Passionate people

## **PERSONE APPASSIONATE**

The company is proud to have people with a strong sense of belonging, a feeling of inclusion that increases the involvement and personal value in the activity that takes place every day in the Gessi Family. Gessi does take care of all the people who are part of this reality, through a substantial commitment on the local territory, with welfare initiatives that characterize its success.

L'azienda è orgogliosa di avere al suo interno persone con un forte senso di appartenenza, un sentimento di inclusione che incrementa il coinvolgimento e il proprio valore personale nell'attività che ogni giorno si svolge all'interno di quella che è la Famiglia Gessi. Per questa ragione si prende cura di tutte le persone che fanno parte ravverso anche un impegno sostanziale in tutto caratterizzano il successo.



# Technology and innovation

## TECNOLOGIA E INNOVAZIONE

Gessi believes in continuous improvement, that is why the company invests in R&D over 10% of our profits every year to fuel technological innovation and upgrade our factory. We have an internal team of 25 people working on product R&D, new materials, process innovation, certifications and quality improvement.

Gessi crede nel miglioramento continuo, motivo per cui l'Azienda investe in R&S più del 10% dei profitti annuali, con l'obiettivo di alimentare l'innovazione tecnologica e tenere la fabbrica all'avanguardia. Siamo dotati di un team di 25 persone che lavorano sulla R&S di nuovi materiali, innovazione di processo, certificazioni e miglioramento continuo della qualità.

# 100% MADE IN GESSI

Gessi maintains strong roots in its home territory and carries out each production phase in-house, ensuring 100% of its product components are made in Europe. The Company boasts high levels standards of technology, ensuring the highest standards of product quality.

Gessi mantiene forti radici nel proprio territorio e realizza ogni fase delle produzioni in casa, assicurandosi in questo modo che il 100% dei componenti di prodotto sia made in Europe. L'Azienda vanta altissimi standard di tecnologia che assicurano la più alta qualità di prodotto.

# Product quality and guarantee

## QUALITÀ E GARANZIA DEL PRODOTTO

The Gessi integrated quality and environmental management system is a guarantee of quality: our unique production method is certified UNI EN ISO 9001 since 1996. 100% of our production undergoes over decades of quality controls before being shipped to our customers, to ensure we deliver only the best. We strive for maximum excellence, that is why our portfolio achieved conformity certificates from the world's most renowned certification bodies.

Il Sistema Gessi di Qualità Integrata e di Gestione Ambientale, è una garanzia di qualità assoluta: il nostro speciale metodo di produzione è certificato UNI En ISO 9001 findal 1996. Il 100% della produzione è soggetto a scrupolosissimi controlli di qualità prima di essere consegnato ai nostri clienti, in modo da assicurarci di offrire solo il meglio. Noi siamo impegnati nel conseguimento della massima eccellenza, il che spiega perchè il nostro portfolio abbia conseguito certificazioni di conformità dagli organi di certificazione più importanti e rinomati del mondo.



# Technical assistance

## ASSISTENZA TECNICA

SCAN THE QR CODE TO  
VIEW THE TECHNICAL  
ASSISTANCE NETWORK

SCANSIONA IL QR CODE PER  
VISUALIZZARE LA RETE DI ASSISTENZA



SCAN QR CODE



FINISH



**#031**  
CHROME



**#239**  
STEEL  
BRUSHED



**#149**  
FINOX



**#299**  
MATTE  
BLACK



**#276**  
MATTE  
AGAVE



**#275**  
MATTE  
CIPRIA



**#279**  
MATTE  
WHITE



**#706**  
BLACK  
METAL  
PVD



**#030**  
COPPER  
PVD



**#735**  
WARM  
BRONZE  
PVD



**#246**  
GOLD  
PVD



**#710**  
BRASS  
PVD



**#720**  
NICKEL  
PVD



**#707**  
BLACK METAL  
BUSHED PVD



**#708**  
COPPER  
BUSHED PVD



**#726**  
WARM BRONZE  
BUSHED PVD



**#716**  
GOLD  
BUSHED PVD



**#727**  
BRASS  
BUSHED PVD



**#187**  
AGED  
BRONZE



**#599**  
MATTE  
BLACK / FINOX



**#713**  
ANTIQUE  
BRASS



## KITCHEN COLLECTION

### INDEX

01595	pag 40	50209	pag 245	60210	pag 83	60538	pag 204
01603	pag 40	50311	pag 142	60212	pag 84	60571	pag 61
17015	pag 223	58701	pag 151	60214	pag 85	60572	pag 63
17118	pag 251	58703	pag 153	60301	pag 162	60596	pag 206
17120	pag 247	60003	pag 133	60303	pag 163	60598	pag 207
17151	pag 192	60005	pag 132	60305	pag 164	60600	pag 209
17153	pag 193	60010	pag 87	60307	pag 165	60620	pag 74
17155	pag 248	60012	pag 88	60309	pag 166	60622	pag 75
17157	pag 237	60014	pag 89	60311	pag 167	60632	pag 210
17159	pag 238	60016	pag 90	60313	pag 161	60634	pag 73
17163	pag 239	60018	pag 92	60315	pag 160	60636	pag 211
17169	pag 249	60020	pag 94	60411	pag 176	60640	pag 136
17175	pag 194	60022	pag 91	60413	pag 177	60650	pag 104
17177	pag 195	60024	pag 93	60425	pag 175	60652	pag 105
17191	pag 191	60026	pag 95	60429	pag 173	60664	pag 103
20570	pag 246	60051	pag 124	60431	pag 179	60670	pag 106
20577	pag 199	60053	pag 125	60433	pag 181	60672	pag 107
29651	pag 255	60055	pag 123	60435	pag 183	60822	pag 41
29658	pag 256	60071	pag 143	60471	pag 184	60824	pag 43
29660	pag 257	60073	pag 137	60478	pag 185	60826	pag 45
50009	pag 217	60075	pag 218	60532	pag 228	60852	pag 53
50103	pag 221	60077	pag 219	60533	pag 230	60872	pag 55
50105	pag 220	60201	pag 114	60535	pag 231		
50107	pag 144	60203	pag 115	60536	pag 229		
50109	pag 145	60205	pag 113	60537	pag 205		

# GISSI

FILTERED TECHNOLOGY  
COLLECTION

CESSI316



60824 60826 60822

HABITO



60852 60872

INEDITO



60571 60572

FILTERED TECHNOLOGY  
SHAPE CONCEPT

SIDE LEVER TAPS  
U Shape



60852

SIDE LEVER TAPS  
L shape

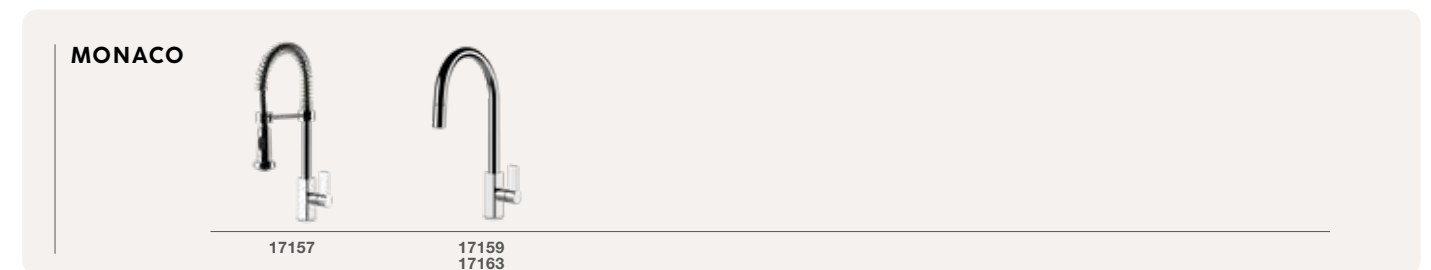
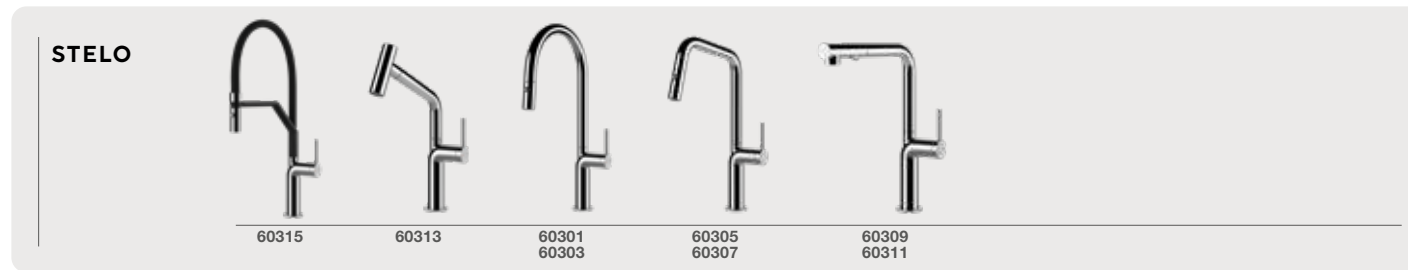
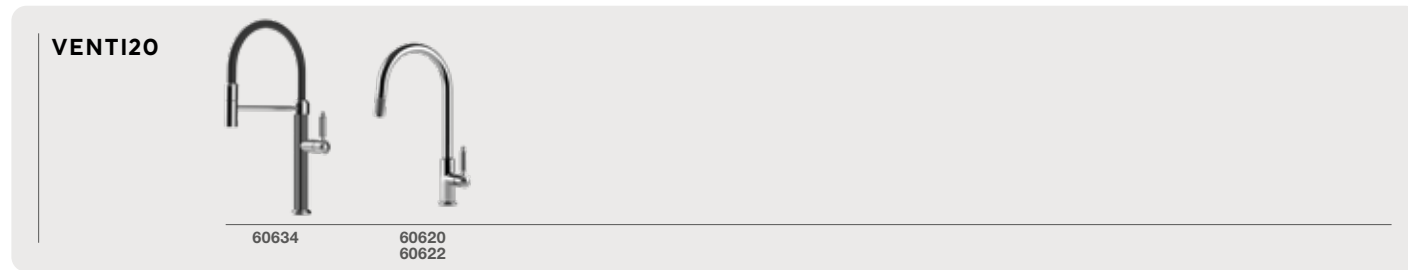


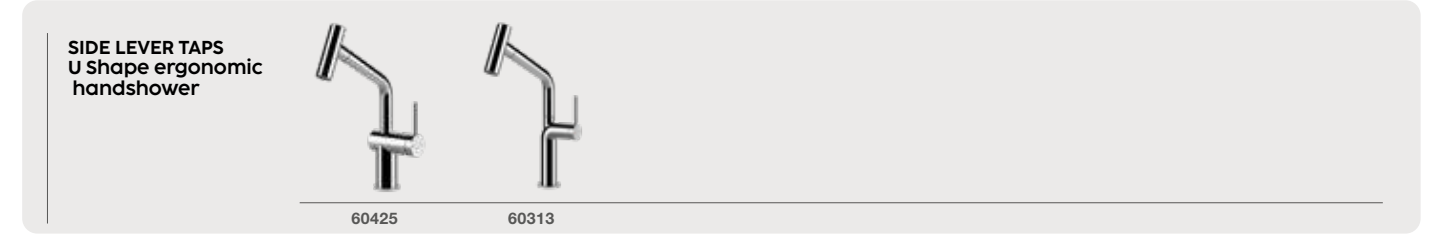
60571 60572

SIDE LEVER  
TAPS  
J Shape



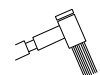
60824 60826 60822 60872





## DOCGETTA ESTRAIBILE

La docgetta estraibile permette una maggior libert  di movimento. Basta premere il bottone per passare dal getto morbido dell'acqua aerea a quello energico del getto spray. I mixer con la docgetta (sia singolo che doppio getto) sono dotati di particolari elementi che impediscono la formazione del calcare e sono provvisti di valvola di non ritorno.



DOCGETTA ESTRAIBILE



## SUPERFICIE BRILLANTE GESSI

Lo speciale processo di cromatura Gessi garantisce superfici resistenti alle macchie garantendo una lucidit  e una brillantezza estrema e durevole nel tempo.



## CANNA GIREVOLE

Tutti gli articoli offrono la possibilit  di orientamento della canna, fino a una totale libert  di movimento a 360 .



ROTAZIONE CANNA



## LE CARTUCCE

Tutti i miscelatori utilizzano cartucce a dischi ceramici e sono certificate per 70.000 aperture/chiusure, pari a 10 anni di utilizzo da parte di una famiglia di 4 persone. Nei test effettuati da Gessi si   giunti fino ad esaurimento della cartuccia con ben 200.000 operazioni di apertura/chiusura utilizzando acqua di media durezza. A campione viene inoltre eseguito il test cos  detto del "colpo d'ariete" che consiste nella rapida apertura del miscelatore che sottopone la cartuccia ad un improvviso colpo esercitato dalla pressione dell'acqua. Il test   positivo quando la cartuccia resiste all'apertura con acqua erogata fino a 50 bar.



  CARTUCCIA



  DIAMETRO FORO INSTALLAZIONE





KITCHEN  
COLLECTION

1  
FILTERED  
TECHNOLOGY

GESSI

**A TANGIBLE COMMITMENT TO REDUCING RESOURCE CONSUMPTION AND PROMOTING SUSTAINABILITY—WITHOUT COMPROMISING ON PRACTICALITY, DESIGN, AND QUALITY.**

Gessi's domestic water solutions elevate a simple gesture into an extraordinary experience, thanks to an advanced filtration system that ensures clean, purified water. Each product is crafted to combine technological innovation with aesthetic elegance, featuring refined finishes that enhance the kitchen environment. The improved taste and purity of water fosters greater awareness to the importance of nutrition and quality of water.

The Gessi Filtrata range has a positive environmental impact, significantly reducing plastic use, waste production, and CO2 emissions. Its use helps to save time: by eliminating the need to purchase bottles optimizing daily routines.

**UN IMPEGNO CONCRETO PER RIDURRE IL CONSUMO DI RISORSE E PROMUOVERE LA SOSTENIBILITÀ. SENZA RINUNCIARE ALLA PRACTICITÀ, AL DESIGN E ALLA QUALITÀ**

Le soluzioni Gessi per l'acqua domestica trasformano un gesto semplice in un'esperienza straordinaria, grazie a un avanzato sistema di filtraggio che garantisce acqua buona e purificata. Ogni prodotto è progettato per unire innovazione tecnologica ed eleganza estetica, con finiture raffinate che arricchiscono l'ambiente della cucina. Il miglioramento del gusto e la purezza dell'acqua favoriscono anche una maggiore consapevolezza sull'importanza dell'alimentazione e dell'acqua consumata. Un impatto positivo sull'ambiente quello generato dalla gamma Gessi Filtrata, attraverso la quale è possibile ridurre drasticamente l'uso di plastica, contenendo significativamente la produzione dei rifiuti e, di conseguenza, le emissioni di CO2. Senza trascurare l'importanza del tempo: eliminando la necessità di acquistare bottiglie, la routine quotidiana viene ottimizzata, migliorando così la qualità dei momenti vissuti.







### THE BEAUTY OF ICONIC DESIGN LA BELLEZZA DI UN DESIGN ICONICO

Gessi collections blend **cutting-edge technology with exceptional design**. Each product is thoughtfully crafted to seamlessly integrate into the kitchen space, enhancing it with unique stylistic solutions that merge elegance and functionality.

Le collezioni Gessi combinano l'**innovazione tecnologica con un design estetico d'eccezione**. Ogni prodotto è pensato per integrarsi perfettamente con l'ambiente cucina, elevando lo spazio attraverso soluzioni stilistiche uniche che coniugano eleganza e funzionalità.



### WATER PURITY PUREZZA DELL'ACQUA

With an integrated filtration system, the Gessi Filtrata range dispenses purified, superior-quality water. **Every drop is treated to remove sediments and impurities** that can affect its taste and smell, offering authentic-tasting water perfect for everyday use.

Grazie al sistema di filtraggio integrato, la gamma Gessi Filtrata eroga acqua purificata e di qualità superiore. **Ogni goccia è trattata per rimuovere sedimenti e impurità** che possono alterarne il sapore e l'odore, offrendo un'acqua dal gusto autentico, perfetta per ogni uso quotidiano.



### EASE AND COMFORT FACILITÀ E COMFORT

Ease of use is a defining feature of Gessi collections. **The filtered water dispensing system is designed to be simple and intuitive**, with effortless filter replacement and user-friendly controls.

La praticità di utilizzo è una delle caratteristiche chiave delle collezioni Gessi. **Il sistema di erogazione di acqua filtrata è progettato per essere semplice e immediato**, con comandi intuitivi e sostituzione dei filtri facile e veloce, senza complicazioni.

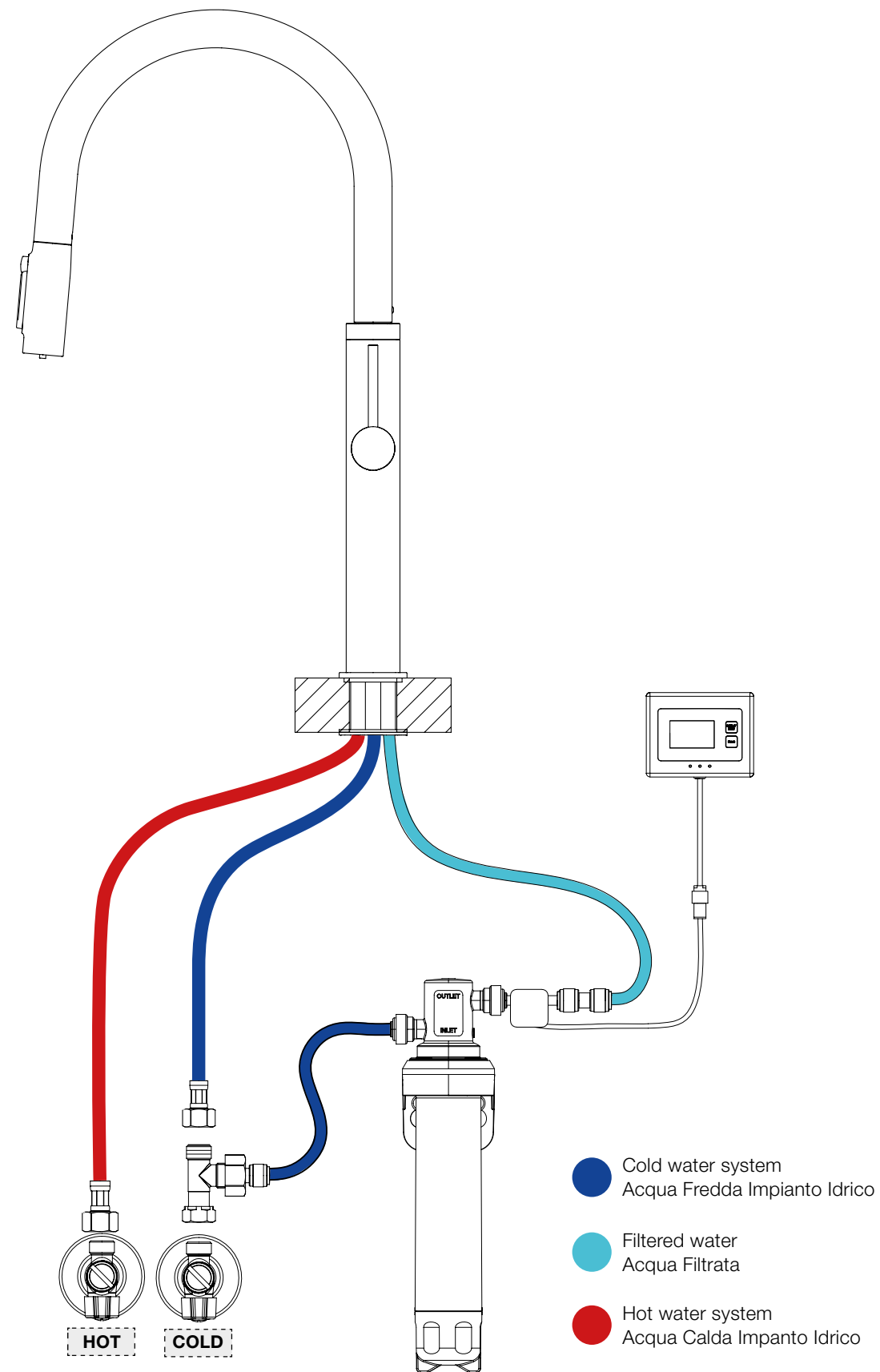


### CONSCIOUS SUSTAINABILITY SOSTENIBILITÀ CONSAPEVOLE

Every collection is developed with sustainability in mind, reducing plastic consumption and water waste. Thanks to the integrated filtration system, there is no longer a need to buy plastic bottles, contributing to a lower environmental footprint and encouraging eco-friendly choices.

Ogni collezione è progettata pensando alla sostenibilità, abbattendo l'uso di plastica e lo spreco d'acqua. Grazie al sistema di filtraggio integrato, non c'è più bisogno di acquistare bottiglie di plastica, contribuendo così alla riduzione dell'impatto ambientale e promuovendo scelte più ecologiche.

## FILTER FOR FILTERED RANGE FILTRO PER GAMMA FILTRATA



### FILTER TECHNOLOGY TECNOLOGIA FILTRO

Activated carbon filter with carbon block technology  
Filtro a carboni attivi con tecnologia carbon block

### FILTER EFFICIENCY EFFICACIA FILTRO

Reduces sediment down to 0.5 microns  
Riduce sedimenti fino a 0.5 micron

Chlorine taste and odor reduction  
Riduzione sapore e odore di cloro

Reduction of lead and some volatile organic compounds  
Riduzione del piombo e di alcuni composti organici volatili

Benzene Reduction  
Riduzione Benzene

Toxaphene Reduction  
Riduzione Toxaphene

Dichlorobenzene Reduction  
Riduzione Dichlorobenzene

Reduces 99.95% of Cryptosporidium and Giardia  
Riduce il 99,95% delle Cryptosporidium e Giardia

### DURATION DURATA

Filter Cartridge Replacement: Cartridges should be replaced every 6 months or upon reaching the nominal capacity in liters.  
Le cartucce dei filtri devono essere sostituite dopo 6 mesi o se si raggiunge la capacità nominale di litri.

### FILTER CAPACITY CAPACITÀ FILTRO

4000 l



SCAN QR CODE

FILTER SUPPLY  
APPROVVIGIONAMENTO FILTRI

- Filtro adatto per il filtraggio di acqua fredda
- Non utilizzare con acqua microbiologicamente non sicura o di qualità sconosciuta.
- Temperatura ambiente di utilizzo compresa tra 5°C e 38°C
- Pressione massima d'esercizio 5 bar
- Pressione d'esercizio consigliata 3 bar (in caso di pressione dell'acqua superiore ai 5 bar si consiglia l'installazione di riduttori di pressione)
- Filter Compatibility suitable for filtering cold water only.
- Do not use with microbiologically unsafe water or water of unknown quality.
- Operating Ambient Temperature between 5°C and 38°C.
- Maximum Operating Pressure: 5 bar
- Recommended Operating Pressure: 3 bar (If the water pressure exceeds 5 bar, the installation of pressure reducers is recommended.) (l'installazione di riduttori di pressione)





# 316

## KITCHEN

collection  
FILTERED



SCAN QR CODE

FILTERS / FILTRI

Gessi 316 Kitchen, enhances the decorative contents of the “woven steel” created by GESSI, with elegant patterns “engraved” on the steel. In fact, Gessi 316 Filtrata becomes synonymous with sustainability and well-being, also ensuring the dispensing of filtered water, without sacrificing the cleanliness and the rigor of its design.

Gessi 316 Kitchen, esalta i contenuti decorativi del “woven steel” creato da GESSI, con eleganti motivi “incisi” sull'acciaio.

Gessi 316 Filtrata diviene infatti sinonimo di sostenibilità e benessere, garantendo anche l'erogazione di acqua filtrata, senza rinunciare alla pulizia e al rigore del suo design.



**60824#299**

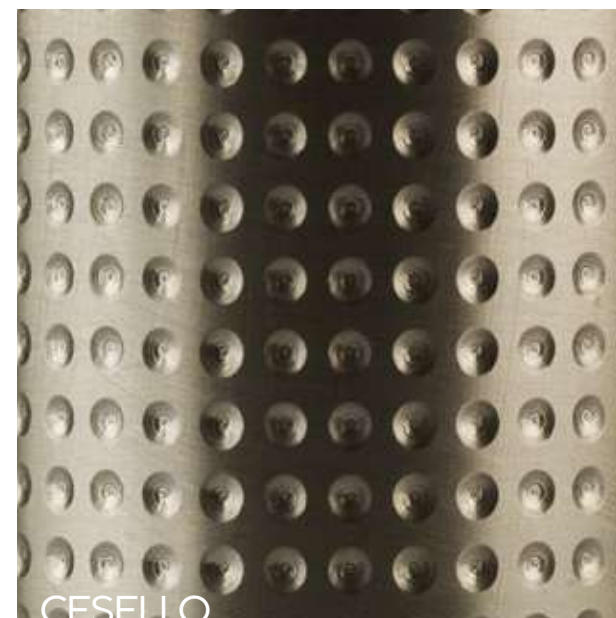
Sink mixer with filtered water function /  
Miscelatore lavello con funzione acqua  
filtrata.



FLESSA



MECCANICA



CESELLO

316 KITCHEN  
FILTERED



60824#299

Sink mixer with filtered water function /  
Miscelatore lavello con funzione acqua  
filtrata.



316 KITCHEN  
FILTERED

# 01595

Starter Kit per sistema di filtrazione, comprensivo di filtro ai carboni attivi.  
 Starter Kit for filtration system, inclusive of an activated carbon filter.  
 Kit de démarrage pour système de filtration, comprenant un filtre aux charbons actifs.  
 Starter Kit für Filtersystem, einschließlich Aktivkohlefilter.



031 Chrome 240 €

# 01603

Contaltri da abbinare a Starter Kit 01595.  
 Water Meter to be paired with Starter Kit 01595.  
 Compteur de litres à combiner avec le Kit de démarrage 01595.  
 Literzähler zur Kombination mit Starter Kit 01595.



031 Chrome 105 €



SCAN QR CODE

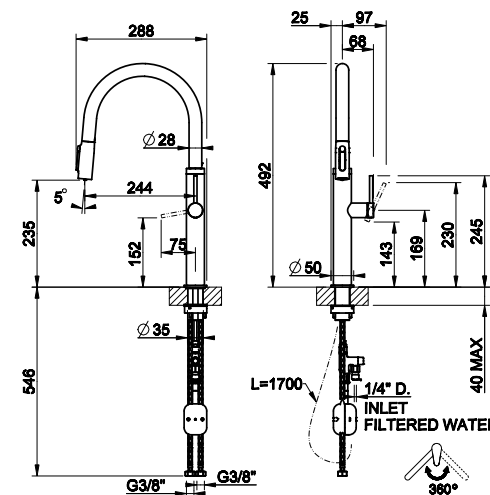
FILTERS / FILTRI

# FLESSA 60822

Miscelatore lavello con funzione acqua filtrata. Da abbinare a Kit Filtrazione 01595.  
 Single-lever Mixer with filtered water function. To be paired with Filtration Kit 01595.  
 Mitigeur monocommande avec fonction eau filtrée. À combiner avec le kit de filtration 01595.  
 Einhebelmischer mit Filterwasserfunktion. Zur Kombination mit dem Filtrationskit 01595

- 2
- Ø35 mm
- 360°
- Ø25 mm

239	Steel Brushed	881 €
299	Matte Black	1.190 €
707	Black Metal Brushed PVD	1.481 €
708	Copper Brushed PVD	1.481 €
726	Warm Bronze Brushed PVD	1.481 €
727	Brass Brushed PVD	1.481 €



## FINISHES



707  
BLACK METAL  
BRUSHED PVD

727  
BRASS PVD

239  
STEEL BRUSHED

299  
MATTE BLACK

726  
WARM BRONZE  
BRUSHED  
PVD

708  
COPPER BRUSHED  
PVD

# 01595

Starter Kit per sistema di filtrazione, comprensivo di filtro ai carboni attivi.  
 Starter Kit for filtration system, inclusive of an activated carbon filter.  
 Kit de démarrage pour système de filtration, comprenant un filtre aux charbons actifs.  
 Starter Kit für Filtersystem, einschließlich Aktivkohlefilter.



031 Chrome 240 €

# 01603

Contaltri da abbinare a Starter Kit 01595.  
 Water Meter to be paired with Starter Kit 01595.  
 Compteur de litres à combiner avec le Kit de démarrage 01595.  
 Literzähler zur Kombination mit Starter Kit 01595.



031 Chrome 105 €



SCAN QR CODE

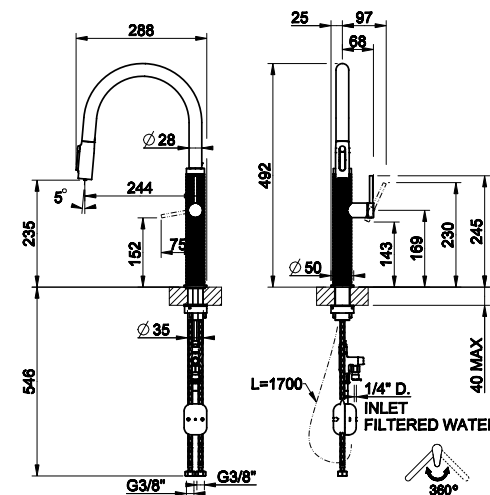
FILTERS / FILTRI

# MECCANICA 60824

Miscelatore lavello con funzione acqua filtrata. Da abbinare a Kit Filtrazione 01595.  
 Single-lever Mixer with filtered water function. To be paired with Filtration Kit 01595.  
 Mitigeur monocommande avec fonction eau filtrée. À combiner avec le kit de filtration 01595.  
 Einhebelmischer mit Filterwasserfunktion. Zur Kombination mit dem Filtrationskit 01595

- 2
- Ø35 mm
- 360°
- Ø25 mm

239	Steel Brushed	945 €
299	Matte Black	1.276 €
707	Black Metal Brushed PVD	1.588 €
708	Copper Brushed PVD	1.588 €
726	Warm Bronze Brushed PVD	1.588 €
727	Brass Brushed PVD	1.588 €



## FINISHES



707  
BLACK METAL  
BRUSHED PVD

727  
BRASS PVD

239  
STEEL BRUSHED

299  
MATTE BLACK

726  
WARM BRONZE  
BRUSHED  
PVD

708  
COPPER BRUSHED  
PVD

# 01595

Starter Kit per sistema di filtrazione, comprensivo di filtro ai carboni attivi.  
 Starter Kit for filtration system, inclusive of an activated carbon filter.  
 Kit de démarrage pour système de filtration, comprenant un filtre aux charbons actifs.  
 Starter Kit für Filtersystem, einschließlich Aktivkohlefilter.



031 Chrome 240 €

# 01603

Contaltri da abbinare a Starter Kit 01595.  
 Water Meter to be paired with Starter Kit 01595.  
 Compteur de litres à combiner avec le Kit de démarrage 01595.  
 Literzähler zur Kombination mit Starter Kit 01595.



031 Chrome 105 €



SCAN QR CODE

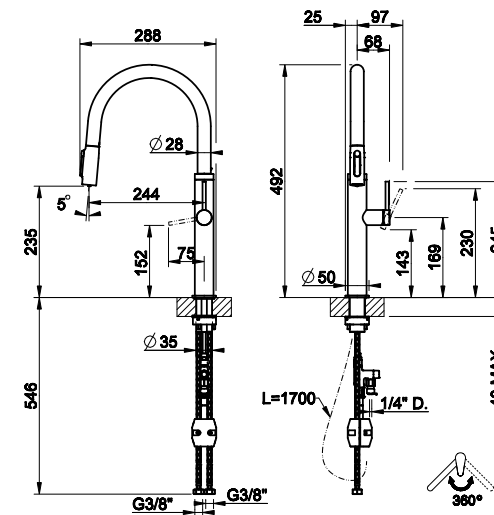
FILTERS / FILTRI

# CESELLO 60826

Miscelatore lavello con funzione acqua filtrata. Da abbinare a Kit Filtrazione 01595.  
 Single-lever Mixer with filtered water function. To be paired with Filtration Kit 01595.  
 Mitigeur monocommande avec fonction eau filtrée. À combiner avec le kit de filtration 01595.  
 Einhebelmischer mit Filterwasserfunktion. Zur Kombination mit dem Filtrationskit 01595

- 2
- Ø35 mm
- 360°
- Ø25 mm

239	Steel Brushed	945 €
299	Matte Black	1.276 €
707	Black Metal Brushed PVD	1.588 €
708	Copper Brushed PVD	1.588 €
726	Warm Bronze Brushed PVD	1.588 €
727	Brass Brushed PVD	1.588 €



## FINISHES



<b>707</b> BLACK METAL BRUSHED PVD	<b>727</b> BRASS PVD	<b>239</b> STEEL BRUSHED	<b>299</b> MATTE BLACK	<b>726</b> WARM BRONZE BRUSHED PVD	<b>708</b> COPPER BRUSHED PVD
--	-------------------------	-----------------------------	---------------------------	---	-------------------------------------





# HABITO

collection  
FILTERED



SCAN QR CODE

FILTERS / FILTRI



**60872#149**

Sink mixer with filtered water function /  
Miscelatore lavello con funzione  
acqua filtrata.

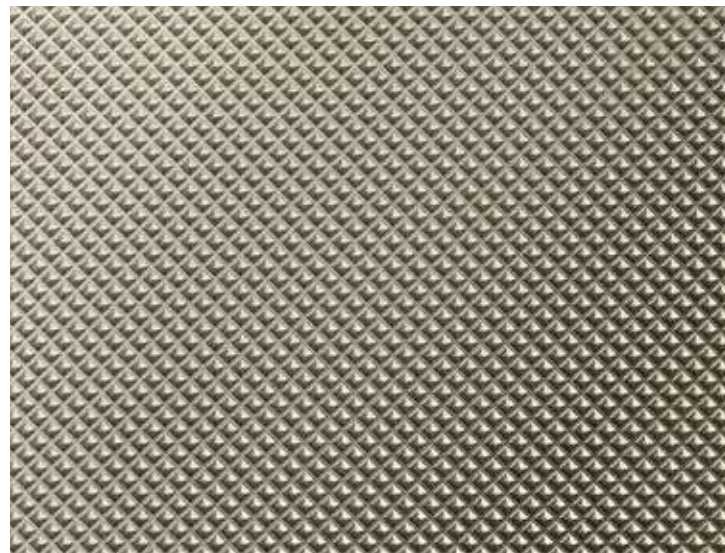


# HABITO

collection  
FILTERED

**60872#149**  
Sink mixer with filtered water function /  
Miscelatore lavello con funzione acqua  
filtrata.





# HABITO

FILTERED



60852#707  
Sink mixer with filtered water function /  
Miscelatore lavello con funzione acqua  
filtrata.

# 01595

Starter Kit per sistema di filtrazione, comprensivo di filtro ai carboni attivi.  
 Starter Kit for filtration system, inclusive of an activated carbon filter.  
 Kit de démarrage pour système de filtration, comprenant un filtre aux charbons actifs.  
 Starter Kit für Filtersystem, einschließlich Aktivkohlefilter.



031 Chrome 240 €

# 01603

Contaltri da abbinare a Starter Kit 01595.  
 Water Meter to be paired with Starter Kit 01595.  
 Compteur de litres à combiner avec le Kit de démarrage 01595.  
 Literzähler zur Kombination mit Starter Kit 01595.



031 Chrome 105 €



SCAN QR CODE

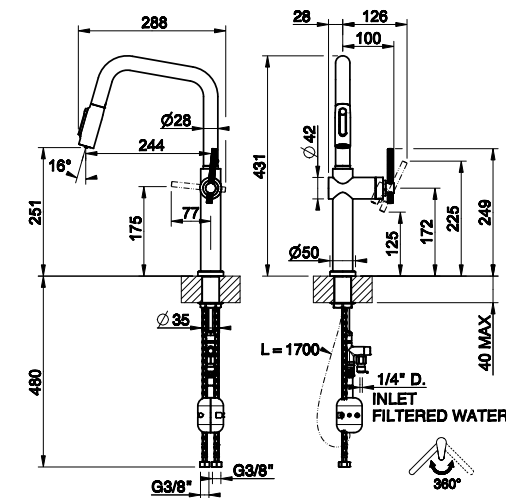
FILTERS / FILTRI

# 60852

Miscelatore lavello con funzione acqua filtrata. Da abbinare a Kit Filtrazione 01595.  
 Single-lever Mixer with filtered water function. To be paired with Filtration Kit 01595.  
 Mitigeur monocommande avec fonction eau filtrée. À combiner avec le Einhebelmischer mit Filterwasserfunktion. Zur Kombination mit dem Flit

- 2
- Ø35 mm
- 360°
- Ø25 mm

031	Chrome	619 €
149	Finox Brushed Nickel	836 €
299	Matte Black	836 €
707	Black Metal Brushed PVD	1.164 €
708	Copper Brushed PVD	1.164 €
726	Warm Bronze Brushed PVD	1.164 €



FINISHES



HABITO FILTERED

# 01595

Starter Kit per sistema di filtrazione, comprensivo di filtro ai carboni attivi.  
 Starter Kit for filtration system, inclusive of an activated carbon filter.  
 Kit de démarrage pour système de filtration, comprenant un filtre aux charbons actifs.  
 Starter Kit für Filtersystem, einschließlich Aktivkohlefilter.



031 Chrome 240 €

# 01603

Contaltri da abbinare a Starter Kit 01595.  
 Water Meter to be paired with Starter Kit 01595.  
 Compteur de litres à combiner avec le Kit de démarrage 01595.  
 Literzähler zur Kombination mit Starter Kit 01595.



031 Chrome 105 €



SCAN QR CODE

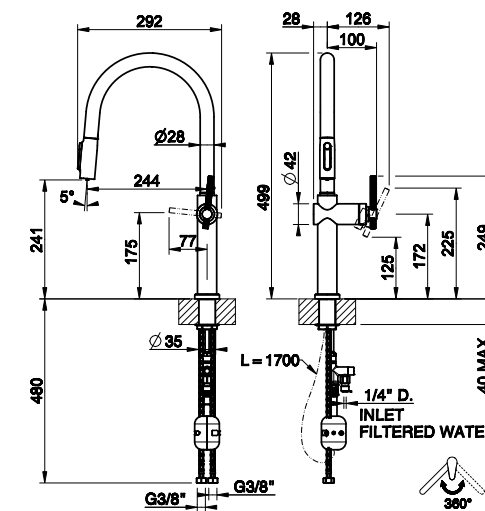
FILTERS / FILTRI

# 60872

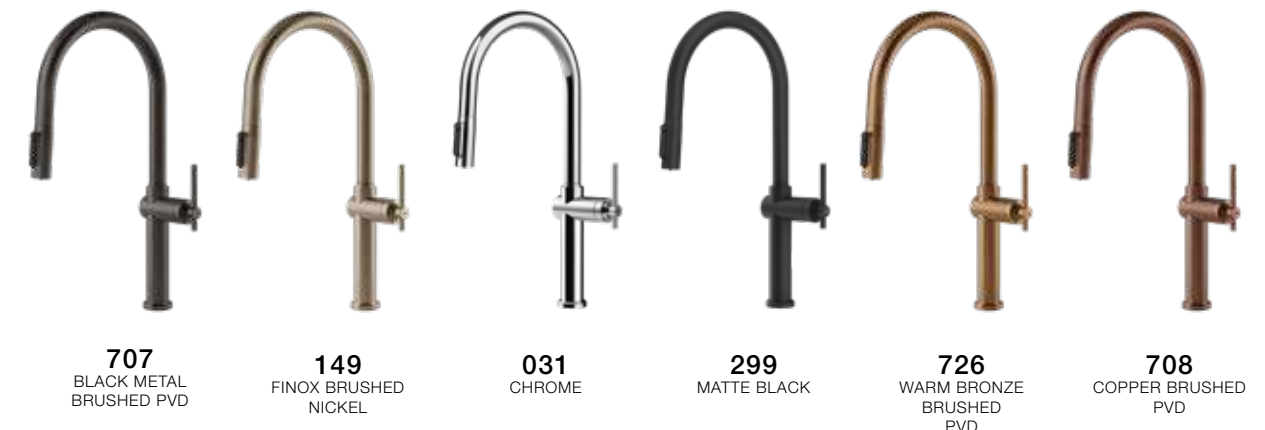
Miscelatore lavello con funzione acqua filtrata. Da abbinare a Kit Filtrazione 01595.  
 Single-lever Mixer with filtered water function. To be paired with Filtration Kit 01595.  
 Mitigeur monocommande avec fonction eau filtrée. À combiner avec le Einhebelmischer mit Filterwasserfunktion. Zur Kombination mit dem Flit

- 2
- Ø35 mm
- 360°
- Ø25 mm

031	Chrome	619 €
149	Finox Brushed Nickel	836 €
299	Matte Black	836 €
707	Black Metal Brushed PVD	1.164 €
708	Copper Brushed PVD	1.164 €
726	Warm Bronze Brushed PVD	1.164 €



## FINISHES





# INEDITO

collection  
FILTERED

The Inedito collection identifies minimalism, with linear geometric shapes and a special purity. Its already well-known proportions convey solidity and style also in the new version which harmoniously integrates a button to dispense filtered water. An immediate gesture results in beauty and sustainability.

La collezione Inedito identifica il minimalismo, con forme geometriche lineari ed una speciale purezza. Le sue già note proporzioni trasmettono solidità e stile anche nella nuova versione che integra in modo armonico un sistema a pulsante per erogare acqua filtrata. Un gesto immediato si traduce in bellezza e sostenibilità.



**60572#707**  
Sink mixer with filtered water function /  
Miscelatore lavello con funzione acqua  
filtrata.



# INEDITO

FILTERED

**60572#726**  
Sink mixer with filtered water function /  
Miscelatore lavello con funzione acqua  
filtrata.



# 01595

Starter Kit per sistema di filtrazione, comprensivo di filtro ai carboni attivi.  
 Starter Kit for filtration system, inclusive of an activated carbon filter.  
 Kit de démarrage pour système de filtration, comprenant un filtre aux charbons actifs.  
 Starter Kit für Filtersystem, einschließlich Aktivkohlefilter.



031 Chrome 240 €

# 01603

Contaltri da abbinare a Starter Kit 01595.  
 Water Meter to be paired with Starter Kit 01595.  
 Compteur de litres à combiner avec le Kit de démarrage 01595.  
 Literzähler zur Kombination mit Starter Kit 01595.



031 Chrome 105 €



SCAN QR CODE

FILTERS / FILTRI



716 GOLD BRUSHED PVD

246 GOLD PVD

030 COPPER PVD

# 60571

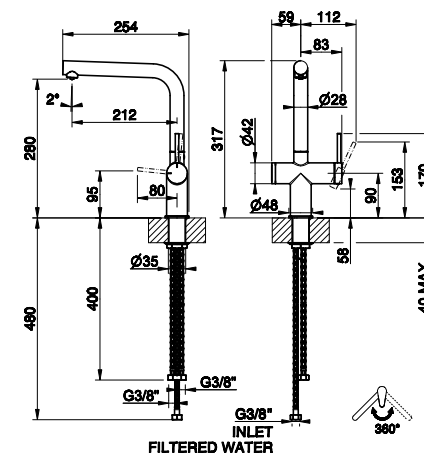
Miscelatore lavello con funzione acqua filtrata. Da abbinare a Kit Filtrazione 01595.  
 Single-lever Mixer with filtered water function. To be paired with Filtration Kit 01595.  
 Mitigeur monocommande avec fonction eau filtrée. À combiner avec le kit de filtration 01595.  
 Einhebelmischer mit Filterwasserfunktion. Zur Kombination mit dem Filtrationskit 01595

Ø35 mm

360°

Ø35 mm

031	Chrome	483 €
149	Finox Brushed Nickel	653 €
299	Matte Black	653 €
030	Copper PVD	860 €
708	Copper Brushed PVD	909 €
707	Black Metal Brushed PVD	909 €
726	Warm Bronze Brushed PVD	909 €
246	Gold PVD	909 €
716	Gold Brushed PVD	909 €



## FINISHES



707 BLACK METAL BRUSHED PVD

149 FINOX BRUSHED NICKEL

031 CHROME

299 MATTE BLACK

726 WARM BRONZE BRUSHED PVD

708 COPPER BRUSHED PVD



# 01595

Starter Kit per sistema di filtrazione, comprensivo di filtro ai carboni attivi.  
 Starter Kit for filtration system, inclusive of an activated carbon filter.  
 Kit de démarrage pour système de filtration, comprenant un filtre aux charbons actifs.  
 Starter Kit für Filtersystem, einschließlich Aktivkohlefilter.



031 Chrome 240 €

# 01603

Contaltri da abbinare a Starter Kit 01595.  
 Water Meter to be paired with Starter Kit 01595.  
 Compteur de litres à combiner avec le Kit de démarrage 01595.  
 Literzähler zur Kombination mit Starter Kit 01595.



031 Chrome 105 €



SCAN QR CODE

FILTERS / FILTRI



716 GOLD BRUSHED PVD

246 GOLD PVD

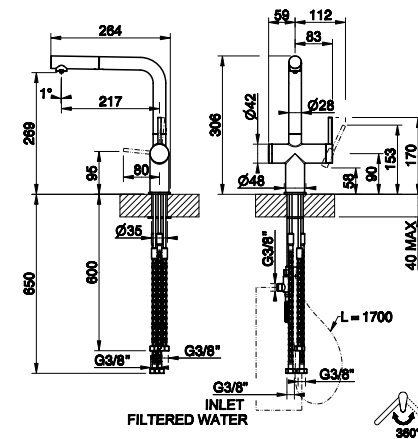
030 COPPER PVD

# 60572

Miscelatore lavello con funzione acqua filtrata. Da abbinare a Kit Filtrazione 01595.  
 Single-lever Mixer with filtered water function. To be paired with Filtration Kit 01595.  
 Mitigeur monocommande avec fonction eau filtrée. À combiner avec le kit de filtration 01595.  
 Einhebelmischer mit Filterwasserfunktion. Zur Kombination mit dem Filtrationskit 01595

- 1
- Ø35 mm
- 360°
- Ø35 mm

031	Chrome	652 €
149	Finox Brushed Nickel	881 €
299	Matte Black	881 €
030	Copper PVD	1.161 €
708	Copper Brushed PVD	1.226 €
707	Black Metal Brushed PVD	1.226 €
726	Warm Bronze Brushed PVD	1.226 €
246	Gold PVD	1.226 €
716	Gold Brushed PVD	1.226 €



## FINISHES



707 BLACK METAL BRUSHED PVD

149 FINOX BRUSHED NICKEL

031 CHROME

299 MATTE BLACK

726 WARM BRONZE BRUSHED PVD

708 COPPER BRUSHED PVD

KITCHEN  
COLLECTION



**MIXER  
TECHNOLOGY**

**GISSI**



# VENTI20

Born in 2020, it wants to incorporate the enthusiasm for life and the confident projection to the future of that time, in order to bring them into the more private environments of contemporary living. For GESSI this broad, confident and visionary breath is the recipe for rebirth, to improve people's lives today. VENTI20 Kitchen is available in three swivel, removable and semi-professional versions.

Nata nel 2020, di quell'epoca vuole incorporare l'entusiasmo per la vita e la fiduciosa proiezione al futuro per portarli negli ambienti più privati dell'abitare contemporaneo. Per GESSI questo respiro largo, fiducioso e visionario è la ricetta per la rinascita, per migliorare, oggi, la vita delle persone. VENTI20 Cucina è disponibile nelle tre declinazioni girevole, estraibile e semiprofessionale.



60634#720  
Semi-professional sink mixer /  
Miscelatore semi pro monocomando



**60634#720**  
Semi-professional sink mixer /  
Miscelatore semi pro monocomando

#### **THE SPIRIT OF THE TIMES**

With measured retro notes, but without longing for nostalgic replicas, the VENTI20 collection, conceived by GESSI together with the Spanish designer-artist, Lazaro Rosa Violan, gives life, in a current and contemporary key, to the playful essence, the sense of style, to the pleasure for the refined detail of the roaring '20s.

#### **LO SPIRITO DEI TEMPI**

Con misurate note retrò, ma senza desideri di repliche nostalgiche, la collezione VENTI20, concepita da GESSI insieme al designer-artista spagnolo, Lazaro Rosa Violan, dà vita, in chiave attuale e contemporanea, all'essenza giocosa, al senso dello stile, al piacere per il dettaglio ricercato dei ruggenti anni '20.





**60622#149**

Sink mixer with single-jet handshower / Miscelatore lavello con doccetta monogetto

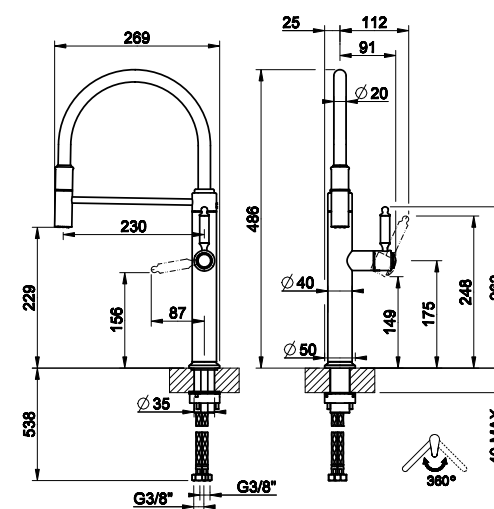


# 60634

Miscelatore semi pro monocomando  
 Semi-professional sink mixer  
 Mitigeur semi-professionnelle  
 Semi-Pro Einhebelmischer

- 1
- Ø35 mm
- 360°
- Ø25 mm

<b>031</b>	Chrome	799 €
<b>149</b>	Finox Brushed Nickel	1.078 €
<b>707</b>	Black Metal Brushed PVD	1.502 €
<b>708</b>	Copper Brushed PVD	1.502 €
<b>716</b>	Gold Brushed PVD	1.502 €
<b>720</b>	Nickel PVD	1.422 €





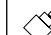
## FINISHES



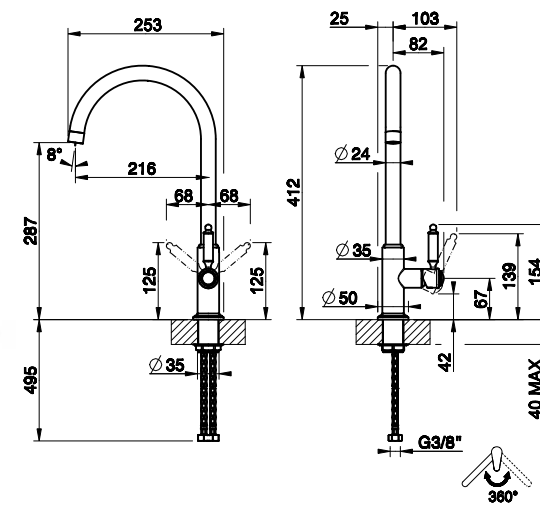
**707** BLACK METAL BRUSHED PVD    **720** NICKEL PVD    **031** CHROME    **149** FINOX BRUSHED NICKEL    **716** GOLD BRUSHED PVD    **708** COPPER BRUSHED PVD

# 60620

Miscelatore monocomando  
Sink mixer  
Mitigeur  
Einhebelmischer

-  Ø35 mm
-  360°
-  Ø25 mm

<b>031</b>	Chrome	274 €
<b>149</b>	Finox Brushed Nickel	369 €
<b>707</b>	Black Metal Brushed PVD	513 €
<b>708</b>	Copper Brushed PVD	513 €
<b>716</b>	Gold Brushed PVD	513 €
<b>720</b>	Nickel PVD	485 €

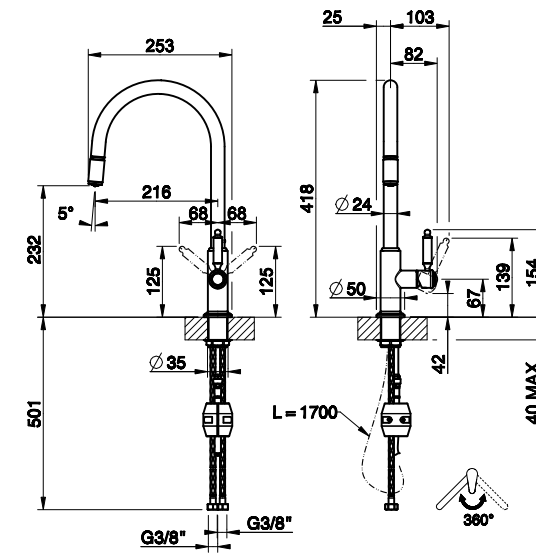


# 60622

Miscelatore monocomando  
Sink mixer  
Mitigeur  
Einhebelmischer

-  1
-  Ø35 mm
-  360°
-  Ø25 mm

<b>031</b>	Chrome	377 €
<b>149</b>	Finox Brushed Nickel	508 €
<b>707</b>	Black Metal Brushed PVD	709 €
<b>708</b>	Copper Brushed PVD	709 €
<b>716</b>	Gold Brushed PVD	709 €
<b>720</b>	Nickel PVD	671 €



## FINISHES



**707** BLACK METAL BRUSHED PVD    **720** NICKEL PVD    **031** CHROME    **149** FINOX BRUSHED NICKEL    **716** GOLD BRUSHED PVD    **708** COPPER BRUSHED PVD

## FINISHES



**707** BLACK METAL BRUSHED PVD    **720** NICKEL PVD    **031** CHROME    **149** FINOX BRUSHED NICKEL    **716** GOLD BRUSHED PVD    **708** COPPER BRUSHED PVD



# 316

KITCHEN  
collection

## STEEL, AN EXTRAORDINARY MATERIAL FOR AN EXTRAORDINARY DESIGN

A noble and precious material, long lasting, resistant and aesthetically pleasing. This element exalts Gessi faucets with simplicity, with an eye-catching cylindrical design of essential sophistication.

## ACCIAIO, UN MATERIALE STRAORDINARIO PER UNO STRAORDINARIO DESIGN

Un materiale nobile e prezioso, duraturo nel tempo, resistente e che fosse anche bello da vedere. Un elemento che esaltasse, con semplicità, la rubinetteria Gessi attraverso un design cilindrico, di grande immediatezza visiva e raffinatezza essenziale: nasce il Sistema Gessi 316, protagonista, l'esclusivo acciaio inossidabile AISI 316.



60012#726

Semi-professional sink mixer /  
Miscelatore semi pro monocomando





60026#708 CESELLO  
 60024#726 MECCANICA  
 60020#299 FLESSA  
 Sink mixer with double-jet handshower /  
 Miscelatore lavello con doccia doppia getto

## 316 KITCHEN

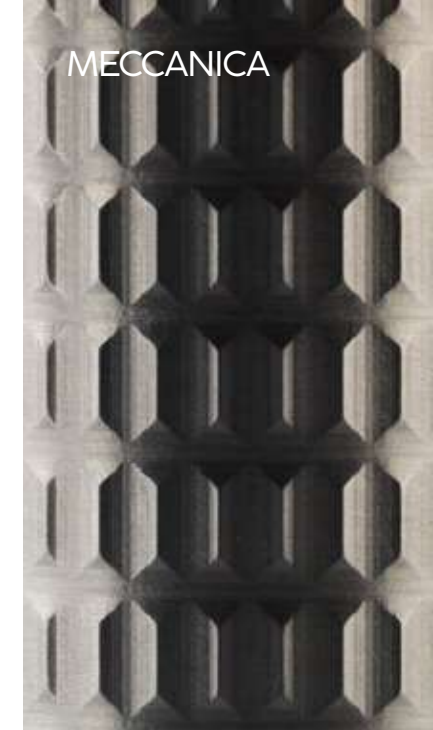
### CHARMING PATTERNS

The charming patterns, through the exclusive manufacturing of the stainless steel, create pieces of special taste, perfect for who loves the essentiality, but wants to give to the kitchen a refinement touch, high-tech but decorative but warm.

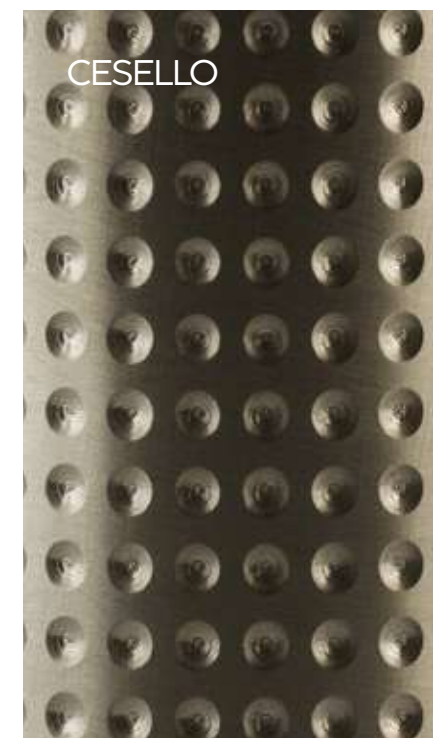
### RILIEVI DI CHARME

I pattern affascinanti, attraverso l'esclusiva lavorazione dell'acciaio inossidabile, creano pezzi dal sapore speciale, perfetti per chi ama l'essenzialità, ma vuole dare alla cucina un tocco raffinato, high-tech ma caldo e decorativo.

MECCANICA



CESELLO



FLESSA





### WOVEN STEEL MEETS COLOUR

The new line of semi industrial products, added to GESSI 316 KITCHEN collection, exalts even more the decorative contents of "WOVEN STEEL" created by Gessi. The value of the elegant patters "engraved" on steel is even increased on a technical product like the semi-industrial tap, which is combined with a colored, elegant, smooth, and rubbery flexible hose that creates a pleasant contrast with the three-dimensionality with the engravings on steel.

### L'ACCIAIO TESSUTO INCONTRA IL COLORE

La nuova gamma di prodotti semi industriali che si aggiunge alla collezione GESSI 316 KITCHEN esalta ulteriormente i contenuti decorativi dell'"ACCIAIO TESSUTO" ideato da Gessi. Gli eleganti pattern "incisi" sull'acciaio prendono ulteriore corpo e valorizzazione su un prodotto tecnico come il rubinetto semi-industriale, coniugandosi all'impiego di un elegante flessibile in gomma liscio, morbido e colorato che crea un piacevole contrasto e gioco tattile con la tridimensionalità delle incisioni sull'acciaio.

#### FLEXIBLE

#854  
SP01791

#### CUSTOM OPTIONS

#855  
SP01791

#852  
SP01791

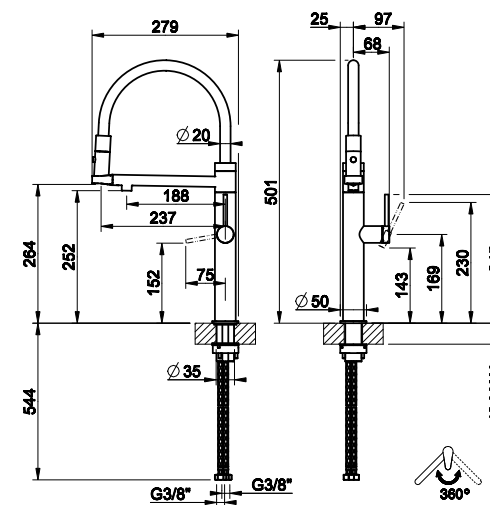
#853  
SP01791

# FLESSA 60210

Miscelatore semi pro monocomando  
Semi-professional sink mixer  
Mitigeur semi-professionnelle  
Semi-Pro Einhebelmischer

-  2
-  Ø35 mm
-  360°
-  Ø25 mm

<b>239</b>	Steel Brushed	949 €
<b>299</b>	Matte Black	1.281 €
<b>707</b>	Black Metal Brushed PVD	1.594 €
<b>708</b>	Copper Brushed PVD	1.594 €
<b>726</b>	Warm Bronze Brushed PVD	1.594 €
<b>727</b>	Brass Brushed PVD	1.594 €



## FINISHES



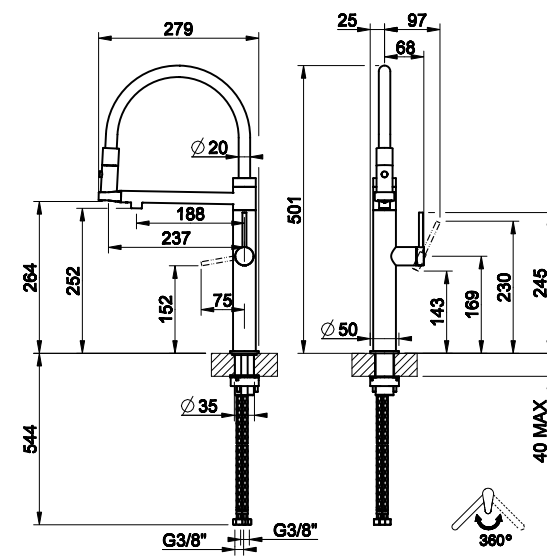
<b>707</b> BLACK METAL BRUSHED PVD	<b>727</b> BRASS PVD	<b>239</b> STEEL BRUSHED	<b>299</b> MATTE BLACK	<b>726</b> WARM BRONZE BRUSHED PVD	<b>708</b> COPPER BRUSHED PVD
--	-------------------------	-----------------------------	---------------------------	---	-------------------------------------

# MECCANICA 60212

Miscelatore semi pro monocomando  
Semi-professional sink mixer  
Mitigeur semi-professionelle  
Semi-Pro Einhebelmischer

- 2
- Ø35 mm
- 360°
- Ø25 mm

<b>239</b>	Steel Brushed	999 €
<b>299</b>	Matte Black	1.349 €
<b>707</b>	Black Metal Brushed PVD	1.678 €
<b>708</b>	Copper Brushed PVD	1.678 €
<b>726</b>	Warm Bronze Brushed PVD	1.678 €
<b>727</b>	Brass Brushed PVD	1.678 €

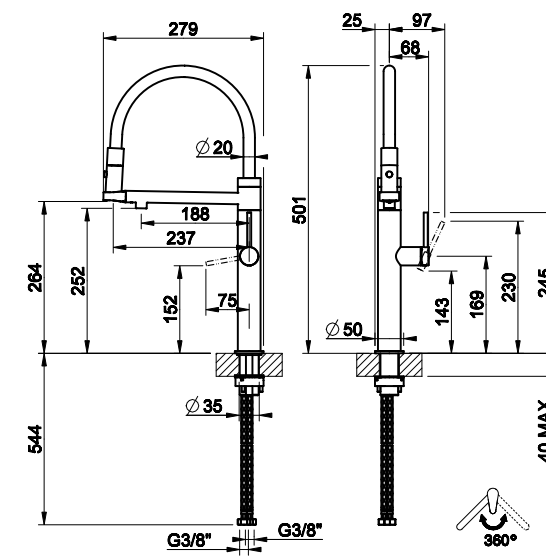


# CESELLO 60214

Miscelatore semi pro monocomando  
Semi-professional sink mixer  
Mitigeur semi-professionelle  
Semi-Pro Einhebelmischer

- 2
- Ø35 mm
- 360°
- Ø25 mm

<b>239</b>	Steel Brushed	999 €
<b>299</b>	Matte Black	1.349 €
<b>707</b>	Black Metal Brushed PVD	1.678 €
<b>708</b>	Copper Brushed PVD	1.678 €
<b>726</b>	Warm Bronze Brushed PVD	1.678 €
<b>727</b>	Brass Brushed PVD	1.678 €



## FINISHES



**707** BLACK METAL BRUSHED PVD  
**727** BRASS PVD  
**239** STEEL BRUSHED  
**299** MATTE BLACK  
**726** WARM BRONZE BRUSHED PVD  
**708** COPPER BRUSHED PVD

## FINISHES




**707** BLACK METAL BRUSHED PVD  
**727** BRASS PVD  
**239** STEEL BRUSHED  
**299** MATTE BLACK  
**726** WARM BRONZE BRUSHED PVD  
**708** COPPER BRUSHED PVD

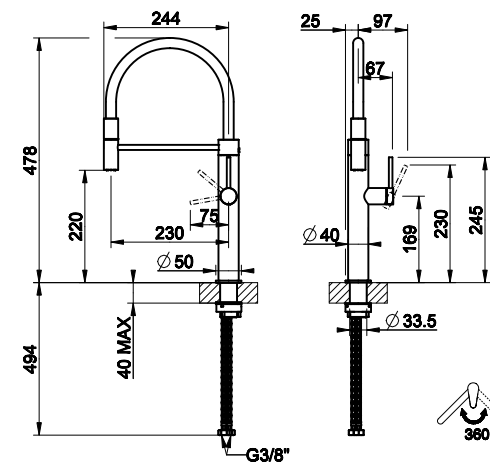


# FLESSA 60010

Miscelatore semi pro monocomando  
Semi-professional sink mixer  
Mitigeur semi-professionnelle  
Semi-Pro Einhebelmischer

-  1
-  Ø35 mm
-  360°
-  Ø25 mm

<b>239</b>	Steel Brushed	779 €
<b>299</b>	Matte Black	1.051 €
<b>707</b>	Black Metal Brushed PVD	1.154 €
<b>708</b>	Copper Brushed PVD	1.154 €
<b>726</b>	Warm Bronze Brushed PVD	1.154 €
<b>727</b>	Brass Brushed PVD	1.154 €



## FINISHES



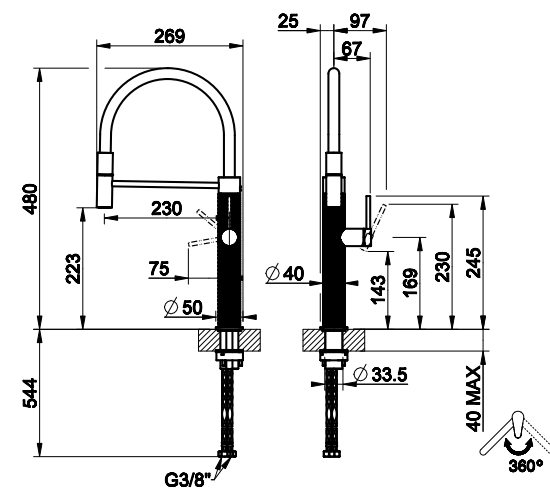
**707** BLACK METAL BRUSHED PVD    **727** BRASS PVD    **239** STEEL BRUSHED    **299** MATTE BLACK    **726** WARM BRONZE BRUSHED PVD    **708** COPPER BRUSHED PVD

# MECCANICA 60012

Miscelatore semi pro monocomando  
Semi-professional sink mixer  
Mitigeur semi-professionelle  
Semi-Pro Einhebelmischer

- 1
- Ø35 mm
- 360°
- Ø25 mm

<b>239</b>	Steel Brushed	927 €
<b>299</b>	Matte Black	1.251 €
<b>707</b>	Black Metal Brushed PVD	1.375 €
<b>708</b>	Copper Brushed PVD	1.375 €
<b>726</b>	Warm Bronze Brushed PVD	1.375 €
<b>727</b>	Brass Brushed PVD	1.375 €

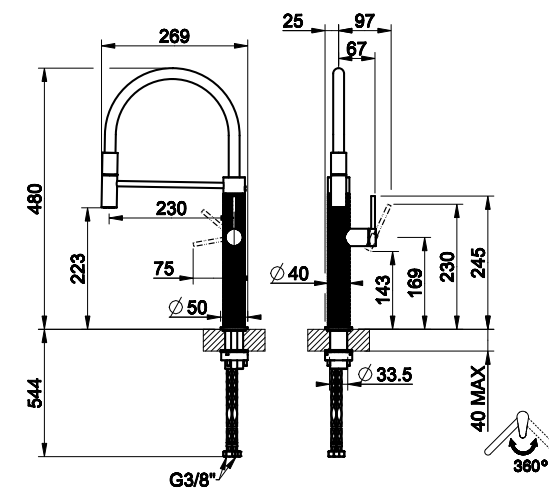


# CESELLO 60014

Miscelatore semi pro monocomando  
Semi-professional sink mixer  
Mitigeur semi-professionelle  
Semi-Pro Einhebelmischer

- 1
- Ø35 mm
- 360°
- Ø25 mm

<b>239</b>	Steel Brushed	927 €
<b>299</b>	Matte Black	1.251 €
<b>707</b>	Black Metal Brushed PVD	1.375 €
<b>708</b>	Copper Brushed PVD	1.375 €
<b>726</b>	Warm Bronze Brushed PVD	1.375 €
<b>727</b>	Brass Brushed PVD	1.375 €



## FINISHES



**707** BLACK METAL BRUSHED PVD  
**727** BRASS PVD  
**239** STEEL BRUSHED  
**299** MATTE BLACK  
**726** WARM BRONZE BRUSHED PVD  
**708** COPPER BRUSHED PVD



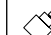
## FINISHES



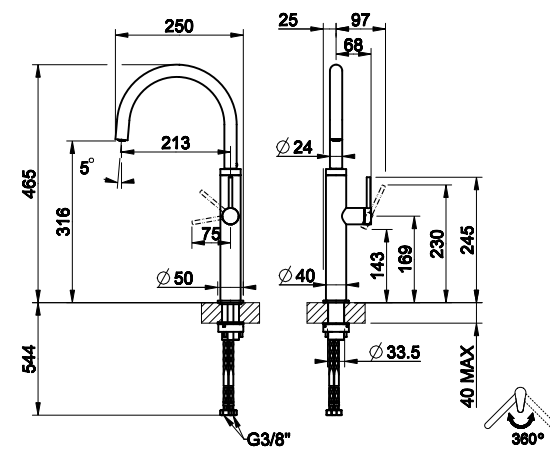
**707** BLACK METAL BRUSHED PVD  
**727** BRASS PVD  
**239** STEEL BRUSHED  
**299** MATTE BLACK  
**726** WARM BRONZE BRUSHED PVD  
**708** COPPER BRUSHED PVD

# FLESSA 60016

Miscelatore monocomando  
Sink mixer  
Mitigeur  
Einhebelmischer

-  Ø35 mm
-  360°
-  Ø25 mm

<b>239</b>	Steel Brushed	<b>687 €</b>
<b>299</b>	Matte Black	<b>986 €</b>
<b>707</b>	Black Metal Brushed PVD	<b>1.054 €</b>
<b>708</b>	Copper Brushed PVD	<b>1.054 €</b>
<b>726</b>	Warm Bronze Brushed PVD	<b>1.054 €</b>
<b>727</b>	Brass Brushed PVD	<b>1.054 €</b>

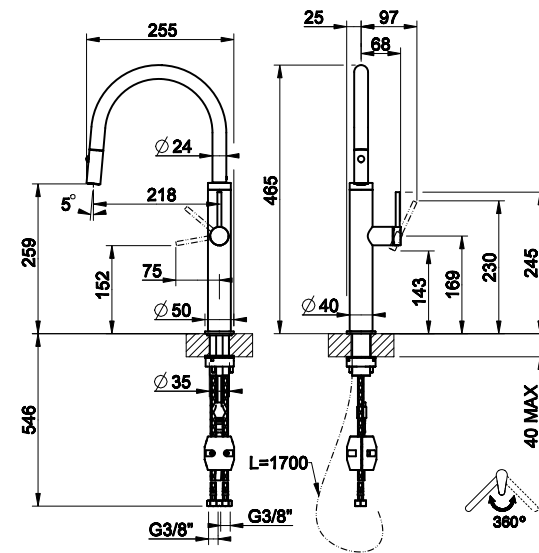


# FLESSA 60022

Miscelatore monocomando  
Sink mixer  
Mitigeur  
Einhebelmischer

-  2
-  Ø35 mm
-  360°
-  Ø25 mm

<b>239</b>	Steel Brushed	<b>757 €</b>
<b>299</b>	Matte Black	<b>1.071 €</b>
<b>707</b>	Black Metal Brushed PVD	<b>1.120 €</b>
<b>708</b>	Copper Brushed PVD	<b>1.120 €</b>
<b>726</b>	Warm Bronze Brushed PVD	<b>1.120 €</b>
<b>727</b>	Brass Brushed PVD	<b>1.120 €</b>



## FINISHES



**707** BLACK METAL BRUSHED PVD    **727** BRASS PVD    **239** STEEL BRUSHED    **299** MATTE BLACK    **726** WARM BRONZE BRUSHED PVD    **708** COPPER BRUSHED PVD

## FINISHES



**707** BLACK METAL BRUSHED PVD    **727** BRASS PVD    **239** STEEL BRUSHED    **299** MATTE BLACK    **726** WARM BRONZE BRUSHED PVD    **708** COPPER BRUSHED PVD

# MECCANICA 60018

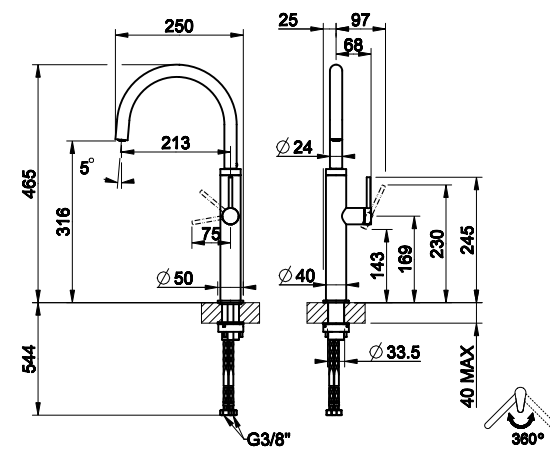
Miscelatore monocomando  
Sink mixer  
Mitigeur  
Einhebelmischer

Ø35 mm

360°

Ø25 mm

<b>239</b>	Steel Brushed	828 €
<b>299</b>	Matte Black	1.157 €
<b>707</b>	Black Metal Brushed PVD	1.275 €
<b>708</b>	Copper Brushed PVD	1.275 €
<b>726</b>	Warm Bronze Brushed PVD	1.275 €
<b>727</b>	Brass Brushed PVD	1.275 €



# MECCANICA 60024

Miscelatore monocomando  
Sink mixer  
Mitigeur  
Einhebelmischer

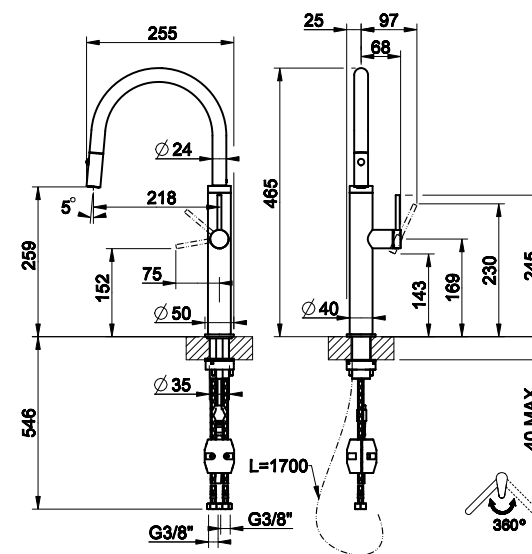
2

Ø35 mm

360°

Ø25 mm

<b>239</b>	Steel Brushed	895 €
<b>299</b>	Matte Black	1.258 €
<b>707</b>	Black Metal Brushed PVD	1.341 €
<b>708</b>	Copper Brushed PVD	1.341 €
<b>726</b>	Warm Bronze Brushed PVD	1.341 €
<b>727</b>	Brass Brushed PVD	1.341 €



## FINISHES



**707**  
BLACK METAL  
BRUSHED PVD

**727**  
BRASS PVD

**239**  
STEEL BRUSHED

**299**  
MATTE BLACK

**726**  
WARM BRONZE  
BRUSHED  
PVD

**708**  
COPPER BRUSHED  
PVD

## FINISHES



**707**  
BLACK METAL  
BRUSHED PVD

**727**  
BRASS PVD

**239**  
STEEL BRUSHED

**299**  
MATTE BLACK




**726**  
WARM BRONZE  
BRUSHED  
PVD

**708**  
COPPER BRUSHED  
PVD

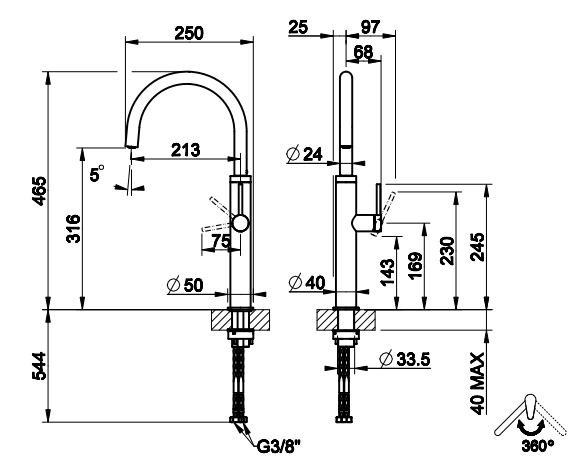


# CESELLO 60020

Miscelatore monocomando  
Sink mixer  
Mitigeur  
Einhebelmischer

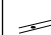
-  Ø35 mm
-  360°
-  Ø25 mm

<b>239</b>	Steel Brushed	828 €
<b>299</b>	Matte Black	1.157 €
<b>707</b>	Black Metal Brushed PVD	1.275 €
<b>708</b>	Copper Brushed PVD	1.275 €
<b>726</b>	Warm Bronze Brushed PVD	1.275 €
<b>727</b>	Brass Brushed PVD	1.275 €

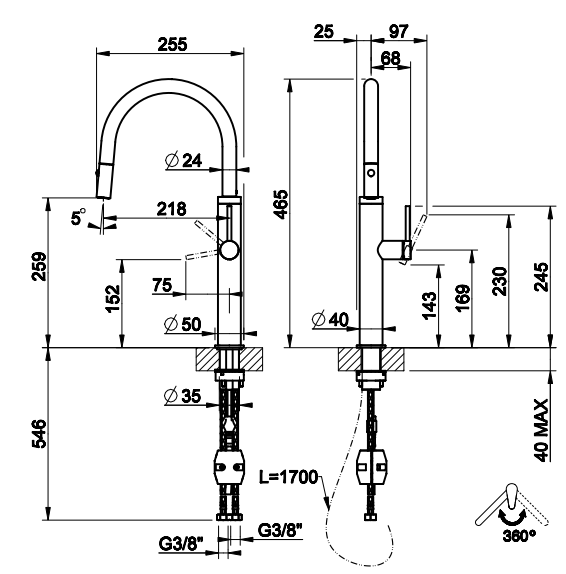


# CESELLO 60026

Miscelatore monocomando  
Sink mixer  
Mitigeur  
Einhebelmischer

-  2
-  Ø35 mm
-  360°
-  Ø25 mm

<b>239</b>	Steel Brushed	895 €
<b>299</b>	Matte Black	1.258 €
<b>707</b>	Black Metal Brushed PVD	1.341 €
<b>708</b>	Copper Brushed PVD	1.341 €
<b>726</b>	Warm Bronze Brushed PVD	1.341 €
<b>727</b>	Brass Brushed PVD	1.341 €



## FINISHES



**707** BLACK METAL BRUSHED PVD    **727** BRASS PVD    **239** STEEL BRUSHED    **299** MATTE BLACK    **726** WARM BRONZE BRUSHED PVD    **708** COPPER BRUSHED PVD

## FINISHES



**707** BLACK METAL BRUSHED PVD    **727** BRASS PVD    **239** STEEL BRUSHED    **299** MATTE BLACK    **726** WARM BRONZE BRUSHED PVD    **708** COPPER BRUSHED PVD



# HABITO

collection

## A COMBINATION OF ELEGANCE AND TECHNICALITY

The distinctive GESSI style is enhanced by the study of simple lines, which give the aesthetic of HABITO a formal clean, enriched by the lavish attention to detail. The body elegantly slender gives a majesty and elegance that make HABITO the protagonist of the kitchen environment.

## CONNUBIO DI ELEGANZA E TECNICITÀ

Lo stile distintivo GESSI viene esaltato dallo studio di linee semplici, che conferiscono all'estetica di HABITO una pulizia formale, arricchita dalla doviziosa cura dei dettagli. Il corpo ricercatamente slanciato conferisce una maestosità ed una eleganza che rendono HABITO protagonista dell'ambiente cucina



60652#708

Sink mixer with single-jet handshower /  
Miscelatore lavello con doccetta monogetto

The handle developed in several components and the diamond lever, now iconic in the GESSI collections, contribute to defining the style of the collection. The range is developed in the classic swivel, removable and semi-professional aesthetics, declined in two types of barrel, J and U.

La maniglia sviluppata in più componenti e la leva diamantata, ormai iconica nelle collezioni GESSI, contribuiscono a definire lo stile della collezione. La gamma si sviluppa nelle classiche estetiche girevole, estraibile e semiprofessionale, declinate in due tipologie di canna, a J e a U.



**60664#726**  
Semi-professional sink mixer /  
Miscelatore lavello semi pro



**60652#706**  
Sink mixer with double-jet handshower  
/ Miscelatore lavello con doccia  
doppio getto

# HABITO

collection



60670#149  
60670#726  
Sink mixer / Miscelatore lavello

60672#707  
60672#149  
Sink mixer with single-jet handshower /  
Miscelatore lavello con doccetta monogetto

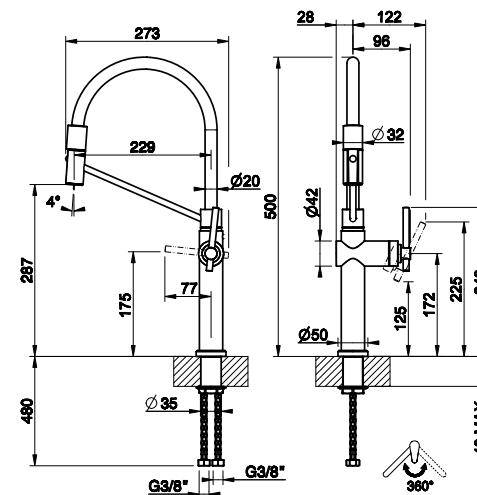


# 60664

Miscelatore semi pro monocomando  
 Semi-professional sink mixer  
 Mitigeur semi-professionnelle  
 Semi-Pro Einhebelmischer

- 1
- Ø35 mm
- 360°
- Ø35 mm

<b>031</b>	Chrome	791 €
<b>149</b>	Finox Brushed Nickel	913 €
<b>299</b>	Matte Black	913 €
<b>707</b>	Black Metal Brushed PVD	1.370 €
<b>708</b>	Copper Brushed PVD	1.370 €
<b>726</b>	Warm Bronze Brushed PVD	1.370 €



## FINISHES



<b>707</b> BLACK METAL BRUSHED PVD	<b>149</b> FINOX BRUSHED NICKEL	<b>031</b> CHROME	<b>299</b> MATTE BLACK	<b>726</b> WARM BRONZE BRUSHED PVD	<b>708</b> COPPER BRUSHED PVD
--	---------------------------------------	----------------------	---------------------------	---	-------------------------------------

# 60650

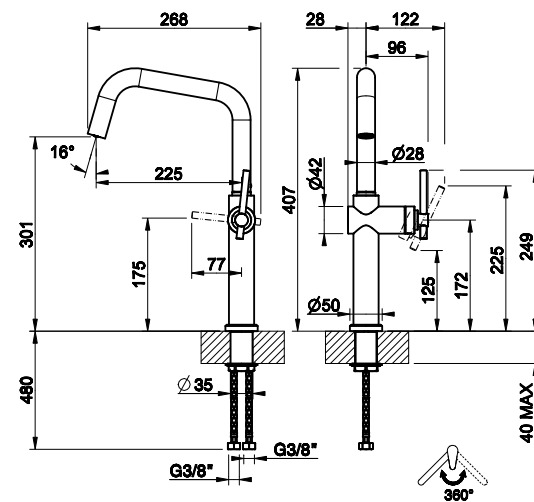
Miscelatore monocomando  
Sink mixer  
Mitigeur  
Einhebelmischer

Ø35 mm

360°

Ø35 mm

<b>031</b>	Chrome	448 €
<b>149</b>	Finox Brushed Nickel	605 €
<b>299</b>	Matte Black	605 €
<b>707</b>	Black Metal Brushed PVD	842 €
<b>708</b>	Copper Brushed PVD	842 €
<b>726</b>	Warm Bronze Brushed PVD	842 €



# 60652

Miscelatore monocomando  
Sink mixer  
Mitigeur  
Einhebelmischer

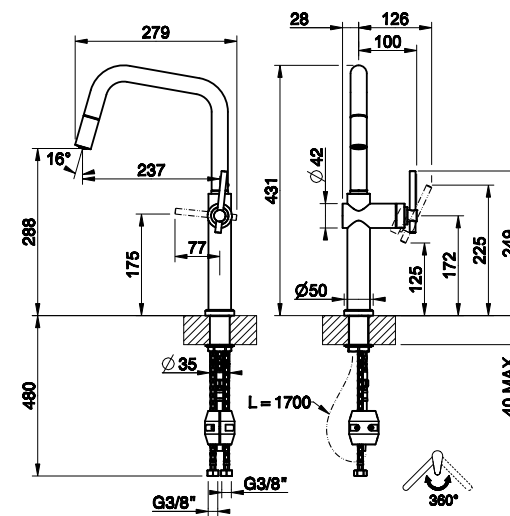
1

Ø35 mm

360°

Ø35 mm

<b>031</b>	Chrome	540 €
<b>149</b>	Finox Brushed Nickel	728 €
<b>299</b>	Matte Black	728 €
<b>707</b>	Black Metal Brushed PVD	1.014 €
<b>708</b>	Copper Brushed PVD	1.014 €
<b>726</b>	Warm Bronze Brushed PVD	1.014 €



## FINISHES



**707** BLACK METAL BRUSHED PVD  
**149** FINOX BRUSHED NICKEL  
**031** CHROME  
**299** MATTE BLACK  
**726** WARM BRONZE BRUSHED PVD  
**708** COPPER BRUSHED PVD

## FINISHES



**707** BLACK METAL BRUSHED PVD  
**149** FINOX BRUSHED NICKEL  
**239** CHROME  
**299** MATTE BLACK  
**726** WARM BRONZE BRUSHED PVD  
**708** COPPER BRUSHED PVD

# 60670

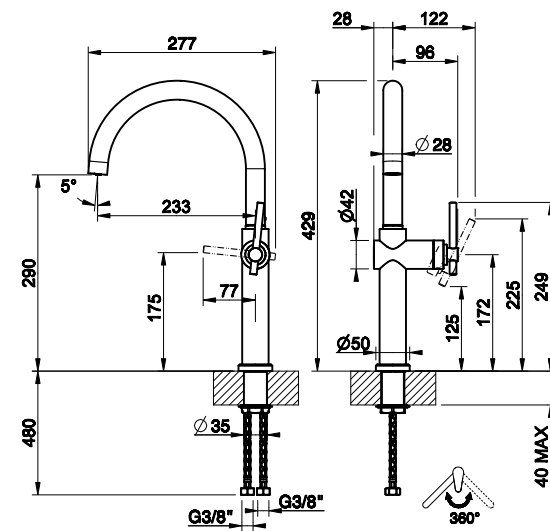
Miscelatore monocomando  
Sink mixer  
Mitigeur  
Einhebelmischer

Ø35 mm

360°

Ø35 mm

<b>031</b>	Chrome	448 €
<b>149</b>	Finox Brushed Nickel	605 €
<b>299</b>	Matte Black	605 €
<b>707</b>	Black Metal Brushed PVD	842 €
<b>708</b>	Copper Brushed PVD	842 €
<b>726</b>	Warm Bronze Brushed PVD	842 €



# 60672

Miscelatore monocomando  
Sink mixer  
Mitigeur  
Einhebelmischer

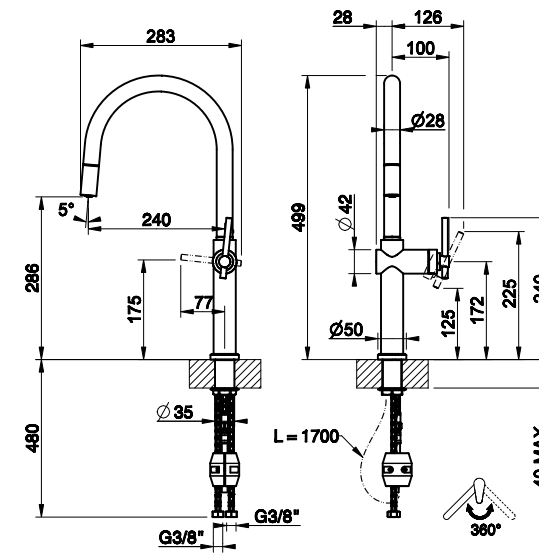
1

Ø35 mm

360°

Ø35 mm

<b>031</b>	Chrome	540 €
<b>149</b>	Finox Brushed Nickel	728 €
<b>299</b>	Matte Black	728 €
<b>707</b>	Black Metal Brushed PVD	1.014 €
<b>708</b>	Copper Brushed PVD	1.014 €
<b>726</b>	Warm Bronze Brushed PVD	1.014 €



## FINISHES



**707** BLACK METAL BRUSHED PVD  
**149** FINOX BRUSHED NICKEL  
**031** CHROME  
**299** MATTE BLACK  
**726** WARM BRONZE BRUSHED PVD  
**708** COPPER BRUSHED PVD

## FINISHES



**707** BLACK METAL BRUSHED PVD  
**149** FINOX BRUSHED NICKEL  
**239** CHROME  
**299** MATTE BLACK  
**726** WARM BRONZE BRUSHED PVD  
**708** COPPER BRUSHED PVD



## OFFICINE V collection

OFFICINE GESSI Collection is enriched by a new series that revisits, in a modern key, the most classic models from the early twentieth century industrialization. Available in the classic swivelling, pull-out and semi-industrial alternatives, OFFICINE V also stands out for its two-hole, three-hole and top-lever versions. Thanks to the special finishes, the collection is perfectly integrated into the "industrial chic" room.

La collezione OFFICINE GESSI si arricchisce di una nuova serie che rivisita, in chiave moderna, i più classici modelli dell'industrializzazione dei primi del Novecento. Disponibile nelle classiche varianti girevole, estraibile e semi-industriale, OFFICINE V propone inoltre le versioni a due fori, tre fori e top-lever. Grazie alle particolari finiture, la collezione si integra perfettamente negli ambienti in stile "industrial chic".



60205#599

Semi-professional sink mixer /  
Miscelatore semi pro monocomando



# OFFICINE V

collection



**60203#299**  
Sink mixer with single-jet handshower /  
Miscelatore lavello con doccetta mono-  
getto

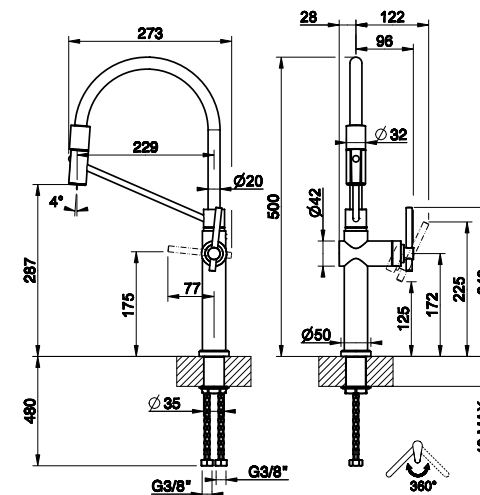


# 60205

Miscelatore semi pro monocomando  
 Semi-professional sink mixer  
 Mitigeur semi-professionnelle  
 Semi-Pro Einhebelmischer

- 2
- Ø35 mm
- 360°
- Ø25 mm

<b>031</b>	Chrome	579 €
<b>149</b>	Finox Brushed Nickel	781 €
<b>599</b>	Finox Brushed Nickel / Matte Black	781 €



## FINISHES





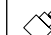
**599**  
 FINOX BRUSHED  
 NICKEL / MATTE BLACK

**031**  
 CHROME

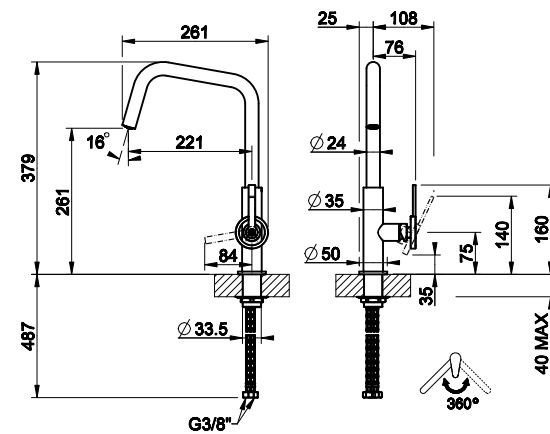
**149**  
 FINOX BRUSHED  
 NICKEL

# 60201

Miscelatore monocomando  
Sink mixer  
Mitigeur  
Einhebelmischer

-  Ø35 mm
-  360°
-  Ø25 mm

<b>031</b>	Chrome	322 €
<b>149</b>	Finox Brushed Nickel	434 €
<b>299</b>	Matte Black	434 €

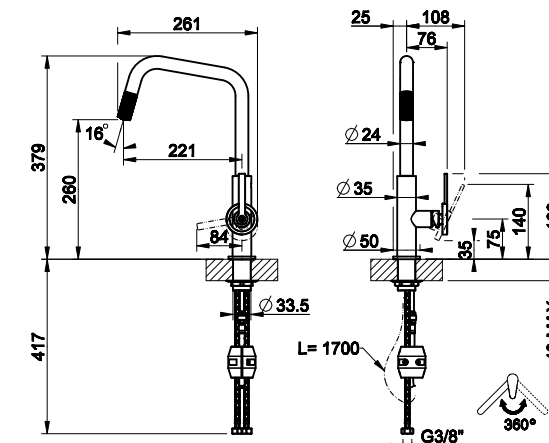


# 60203

Miscelatore monocomando  
Sink mixer  
Mitigeur  
Einhebelmischer

-  1
-  Ø35 mm
-  360°
-  Ø25 mm

<b>031</b>	Chrome	419 €
<b>149</b>	Finox Brushed Nickel	542 €
<b>299</b>	Matte Black	542 €



## FINISHES



**299** MATTE BLACK      **031** CHROME      **149** FINOX BRUSHED NICKEL

## FINISHES



**299** MATTE BLACK      **031** CHROME      **149** FINOX BRUSHED NICKEL



DESIGN\_GESSI STYLE STUDIO  
GESSI PATENT

## OFFICINE - GESSI collection

### A "MECHANICAL" INSPIRATION FOR A BRAND NEW DESIGN WITH AN INDUSTRIAL CHIC STYLE

The research of pleasantness in one's own private spaces leads, today, to the redevelopment of functional living spaces such as the kitchen. This room already represents a relevant part in the project of a house: it is a place full of technology and expressive possibilities.

### ISPIRAZIONE "MECCANICA" PER UN NUOVO "DESIGN" DALLO STILE INDUSTRIAL CHIC

La ricerca della piacevolezza nei propri spazi privati, oggi porta a riqualificare gli ambienti funzionali dell'abitare, come la cucina, che rappresenta ormai, per concentrato di tecnologia, materiali disponibili e possibilità espressive, una quota preponderante del progetto di un'abitazione.



60053#149  
Sink mixer with single-jet handshower /  
Miscelatore lavello con doccetta monogetto



**60051#149**  
Sink mixer / Miscelatore lavello



# OFFICINE - GESSI

collection

**60053#149**  
Sink mixer with single-jet handshower /  
Miscelatore lavello con doccetta mono-  
getto



**60055#149**  
Semi-professional sink mixer /  
Miscelatore semi pro monocomando



OFFICINE GESSI collection has its roots in the popular trend of the "INDUSTRIAL" style that has been influencing the interior design of private and commercial architectures in the last years.

With its aesthetics, characterized by shapes, surfaces and materials that are typical of "production" spaces with their willingly "rough" look, this decorative code has an extreme versatility that allows its interpretation in ways that are always more new and personal.

La Collezione OFFICINE GESSI nasce dal diffuso trend dello stile "INDUSTRIAL" che negli ultimi anni ha influenzato l'interior di architetture abitative e commerciali, con la sua estetica caratterizzata dall'impiego di forme, superfici e materiali tipici degli ambienti di "produzione", dall'aspetto volutamente "grezzo".

Un codice decorativo di grande fortuna per l'estrema versatilità arredativa, che permette di interpretarlo in modi sempre nuovi e personali.

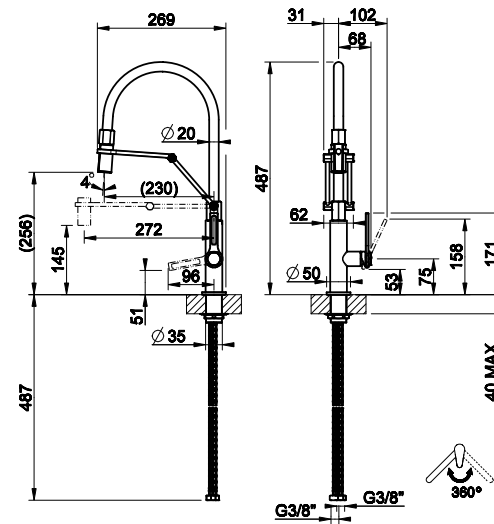


# 60055

Miscelatore semi pro monocomando  
 Semi-professional sink mixer  
 Mitigeur semi-professionnelle  
 Semi-Pro Einhebelmischer

- 2
- Ø35 mm
- 360°
- Ø25 mm

<b>031</b>	Chrome	552 €
<b>149</b>	Finox Brushed Nickel	735 €
<b>599</b>	Finox Brushed Nickel / Matte Black	735 €
<b>707</b>	Black Metal Brushed PVD	872 €
<b>708</b>	Copper Brushed PVD	872 €
<b>726</b>	Warm Bronze Brushed PVD	872 €



## FINISHES



# 60051

Miscelatore monocomando  
Sink mixer  
Mitigeur  
Einhebelmischer

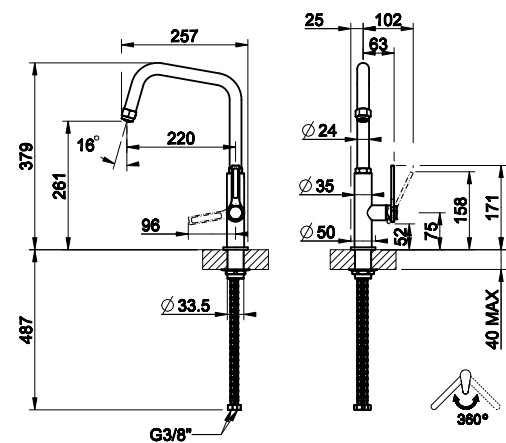
Ø35 mm

360°

Ø25 mm



<b>031</b>	Chrome	260 €
<b>149</b>	Finox Brushed Nickel	326 €
<b>599</b>	Finox Brushed Nickel / Matte Black	326 €
<b>707</b>	Black Metal Brushed PVD	536 €
<b>708</b>	Copper Brushed PVD	536 €
<b>726</b>	Warm Bronze Brushed PVD	536 €



# 60053

Miscelatore monocomando  
Sink mixer  
Mitigeur  
Einhebelmischer

1

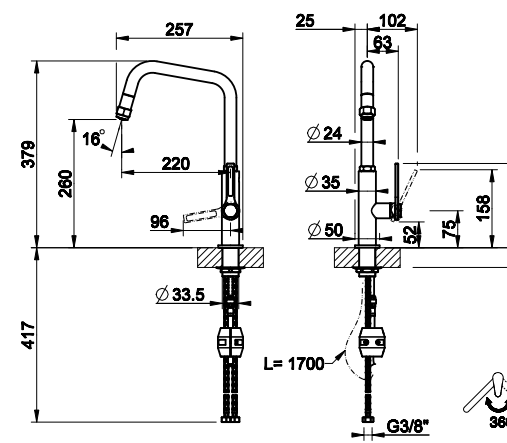
Ø35 mm

360°

Ø25 mm



<b>031</b>	Chrome	321 €
<b>149</b>	Finox Brushed Nickel	404 €
<b>599</b>	Finox Brushed Nickel / Matte Black	404 €
<b>707</b>	Black Metal Brushed PVD	618 €
<b>708</b>	Copper Brushed PVD	618 €
<b>726</b>	Warm Bronze Brushed PVD	618 €



## FINISHES



**707** BLACK METAL BRUSHED PVD  
**149** FINOX BRUSHED NICKEL  
**031** CHROME  
**599** FINOX BRUSHED NICKEL / MATTE BLACK  
**726** WARM BRONZE BRUSHED PVD  
**708** COPPER BRUSHED PVD

## FINISHES



**707** BLACK METAL BRUSHED PVD  
**149** FINOX BRUSHED NICKEL  
**031** CHROME  
**599** FINOX BRUSHED NICKEL / MATTE BLACK  
**726** WARM BRONZE BRUSHED PVD  
**708** COPPER BRUSHED PVD





DESIGN\_GESSI STYLE STUDIO  
GESSI PATENT

# MESH

collection

## CONTEMPORARY CUT AND SLENDER SHAPE

With a decisive contemporary cut and slender shape, the stainless-steel braided hose of Mesh makes an unprecedented and playfully eccentric kitchen tap. It is a plucky expression of creative, refined design and unmistakable style.

## TAGLIO CONTEMPORANEO E FORME SLANCIATE

Con un taglio contemporaneo deciso e una forma slanciata, il tubo trecciato in acciaio inossidabile di Mesh crea un miscelatore cucina inedito e giocosamente eccentrico. Si tratta di una coraggiosa espressione di design creativo e raffinato e di stile inconfondibile.

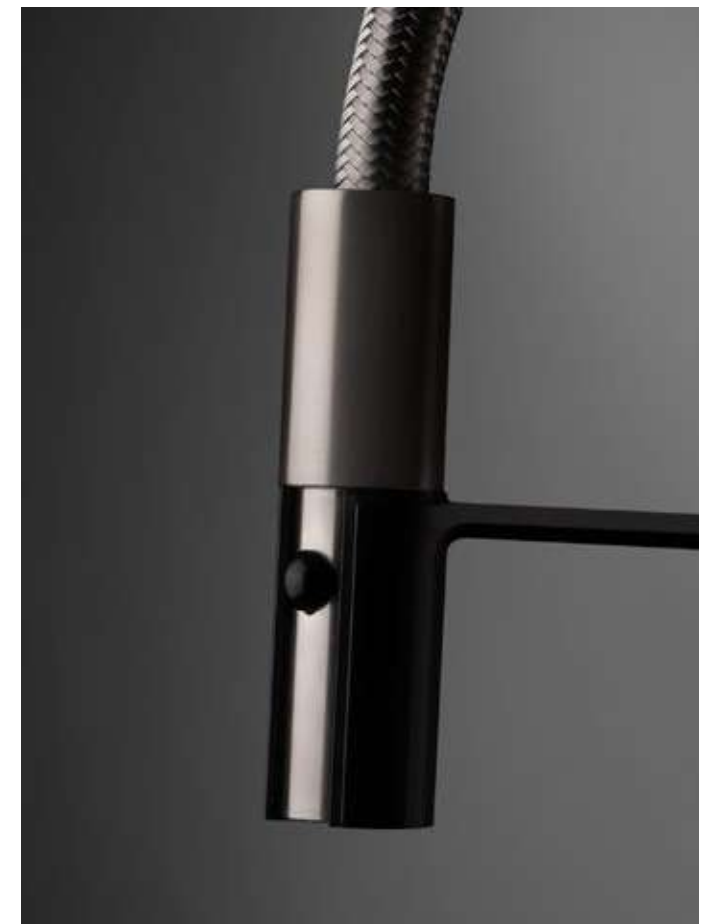


**60005#599**  
Semi-professional sink mixer /  
Miscelatore semi pro monocomando



# MESH

collection



**60005#599**  
Semi-professional sink mixer /  
Miscelatore semi pro monocomando

# MESH

collection




**60003#149**

Sink mixer with single-jet handshower /  
Miscelatore lavello con doccetta mono-  
getto

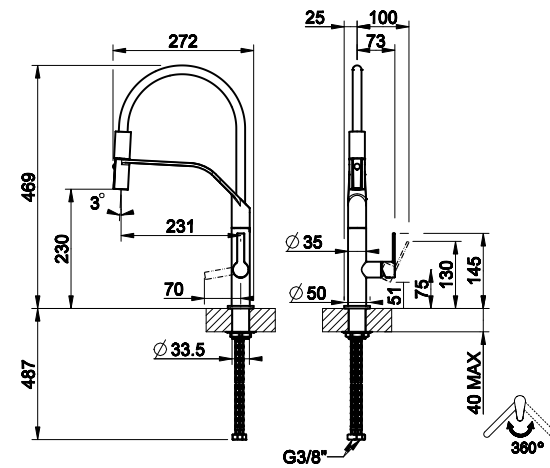


# 60005

Miscelatore semi pro monocomando  
Semi-professional sink mixer  
Mitigeur semi-professionelle  
Semi-Pro Einhebelmischer

-  1
-  Ø35 mm
-  360°
-  Ø25 mm

<b>149</b>	Finox Brushed Nickel	552 €
<b>599</b>	Finox Brushed Nickel / Matte Black	552 €



## FINISHES






**149**  
FINOX BRUSHED  
NICKEL

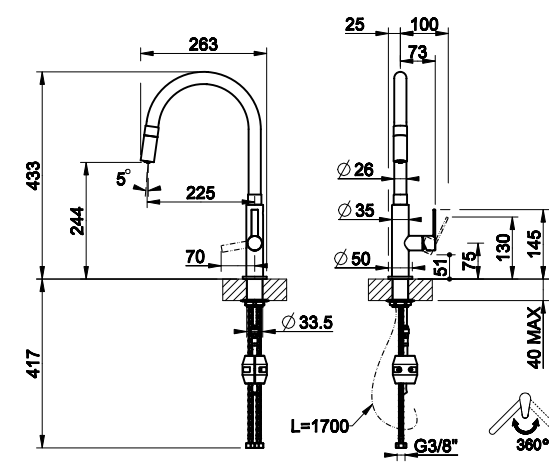
**599**  
FINOX BRUSHED  
NICKEL / MATTE BLACK

# 60003

Miscelatore monocomando  
Sink mixer  
Mitigeur  
Einhebelmischer

-  Ø35 mm
-  360°
-  Ø25 mm

<b>149</b>	Finox Brushed Nickel	531 €
<b>599</b>	Finox Brushed Nickel / Matte Black	531 €



## FINISHES



**149**  
FINOX BRUSHED  
NICKEL

**599**  
FINOX BRUSHED  
NICKEL / MATTE BLACK



DESIGN\_GESSI STYLE STUDIO  
GESSI PATENT

# FISSO

collection



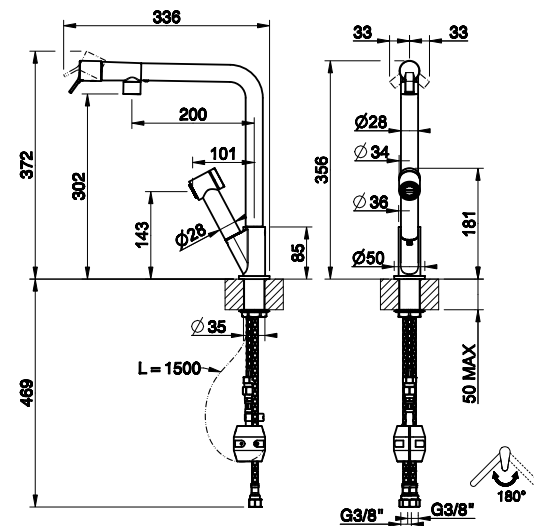
60073#708  
Sink mixer / Miscelatore lavello

# 60640

Miscelatore monocomando  
Sink mixer  
Mitigeur  
Einhebelmischer

-  2
-  Ø35 mm
-  120°
-  Ø25 mm

<b>031</b>	Chrome	456 €
<b>149</b>	Finox Brushed Nickel	639 €
<b>299</b>	Matte Black	639 €






## FINISHES



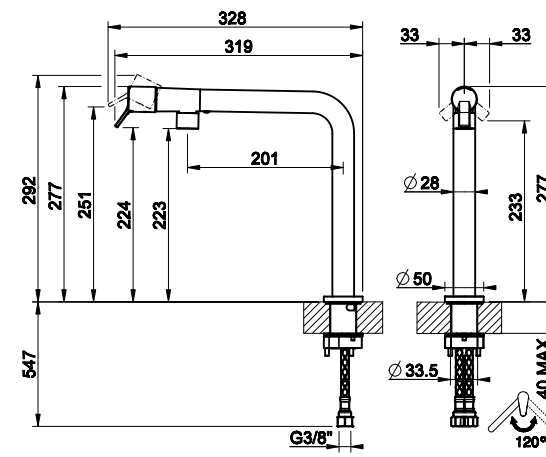
**299** MATTE BLACK      **149** FINOX BRUSHED NICKEL      **031** CHROME

# 60073

Miscelatore monocomando  
Sink mixer  
Mitigeur  
Einhebelmischer

-  Ø35 mm
-  120°
-  Ø25 mm

<b>031</b>	Chrome	365 €
<b>149</b>	Finox Brushed Nickel	493 €
<b>299</b>	Matte Black	493 €



## FINISHES



**299** MATTE BLACK      **149** FINOX BRUSHED NICKEL      **031** CHROME



DESIGN\_GESSI STYLE STUDIO  
GESSI PATENT

# SU&GIÙ

collection

## A STYLISH AND PRACTICAL SOLUTION FOR MODERN KITCHENS

Gessi took up this challenge long ago, replying with glamorous designs and brilliant technological solutions to the request of sink areas with their own personality, aesthetics and advanced functions.

## UNA SOLUZIONE PRATICA E DI STILE PER LA CUCINA MODERNA

Gessi ha da tempo raccolto questa sfida, fornendo design glamour e brillanti soluzioni tecnologiche per rispondere a una richiesta di zone lavabo con personalità, estetica e funzioni avanzate.



**60071#299**  
Under-window sink mixer /  
Miscelatore lavello sotto-finestra



Since living spaces become more and more open and fluid, the kitchen area is often open to the living room and the counter often occupies just a small space under a window. This requires a tap able to “disappear” against the sink when it is not being used. Hence, Gessi developed a series of retractable mixers that can be pulled out when it is necessary and at the same time used in every intermediate positioning.

Poiché gli spazi abitativi diventano sempre più fluidi e aperti, molto spesso la cucina si apre al soggiorno, o il piano cucina ha poco spazio dedicato, a volte sotto una finestra. Ciò richiede una capacità del rubinetto di “scompare” discretamente contro il lavabo quando esso non sia in uso. Per questo Gessi ha sviluppato una serie di miscelatori abbattibili che possono essere estratti a piena altezza quando necessario e nondimeno azionati in qualsiasi posizione intermedia.

## SU&GIÙ collection



**60071#149**  
Under-window sink mixer /  
Miscelatore lavello sotto-finestra



SCAN THE QR CODE

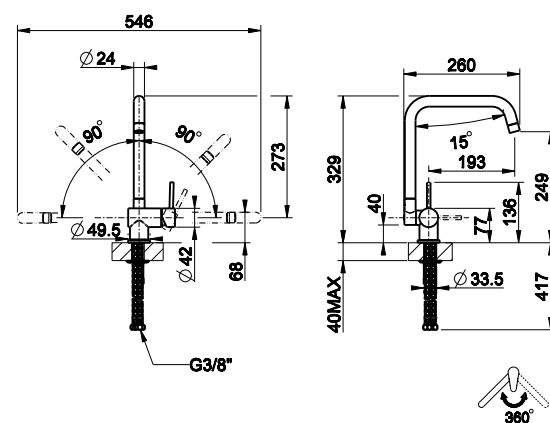


# 50311

Miscelatore abbattibile monocomando  
Under-window sink mixer  
Mitigeur à bec rabattable  
Einhebelmischer mit klappbarem  
Schwenkarm

- Ø35 mm
- 360°
- Ø35 mm

<b>031</b>	Chrome	328 €
<b>299</b>	Matte Black	443 €
<b>149</b>	Finox Brushed Nickel	443 €

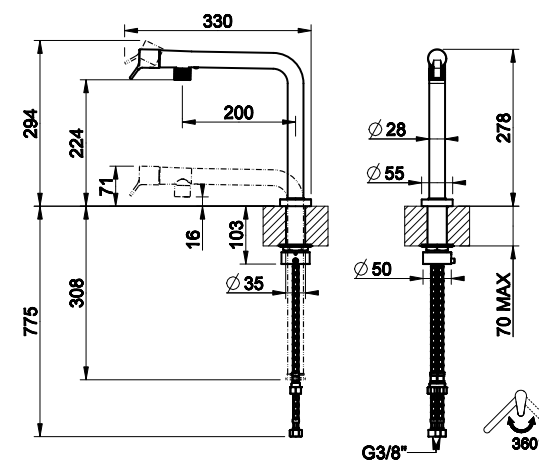


# 60071

Miscelatore monocomando  
Sink mixer  
Mitigeur  
Einhebelmischer

- Ø35 mm
- 360°
- Ø25 mm

<b>031</b>	Chrome	381 €
<b>149</b>	Finox Brushed Nickel	514 €
<b>707</b>	Black Metal Brushed PVD	618 €
<b>708</b>	Copper Brushed PVD	618 €
<b>716</b>	Gold Brushed PVD	618 €



## FINISHES



**299** MATTE BLACK      **149** FINOX BRUSHED NICKEL      **031** CHROME

## FINISHES



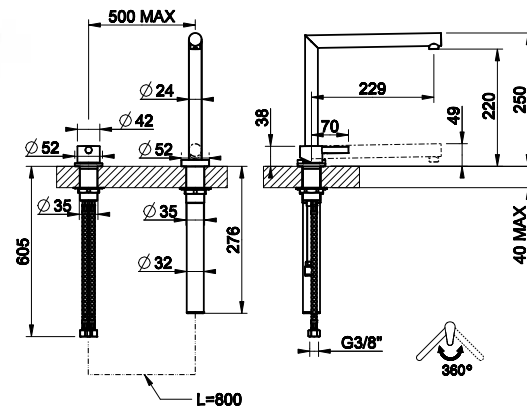
**707** BLACK METAL BRUSHED PVD      **149** FINOX BRUSHED NICKEL      **031** CHROME      **726** GOLD BRUSHED PVD      **708** COPPER BRUSHED PVD

# 50107

Miscelatore con comando remoto e canna abbattibile  
 Sink mixer with retractible spout and remote control  
 Mitigeur à bec escamotable et manette de commande indépendante  
 Einhebelmischer mit klappbarem Schwenkarm und mit separater Bedienung

-  2 x Ø35 mm
-  360°
-  Ø35 mm

<b>031</b>	Chrome	442 €
<b>149</b>	Finox Brushed Nickel	596 €

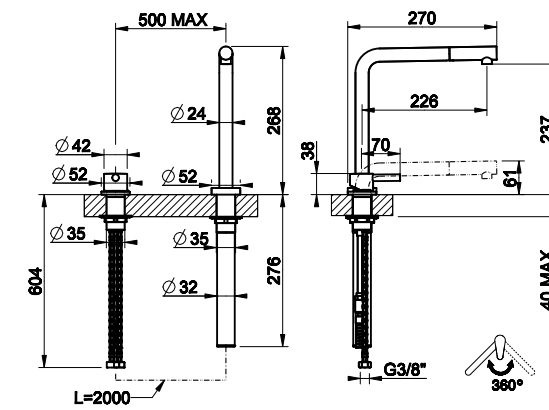


# 50109

Miscelatore con comando remoto e canna abbattibile  
 Sink mixer with retractible spout and remote control  
 Mitigeur à bec escamotable et manette de commande indépendante  
 Einhebelmischer mit klappbarem Schwenkarm und mit separater Bedienung

-  1
-  2 x Ø35 mm
-  360°
-  Ø35 mm

<b>031</b>	Chrome	422 €
<b>149</b>	Finox Brushed Nickel	570 €



## FINISHES



**149**  
FINOX BRUSHED  
NICKEL

**031**  
CHROME

## FINISHES



**149**  
FINOX BRUSHED  
NICKEL

**031**  
CHROME



# INCISO

collection

David Rockwell

The collection of faucets and accessories designed by David Rockwell for Gessi creates a new design language for the world of contemporary living. The line's clean modern forms is consistent with the tradition of Gessi, and is highly customizable, fully flexible, suitable for many environments. The formal gestures of early plumbing fixtures and the refined, architectural sensibility of modern metalwork inspired the distinguished profile.

La collezione di rubinetti e accessori disegnata da David Rockwell per Gessi ha lanciato un nuovo linguaggio di design per il mondo del living contemporaneo. Un prodotto dalle forme moderne e definite in linea con la tradizione di Gessi, altamente personalizzabile, versatile ed adatto a molti tipi di ambienti. Le caratteristiche dei primi impianti idraulici e la ricercata sensibilità dei moderni laboratori hanno ispirato il suo profilo distinto.

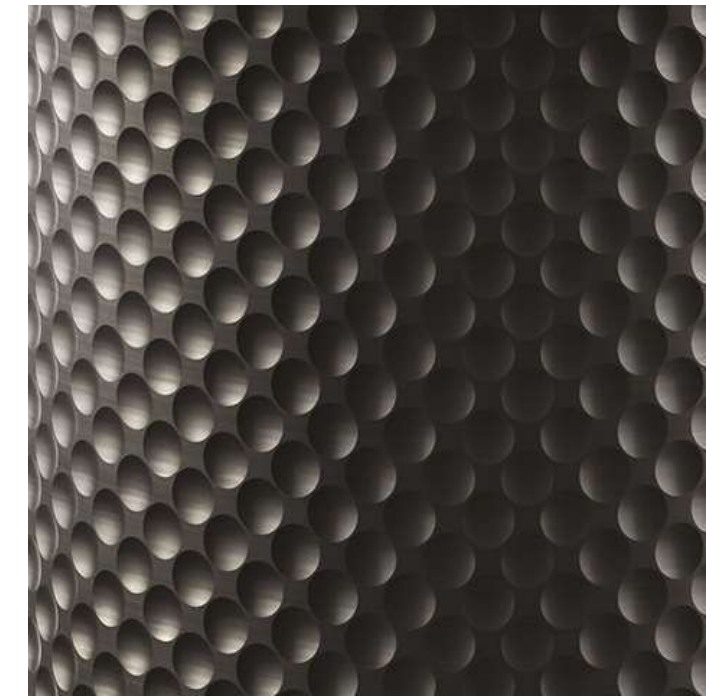


David Rockwell

58703#706  
Sink mixer with single-jet handshower / Miscelatore  
lavello con doccetta monogetto



58701#706  
Sink mixer / Miscelatore lavello



# INCISO

collection

58703#707

Sink mixer with single-jet handshower /  
Miscelatore lavello con doccetta monogetto

# 58701

Rubinetto tre fori  
Three hole mixer  
Mélangeur trois trous  
Dreiloch-Mischer

3 x Ø35 mm

120°

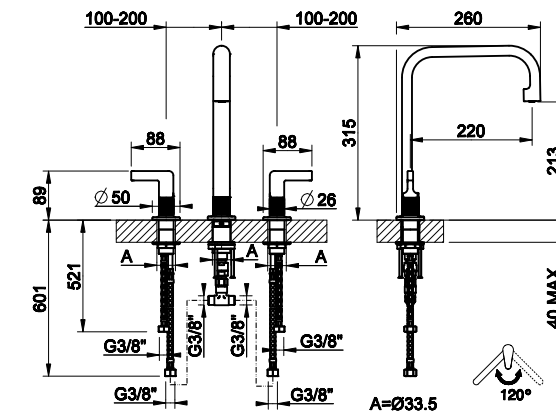
031	Chrome	790 €
149	Finox Brushed Nickel	1.066 €
299	Matte Black	1.066 €
706	Black Metal PVD	1.405 €
707	Black Metal Brushed PVD	1.484 €
030	Copper PVD	1.405 €
708	Copper Brushed PVD	1.484 €
716	Gold Brushed PVD	1.484 €
726	Warm Bronze Brushed PVD	1.484 €
735	Warm Bronze PVD	1.405 €
710	Brass PVD	1.405 €
727	Brass Brushed PVD	1.484 €
187	Aged Bronze	1.484 €
713	Antique Brass	1.484 €
246	Gold PVD	1.484 €



710  
BRASS  
PVD

727  
BRASS BRUSHED PVD

246  
GOLD PVD



FINISHES



735  
WARM BRONZE  
PVD

726  
WARM BRONZE  
BRUSHED PVD

299  
MATTE BLACK

030  
COPPER  
PVD

716  
GOLD BRUSHED  
PVD

708  
COPPER BRUSHED  
PVD



707  
BLACK METAL  
BRUSHED PVD

706  
BLACK METAL  
PVD

149  
FINOX BRUSHED  
NICKEL

031  
CHROME

713  
ANTIQUÉ BRASS

187  
AGED BRONZE

# 58703

Rubinetto quattro fori  
Four hole mixer  
Mélangeur quatre trous  
Vierloch-Mischer

🔧 1

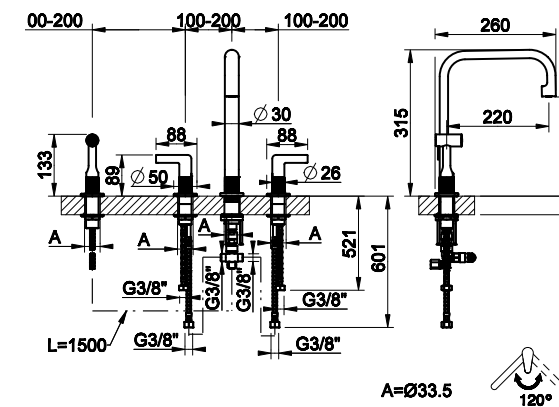
📏 3 x Ø35 mm

📐 120°

<b>031</b>	Chrome	1.176 €
<b>149</b>	Finox Brushed Nickel	1.588 €
<b>299</b>	Matte Black	1.588 €
<b>706</b>	Black Metal PVD	2.093 €
<b>707</b>	Black Metal Brushed PVD	2.211 €
<b>030</b>	Copper PVD	2.093 €
<b>708</b>	Copper Brushed PVD	2.211 €
<b>716</b>	Gold Brushed PVD	2.211 €
<b>726</b>	Warm Bronze Brushed PVD	2.211 €
<b>735</b>	Warm Bronze PVD	2.093 €
<b>710</b>	Brass PVD	2.093 €
<b>727</b>	Brass Brushed PVD	2.211 €
<b>187</b>	Aged Bronze	2.211 €
<b>713</b>	Antique Brass	2.211 €
<b>246</b>	Gold PVD	2.211 €



**710** BRASS PVD  
**727** BRASS BRUSHED PVD  
**246** GOLD PVD



FINISHES



**735** WARM BRONZE PVD  
**726** WARM BRONZE BRUSHED PVD  
**299** MATTE BLACK  
**030** COPPER PVD  
**716** GOLD BRUSHED PVD  
**708** COPPER BRUSHED PVD



**707** BLACK METAL BRUSHED PVD  
**706** BLACK METAL PVD  
**149** FINOX BRUSHED NICKEL  
**031** CHROME  
**713** ANTIQUE BRASS  
**187** AGED BRONZE



# STELO

collection

## ORGANIC DESIGN AND NATURAL SHAPE

Gessi experiments with new aesthetic and functional languages, drawing on the organic style of natural elements. Thanks to these references, the kitchen finds a renewed sense of well-being and balance, as only nature can give.

## DESIGN ARMONIZZATO E FORME NATURALI

Gessi sperimenta nuovi linguaggi estetici e funzionali, attingendo dagli stilemi organici degli elementi naturali. Grazie a questi riferimenti, la cucina trova un rinnovato senso di benessere ed equilibrio, come solo la natura sa donare.



60303#299

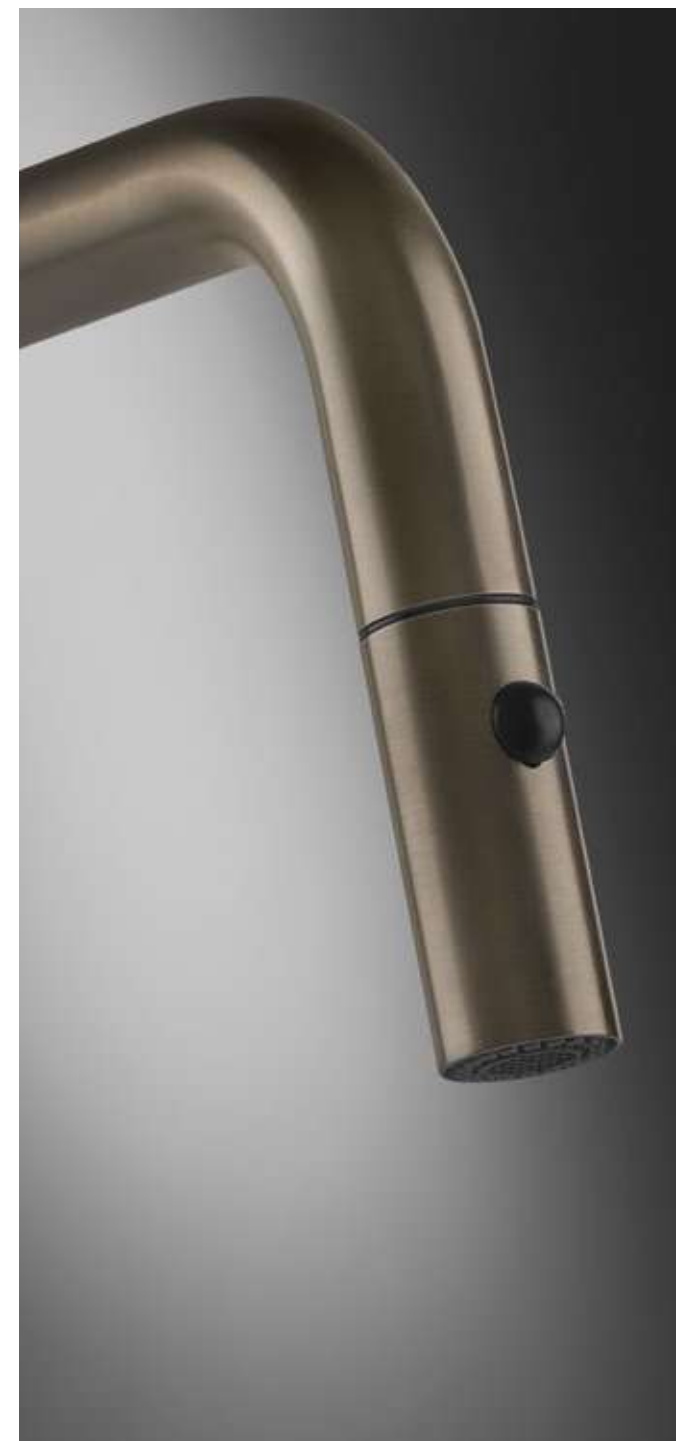
Sink mixer with double-jet handshower /  
Miscelatore lavello con doccia doppio getto



**60315#149**  
Semi-professional sink mixer /  
Miscelatore semi pro monocomando

With its organic lines Stelo gives the room a comfort and well-being that only natural elements can give. The distinctive sign of the collection is the original folding of the body in a single piece that connects with the handle. Available in L, J, U and semi-industrial versions, Stelo also features the innovative overhead control double jet spray.

Con le sue linee organiche Stelo dona all'ambiente un comfort e un benessere che solo elementi naturali sanno conferire. Segno distintivo della collezione l'originale piegatura del corpo in un pezzo unico che si raccorda con la maniglia. Disponibile nelle versioni con canna a L, J, U e semindustriale, Stelo presenta inoltre l'innovativa doccetta con comando in testa.



**60307#149**  
Sink mixer with double-jet handshower /  
Miscelatore lavello con doccetta doppio getto



**60311#149**  
Sink mixer with double-jet handshower /  
Miscelatore lavello con doccetta doppio getto



**60313#031**  
Sink mixer with double-jet handshower /  
Miscelatore lavello con doccetta doppio getto



# COLOUR STELO



The collection offers a variety of colors and finishes carefully selected to maintain harmony with the dominant colors of different contexts. From the most neutral white and cipria to the agave and the liveliest ultramarine, in continuity with the visual paths of the house, STELO allows you to customize the different elements without following the fashions, only by supporting the personal identity of those who live the space.

La collezione offre una varietà di colori e finiture accuratamente selezionati per mantenere l'armonia con le dominanti cromatiche dei diversi contesti. Dai più neutrali bianco e cipria fino all'agave e al nero, in continuità con i percorsi visivi della casa, STELO consente di personalizzare i diversi elementi senza seguire le mode assecondando soltanto la personale identità di chi vive lo spazio.

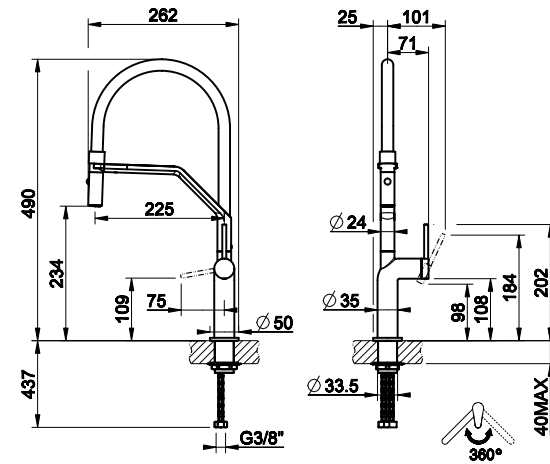


# 60315

Miscelatore semi pro monocomando  
Semi-professional sink mixer  
Mitigeur semi-professionelle  
Semi-Pro Einhebelmischer

-  2
-  Ø35 mm
-  360°
-  Ø25 mm

<b>031</b>	Chrome	475 €
<b>149</b>	Finox Brushed Nickel	547 €
<b>299</b>	Matte Black	536 €



## FINISHES



**031** CHROME  
**149** FINOX BRUSHED NICKEL  
**299** MATTE BLACK

SCAN THE QR CODE

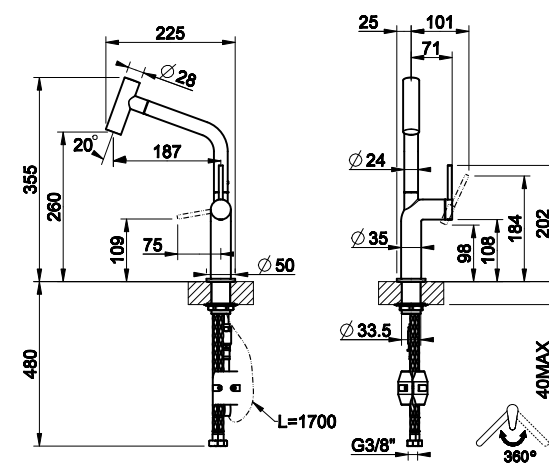


# 60313

Miscelatore monocomando  
Sink mixer  
Mitigeur  
Einhebelmischer

-  2
-  Ø35 mm
-  360°
-  Ø25 mm

<b>031</b>	Chrome	442 €
<b>149</b>	Finox Brushed Nickel	596 €
<b>299</b>	Matte Black	596 €



## FINISHES



**299** MATTE BLACK  
**149** FINOX BRUSHED NICKEL  
**031** CHROME



# 60301

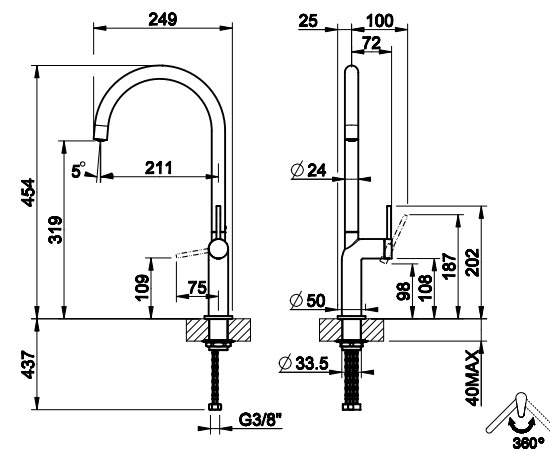
Miscelatore monocomando  
Sink mixer  
Mitigeur  
Einhebelmischer

Ø35 mm

360°

Ø25 mm

<b>031</b>	Chrome	316 €
<b>149</b>	Finox Brushed Nickel	392 €
<b>275</b>	Matte Cipria	392 €
<b>276</b>	Matte Agave	392 €
<b>279</b>	Matte White	392 €
<b>299</b>	Matte Black	382 €



# 60303

Miscelatore monocomando  
Sink mixer  
Mitigeur  
Einhebelmischer

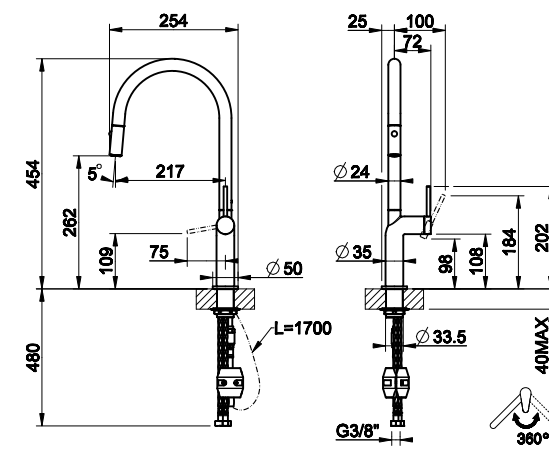
2

Ø35 mm

360°

Ø25 mm

<b>031</b>	Chrome	392 €
<b>149</b>	Finox Brushed Nickel	475 €
<b>275</b>	Matte Cipria	475 €
<b>276</b>	Matte Agave	475 €
<b>279</b>	Matte White	475 €
<b>299</b>	Matte Black	464 €



## FINISHES



**031** CHROME    **149** FINOX BRUSHED NICKEL    **299** MATTE BLACK    **279** MATTE WHITE    **275** MATTE CIPRIA    **276** MATTE AGAVE

## FINISHES



**276** MATTE AGAVE    **275** MATTE CIPRIA    **279** MATTE WHITE    **299** MATTE BLACK    **149** FINOX BRUSHED NICKEL    **031** CHROME

# 60305

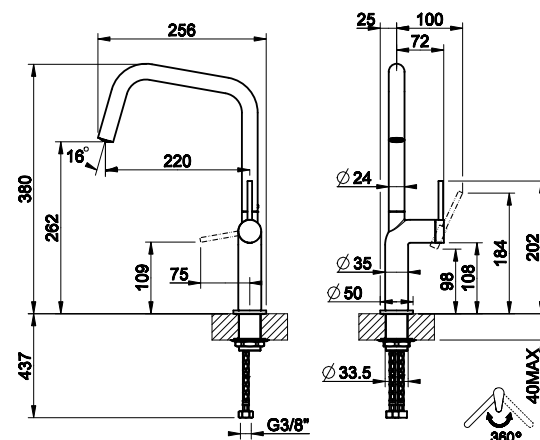
Miscelatore monocomando  
Sink mixer  
Mitigeur  
Einhebelmischer

Ø35 mm

360°

Ø25 mm

<b>031</b>	Chrome	254 €
<b>149</b>	Finox Brushed Nickel	342 €
<b>275</b>	Matte Cipria	342 €
<b>276</b>	Matte Agave	342 €
<b>279</b>	Matte White	342 €
<b>299</b>	Matte Black	342 €



# 60307

Miscelatore monocomando  
Sink mixer  
Mitigeur  
Einhebelmischer

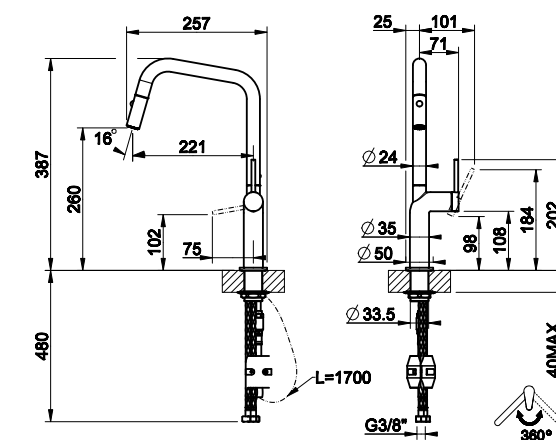
2

Ø35 mm

360°

Ø25 mm

<b>031</b>	Chrome	373 €
<b>149</b>	Finox Brushed Nickel	503 €
<b>275</b>	Matte Cipria	503 €
<b>276</b>	Matte Agave	503 €
<b>279</b>	Matte White	503 €
<b>299</b>	Matte Black	503 €



## FINISHES



**031** CHROME    **149** FINOX BRUSHED NICKEL    **299** MATTE BLACK    **279** MATTE WHITE    **275** MATTE CIPRIA    **276** MATTE AGAVE

## FINISHES



**276** MATTE AGAVE    **275** MATTE CIPRIA    **279** MATTE WHITE    **299** MATTE BLACK    **149** FINOX BRUSHED NICKEL    **031** CHROME

# 60309

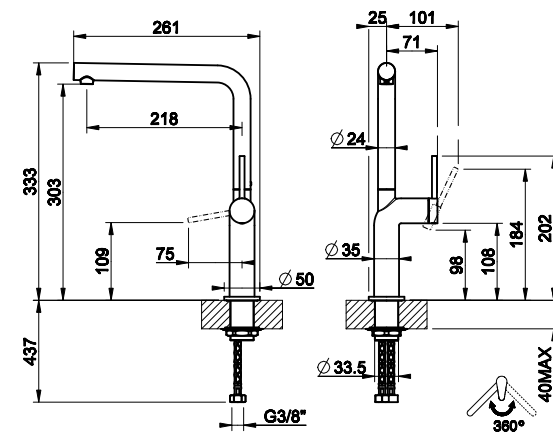
Miscelatore monocomando  
Sink mixer  
Mitigeur  
Einhebelmischer

Ø35 mm

360°

Ø25 mm

<b>031</b>	Chrome	<b>316 €</b>
<b>149</b>	Finox Brushed Nickel	<b>392 €</b>
<b>299</b>	Matte Black	<b>382 €</b>



# 60311

Miscelatore monocomando  
Sink mixer  
Mitigeur  
Einhebelmischer

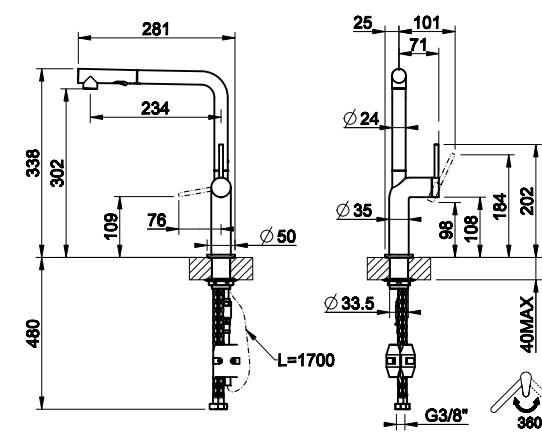
2

Ø35 mm

360°

Ø25 mm

<b>031</b>	Chrome	<b>392 €</b>
<b>149</b>	Finox Brushed Nickel	<b>475 €</b>
<b>299</b>	Matte Black	<b>464 €</b>



FINISHES



**031**  
CHROME

**149**  
FINOX BRUSHED  
NICKEL

**299**  
MATTE BLACK



FINISHES



**299**  
MATTE BLACK

**149**  
FINOX BRUSHED  
NICKEL

**031**  
CHROME



# INEDITO

## INEDITO REINVENTS MINIMAL DESIGN DRAWING INSPIRATION FROM GEOMETRI- CAL PURE SHAPES

The search for perfection in their own private living spaces, today leads to identifying ever more refined details in the name of formal purity. Gessi interprets this trend with aesthetic characterizations in search of customization for the user, with handles without cuts and with mechanical processing inspired by technical signs.

## INEDITO REINVENTA IL DESIGN MINIMALE ISPIRANDOSI ALLA FORME GEOMETRICHE PURE

La ricerca della perfezione nei propri spazi privati dell'abitare, oggi porta a individuare dettagli sempre più ricercati e all'insegna della purezza formale. Gessi interpreta questa tendenza con caratterizzazioni estetiche alla ricerca della personalizzazione per l'utilizzatore, con maniglie senza tagli e con lavorazioni meccaniche ispirate da segni tecnici.



Customizations with “godronato” and “ingranaggio” aesthetics make the product unique and characterizing in the environment. The faucet, as an object that occupies a prominent place in the kitchen, visually central and frequently used, is an element that gives character and it truly becomes an object that expresses personality and style.

Le customizzazioni con estetiche “godronato” e “ingranaggio” rendono peculiare il prodotto e caratterizzante nell'ambiente. Il rubinetto, quale oggetto che occupa un posto di primo piano nella cucina, visivamente centrale e utilizzato frequentemente, è un elemento che dà carattere ed esso diviene veramente un oggetto che esprime personalità e stile.

**60478#299**

Sink mixer with double-jet handshower /  
Miscelatore lavello con doccetta doppio getto

**UNPRECEDENTED  
STYLE COMBINATIONS  
OF PURE SHAPES  
BEYOND FASHION**

Gessi's INEDITO Collection infuses the kitchen with a new and unique purity of design, giving proportions that convey solidity and at the same time clean shapes and style. Inedito, minimal and cutting-edge in style concepts thanks to the cylindrical shapes that intersect each other, rediscovers with innovative features the circular shapes that are beyond any fashion concept and that can adapt to all styles of the kitchen.

**INEDITE COMBINAZIONI  
DI FORME PURE OLTRE  
OGNI CONCETTO DI  
MODA**

La Collezione INEDITO di Gessi infonde all'ambiente cucina una nuova e unica purezza del design, regalando proporzioni che trasmettono solidità e allo stesso tempo pulizia nelle forme e nello stile. Minimale e all'avanguardia nei concetti di stile grazie alle forme cilindriche che si intersecano tra loro, Inedito riscopre con innovative caratteristiche le forme circolari che si posizionano oltre ogni concetto di moda e che si adattano a tutti gli stili di ambiente.

**60429#031**

Sink mixer with double-jet handshower /  
Miscelatore lavello con doccia doppio getto



**60413#149**

Sink mixer with double-jet handshower /  
Miscelatore lavello con doccia doppio getto

**60425#031**

Sink mixer with double-jet handshower /  
Miscelatore lavello con doccia doppio getto

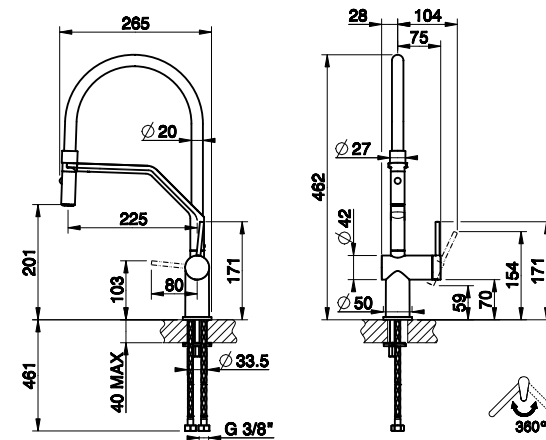


# 60429

Miscelatore semi pro monocomando  
 Semi-professional sink mixer  
 Mitigeur semi-professionnelle  
 Semi-Pro Einhebelmischer

- 2
- Ø35 mm
- 360°
- Ø35 mm

<b>031</b>	Chrome	442 €
<b>149</b>	Finox Brushed Nickel	526 €
<b>299</b>	Matte Black	526 €
<b>707</b>	Black Metal Brushed PVD	749 €
<b>030</b>	Copper PVD	749 €
<b>708</b>	Copper Brushed PVD	749 €
<b>726</b>	Warm Bronze Brushed PVD	749 €
<b>246</b>	Gold PVD	749 €
<b>716</b>	Gold Brushed PVD	749 €



## FINISHES



**716** GOLD BRUSHED PVD  
**246** GOLD PVD  
**726** WARM BRONZE BRUSHED PVD



**708** COPPER BRUSHED PVD  
**030** COPPER PVD  
**707** BLACK METAL BRUSHED PVD  
**299** MATTE BLACK  
**149** FINOX BRUSHED NICKEL  
**031** CHROME





SCAN THE QR CODE

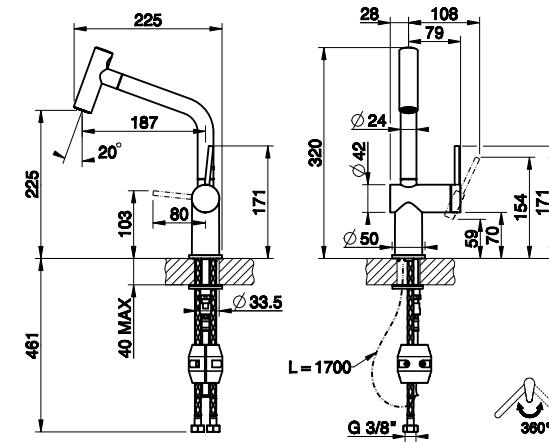


# 60425

Miscelatore monocomando  
Sink mixer  
Mitigeur  
Einhebelmischer

- 2
- Ø35 mm
- 360°
- Ø35 mm

<b>031</b>	Chrome	392 €
<b>149</b>	Finox Brushed Nickel	508 €
<b>299</b>	Matte Black	508 €



## FINISHES




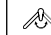

**299**  
MATTE BLACK

**149**  
FINOX BRUSHED  
NICKEL

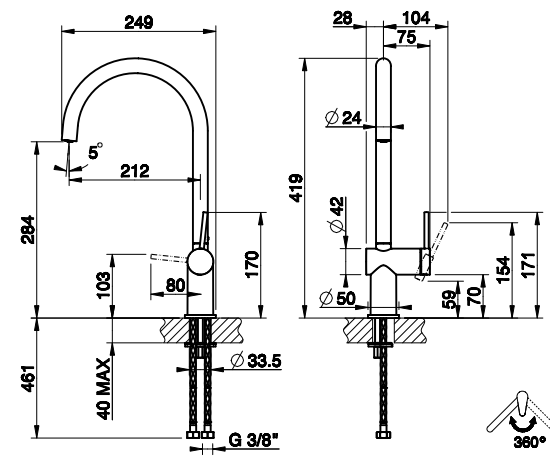
**031**  
CHROME

# 60411

Miscelatore monocomando  
Sink mixer  
Mitigeur  
Einhebelmischer

-  Ø35 mm
-  360°
-  Ø35 mm

<b>031</b>	Chrome	243 €
<b>149</b>	Finox Brushed Nickel	328 €
<b>299</b>	Matte Black	328 €

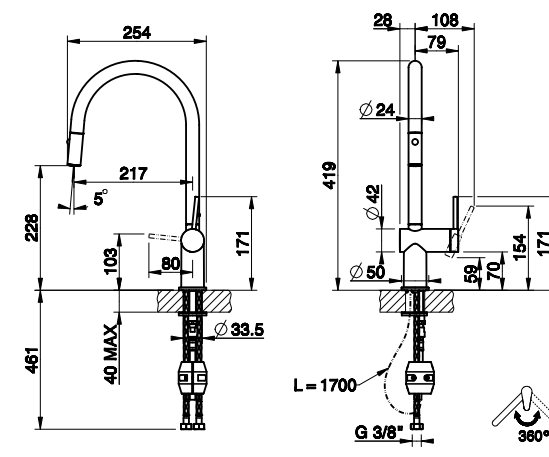


# 60413

Miscelatore monocomando  
Sink mixer  
Mitigeur  
Einhebelmischer

-  2
-  Ø35 mm
-  360°
-  Ø35 mm

<b>031</b>	Chrome	331 €
<b>149</b>	Finox Brushed Nickel	414 €
<b>299</b>	Matte Black	414 €



## FINISHES



**031** CHROME  
**149** FINOX BRUSHED NICKEL  
**299** MATTE BLACK

## FINISHES



**299** MATTE BLACK  
**149** FINOX BRUSHED NICKEL  
**031** CHROME



# 60431

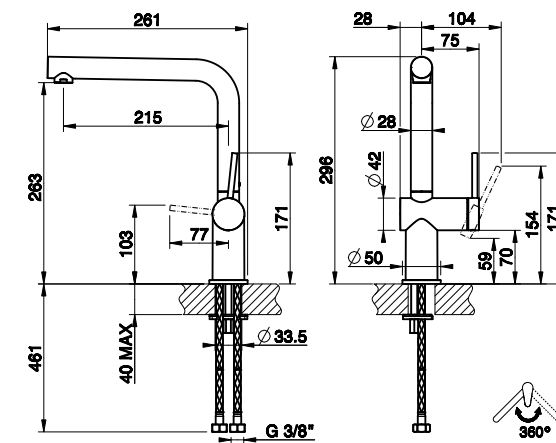
Miscelatore monocomando  
Sink mixer  
Mitigeur  
Einhebelmischer

Ø35 mm

360°

Ø35 mm

<b>031</b>	Chrome	238 €
<b>149</b>	Finox Brushed Nickel	321 €
<b>299</b>	Matte Black	321 €
<b>707</b>	Black Metal Brushed PVD	447 €
<b>030</b>	Copper PVD	447 €
<b>708</b>	Copper Brushed PVD	447 €
<b>726</b>	Warm Bronze Brushed PVD	447 €
<b>246</b>	Gold PVD	447 €
<b>716</b>	Gold Brushed PVD	447 €



FINISHES



**716**  
GOLD BRUSHED PVD

**246**  
GOLD PVD

**726**  
WARM BRONZE  
BRUSHED PVD



**708**  
COPPER BRUSHED  
PVD

**030**  
COPPER PVD

**707**  
BLACK METAL  
BRUSHED PVD

**299**  
MATTE BLACK

**149**  
FINOX BRUSHED  
NICKEL

**031**  
CHROME

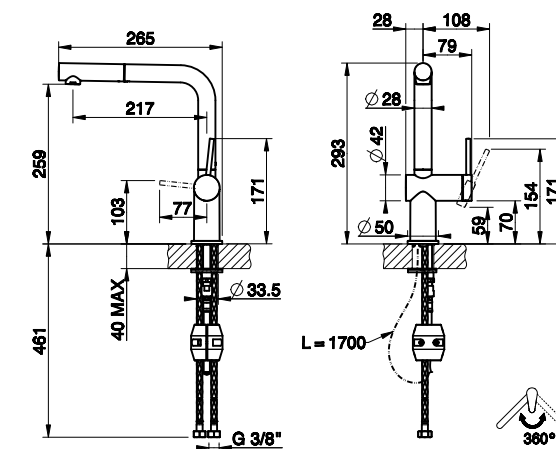


# 60433

Miscelatore monocomando  
Sink mixer  
Mitigeur  
Einhebelmischer

- 1
- Ø35 mm
- 360°
- Ø35 mm

<b>031</b>	Chrome	285 €
<b>149</b>	Finox Brushed Nickel	385 €
<b>299</b>	Matte Black	385 €
<b>707</b>	Black Metal Brushed PVD	552 €
<b>030</b>	Copper PVD	552 €
<b>708</b>	Copper Brushed PVD	552 €
<b>726</b>	Warm Bronze Brushed PVD	552 €
<b>246</b>	Gold PVD	552 €
<b>716</b>	Gold Brushed PVD	552 €



FINISHES



**716**  
GOLD BRUSHED PVD

**246**  
GOLD PVD

**726**  
WARM BRONZE  
BRUSHED PVD



**708**  
COPPER BRUSHED  
PVD

**030**  
COPPER PVD

**707**  
BLACK METAL  
BRUSHED PVD

**299**  
MATTE BLACK

**149**  
FINOX BRUSHED  
NICKEL

**031**  
CHROME

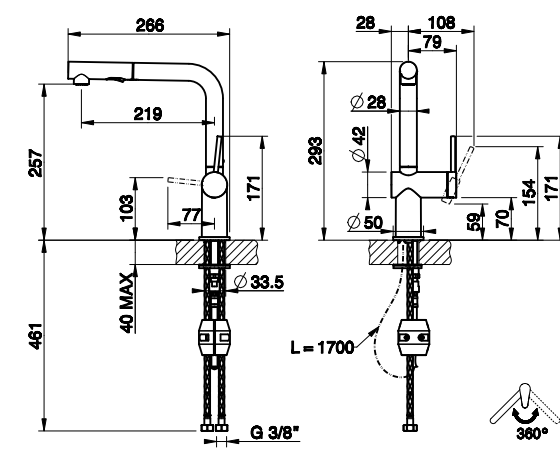


# 60435

Miscelatore monocomando  
Sink mixer  
Mitigeur  
Einhebelmischer

-  2
-  Ø35 mm
-  360°
-  Ø35 mm

<b>031</b>	Chrome	331 €
<b>149</b>	Finox Brushed Nickel	414 €
<b>299</b>	Matte Black	414 €



## FINISHES





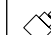
**299**  
MATTE BLACK

**149**  
FINOX BRUSHED  
NICKEL

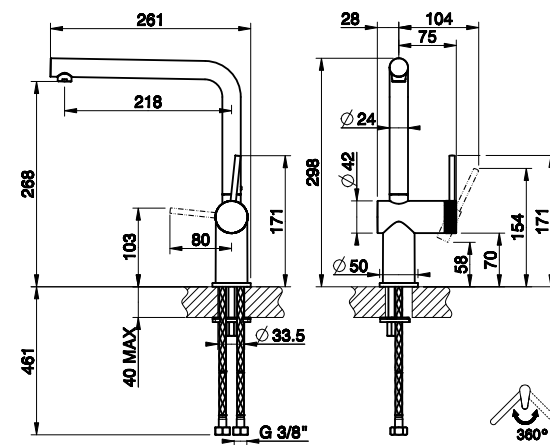
**031**  
CHROME

# 60471

Miscelatore monocomando  
Sink mixer  
Mitigeur  
Einhebelmischer

-  Ø35 mm
-  360°
-  Ø35 mm

<b>031</b>	Chrome	287 €
<b>149</b>	Finox Brushed Nickel	370 €
<b>299</b>	Matte Black	370 €

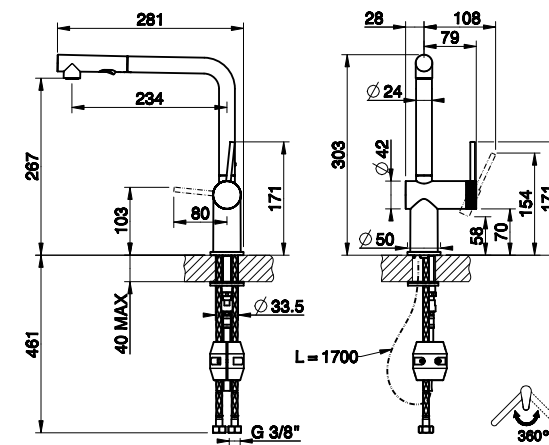


# 60478

Miscelatore monocomando  
Sink mixer  
Mitigeur  
Einhebelmischer

-  2
-  Ø35 mm
-  360°
-  Ø35 mm

<b>031</b>	Chrome	376 €
<b>149</b>	Finox Brushed Nickel	464 €
<b>299</b>	Matte Black	464 €



## FINISHES

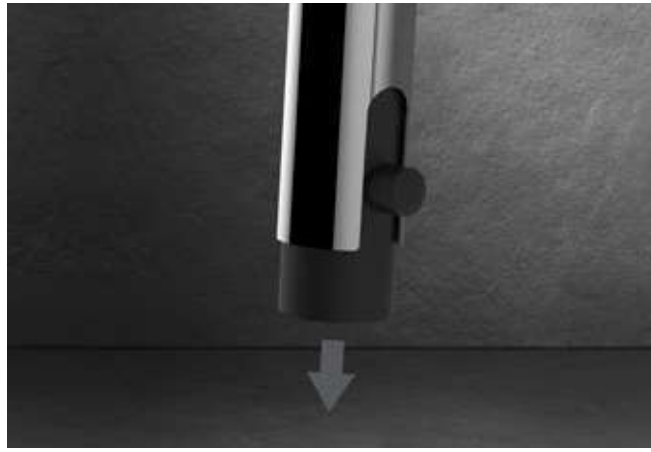
## FINISHES



**031** CHROME  
**149** FINOX BRUSHED NICKEL  
**299** MATTE BLACK



**299** MATTE BLACK  
**149** FINOX BRUSHED NICKEL  
**031** CHROME



# PROTON

collection

## PERFECT PROPORTIONS AND PURE SHAPES

Gessi's commitment to creative experimentation and innovation once again manifests itself in a design that transcends time and trends. A unique, elegant and strongly identifying profile is created by the combination of organic and geometric style, a combination of perfect proportions and pure shapes. Proton's extremely innovative design makes the Collection fit in both contemporary and classical interiors giving to any environment a special feel of relaxation.

## PERFETTE PROPORZIONI E FORME PURE

L'impegno di Gessi per la sperimentazione e l'innovazione, ancora una volta si manifesta in un design che trascende il tempo e le mode. Un profilo unico, elegante e fortemente identificativo, si realizza dall'incontro tra stile organico e geometrico, combinazione tra perfette proporzioni e forme pure. il design estremamente innovativo di Proton fa sì che la collezione si inserisca con naturalezza e personalità in interni contemporanei che classici infondendovi uno speciale senso di relax.



## 17191 #031

Sink mixer with single-jet handshower /  
Miscelatore lavello con doccetta monogetto

**COMBINING PURE SHAPES WITH PERFECT PROPORTIONS, PROTON MERGES HARMONY AND ERGONOMICS FOR INNOVATIVE INTERIOR SETTINGS**

The minimalist style and the attention to every detail that have made Gessi acclaimed on a world level, transmit a message of distinct and essential style. Proton renovates once again the brand's unique identity and its ability to transform the most creative space of the home into an inviting and comfortable place, for a daily life seasoned with quality, style and pleasure.

**17153#299**

Sink mixer with single-jet handshower / Miscelatore lavello con doccetta monogetto



**COMBINANDO FORME PURE E PERFETTE PROPORZIONI, PROTON FONDE ARMONIA ED ERGONOMIA PER SEMPRE NUOVE SOLUZIONI D'INTERNI**

Lo stile minimalista e la massima attenzione ai dettagli, cifra stilistica di Gessi, riescono a trasmettere un messaggio di distinzione e di essenzialità. Con Proton si rinnova ancora una volta l'identità unica del marchio e la sua capacità di trasformare lo spazio più creativo della casa in luogo invitante e confortevole, per una quotidianità condita da qualità, stile e piacere.

**17177**

Sink mixer with double-jet handshower / Miscelatore lavello con doccetta doppio getto



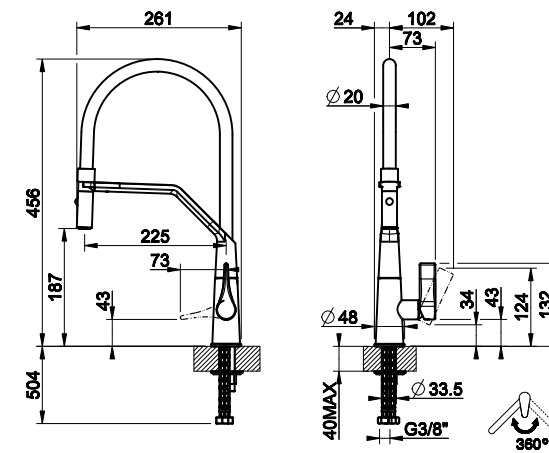


# 17191

Miscelatore semi pro monocomando  
 Semi-professional sink mixer  
 Mitigeur semi-professionelle  
 Semi-Pro Einhebelmischer

-  2
-  Ø35 mm
-  360°
-  Ø25 mm

<b>031</b>	Chrome	431 €
<b>149</b>	Finox Brushed Nickel	508 €
<b>299</b>	Matte Black	508 €



## FINISHES




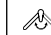
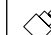
**299**  
MATTE BLACK

**149**  
FINOX BRUSHED  
NICKEL

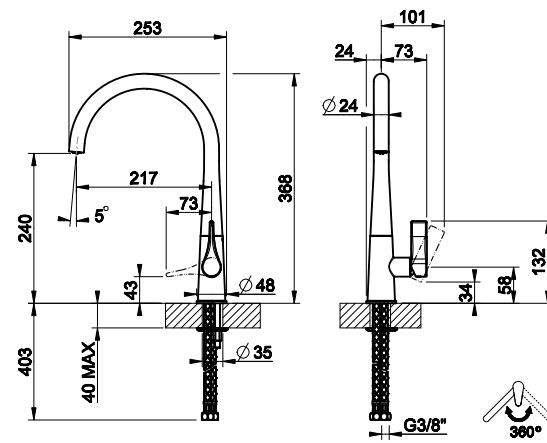
**031**  
CHROME

# 17151

Miscelatore monocomando  
Sink mixer  
Mitigeur  
Einhebelmischer

-  Ø35 mm
-  360°
-  Ø25 mm

<b>031</b>	Chrome	183 €
<b>149</b>	Finox Brushed Nickel	247 €
<b>299</b>	Matte Black	247 €

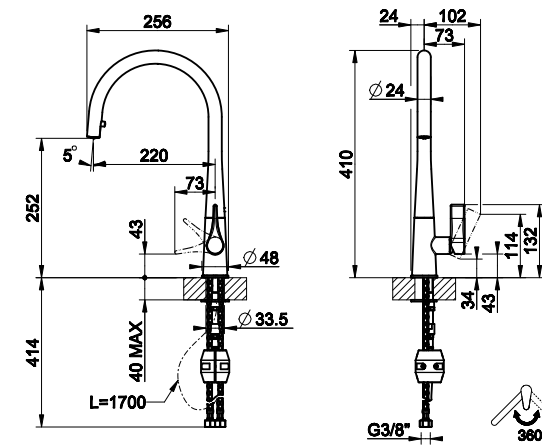


# 17153

Miscelatore monocomando  
Sink mixer  
Mitigeur  
Einhebelmischer

-  1
-  Ø35 mm
-  360°
-  Ø25 mm

<b>031</b>	Chrome	255 €
<b>149</b>	Finox Brushed Nickel	326 €
<b>299</b>	Matte Black	304 €



## FINISHES



**031** CHROME  
**149** FINOX BRUSHED NICKEL  
**299** MATTE BLACK




## FINISHES



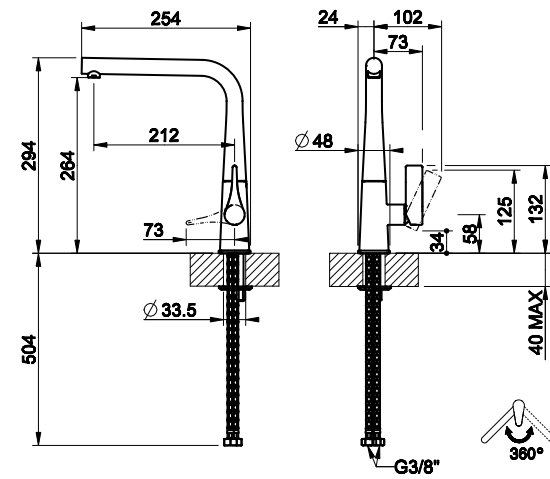
**299** MATTE BLACK  
**149** FINOX BRUSHED NICKEL  
**031** CHROME

# 17175

Miscelatore monocomando  
Sink mixer  
Mitigeur  
Einhebelmischer

-  Ø35 mm
-  360°
-  Ø25 mm

<b>031</b>	Chrome	211 €
<b>149</b>	Finox Brushed Nickel	265 €
<b>299</b>	Matte Black	265 €



## FINISHES



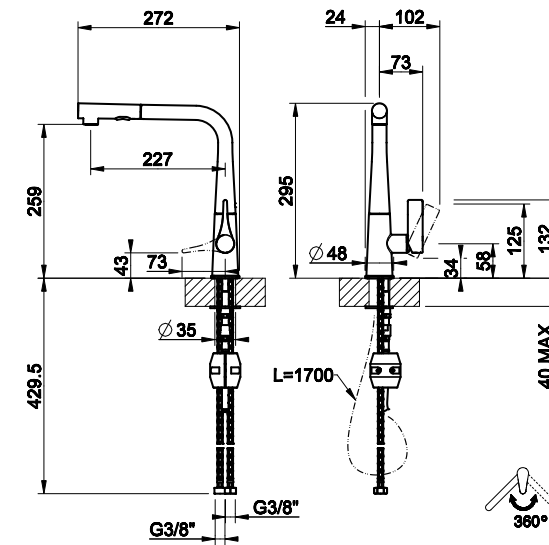
**031** CHROME      **149** FINOX BRUSHED NICKEL      **299** MATTE BLACK

# 17177

Miscelatore monocomando  
Sink mixer  
Mitigeur  
Einhebelmischer

-  2
-  Ø35 mm
-  360°
-  Ø25 mm

<b>031</b>	Chrome	282 €
<b>149</b>	Finox Brushed Nickel	360 €
<b>299</b>	Matte Black	360 €



## FINISHES



**299** MATTE BLACK      **149** FINOX BRUSHED NICKEL      **031** CHROME



JUST



**20577#149**  
Sink mixer with single-jet handshower /  
Miscelatore lavello con doccetta monogetto

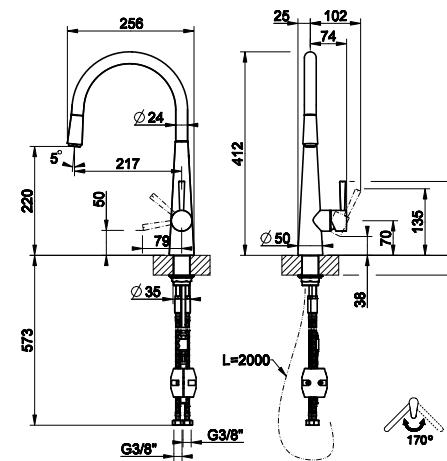


# 20577

Miscelatore monocomando  
Sink mixer  
Mitigeur  
Einhebelmischer

-  1
-  Ø35 mm
-  170°
-  Ø35 mm

- 031** Chrome 531 €
- 149** Finox Brushed Nickel 673 €



## FINISHES



**149**  
FINOX BRUSHED  
NICKEL

**031**  
CHROME



# ACCIAIO

collection

## THE PURITY OF STEEL

Stainless steel is one of the few materials that boasts exceptional durability while maintaining an impeccable shine, timeless elegance, and intense color over time, with minimal maintenance required. Fully recyclable, stainless steel can be regenerated and reused indefinitely, making a valuable contribution to reducing the consumption of natural resources.

## LA PUREZZA DELL'ACCIAIO

Stainless steel is one of the few materials that boasts exceptional durability while maintaining an impeccable shine, timeless elegance, and intense color over time, with minimal maintenance required. Fully recyclable, stainless steel can be regenerated and reused indefinitely, making a valuable contribution to reducing the consumption of natural resources.



**60537#239**




Sink mixer with single-jet handshower /  
Miscelatore lavello con doccetta monogetto



**60537#239**  
Sink mixer with single-jet handshower /  
Miscelatore lavello con doccetta monogetto

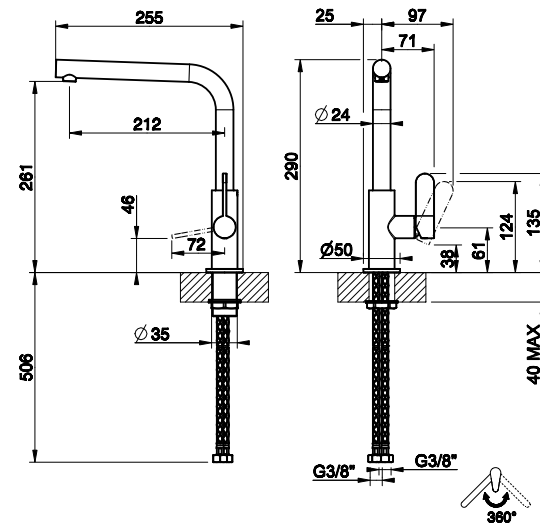
# 60538

Miscelatore monocomando  
Sink mixer  
Mitigeur  
Einhebelmischer

-  Ø35 mm
-  360°
-  Ø25 mm

239 Steel Brushed

267 €



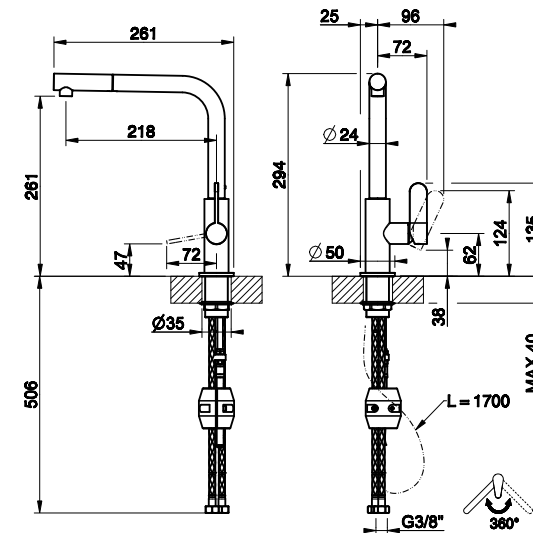
# 60537

Miscelatore monocomando  
Sink mixer  
Mitigeur  
Einhebelmischer

-  1
-  Ø35 mm
-  360°
-  Ø25 mm

239 Steel Brushed

365 €



## FINISHES



239  
STEEL BRUSHED






239  
STEEL BRUSHED



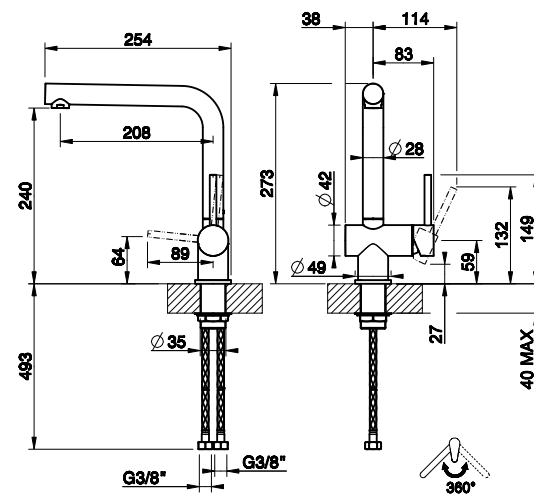
# 60596

Miscelatore monocomando  
Sink mixer  
Mitigeur  
Einhebelmischer

-  Ø35 mm
-  360°
-  Ø35 mm

239 Steel Brushed

343 €



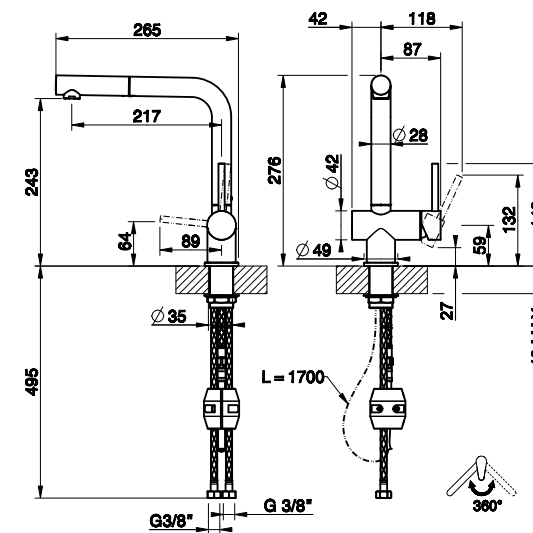
# 60598

Miscelatore monocomando  
Sink mixer  
Mitigeur  
Einhebelmischer

-  1
-  Ø35 mm
-  360°
-  Ø35 mm

239 Steel Brushed

395 €



## FINISHES



239  
STEEL BRUSHED



239  
STEEL BRUSHED



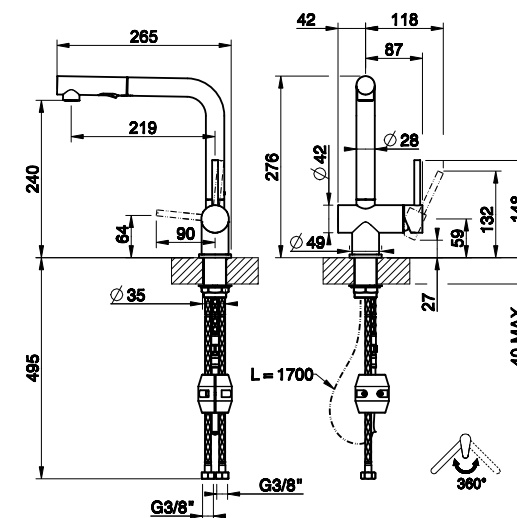
# 60600

Miscelatore monocomando  
Sink mixer  
Mitigeur  
Einhebelmischer

-  2
-  Ø35 mm
-  360°
-  Ø35 mm

239 Steel Brushed

525 €



FINISHES



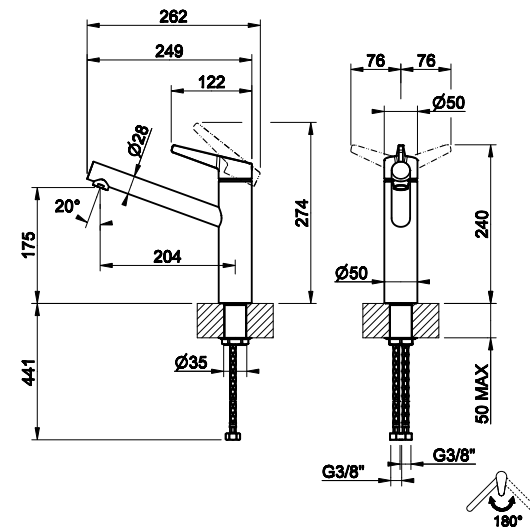
239  
STEEL BRUSHED

# 60632

Miscelatore monocomando  
Sink mixer  
Mitigeur  
Einhebelmischer

- Ø35 mm
- 180°
- Ø35 mm

239 Steel Brushed 399 €

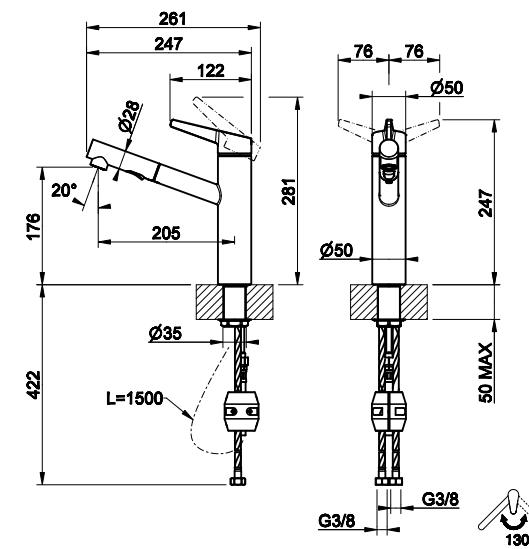


# 60636

Miscelatore monocomando  
Sink mixer  
Mitigeur  
Einhebelmischer

- 2
- Ø35 mm
- 130°
- Ø35 mm

239 Steel Brushed 539 €



## FINISHES



239 STEEL BRUSHED

## FINISHES



239 STEEL BRUSHED



HELIUM  
collection



50009#031  
Semi-professional sink mixer /  
Miscelatore lavello semi pro



17015#299  
Sink mixer / Miscelatore lavello



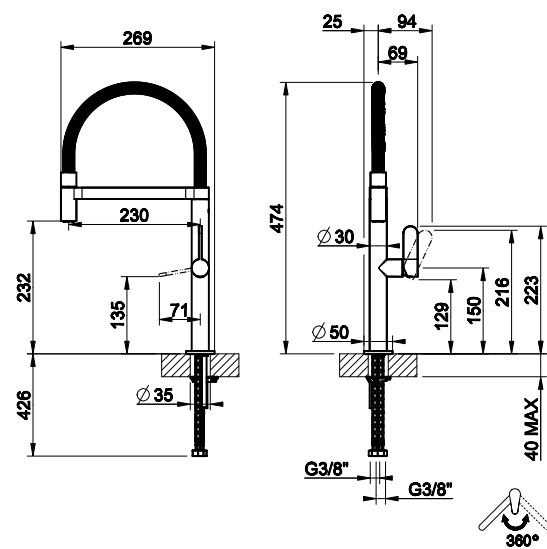


# 50009

Miscelatore semi pro monocomando  
 Semi-professional sink mixer  
 Mitigeur semi-professionnelle  
 Semi-Pro Einhebelmischer

-  1
-  Ø35 mm
-  360°
-  Ø25 mm

<b>031</b>	Chrome	507 €
<b>149</b>	Finox Brushed Nickel	684 €



## FINISHES





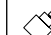
**149**  
FINOX BRUSHED  
NICKEL

**031**  
CHROME

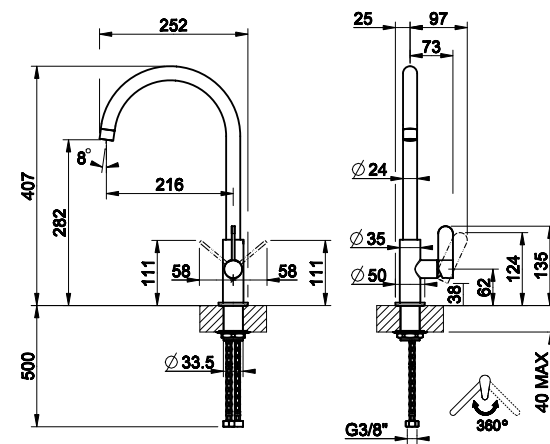
HELIUM

# 60075

Miscelatore monocomando  
Sink mixer  
Mitigeur  
Einhebelmischer

-  Ø35 mm
-  360°
-  Ø25 mm

<b>031</b>	Chrome	215 €
<b>149</b>	Finox Brushed Nickel	290 €
<b>299</b>	Matte Black	290 €

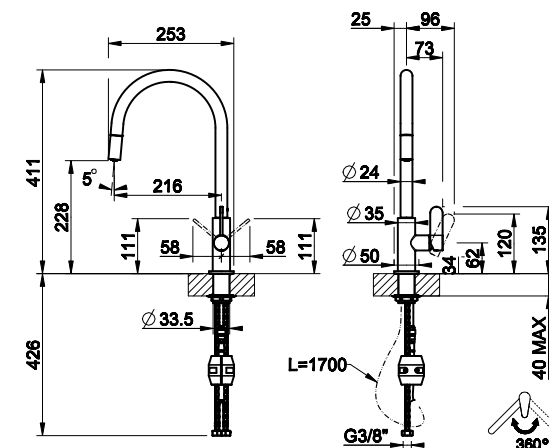


# 60077

Miscelatore monocomando  
Sink mixer  
Mitigeur  
Einhebelmischer

-  1
-  Ø35 mm
-  360°
-  Ø25 mm

<b>031</b>	Chrome	290 €
<b>149</b>	Finox Brushed Nickel	392 €
<b>299</b>	Matte Black	392 €



## FINISHES



**031** CHROME  
**149** FINOX BRUSHED NICKEL  
**299** MATTE BLACK



## FINISHES



**299** MATTE BLACK  
**149** FINOX BRUSHED NICKEL  
**031** CHROME

# 50105

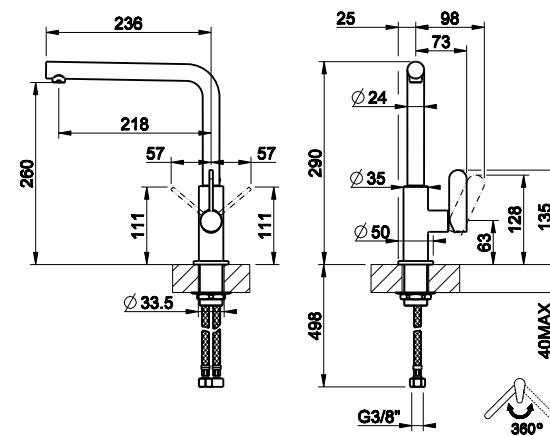
Miscelatore monocomando  
Sink mixer  
Mitigeur  
Einhebelmischer

Ø35 mm

360°

Ø25 mm

<b>031</b>	Chrome	210 €
<b>149</b>	Finox Brushed Nickel	283 €
<b>299</b>	Matte Black	283 €



# 50103

Miscelatore monocomando  
Sink mixer  
Mitigeur  
Einhebelmischer

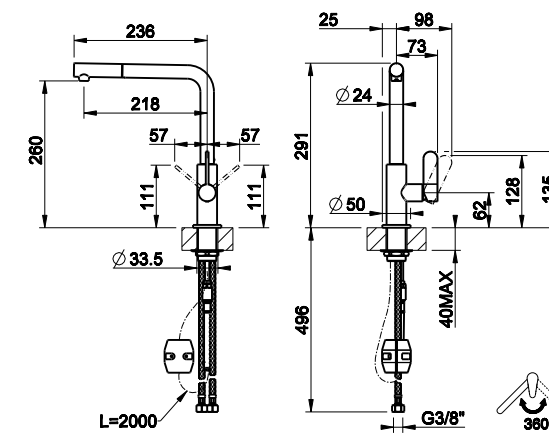
1

Ø35 mm

360°

Ø25 mm

<b>031</b>	Chrome	290 €
<b>149</b>	Finox Brushed Nickel	392 €
<b>299</b>	Matte Black	392 €



## FINISHES



**031** CHROME  
**149** FINOX BRUSHED NICKEL  
**299** MATTE BLACK

## FINISHES



**299** MATTE BLACK  
**149** FINOX BRUSHED NICKEL  
**031** CHROME





# 17015

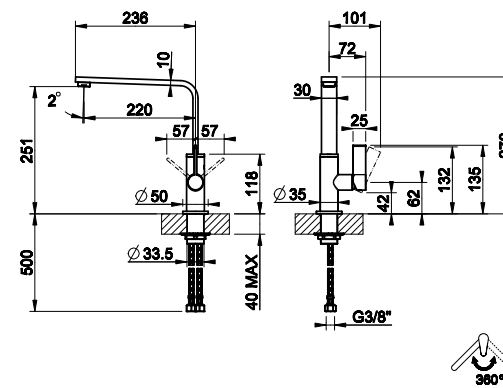
Miscelatore monocomando  
Sink mixer  
Mitigeur  
Einhebelmischer

Ø35 mm

360°

Ø25 mm

<b>031</b>	Chrome	236 €
<b>299</b>	Matte Black	319 €
<b>149</b>	Finox Brushed Nickel	319 €



## FINISHES



**299**  
MATTE BLACK

**149**  
FINOX BRUSHED  
NICKEL

**031**  
CHROME



THALIUM  
collection






60532#031  
Sink mixer / Miscelatore lavello



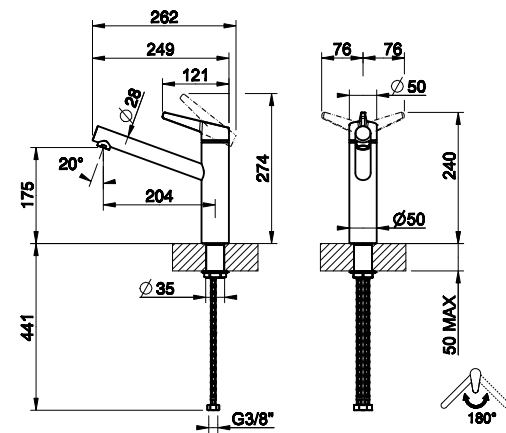
**60536#031**  
Sink mixer with double-jet handshower /  
Miscelatore lavello con doccetta doppio  
getto

# 60532

Miscelatore monocomando  
Sink mixer  
Mitigeur  
Einhebelmischer

-  Ø35 mm
-  180°
-  Ø35 mm

<b>031</b>	Chrome	357 €
<b>149</b>	Finox Brushed Nickel	482 €
<b>299</b>	Matte Black	482 €

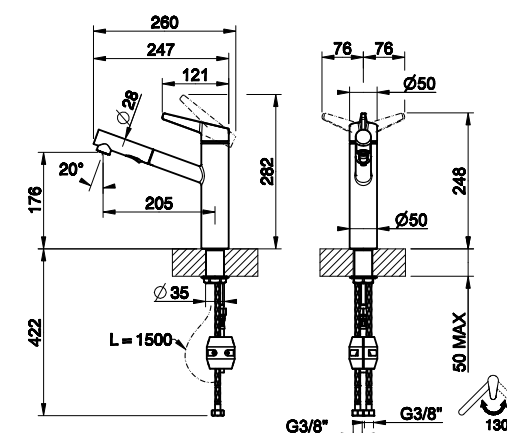


# 60536

Miscelatore monocomando  
Sink mixer  
Mitigeur  
Einhebelmischer

-  1
-  Ø35 mm
-  130°
-  Ø35 mm

<b>031</b>	Chrome	444 €
<b>149</b>	Finox Brushed Nickel	599 €
<b>299</b>	Matte Black	599 €



## FINISHES



**031** CHROME      **149** FINOX BRUSHED NICKEL      **299** MATTE BLACK

## FINISHES



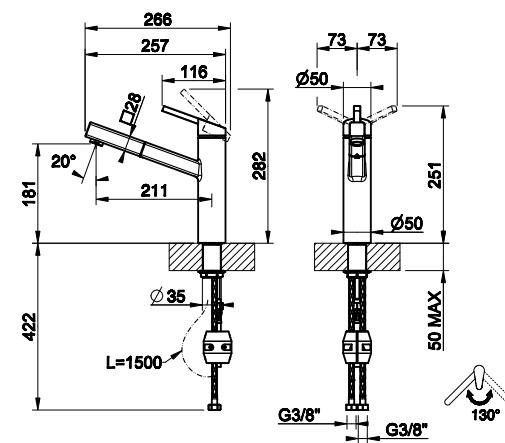
**299** MATTE BLACK      **149** FINOX BRUSHED NICKEL      **031** CHROME

# 60533

Miscelatore monocomando  
Sink mixer  
Mitigeur  
Einhebelmischer

-  1
-  Ø35 mm
-  130°
-  Ø35 mm

<b>031</b>	Chrome	454 €
<b>149</b>	Finox Brushed Nickel	613 €
<b>299</b>	Matte Black	613 €

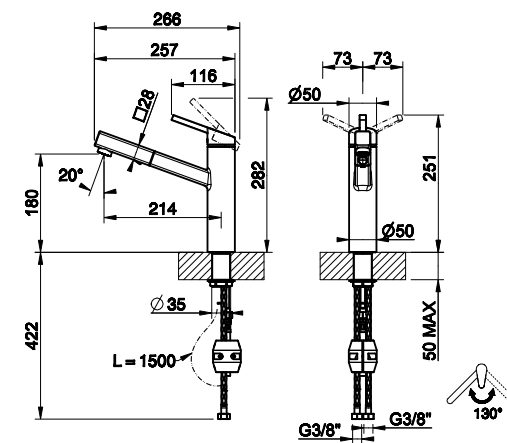


# 60535

Miscelatore monocomando  
Sink mixer  
Mitigeur  
Einhebelmischer

-  2
-  Ø35 mm
-  130°
-  Ø35 mm

<b>031</b>	Chrome	480 €
<b>149</b>	Finox Brushed Nickel	648 €
<b>299</b>	Matte Black	648 €



## FINISHES



**031** CHROME  
**149** FINOX BRUSHED NICKEL  
**299** MATTE BLACK

## FINISHES



**299** MATTE BLACK  
**149** FINOX BRUSHED NICKEL  
**031** CHROME



MONACO  
collection



17157#031  
Semi-professional sink mixer /  
Miscelatore lavello semi pro



17163#031

Sink mixer with single-jet handshower /  
Miscelatore lavello con doccetta mono-  
getto



MONACO  
collection



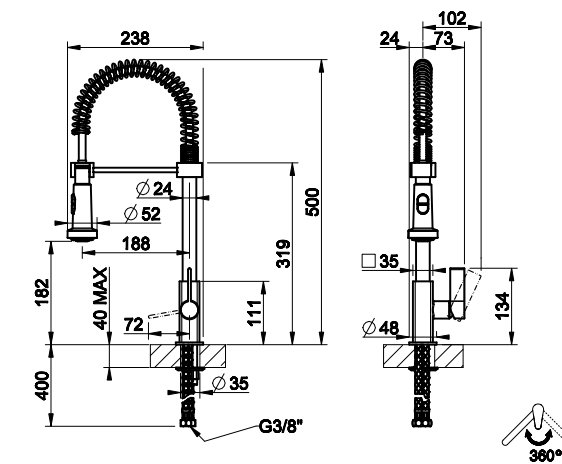
# 17157

Miscelatore semi pro monocomando  
 Semi-professional sink mixer  
 Mitigeur semi-professionelle  
 Semi-Pro Einhebelmischer

-  2
-  Ø35 mm
-  360°
-  Ø25 mm

031 Chrome

326 €



## FINISHES



031  
 CHROME



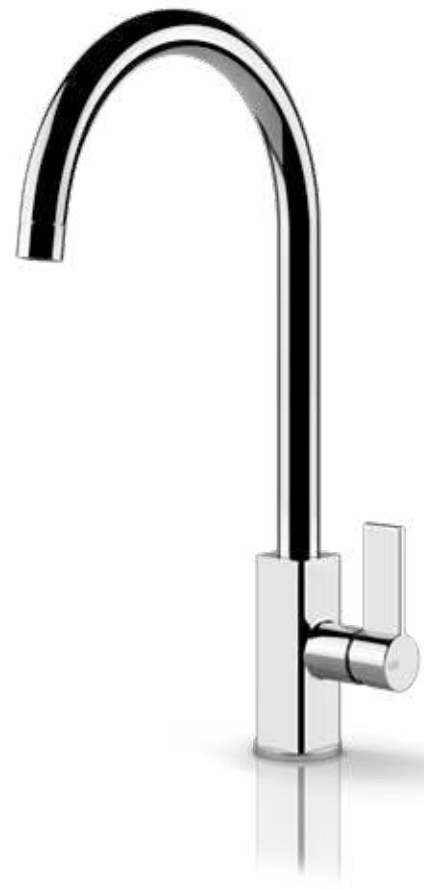
# 17159

Miscelatore monocomando  
Sink mixer  
Mitigeur  
Einhebelmischer

Ø35 mm

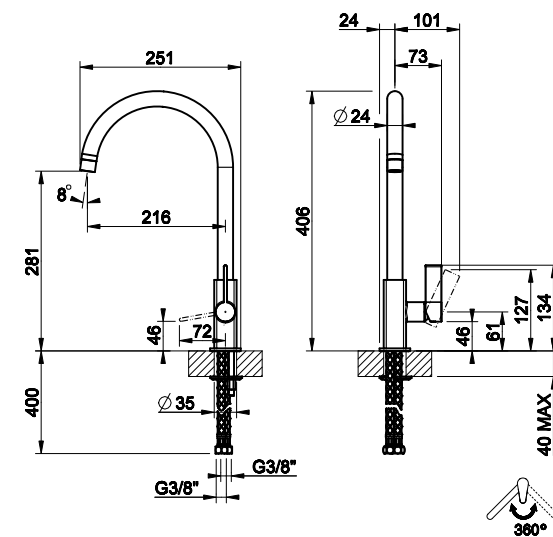
360°

Ø25 mm



031 Chrome

166 €



# 17163

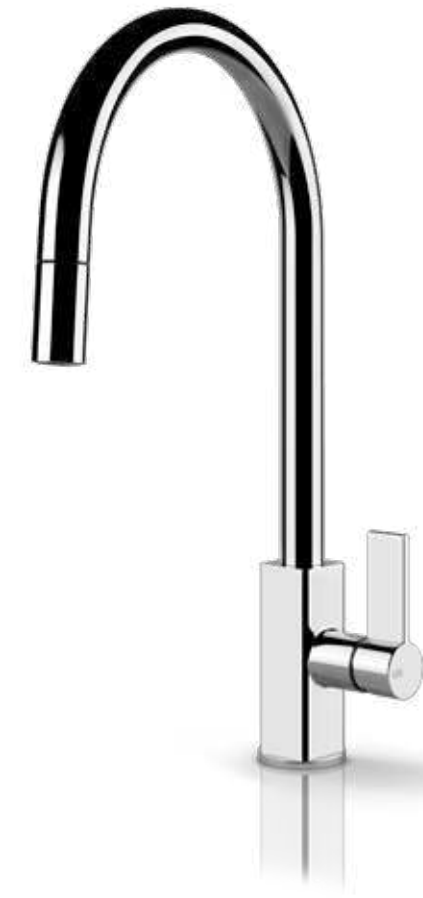
Miscelatore monocomando  
Sink mixer  
Mitigeur  
Einhebelmischer

1

Ø35 mm

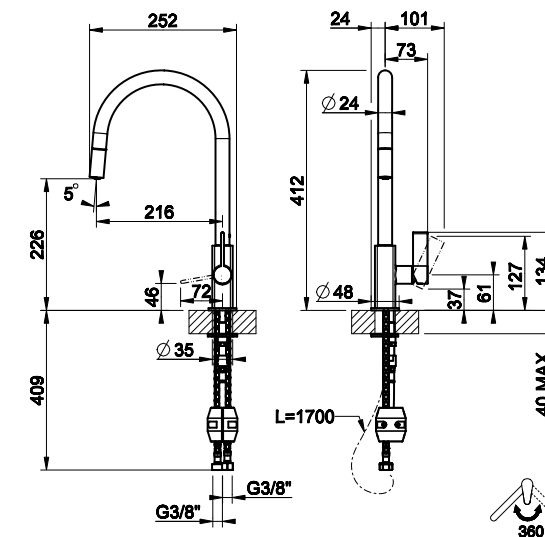
360°

Ø25 mm



031 Chrome

243 €



## FINISHES

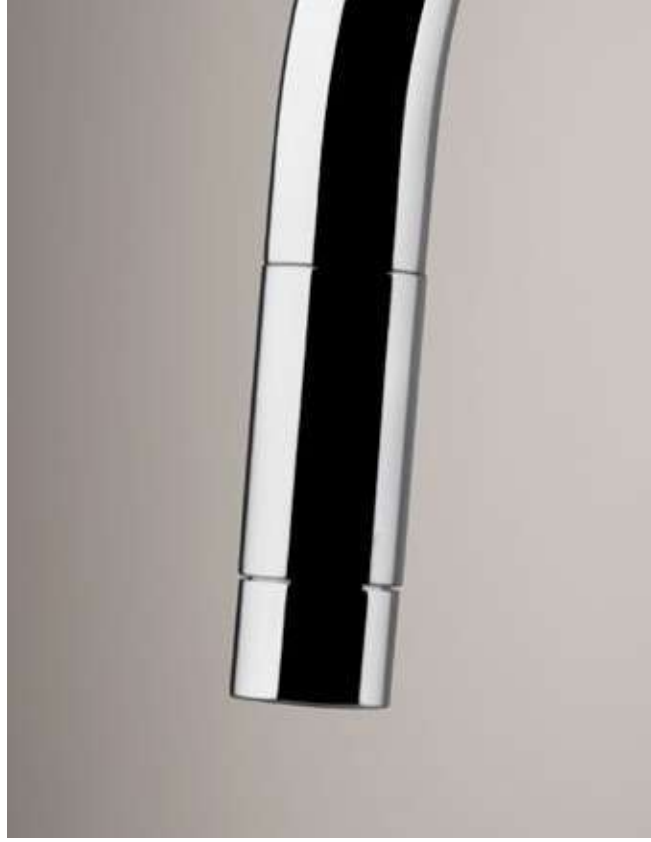


031  
CHROME

## FINISHES



031  
CHROME



NEUTRON  
collection



**17120#031**  
Sink mixer with single-jet handshower /  
Miscelatore lavello con doccetta monogetto

# NEUTRON

collection



17169#031  
Sink mixer with single-jet handshower /  
Miscelatore lavello con doccetta monogetto



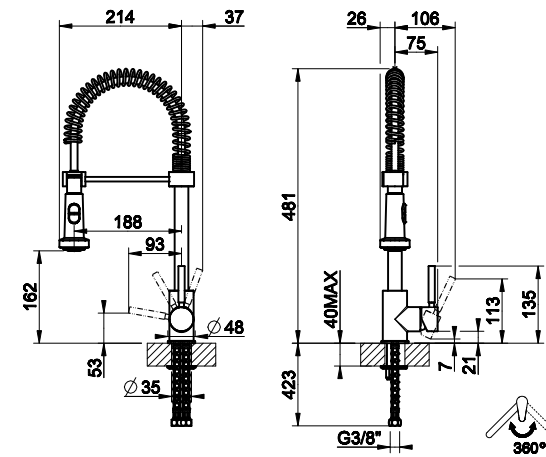


# 50209

Miscelatore semi pro monocomando  
 Semi-professional sink mixer  
 Mitigeur semi-professionelle  
 Semi-Pro Einhebelmischer

-  2
-  Ø35 mm
-  360°
-  Ø35 mm

031 Chrome 322 €



FINISHES






031  
 CHROME

NEUTRON

# 20570

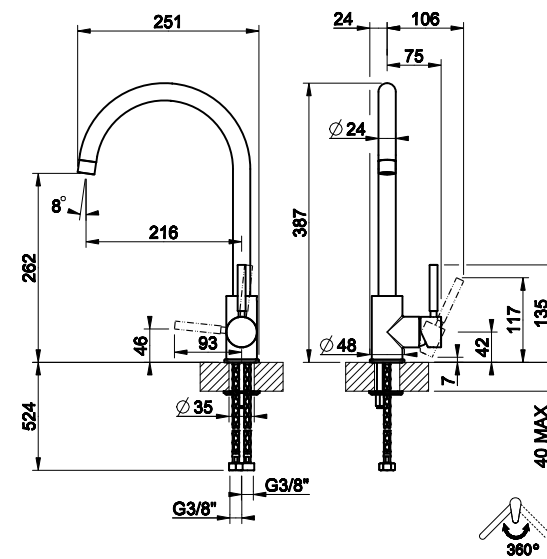
Miscelatore monocomando  
Sink mixer  
Mitigeur  
Einhebelmischer

-  Ø35 mm
-  360°
-  Ø35 mm



031 Chrome

172 €



FINISHES



031  
CHROME

# 17120

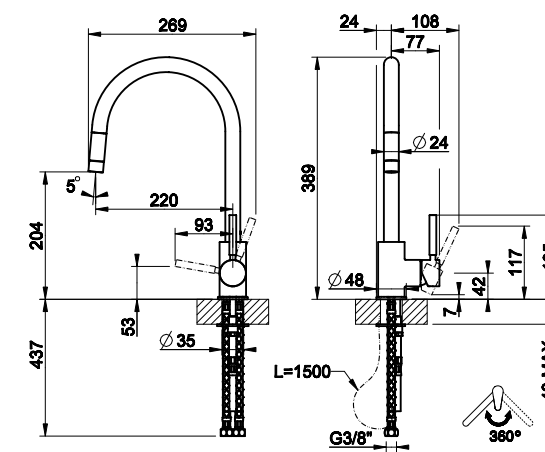
Miscelatore monocomando  
Sink mixer  
Mitigeur  
Einhebelmischer

-  1
-  Ø35 mm
-  360°
-  Ø35 mm



031 Chrome

216 €






FINISHES



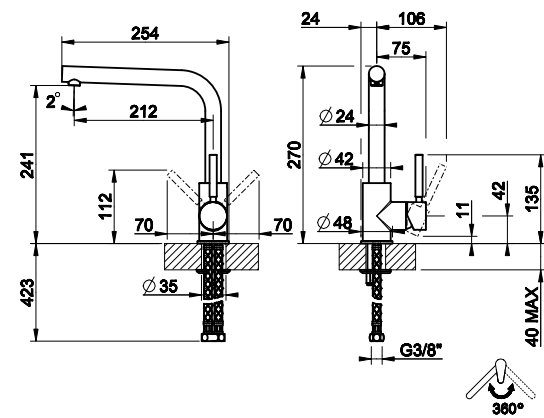
031  
CHROME

# 17155

Miscelatore monocomando  
Sink mixer  
Mitigeur  
Einhebelmischer

-  Ø35 mm
-  360°
-  Ø35 mm

<b>031</b>	Chrome	166 €
<b>299</b>	Matte Black	225 €



FINISHES



**031**  
CHROME

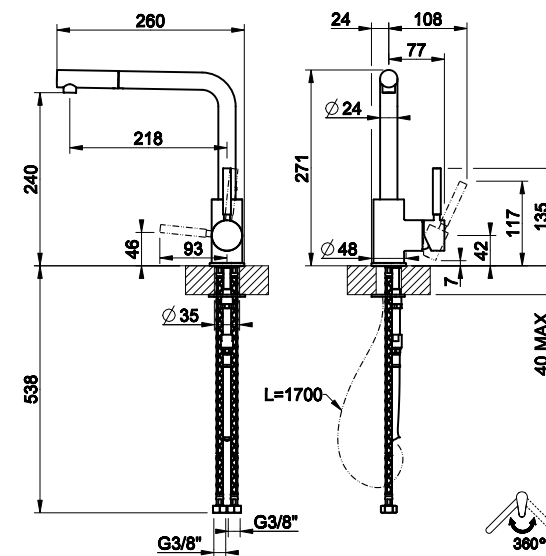
**299**  
MATTE BLACK

# 17169

Miscelatore monocomando  
Sink mixer  
Mitigeur  
Einhebelmischer

-  1
-  Ø35 mm
-  360°
-  Ø35 mm

<b>031</b>	Chrome	294 €
<b>299</b>	Matte Black	396 €



FINISHES



**299**  
MATTE BLACK

**031**  
CHROME



# 17118

Miscelatore monocomando  
Sink mixer  
Mitigeur  
Einhebelmischer

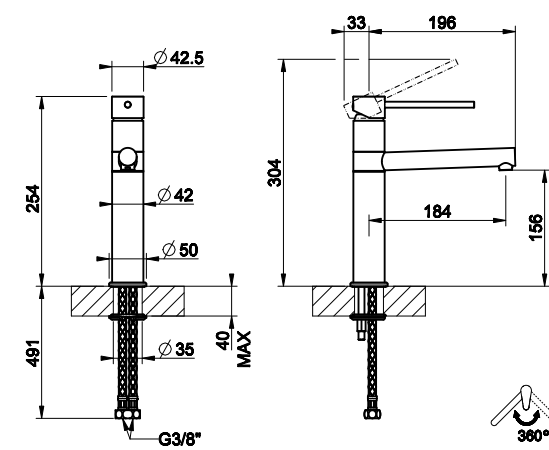
Ø35 mm

360°

Ø35 mm

031 Chrome

150 €



FINISHES



031  
CHROME

KITCHEN  
COLLECTION



SOAP DISPENSER

**GISSI**



# 29651

Dispenser porta sapone da banco con carica dall'alto  
 Soap dispenser counter - charged by high  
 Distributeur de savon liquide  
 Spülmitteldispenser

Ø24 mm

<b>031</b>	Chrome	177 €
<b>149</b>	Finox Brushed Nickel	239 €
<b>299</b>	Matte Black	239 €
<b>720</b>	Nickel PVD	282 €
<b>706</b>	Black Metal PVD	282 €
<b>707</b>	Black Metal Brushed PVD	309 €
<b>030</b>	Copper PVD	282 €
<b>708</b>	Copper Brushed PVD	309 €
<b>735</b>	Warm Bronze PVD	282 €
<b>726</b>	Warm Bronze Brushed PVD	309 €
<b>710</b>	Brass PVD	282 €
<b>727</b>	Brass Brushed PVD	309 €
<b>246</b>	Gold PVD	309 €
<b>716</b>	Gold Brushed PVD	309 €
<b>187</b>	Aged Bronze	309 €
<b>713</b>	Antique Brass	309 €

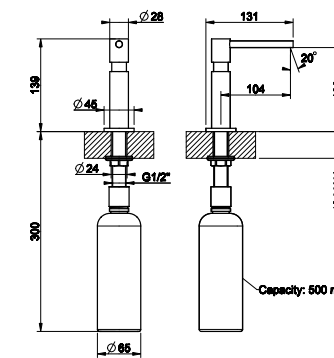


**716**  
GOLD BRUSHED  
PVD

**720**  
NICKEL PVD

**710**  
BRASS  
PVD

**727**  
BRASS BRUSHED PVD



## FINISHES



**246**  
GOLD PVD

**735**  
WARM BRONZE  
PVD

**726**  
WARM BRONZE  
BRUSHED PVD

**299**  
MATTE BLACK

**030**  
COPPER  
PVD

**708**  
COPPER BRUSHED  
PVD



**707**  
BLACK METAL  
BRUSHED PVD

**706**  
BLACK METAL  
PVD

**149**  
FINOX BRUSHED  
NICKEL

**031**  
CHROME

**713**  
ANTIQUe BRASS

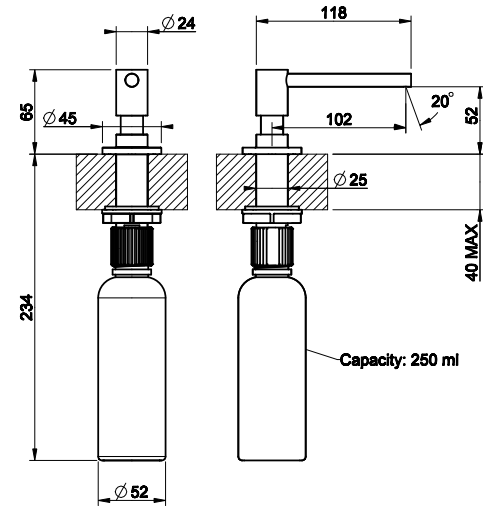
**187**  
AGED BRONZE

# 29658

Dispenser porta sapone da banco  
con carica dall'alto  
Soap dispenser counter - charged  
by high  
Distributeur de savon liquide  
Spülmitteldispenser

≡ Ø25 mm

<b>031</b>	Chrome	172 €
<b>149</b>	Finox Brushed Nickel	232 €
<b>299</b>	Matte Black	232 €



## FINISHES



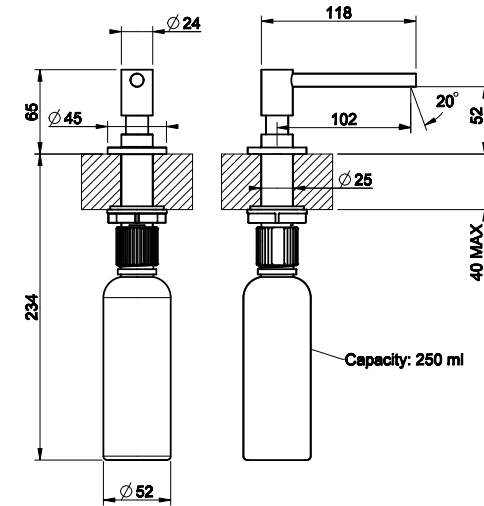
**031** CHROME  
**149** FINOX BRUSHED NICKEL  
**299** MATTE BLACK

# 29660

Dispenser porta sapone da banco  
con carica dall'alto  
Soap dispenser counter - charged  
by high  
Distributeur de savon liquide  
Spülmitteldispenser

≡ Ø25 mm

<b>239</b>	Steel Brushed	294 €
<b>299</b>	Matte Black	382 €
<b>707</b>	Black Metal Brushed PVD	413 €
<b>708</b>	Copper Brushed PVD	413 €
<b>726</b>	Warm Bronze Brushed PVD	413 €
<b>727</b>	Brass Brushed PVD	413 €



## FINISHES



**727** BRASS BRUSHED PVD  
**726** WARM BRONZE BRUSHED PVD  
**708** COPPER BRUSHED PVD  
**707** BLACK METAL BRUSHED PVD  
**299** MATTE BLACK  
**239** STEEL BRUSHED

## CONDIZIONI DI VENDITA

- 01 CERTIFICATI DEL SISTEMA DI GESTIONE
- 02 PRESCRIZIONI TECNICHE
- 03 LINEE GUIDA PER LA PULIZIA
- 04 CONDIZIONI GENERALI DI VENDITA

# CERTIFICATI DEL SISTEMA DI GESTIONE

## Gessi the ethical company, attentive to quality, laborers and the environment.

Employing advanced technology, and sometimes inventing its own new processes, adhering to its own strict policies, often far beyond regulations, every day Gessi affirms its goal of preserving the environment, manufacturing creations of unparalleled quality and promoting a healthy workplace. These is what Gessi strives for, in the belief these values should be shared by all those who want to foster a culture of the product that goes beyond simple appearances.

## Gessi azienda etica tra qualità, persona e ambiente.

Impiegando tecnologie avanzate e talvolta creando processi innovativi, aderendo alle proprie severe politiche e andando spesso oltre le prescrizioni regolamentari, ogni giorno Gessi afferma il proprio obiettivo di preservare l'ambiente, di realizzare prodotti di impareggiabile qualità e di promuovere un luogo di lavoro salubre. Sono questi i valori che stanno a cuore dell'azienda e che dovrebbero essere condivisi da tutti coloro che, come Gessi, intendono promuovere una cultura del prodotto che vada oltre le pure apparenze.

### Certificate Management System: Environment Certificato del sistema di gestione: Ambiente



# AMBIENTE

Gessi has been for years on the forefront of "green" production; in fact the Company has since long engaged in very serious R&D aimed at introducing technological or technical solutions in its products and processes, whose goal is the to minimize resources consumption and the overall impact on the environment, while still preserving outstanding aesthetics and proposing innovative designs at every new season.

Gessi è da sempre attenta al tema di una produzione "verde". L'azienda è da anni seriamente impegnata nella ricerca e nello sviluppo di soluzioni tecnologiche e tecniche nei propri prodotti e processi, rivolte a ridurre i consumi e minimizzare l'impatto sull'ambiente, preservando tuttavia la cura attentissima all'estetica e proponendo ad ogni stagione design innovativi.

# CERTIFICATES MANAGEMENT SYSTEM

### Certificate Management System: Safety Certificato del sistema di gestione: Sicurezza



# SICUREZZA

The production philosophy of Gessi sets people at the centre of its ideal system as it pursue a concept of "total overall quality" of its processes, products and working conditions. The Company is also extremely attentive to the safeness and pleasantness of the environments where people work and dwell.

La filosofia produttiva Gessi pone al centro del suo sistema ideale la persona e il perseguimento della qualità totale: di processo, di prodotto, del lavoro; con un'attenzione speciale all'ambiente dove l'uomo vive e lavora.

### Certificato del sistema di gestione: Qualità Certificate Management System: Quality



# QUALITÀ

The added value of a genuine, integrally "Made in Italy – Made in Gessi" production, is apparent in all Gessi's creations.

Il valore aggiunto di una produzione genuinamente e integralmente "Made in Italy – Made in Gessi", emerge in ogni creazione Gessi.

## PRESCRIZIONI TECNICHE:

- 1) al fine di garantire una lunga durata del prodotto installare rubinetti filtro a monte dell'impianto, da pulire periodicamente;
- 2) non installare il prodotto in presenza di pressione dell'acqua superiore ai 5 bar (nel caso, utilizzare un riduttore di pressione dimostrabile idoneo ai requisiti normativi locali);
- 3) Collaudo dimostrabile idoneo ai requisiti normativi locali con pressione massima a 12 bar;
- 4) la temperatura dell'acqua non deve essere superiore ai 70°C;
- 5) effettuare il risciacquo delle tubazioni prima di installare il rubinetto; prima dell'installazione del prodotto, aver prova che le tubature d'acqua di entrata vengano pulite secondo le norme locali vigenti.
- 6) per l'installazione attenersi a quanto indicato nelle istruzioni di montaggio allegate al prodotto;
- 7) non collegare la messa a terra di un impianto elettrico al flessibile o ad altra conduttura idraulica;
- 8) chiudere l'impianto in caso assenza prolungata per più di ventiquattro ore.

L'azienda si riserva il diritto di invalidare la garanzia nel caso non venissero rispettate le condizioni di cui sopra, accertate da un tecnico della GESSI S.p.A.

Qualsiasi modifica alla presente garanzia potrà essere rilasciata solo dalla GESSI S.p.A. con apposita dichiarazione scritta. La garanzia non sarà, inoltre, operante in mancanza della documentazione comprovante la data di acquisto.

Eventuali danni e/o difetti di prodotti verranno eliminati in garanzia solo se l'articolo oggetto di reclamo sarà rimesso alla GESSI S.p.A. nella confezione originale allegando la prova di acquisto. La garanzia è estesa a tutti i paesi, esclusi Stati Uniti e Canada, in cui il prodotto è fornito dalla GESSI S.p.A. o dal suo distributore autorizzato. Sono in ogni caso esclusi dalla garanzia i costi per il montaggio e lo smontaggio del prodotto, le trasferte e gli interventi tecnici di personale specializzato, nonché gli oneri subiti dal cliente per l'indisponibilità e/o la sospensione dell'utilizzo del prodotto. Eventuali imperfezioni nelle finiture e nei materiali naturali, non sono da considerarsi difetti, ma caratteristica del prodotto per l'artigianalità della produzione.

## MANUTENZIONE: INDICAZIONI PER LA PULIZIA DEI PRODOTTI GESSI S.p.A.

I prodotti GESSI S.p.A. sono realizzati in diversi materiali per soddisfare tutte le esigenze di mercato, design e funzionalità. Le

superfici dei prodotti GESSI S.p.A., sia per ambienti interni che esterni, sono ottenute utilizzando i migliori materiali e processi produttivi approvati e sono costantemente valorizzate da avanzati metodi di certificazione della qualità.

La resistenza e la durata di tutti i tipi di materiali sopra citati sono strettamente legate a un uso corretto, a una buona manutenzione e all'impiego di materiali di pulizia adeguati che ne preservino le caratteristiche originali.

Pertanto, la comparsa di macchie di ruggine o depositi di calcare sono chiare indicazioni di una non corretta o mancata pulizia e non di difetti e/o scarsa qualità dei materiali utilizzati.

Pertanto, per apprezzare appieno il vostro prodotto Gessi e preservarne la qualità estetica, considerate quanto segue:

- Le sostanze inquinanti presenti nell'acqua piovana o il calcare dell'acqua di rete rimangono sotto forma di macchie sulla superficie del prodotto una volta evaporata l'acqua.

È possibile prevenire la formazione di depositi e mantenere pulito il prodotto asciugandolo sempre con un panno morbido.

- DETERGENTI, SOLVENTI, AGENTI CHIMICI, SPUGNE ABRASIVE, PAGLIETTE, ALCOOL, PRODOTTI CONTENENTI CLORO E I SUOI DERIVATI, ECC. NON DEVONO ESSERE UTILIZZATI in quanto possono danneggiare irrimediabilmente le superfici del prodotto, compromettendone l'estetica, la brillantezza e la satinatura.

PULIRE REGOLARMENTE IL PRODOTTO CON SOLA ACQUA E SAPONE NEUTRO, ASCIUGANDOLO CON UN PANNO MORBIDO MONOUSO.

- Pulire regolarmente i filtri all'estremità del prodotto, oltre a quelli già citati, dopo averli smontati e aver rimosso il calcare che ostruisce le uscite. Pulire regolarmente anche i punti di erogazione, per esempio strofinando leggermente gli ugelli di erogazione per liberarli dal calcare e mantenere pulito il diffusore.
- Quando si utilizza un sapone spray, spruzzarlo su un panno o una spugna pulita, MAI direttamente sul prodotto.

## TECHNICAL PRESCRIPTIONS:

1) in order to guarantee a long-lasting performance of the product we recommend to install angle valves with filter, which must be regularly cleaned;

2) you should not install the product in presence of water pressure higher than 5 bar: in case of higher pressure, it is recommended to use a pressure reducer (In the case, use a demonstrable pressure reducer that complies with local requirements);

3) Testing suitable for local requirements with a maximum pressure of 12 bar;

4) water temperature should not be higher than 70°C;

5) carry out the rinsing of the pipes before installing the tap; before installing the product, have proof that the inlet water pipes are cleaned according to local regulations in force.

6) regarding the installation follow the assembly instructions enclosed with the product;

7) do not connect the earthing of an electric installation to a flexible hose or to another water pipeline;

8) close the plant in case of an extended absence of more than twenty-four hours.

The company has the right to invalidate the warranty when the above mentioned conditions will not be obeyed, checked by a technician of GESSI S.p.A.

The company GESSI S.p.A. can issue only any modifications at this warranty through a proper written declaration. Furthermore, the warranty will not be valid in case of missing documentation which proves the date of purchase.

Possible product damages a/o defects will be replaced under warranty only if the related item of complaint is send back to GESSI S.p.A. in the original packaging including the proof of purchase. The warranty is valid in all the countries, excluded USA and Canada, where the product has been supplied by GESSI S.p.A. or by its authorized distributor. The costs for the assembling and the disassembling of the product, the travelling and the technical interventions by the skilled staff, as well as the burden undergone by the customer due to the indisposition a/o the suspension of the product use are in any case excluded from the warranty. Possible imperfections at the finishing and at the raw materials, are not defects, but features of the product due to the handmade production.

## MAINTENANCE: GESSI S.p.A. PRODUCT CLEANING INSTRUCTIONS

GESSI S.p.A. products are manufactured in different materials to suit all market, design and functionality needs. The surfaces of the products manufactured by GESSI S.p.A., for both indoor and outdoor environments, are obtained using the best materials and approved production processes and they are constantly enhanced by advanced quality certification methods.

The resistance and durability of all the types of material mentioned above are closely linked to proper use, good maintenance and the use of suitable cleaning materials and products that preserve the original characteristics. Therefore, the appearance of spots of rust or limescale deposits are clear indications of incorrect or lack of cleaning and not the result of defects and/or poor quality of the materials used.




Therefore, in order to fully appreciate your Gessi product and preserve its aesthetic quality, consider the following:

- The pollutants found in rainwater or the limescale in mains water remain in the form of stains on the surface of the product once the water has evaporated. It is possible to prevent the formation of deposits and keep your product clean by always drying it with a soft cloth.
- DETERGENTS, SOLVENTS, CHEMICAL AGENTS, ABRASIVE SPONGES, WIRE WOOL, ALCOHOL, PRODUCTS CONTAINING CHLORINE AND ITS DERIVATIVES, ETC. MUST NOT BE USED as these may irreparably damage the product surfaces, thus compromising their aesthetic qualities, brightness and satin finish. REGULARLY CLEAN THE PRODUCT WITH ONLY WATER AND A NEUTRAL SOAP, WIPING IT DRY WITH A SOFT DISPOSABLE CLOTH.
- Regularly clean the filters upstream of the product, in addition to those mentioned above, after having disassembled them and removed the limescale obstructing the outlets. Regularly clean the distribution points too, for example by slightly rubbing the distribution nozzles so as to free them of any limescale and keep the diffuser clean.
- When using spray-on soap, spray it onto a clean cloth or sponge, NEVER directly on the product.


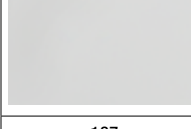
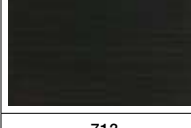



## CLEANING GUIDELINES - FINISHES LINEE GUIDA PER LA PULIZIA – FINITURE

In case the instructions above (reported from Gessi standard warranty) have not been observed, it is exceptionally possible to follow the instructions in the table below / Nel caso in cui le istruzioni sopra riportate (riportate dalla garanzia standard Gessi) non siano state rispettate, è eccezionalmente possibile seguire le istruzioni riportate nella tabella sottostante.


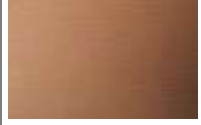



### GALVANIC FINISHES






FINISH FINITURA	PROPERTIES PROPRIETÀ	SUGGESTED PRODUCTS (*) PRODOTTI SUGGERITI (*)	PRODUCTS TO AVOID PRODOTTI DA EVITARE	CLEANING TOOLS AND CLOTHS (**) STRUMENTI E PANNI PER LA PULIZIA (**)	MAINTENANCE (***) MANUTENZIONE (***)	WARNINGS ACCORTEZZE
 <b>031 CHROME (G001)</b>	Fingerprint proof, scratchproof, high resistance, easy to clean, corrosion resistant / A prova di impronte digitali, antigraffio, ad alta resistenza, facile da pulire, resistente alla corrosione	Ethyl alcohol, specific glass cleaner, multifoam, isopropyl alcohol / Alcool etilico, detergente specifico per vetri, schiuma multi azione, alcool isopropilico	Solvent / Solventi	White sponge, microfibre cloth, paper cloth / Spugna bianca, panno in microfibra, panno di carta		Do not mix different cleaning products together: such products, if mixed, could cause chemical reactions that could damage the finish / Non mescolare prodotti per la pulizia diversi tra loro: tali prodotti, se mescolati, potrebbero provocare reazioni chimiche che potrebbero danneggiare la finitura
 <b>149 FINOX BRUSHED NICKEL (G002)</b>	Scratchproof, easy to clean / Antigraffio, facile da pulire	Ethyl alcohol, specific glass cleaner, multifoam, isopropyl alcohol / Alcool etilico, detergente specifico per vetri, schiuma multi azione, alcool isopropilico	Solvent, unipol (paste) / Solvente, unipol (pasta)	White sponge, microfibre cloth, paper cloth / Spugna bianca, panno in microfibra, panno di carta		Perform the cleaning in the direction of brushing. Otherwise, the finish may be scratched. Do not mix different cleaning products together: such products, if mixed, could cause chemical reactions that could damage the finish / Pulire nel senso della spazzolatura. In caso contrario, la finitura potrebbe graffiarsi. Non mescolare prodotti per la pulizia diversi tra loro: tali prodotti, se mescolati, potrebbero provocare reazioni chimiche che potrebbero danneggiare la finitura
 <b>239 STEEL BRUSHED (A000) - STAINLESS STEEL (****)</b>	Fingerprint proof, scratchproof, high resistance, easy to clean, corrosion resistant Stainless Steel / A prova di impronte digitali, antigraffio, ad alta resistenza, facile da pulire, Stainless Steel resistente alla corrosione	Specific glass cleaner, multifoam, isopropyl alcohol / Detergente specifico per vetri, schiuma multi azione, alcool isopropilico	Solvent, chloride products, bleach, silver cleaning products / Solventi, candeggina, prodotti a base di cloro, prodotti per la pulizia dell'argento	White sponge, suede cloth, nylon sponge (for persistent dirt) / Spugna bianca, panno scamosciato, spugna di nylon (per sporco persistente)		In order to prevent limescale stains, clean and dry the product properly with a soft cloth <b>right after each use</b> . In case of limescale stains, apply a solution of vinegar and water, then rinse and accurately dry with a cloth / Per evitare la formazione di macchie di calcare, pulire e asciugare accuratamente il prodotto con un panno morbido <b>subito dopo ogni utilizzo</b> . In caso di macchie di calcare, applicare una soluzione di acqua e aceto. Poi risciacquare e asciugare accuratamente con un panno

### VARNISHED FINISHES

FINISH FINITURA	PROPERTIES PROPRIETÀ	SUGGESTED PRODUCTS (*) PRODOTTI SUGGERITI (*)	PRODUCTS TO AVOID PRODOTTI DA EVITARE	CLEANING TOOLS AND CLOTHS (**) STRUMENTI E PANNI PER LA PULIZIA (**)	MAINTENANCE (***) MANUTENZIONE (***)	WARNINGS ACCORTEZZE
 <b>299 BLACK MATTE (C072)</b>	Fingerprint proof, corrosion resistant, easy to clean / A prova di impronte digitali, resistente alla corrosione, facile da pulire	Specific glass cleaner, multifoam, liquid soap diluted with water, isopropyl alcohol / Detergente specifico per vetri, schiuma multi azione, sapone liquido diluito con acqua, alcool isopropilico	Ethyl alcohol, degreaser, limescale remover, unipol (paste), solvent, bleach, chlorine products / Alcol etilico, sgrassatore, detergente anticalcare, unipol (pasta), solventi, candeggina, prodotti a base di cloro	White sponge, microfibre cloth, paper cloth / Spugna bianca, panno in microfibra, panno di carta		
 <b>279 WHITE MATTE (C071)</b>	Fingerprint proof, corrosion resistant, easy to clean / A prova di impronte digitali, resistente alla corrosione, facile da pulire	Specific glass cleaner, multifoam, liquid soap diluted with water, isopropyl alcohol / Detergente specifico per vetri, schiuma multi azione, sapone liquido diluito con acqua, alcool isopropilico	Ethyl alcohol, degreaser, limescale remover, unipol (paste), solvent, bleach, chlorine products / Alcol etilico, sgrassatore, detergente anticalcare, unipol (pasta), solventi, candeggina, prodotti a base di cloro	White sponge, microfibre cloth, paper cloth / Spugna bianca, panno in microfibra, panno di carta		
 <b>187 AGED BRONZE (G052)</b>	Fingerprint proof, scratchproof, corrosion resistant, easy to clean / A prova di impronte digitali, antigraffio, resistente alla corrosione, facile da pulire	Specific glass cleaner, multifoam, liquid soap diluted with water, isopropyl alcohol / Detergente specifico per vetri, schiuma multi azione, sapone liquido diluito con acqua, alcool isopropilico	Ethyl alcohol, degreaser, limescale remover, unipol (paste), solvent, bleach, chlorine products / Alcol etilico, sgrassatore, detergente anticalcare, unipol (pasta), solventi, candeggina, prodotti a base di cloro	White sponge, microfibre cloth, paper cloth / Spugna bianca, panno in microfibra, panno di carta		In order to prevent limescale stains, clean and dry the product properly with a soft cloth <b>right after each use</b> . In case of limescale stains, apply a solution of vinegar and water, then rinse and accurately dry with a cloth / Per evitare la formazione di macchie di calcare, pulire e asciugare accuratamente il prodotto con un panno morbido <b>subito dopo ogni utilizzo</b> . In caso di macchie di calcare, applicare una soluzione di acqua e aceto. Poi risciacquare e asciugare accuratamente con un panno
 <b>713 ANTIQUE BRASS (V204)</b>	Fingerprint proof, scratchproof, corrosion resistant, easy to clean / A prova di impronte digitali, antigraffio, resistente alla corrosione, facile da pulire	Specific glass cleaner, multifoam, liquid soap diluted with water, isopropyl alcohol / Detergente specifico per vetri, schiuma multi azione, sapone liquido diluito con acqua, alcool isopropilico	Ethyl alcohol, degreaser, limescale remover, unipol (paste), solvent, bleach, chlorine products / Alcol etilico, sgrassatore, detergente anticalcare, unipol (pasta), solventi, candeggina, prodotti a base di cloro	White sponge, microfibre cloth, paper cloth / Spugna bianca, panno in microfibra, panno di carta		Do not mix different cleaning products together: such products, if mixed, could cause chemical reactions that could damage the finish / Non mescolare prodotti per la pulizia diversi tra loro: tali prodotti, se mescolati, potrebbero provocare reazioni chimiche che potrebbero danneggiare la finitura
 <b>275 MATTE CIPRIA</b>	Fingerprint proof, corrosion resistant, easy to clean / A prova di impronte digitali, resistente alla corrosione, facile da pulire	Specific glass cleaner, multifoam, liquid soap diluted with water, isopropyl alcohol / Detergente specifico per vetri, schiuma multi azione, sapone liquido diluito con acqua, alcool isopropilico	Ethyl alcohol, degreaser, limescale remover, unipol (paste), solvent, bleach, chlorine products / Alcol etilico, sgrassatore, detergente anticalcare, unipol (pasta), solventi, candeggina, prodotti a base di cloro	White sponge, microfibre cloth, paper cloth / Spugna bianca, panno in microfibra, panno di carta		
 <b>276 MATTE AGAVE</b>	Fingerprint proof, corrosion resistant, easy to clean / A prova di impronte digitali, resistente alla corrosione, facile da pulire	Specific glass cleaner, multifoam, liquid soap diluted with water, isopropyl alcohol / Detergente specifico per vetri, schiuma multi azione, sapone liquido diluito con acqua, alcool isopropilico	Ethyl alcohol, degreaser, limescale remover, unipol (paste), solvent, bleach, chlorine products / Alcol etilico, sgrassatore, detergente anticalcare, unipol (pasta), solventi, candeggina, prodotti a base di cloro	White sponge, microfibre cloth, paper cloth / Spugna bianca, panno in microfibra, panno di carta		

## PVD FINISHES

FINISH FINITURA	PROPERTIES PROPRIETÀ	SUGGESTED PRODUCTS (*) PRODOTTI SUGGERITI (*)	PRODUCTS TO AVOID PRODOTTI DA EVITARE	CLEANING TOOLS AND CLOTHS (**) STRUMENTI E PANNI PER LA PULIZIA (**)	MAINTENANCE (***) MANUTENZIONE (***)	WARNINGS ACCORTEZZE
<b>030 COPPER PVD (P000)</b> 	Scratchproof, high resistance / Antigraffio alta resistenza	Ethyl alcohol, specific glass cleaner, multifoam, isopropyl alcohol / Alcool etilico, detergente specifico per vetri, schiuma multi azione, alcool isopropilico	Unipol (paste), solvent, bleach, chlorine products / Unipol (pasta), candeggina, prodotti a base di cloro	White sponge, microfibre cloth, paper cloth / Spugna bianca, panno in microfibra, panno di carta		Do not mix different cleaning products together: such products, if mixed, could cause chemical reactions that could damage the finish / Non mescolare prodotti per la pulizia diversi tra loro: tali prodotti, se mescolati, potrebbero provocare reazioni chimiche che potrebbero danneggiare la finitura
<b>708 COPPER BRUSHED PVD (P006)</b> 	Scratchproof, high resistance / Antigraffio alta resistenza	Ethyl alcohol, specific glass cleaner, multifoam, isopropyl alcohol / Alcool etilico, detergente specifico per vetri, schiuma multi azione, alcool isopropilico	Unipol, solvent, bleach, chlorine products / Unipol, candeggina, prodotti a base di cloro	White sponge, microfibre cloth, paper cloth / Spugna bianca, panno in microfibra, panno di carta		Perform the cleaning in the direction of brushing. Otherwise, the finish may be scratched. Do not mix different cleaning products together: such products, if mixed, could cause chemical reactions that could damage the finish / Pulire nel senso della spazzolatura. In caso contrario, la finitura potrebbe graffiarsi. Non mescolare prodotti per la pulizia diversi tra loro: tali prodotti, se mescolati, potrebbero provocare reazioni chimiche che potrebbero danneggiare la finitura
<b>706 BLACK METAL PVD (P001)</b> 	Scratchproof, high resistance / Antigraffio alta resistenza	Ethyl alcohol, specific glass cleaner, multifoam, isopropyl alcohol / Alcool etilico, detergente specifico per vetri, schiuma multi azione, alcool isopropilico	Unipol, solvent, bleach, chlorine products / Unipol, candeggina, prodotti a base di cloro	White sponge, microfibre cloth, paper cloth / Spugna bianca, panno in microfibra, panno di carta	In order to prevent lime-scale stains, clean and dry the product properly with a soft cloth <b>right after each use</b> . In case of limescale stains, apply a solution of vinegar and water, then rinse and accurately dry with a cloth / Per evitare la formazione di macchie di calcare, pulire e asciugare accuratamente il prodotto con un panno morbido <b>subito dopo ogni utilizzo</b> . In caso di macchie di calcare, applicare una soluzione di acqua e aceto. Poi risciacquare e asciugare accuratamente con un panno	Do not mix different cleaning products together: such products, if mixed, could cause chemical reactions that could damage the finish / Non mescolare prodotti per la pulizia diversi tra loro: tali prodotti, se mescolati, potrebbero provocare reazioni chimiche che potrebbero danneggiare la finitura
<b>707 BLACK METAL BRUSHED PVD (P004)</b> 	Scratchproof, high resistance / Antigraffio alta resistenza	Ethyl alcohol, specific glass cleaner, multifoam, isopropyl alcohol / Alcool etilico, detergente specifico per vetri, schiuma multi azione, alcool isopropilico	Unipol, solvent, bleach, chlorine products / Unipol, candeggina, prodotti a base di cloro	White sponge, microfibre cloth, paper cloth / Spugna bianca, panno in microfibra, panno di carta		Perform the cleaning in the direction of brushing. Otherwise, the finish may be scratched. Do not mix different cleaning products together: such products, if mixed, could cause chemical reactions that could damage the finish / Pulire nel senso della spazzolatura. In caso contrario, la finitura potrebbe graffiarsi. Non mescolare prodotti per la pulizia diversi tra loro: tali prodotti, se mescolati, potrebbero provocare reazioni chimiche che potrebbero danneggiare la finitura
<b>246 GOLD PVD BRUSHED PVD (P005)</b> 	Scratchproof, high resistance / Antigraffio alta resistenza	Ethyl alcohol, specific glass cleaner, multifoam, isopropyl alcohol / Alcool etilico, detergente specifico per vetri, schiuma multi azione, alcool isopropilico	Unipol, solvent, bleach, chlorine products / Unipol, candeggina, prodotti a base di cloro	White sponge, microfibre cloth, paper cloth / Spugna bianca, panno in microfibra, panno di carta		Do not mix different cleaning products together: such products, if mixed, could cause chemical reactions that could damage the finish / Non mescolare prodotti per la pulizia diversi tra loro: tali prodotti, se mescolati, potrebbero provocare reazioni chimiche che potrebbero danneggiare la finitura

FINISH FINITURA	PROPERTIES PROPRIETÀ	SUGGESTED PRODUCTS (*) PRODOTTI SUGGERITI (*)	PRODUCTS TO AVOID PRODOTTI DA EVITARE	CLEANING TOOLS AND CLOTHS (**) STRUMENTI E PANNI PER LA PULIZIA (**)	MAINTENANCE (***) MANUTENZIONE (***)	WARNINGS ACCORTEZZE
<b>735 WARM BRONZE PVD (P037)</b> 	Scratchproof, high resistance / Antigraffio alta resistenza	Ethyl alcohol, specific glass cleaner, multifoam, isopropyl alcohol / Alcool etilico, detergente specifico per vetri, schiuma multi azione, alcool isopropilico	Unipol, solvent, bleach, chlorine products / Unipol, candeggina, prodotti a base di cloro	White sponge, microfibre cloth, paper cloth / Spugna bianca, panno in microfibra, panno di carta		Do not mix different cleaning products together: such products, if mixed, could cause chemical reactions that could damage the finish / Non mescolare prodotti per la pulizia diversi tra loro: tali prodotti, se mescolati, potrebbero provocare reazioni chimiche che potrebbero danneggiare la finitura
<b>726 WARM BRONZE BRUSHED PVD (P024)</b> 	Scratchproof, high resistance / Antigraffio alta resistenza	Ethyl alcohol, specific glass cleaner, multifoam, isopropyl alcohol / Alcool etilico, detergente specifico per vetri, schiuma multi azione, alcool isopropilico	Unipol, solvent, bleach, chlorine products / Unipol, candeggina, prodotti a base di cloro	White sponge, microfibre cloth, paper cloth / Spugna bianca, panno in microfibra, panno di carta		Perform the cleaning in the direction of brushing. Otherwise, the finish may be scratched. Do not mix different cleaning products together: such products, if mixed, could cause chemical reactions that could damage the finish / Pulire nel senso della spazzolatura. In caso contrario, la finitura potrebbe graffiarsi. Non mescolare prodotti per la pulizia diversi tra loro: tali prodotti, se mescolati, potrebbero provocare reazioni chimiche che potrebbero danneggiare la finitura
<b>727 BRASS BRUSHED PVD (P025)</b> 	Scratchproof, high resistance / Antigraffio alta resistenza	Ethyl alcohol, specific glass cleaner, multifoam, isopropyl alcohol / Alcool etilico, detergente specifico per vetri, schiuma multi azione, alcool isopropilico	Unipol, solvent, bleach, chlorine products / Unipol, candeggina, prodotti a base di cloro	White sponge, microfibre cloth, paper cloth / Spugna bianca, panno in microfibra, panno di carta	In order to prevent lime-scale stains, clean and dry the product properly with a soft cloth <b>right after each use</b> . In case of limescale stains, apply a solution of vinegar and water, then rinse and accurately dry with a cloth / Per evitare la formazione di macchie di calcare, pulire e asciugare accuratamente il prodotto con un panno morbido <b>subito dopo ogni utilizzo</b> . In caso di macchie di calcare, applicare una soluzione di acqua e aceto. Poi risciacquare e asciugare accuratamente con un panno	Do not mix different cleaning products together: such products, if mixed, could cause chemical reactions that could damage the finish / Non mescolare prodotti per la pulizia diversi tra loro: tali prodotti, se mescolati, potrebbero provocare reazioni chimiche che potrebbero danneggiare la finitura
<b>710 BRASS PVD (P011)</b> 	Scratchproof, high resistance / Antigraffio alta resistenza	Ethyl alcohol, specific glass cleaner, multifoam, isopropyl alcohol / Alcool etilico, detergente specifico per vetri, schiuma multi azione, alcool isopropilico	Unipol, solvent, bleach, chlorine products / Unipol, candeggina, prodotti a base di cloro	White sponge, microfibre cloth, paper cloth / Spugna bianca, panno in microfibra, panno di carta		Do not mix different cleaning products together: such products, if mixed, could cause chemical reactions that could damage the finish / Non mescolare prodotti per la pulizia diversi tra loro: tali prodotti, se mescolati, potrebbero provocare reazioni chimiche che potrebbero danneggiare la finitura
<b>720 NICKEL PVD (P014)</b> 	Scratchproof, high resistance / Antigraffio alta resistenza	Ethyl alcohol, specific glass cleaner, multifoam, isopropyl alcohol / Alcool etilico, detergente specifico per vetri, schiuma multi azione, alcool isopropilico	Unipol, solvent, bleach, chlorine products / Unipol, candeggina, prodotti a base di cloro	White sponge, microfibre cloth, paper cloth / Spugna bianca, panno in microfibra, panno di carta		Do not mix different cleaning products together: such products, if mixed, could cause chemical reactions that could damage the finish / Non mescolare prodotti per la pulizia diversi tra loro: tali prodotti, se mescolati, potrebbero provocare reazioni chimiche che potrebbero danneggiare la finitura

## CLEANING GUIDELINES - FINISHES LINEE GUIDA PER LA PULIZIA – FINITURE

---

- (\*) **DETERGENTE SPECIFICO PER VETRI:** utilizzare su sporco ridotto. Spruzzare il prodotto su una spugna o un panno e strofinare la superficie. Asciugare accuratamente.  
**SCHIUMA MULTI AZIONE:** utilizzare per rimuovere grasso e impronte digitali. Spruzzare il prodotto su un panno, strofinare la superficie e asciugare accuratamente.  
**ALCOL ETILICO:** adatto per rimuovere residui di grasso o sporco persistente. Bagnare il panno con una piccola quantità di prodotto, strofinare la superficie e asciugare accuratamente.  
**ALCOL ISOPROPILICO:** indicato per rimuovere i residui di grasso. Versare un po' di prodotto su un panno, passare la superficie e asciugare molto bene.  
**UNIPOL (ATTENZIONE: QUESTA PASTA ABRASIVA PUÒ GRAFFIARE LA FINITURA):** usare per rimuovere le macchie di cromo e per lucidare le superfici in acciaio. Utilizzare su un panno, strofinare la superficie, poi passare un panno imbevuto di un detergente specifico per vetri e asciugare bene.
- 

- (\*\*) **SPUGNA BIANCA:** adatta per pulire lo sporco poco persistente. Passare la spugna sulla superficie. ATTENZIONE: DA UTILIZZARE CON DELICATEZZA  
**PANNO IN MICROFIBRA:** adatto per rimuovere la polvere. ATTENZIONE: PRIMA DI PASSARE LA SPUGNA, VERIFICARE CHE NON SIANO PRESENTI RESIDUI CHE POSSANO GRAFFIARE LA SUPERFICIE.  
**PANNO DI CARTA:** adatto per rimuovere la polvere. Può anche essere utilizzato spruzzando su esso prodotti per la pulizia (NON spruzzare tali prodotti direttamente sulla superficie).
- 

- (\*\*\*) **ATTENZIONE: PRIMA DI STROFINARE, VERIFICARE CHE NON SIANO PRESENTI RESIDUI CHE POSSANO GRAFFIARE LA SUPERFICIE. DOPO LA PULIZIA CON L'ACQUA, ASCIUGARE IMMEDIATAMENTE OGNI SUPERFICIE PER EVITARE CHE COMPAIANO MACCHIE DI CALCARE. L'USO DI ACQUA DEIONIZZATA EVITA LA FORMAZIONE DI TALI MACCHIE. PULIRE FREQUENTEMENTE LE SUPERFICI PER EVITARE UN ECCESSO DI SPORCO O DI IMPRONTE DIGITALI E PER RIDURRE AL MINIMO GLI SFORZI PER LA PULIZIA, IL COSTO E IL RISCHIO DI ROVINARE/ALTERARE LA FINITURA.**
- 

(\*\*\*\*) **ISTRUZIONI PER LA PULIZIA DELLE SUPERFICI IN ACCIAIO INOX:**

L'acciaio inox spazzolato può presentare impronte digitali nelle prime fasi dell'installazione, ma esse diventeranno meno evidenti dopo le prime pulizie. I prodotti più efficaci per rimuovere le impronte digitali o altri tipi di macchie sono l'acqua con sapone o un detergente delicato.

L'acciaio inox con finitura a specchio può essere pulito con prodotti specifici normalmente utilizzati per la pulizia delle superfici in vetro: l'importante è che non contengano cloruri.

Non utilizzare prodotti abrasivi perché possono lasciare graffi irreparabili sulle superfici in acciaio inox. In alternativa, per rimuovere la contaminazione, è possibile utilizzare un prodotto specifico per la pulizia dell'acciaio inox contenente acido fosforico, risciacquando accuratamente con acqua pulita e asciugando. È consigliabile trattare l'intera superficie in acciaio inox per evitare la formazione di macchie.

Tracce di malta e cemento possono essere trattate con una soluzione contenente una piccola quantità di acido fosforico. Risciacquare con acqua (preferibilmente deionizzata per ridurre il rischio di macchie) e asciugare. Non utilizzare mai nessun tipo di prodotto specifico per la rimozione della malta o l'acido cloridrico diluito: in caso di utilizzo o se versati accidentalmente sull'acciaio inox, risciacquare abbondantemente con acqua pulita.

NON UTILIZZARE PRODOTTI CONTENENTI CLORURO (IN PARTICOLARE ACIDO CLORIDRICO), CANDEGGINE CON ACIDO IPOCLOROSO O PRODOTTI UTILIZZATI PER LA PULIZIA DELL'ARGENTO.

Se versati accidentalmente sull'acciaio inox, risciacquare abbondantemente.

Per rimuovere lo sporco leggero o le impronte digitali, utilizzare un panno umido o un panno scamosciato; per lo sporco più persistente, si consiglia di utilizzare spugne di nylon.

NON UTILIZZARE PAGLIETTE IN ACCIAIO: oltre a graffiare, possono lasciare depositi di carbonio nell'acciaio che, in presenza di umidità, possono dare origine a macchie di ruggine.

Sulle finiture lucide con una texture superficiale in una sola direzione, la pulizia deve essere effettuata con movimenti che seguono la direzione della finitura, non trasversalmente. Per evitare la contaminazione da parte di particelle di ferro, è necessario assicurarsi che gli strumenti di pulizia scelti non siano stati precedentemente usati su acciaio al carbonio. Infatti, i materiali per la pulizia dei prodotti in acciaio inox devono essere riservati esclusivamente a questo scopo.

## CLEANING GUIDELINES - FINISHES LINEE GUIDA PER LA PULIZIA – FINITURE

---

- (\*) **SPECIFIC GLASS CLEANER:** use on low dirt. Spray the product on a sponge or cloth and wipe the surface. Dry accurately.  
**MULTIFOAM:** use to remove grease and fingerprints. Spray on a cloth, wipe the surface and dry thoroughly  
**ETHYL ALCOHOL:** suitable for removing grease residues or persistent dirt. Wet the cloth with a little amount of it, wipe the surface and dry accurately  
**ISOPROPYL ALCOHOL:** indicated for removing grease residues. Put a little product on a cloth, wipe the surface and dry very well.  
**UNIPOL (WARNING: THIS ABRASIVE PASTE MAY SCRATCH THE FINISH):** use to remove chrome stains, and polish steel surfaces. Put it on a cloth, wipe the surface, then wipe with a cloth soaked with specific glass cleaner and dry properly.
- 

- (\*\*) **WHITE SPONGE:** Suitable for cleaning lightly persistent dirt. Wipe the sponge over the surface. CAUTION: CLAN SOFTLY  
**MICROFIBRE CLOTH:** Suitable for removing dust. CAUTION: BEFORE WIPING, CHECK THERE ARE NO RESIDUES THAT COULD SCRATCH THE SURFACE.  
**PAPER CLOTH:** Suitable for removing dust. It can also be sprayed with cleaning products (do NOT spray such products directly on the surface). CAUTION: BEFORE WIPING, CHECK THAT THERE ARE NO RESIDUES THAT COULD SCRATCH THE SURFACE.
- 

- (\*\*\*) **AFTER CLEANING WITH WATER, DRY EACH SURFACE IMMEDIATELY TO PREVENT THE APPEARANCE OF LIMESCALE STAINS. THE USE OF DEIONIZED WATER WILL PREVENT THE FORMATION OF SUCH STAINS. CLEAN THE SURFACES FREQUENTLY TO AVOID EXCESSIVE DIRT OR FINGERPRINTS AND TO MINIMIZE THE CLEANING EFFORT, COST AND THE RISK OF SCORING/ALTERING THE FINISH.**
- 

(\*\*\*\*) **INSTRUCTIONS FOR STAINLESS STEEL SURFACES CLEANING:**

Brushed stainless steel may show fingerprints in the early stages of installation, but these will become less noticeable after the first few cleanings. The most effective products for removing fingerprints or other types of stains are water with soap or a mild detergent.

Stainless steel with a mirror finish can be cleaned with specific products usually used for cleaning glass: most importantiv. they must not contain chlorides. Do not use abrasive products as they can leave irreparable scratches on stainless steel surfaces. Alternatively, to remove contamination, a specific stainless steel cleaning product containing phosphoric acid may be used, carefully rinsing with clean water and drying. It is advisable to treat the entire stainless steel surface to avoid stains.

Traces of mortar and cement can be treated with a solution containing a small amount of phosphoric acid. Rinse with water (preferably deionized water to reduce the risk of leaving stains) and dry. Never use any type of product specifically designed for mortar removal or diluted hydrochloric acid: if these are accidentally used or spilled on stainless steel, rinse thoroughly with clean water.

DO NOT USE PRODUCTS CONTAINING CHLORIDE (ESPECIALLY CHLORIDRIC ACID), HYPOCHLORIC ACID CANDYGINS, OR PRODUCTS USED TO CLAN SILVER. If accidentally spilled on any stainless steel surface, rinse thoroughly.

To remove light dirt or fingerprints, use a damp cloth or suede leather; for more persistent dirt, nylon sponges are recommended.

DO NOT USE ABRASIVE WOOL PADS AND NON-INOX WOOL PADS: in addition to scratching, they can leave carbon steel deposits that, in the presence of humidity, could result in rust stains.

On polished finishes with a unidirectional surface texture, cleaning should be done with movements that follow the direction of the finish, not across it. To avoid contamination by iron particles, it is necessary to ensure that the cleaning tools chosen have not been previously used on carbon steel. In fact, materials for cleaning stainless steel workpieces must be reserved exclusively for this purpose.



## CONDIZIONI GENERALI DI VENDITA

### 1.Applicabilità

1.1.Le presenti condizioni generali di vendita (le “Condizioni Generali”) rappresentano un contratto tra:

(i) “Gessi”: si intende Gessi s.p.a. con sede legale in Parco Gessi, 13037 frazione Vintebbio, Serravalle Sesia (VC), codice fiscale e P. IVA 02235360027; e

(ii) l’“Acquirente”: si intende il rivenditore professionale che accetti di procedere all’acquisto dei prodotti di Gessi dopo aver ricevuto le presenti Condizioni Generali.

(Gessi e l’Acquirente sono indicate collettivamente come le “Parti”).

1.2.Accettando di procedere all’acquisto dei prodotti di Gessi (i “Prodotti”) dopo aver ricevuto le presenti Condizioni Generali, ad esempio accettando la consegna o effettuando il pagamento, l’Acquirente accetta le presenti Condizioni Generali ai sensi dell’art. 1327 del Codice civile. A seguito di tale accettazione le presenti Condizioni Generali disciplineranno tutti gli ordini effettuati dall’Acquirente (gli “Ordini”). Gli Ordini accettati da Gessi sono considerati contratti di vendita vincolanti che non possono essere risolti unilateralmente dall’Acquirente. Tali Ordini accettati e le presenti Condizioni Generali costituiranno l’intero accordo tra le Parti (l “Accordo”).

1.3. Queste Condizioni Generali prevalgono su qualsiasi eventuale altra previsione, richiesta e/o condizione relativa all’ordine di acquisto che venga avanzata dal Cliente nei confronti di Gessi, salvo che sia da quest’ultima espressamente approvata per iscritto.

1.4. Le presenti Condizioni Generali sono regolate dalla legge italiana.

1.5.. Gessi si riserva il diritto, a sua esclusiva discrezione, di modificare periodicamente le Condizioni Generali. Tali modifiche avranno effetto dal momento in cui saranno comunicate al Cliente o dalla loro pubblicazione nel sito web di Gessi. La risoluzione, nullità, inefficacia di una (o una parte di) clausola o di alcune clausole dell’Accordo non può comportare in alcun modo la risoluzione, nullità, inefficacia delle altre clausole o di parte di esse previste nell’Accordo.

### 2.Prezzi e pagamento

2.1.I prezzi indicati nel presente listino prezzi (il "Listino Prezzi") si intendono IVA esclusa e sono espressi in EUR. Nel corso del rapporto commerciale con l'Acquirente, Gessi potrà comunicare a quest'ultimo variazioni di prezzo. Gessi e l'Acquirente potranno concordare sconti specifici relativi ai servizi di distribuzione dell'Acquirente.

2.2.Gessi si riserva il diritto di modificare il Listino Prezzi, ad esempio apportando modifiche ai Prodotti e/o anche eliminando lo stesso modello dal presente Listino Prezzi, in qualsiasi momento e a sua esclusiva discrezione senza alcun obbligo di preavviso all'Acquirente

2.3.I pagamenti diventano esigibili alla data di scadenza indicata nella relativa fattura di Gessi e i corrispettivi dovuti non potranno in nessun caso essere trattenuti dall’Acquirente. In particolare, eventuali ritardi nella consegna dei Prodotti o qualsiasi altro comportamento tenuto da Gessi che secondo l’Acquirente configuri un inadempimento di Gessi, non giustificano il ritardo dell’Acquirente nel pagamento dei corrispettivi dovuti.

2.4.In caso di ritardo nel pagamento dei corrispettivi dovuti da parte dell’Acquirente, Gessi si riserva il diritto di applicare gli interessi moratori ai sensi del D.Lgs. n. 231/2002, fermi in ogni caso i limiti di legge.

### 3.Riserva di proprietà

Gessi rimarrà proprietaria dei Prodotti ordinati sino al pagamento da parte dell’Acquirente dell’intero corrispettivo convenuto per l’Ordine e/o sino al pagamento dilazionato solo se tale modalità di pagamento sia stata espressamente accordata da Gessi. A tal fine l’Acquirente si impegna a collaborare con Gessi per tutelare la proprietà di quest’ultima. I rischi da perdita o da danneggiamento dei Prodotti saranno trasferiti in capo all’Acquirente dal momento in cui i Prodotti verranno consegnati all’Acquirente ex art. 4.1. delle Condizioni Generali.

### 4.Spedizione e consegna dei Prodotti

4.1.Salvo diverso ed espresso accordo tra Parti, la consegna dei Prodotti dovrà avvenire EXW (Incoterms 2010) presso la sede legale di Gessi, in Italia.

4.2.Al momento della consegna dei Prodotti ordinati, l’Acquirente verificherà (i) se la quantità di Prodotti ricevuta corrisponde a quella acquistata, e (ii) se l’imballaggio dei Prodotti risulta integro. L’Acquirente segnalerà su un apposito report di consegna della spedizione qualsiasi errore e/o diversità della consegna, indicando in particolar modo eventuali errori in merito alla quantità e/o al tipo di Prodotti consegnati e/o eventuali danneggiamenti dell’imballaggio. Questo report dovrà essere confermato per iscritto dal soggetto che ha effettuato la consegna all’Acquirente mediante l’apposizione della propria firma e dovrà essere inviato a Gessi.

4.3.Salvo diverso ed espresso accordo tra le Parti, entro 14 giorni di calendario dalla consegna, l’Acquirente dovrà inoltre (i) verificare se i Prodotti sono stati consegnati in buone condizioni; (ii) documentare la presenza di eventuali vizi dei Prodotti tramite, ad esempio, fotografie e/o video che mostrino chiaramente questi vizi; e (iii) segnalare la presenza di questi vizi a Gessi tramite e-mail all’indirizzo di posta del proprio referente commerciale (la cui ricezione della comunicazione sarà confermata da Gessi) oppure tramite fax o raccomandata A/R. La segnalazione dell’Acquirente dovrà includere una descrizione dettagliata e documentata di questi vizi. L’Acquirente metterà a disposizione di Gessi i Prodotti per consentirle di effettuare tutte le verifiche necessarie o dovrà inviare i Prodotti presso la sede di Gessi per le opportune verifiche tecniche, qualora Gessi lo ritenga necessario. Le spese di spedizione sono a carico di Gessi solo se le segnalazioni dell’Acquirente siano ritenute fondate da Gessi.

4.4.Nel caso in cui l’Acquirente non avanzi contestazioni sui Prodotti ordinati e/o sulla consegna nei termini e con le modalità di cui agli articoli 4.2. e 4.3., i Prodotti si considereranno, salvo difetti visibili, consegnati nella quantità e con le qualità convenute, nonché in buono stato e l’Acquirente non potrà avanzare alcuna pretesa in ordine alla quantità e alla qualità dei Prodotti consegnati e/o allo stato dei Prodotti, salvo quanto diversamente previsto dalla legge applicabile. Le disposizioni che precedono non pregiudicano gli obblighi di garanzia in capo a Gessi. Resta inteso tra le Parti che né le Condizioni Generali né le garanzie di Gessi pregiudicano eventuali garanzie inderogabili previste dalla normativa applicabile.

### 5.Destinazione dei Prodotti

5.1. Le Parti convengono che, qualora la vendita dei Prodotti nel Paese indicato dall’Acquirente quale Paese di destinazione dei Prodotti e/o nel Paese in cui vi sia la sede dell’Acquirente sia (o Gessi venga a conoscenza che sia) soggetta a restrizioni o violerebbe qualsiasi normativa applicabile (le “Restrizioni”), a meno che le Restrizioni non vengano revocate, i relativi Ordini saranno annullati da Gessi ex art. 1456 c.c., senza possibilità di modificare il Paese di destinazione dei Prodotti e Gessi potrà, a sua esclusiva discrezione, (i) rimborsare al Cliente il pagamento ricevuto da quest’ultimo per gli Ordini annullati; e/o (ii) concedere un credito all’Acquirente per i Prodotti che non sono soggetti a Restrizioni, a seconda della disponibilità. In nessun caso l’Acquirente avrà il diritto di richiedere a Gessi di fornire i Prodotti nei Paesi soggetti a Restrizioni e/o che possono essere utilizzati per aggirare le Restrizioni, essendo Gessi un produttore dedito alla scrupolosa osservanza di tutte le leggi applicabili, ivi compresa la normativa inerente alle Restrizioni. Nel caso di violazione dell’art. 12 octies del Regolamento (UE) n. 833/2014, Gessi, oltre al diritto di annullare gli Ordini, può recedere dall’Accordo e ha il diritto di richiedere il rimborso delle spese sostenute in relazione all’Accordo che ha portato alla violazione, nonché il risarcimento dei danni. In ogni caso, Gessi si impegna a notificare le Autorità competenti in caso di violazione del divieto previsto da questo articolo.

5.2.L’Acquirente riconosce che i Prodotti possono essere destinati a determinati territori in cui le leggi locali prevedono requisiti diversi rispetto ad altri territori e/o in cui la struttura sanitaria differisce da quella di altri paesi. L’Acquirente dovrà sempre rivendere i Prodotti all’interno dei territori a cui i Prodotti sono destinati per assicurarsi che siano conformi alle leggi locali, fatte salve eventuali leggi (comprese quelle dell’UE) che vietino limitazioni dei territori di rivendita.

### 6.Garanzie di Gessi

6.1.Gessi garantisce che i Prodotti possiedono le specifiche tecniche richieste dalle norme di legge, soggette comunque a tolleranze ragionevoli e comunemente accettate nel mercato, e che al momento della consegna i Prodotti sono privi di vizi e/o difetti relativi al materiale utilizzato nonché alle lavorazioni eseguite.

6.2.Gessi non garantisce che i Prodotti siano compatibili con le leggi e le apparecchiature locali in tutto il mondo. Per questo motivo, la garanzia è valida solo ed esclusivamente per tutti i Paesi ai quali è destinato il Prodotto venduto all’Acquirente, fatte salve comunque le disposizioni della normativa applicabile.

### 7.Diritti di proprietà intellettuale

7.1.L’Acquirente riconosce che tutti i diritti d’autore, i disegni industriali, i brevetti, i marchi, i marchi di servizio, i loghi, i nomi commerciali, i nomi di dominio e/o gli slogan, registrati o non registrati e tutti gli altri diritti di proprietà intellettuale secondo diverse giurisdizioni (i “Diritti di Proprietà Intellettuale”) detenuti o comunque nella disponibilità di Gessi e/o delle sue controllate o affiliate sono di proprietà o concesse in licenza a Gessi e/o alle sue controllate o affiliate, concedendo loro il diritto esclusivo di utilizzare e beneficiare di tali Diritti di Proprietà Intellettuale e l’Acquirente non acquisisce alcuno dei Diritti di Proprietà Intellettuale con la sottoscrizione delle presenti Condizioni Generali.

7.2.Nel corso del rapporto commerciale tra le Parti e successivamente alla sua cessazione, l’Acquirente non deve produrre i Prodotti o qualsiasi altro prodotto simile o che imiti i Prodotti e in ogni caso non deve violare i Diritti di Proprietà Intellettuale in nessuna circostanza e/o agire in qualsiasi modo che possa pregiudicare l’avviamento di Gessi.

7.3.Non è consentito all’Acquirente utilizzare carta intestata, biglietti da visita, insegne (anche nella corrispondenza via e-mail con i clienti o con terze parti) o altre rappresentazioni a nome di Gessi o di una delle sue controllate o affiliate, nonché rappresentare sé stesso come Gessi o come parte del Gruppo a cui Gessi appartiene o come una delle sue controllate o affiliate senza l’espressa autorizzazione scritta di Gessi.

7.4.L’Acquirente commercializzerà, distribuirà e venderà i Prodotti esclusivamente con i marchi, i loghi, i nomi commerciali e gli altri segni distintivi (i “Marchi) di Gessi e non con altri Marchi. L’Acquirente non dovrà rimuovere alcun Marchio di Gessi dai Prodotti e/o dal loro imballaggio senza il consenso scritto di Gessi. Qualsiasi rimozione, alterazione e/o modifica dei Marchi di Gessi o dei dati tecnici o delle etichette consegnate con i Prodotti o comunque fornite da Gessi sarà considerata una violazione dei Diritti di Proprietà Intellettuale di Gessi.

7.5.Resta inteso e concordato tra le Parti che Gessi non concede all’Acquirente alcuna licenza d’uso dei Marchi di Gessi o di altri materiali forniti da Gessi all’Acquirente se non per la promozione dei Prodotti e seguendo rigorosamente le indicazioni di Gessi.

7.6.L’Acquirente non potrà modificare i Marchi e i Prodotti di Gessi senza prima aver ottenuto il consenso scritto di quest’ultima. L’Acquirente riconosce che se durante l’efficacia dell’Accordo si renderanno necessarie delle modifiche ai Prodotti, ai disegni, ai marchi, ai materiali promozionali e/o a qualsiasi altro Diritto di Proprietà Intellettuale detenuto da Gessi, quest’ultima rimarrà, in ogni caso, la proprietaria esclusiva di tutti i Diritti di Proprietà Intellettuale modificati.

7.7.L’Acquirente non dovrà tentare di registrare alcuno dei Diritti di Proprietà Intellettuale di Gessi. Inoltre, l’Acquirente non dovrà tentare di registrare o anche solo utilizzare marchi o disegni confondibili con i Diritti di Proprietà Intellettuale di Gessi (anche se non sono registrati).

7.8.L’Acquirente dovrà condurre gli affari in modo tale che l’operato dell’Acquirente si rifletta sempre favorevolmente sui prodotti e sulla reputazione di Gessi.

7.9.È fatto divieto all’Acquirente qualsiasi uso commerciale dei Diritti di Proprietà Intellettuale di Gessi diverso da quello strettamente consentito dall’Accordo.

7.10. L’Acquirente segnalerà immediatamente a Gessi qualsiasi violazione effettiva o potenziale dei Diritti di Proprietà Intellettuale di Gessi e dovrà collaborare con Gessi per proteggere tali Diritti di Proprietà Intellettuale seguendo rigorosamente le direttive di Gessi.

7.11. Gessi potrà adottare forme di distribuzione selettiva che saranno previamente concordate tra le Parti.

### 8. Codice di condotta e policy

L'Acquirente si impegna a rispettare il codice di condotta di Gessi e tutte le politiche di Gessi applicabili all'Acquirente, reperibili sul sito ufficiale di Gessi <https://www.gessi.com/>.

### 9. Riservatezza

L'Acquirente riconosce e accetta che, durante l'efficacia dei rapporti contrattuali con Gessi e successivamente alla loro cessazione, tutta la documentazione e le informazioni commerciali riservate, in qualsiasi forma o supporto, divulgate da Gessi o comunque conosciute dall'Acquirente, verbalmente o per iscritto, in conseguenza o attraverso il rapporto commerciale con Gessi e che non sono generalmente note al pubblico, quali, a titolo esemplificativo ma non esaustivo, le informazioni relative ai Prodotti, alle finanze, ai processi, ai servizi, ai clienti, agli acquisti, ai risultati dei test, alla tecnologia, alla contabilità, alla produzione, alla distribuzione e alla commercializzazione (le "Informazioni") rimarranno di proprietà esclusiva di Gessi, saranno tenute strettamente riservate dall'Acquirente e quest'ultimo non potrà pubblicarle, divulgarle, diffonderle o utilizzarle in alcun modo, ad eccezione di quanto espressamente consentito nelle presenti Condizioni Generali. L' Acquirente non può riprodurre e copiare in tutto o in parte le Informazioni e deve restituirle o distruggerle alla scadenza o alla risoluzione dell'Accordo. L'Acquirente deve salvaguardare tali Informazioni e garantire che solo i dipendenti, i funzionari e gli amministratori che abbiano bisogno di avere accesso alle Informazioni per adempiere gli obblighi previsti dall'Accordo, possano avere accesso alle Informazioni e che tali dipendenti, funzionari e amministratori rispetteranno gli obblighi di riservatezza e di non utilizzo stabiliti nelle Condizioni Generali. Inoltre, rispetta i codici di condotta e le policy di Gessi.

### 1.Applicability

1.1.These general terms and conditions of sale (the "General Conditions") shall form a binding contract between:

(i) "Gessi" meaning Gessi s.p.a. with its registered office in Parco Gessi, 13037 hamlet Vintebbio, Serravalle Sesia (VC), Tax Identification Number and VAT number 02235360027; and

(ii) the "Buyer" meaning the professional reseller agreeing to proceed with the purchase of Gessi's products (the "Products") after receiving these General Conditions.

(collectively the "Parties")

1.2.By agreeing to proceed with the purchase of Gessi's products (the "Products") after receiving these General Conditions, for example by accepting the delivery or by making a payment, the Buyer accepts these General Conditions under to art. 1327 of the Italian Civil Code. Following such acceptance of these General Conditions, they shall govern all the Orders placed by the Buyer (the "Orders"). The Orders accepted by Gessi, are deemed biding contracts of sale which cannot be terminated unilaterally by the Buyer. Such accepted Orders and these General Conditions shall constitute the entire agreement between the Parties (the "Agreement").

1.3.These General Conditions shall prevail over any general conditions presented to Gessi by the Buyer, either in the purchase orders or otherwise, unless expressly accepted in writing by Gessi. These General Conditions are governed by the laws of Italy.

1.4.Gessi reserves the right, at its sole discretion, to modify the General Conditions from time to time. Any such change shall take effect upon communicating them to the Buyer.

1.5.The resolution, invalidity, or ineffectiveness of one (or part of) a clause or any provision of the Agreement shall not in any way result in the termination, invalidity, or ineffectiveness in part or in the whole of any other clause or provision of the Agreement.

### 2.Prices and payment

2.1.The prices indicated on this price list(the "Price List") are V.A.T. excluded and they are expressed in \_\_\_\_ [inserire la valuta indicata nel listino prezzi/G-Arch In the course of the business relationship with the Buyer, Gessi may communicate to the latter changes in price. Gessi and the Buyer may agree on the specific discounts relating to the distribution services of the Buyer.

2.2.Gessi reserves the right to change the Price List, for example, by making changes to the Products and/or even eliminating the same model from this Price List, at any time and at its sole discretion, without any obligation to give prior notice to the Buyer.

2.3.The payments become due with the expiration date of the relevant invoice of Gessi and shall not be retained by the Buyer under any circumstances. In particular, any delays in delivery or other conduct of Gessi the Buyer believes constitutes a default of Gessi shall not constitute grounds for any delay in the payments due.

2.4.In case of any delay in the payment due, Gessi reserves the right to charge default interest under Legislative Decree no. 231/2002 as amended, without prejudice in any case to the applicable legal limits.

### 3.Retention of title

The ordered Products shall remain the property of Gessi until the relevant Order is entirely paid up by the Buyer and/or in the case of an extended payment if such was agreed upon by Gessi. For that purpose, the Buyer shall cooperate with Gessi to protect Gessi's ownership. The above is without prejudice to the fact that the risks of losing or damaging the Products shall pass to the Buyer from the moment the Products are delivered to the Buyer under art. 4.1. hereof.

### 4.Shipment and delivery

4.1.Unless otherwise expressly agreed upon by the Parties, the delivery shall be EXW (Incoterms 2010) Gessi's headquarters, Italy.

4.2.Upon delivery of the ordered Products, the Buyer shall check (i) if the delivery is complete; and (ii) the packaging of the Products. The Buyer shall report, on a delivery report that must also be signed by the person delivering the Order to the Buyer and sent to Gessi, any default of delivery, indicating any error in the quantity or kind of the Products delivered or any damage to the packaging.

4.3.Unless otherwise expressly agreed upon by the Parties, within 14 calendar days from the delivery, the Buyer shall also (i) verify whether the Products were delivered in good shape; (ii) duly document any possible defects of production in the Products, with photographs and/or videos showing clearly such defects; and (iii) report any such defects to Gessi, via email at the mail address of your commercial referent (the reception of which should be confirmed by Gessi), fax, or registered letter, including a detailed description of the default and the documentation proving the default. The Buyer shall make the Products available for inspection or, if requested by Gessi, resend the Products to Gessi at Gessi's cost (if Gessi confirms the Buyer's claims) for its inspection when Gessi believes it is necessary.

4.4.If the Buyer does not raise any objection to the delivery and/or to the ordered Products according to the provisions of the above Sections 4.2. and 4.3., such delivery and ordered Products shall be considered, regarding visible defects, delivered in expected quantity and quality, in good shape, and the Buyer shall not be entitled to raise any further objections in that regard unless otherwise provided for by applicable law. The above is without prejudice to Gessi's warranty obligations. It is understood that neither these General Conditions nor Gessi's warranty shall prejudice any imperative guarantees provided by applicable laws.

### 5.Destination of Products

5.1.The Parties agree that if the sale of the Products in the country indicated by the Buyer as the country of destination of the Products and/or in the country in which the Buyer headquarters is located becomes (or it comes to Gessi's knowledge that it has been) restricted by or would infringe any applicable regulations (the "Restrictions") and unless the Restrictions are withdrawn, the relevant Orders will be cancelled by Gessi under art.

1456 of the Italian Civil Code, without the possibility to change the destination of the shipment and Gessi may, at its sole discretion, choose to (i) refund the payments already obtained from the Buyer for such cancelled Orders, (ii) and/or give credit to the Buyer for the Products that are not restricted, subject to availability. Under no circumstances shall the Buyer have the right to request Gessi to supply the Products to the countries which are covered by the relevant Restrictions and/or which may be used to circumvent such Restrictions, being Gessi a manufacturer dedicated to scrupulous compliance with all the applicable laws, including also the legislation regarding the Restrictions. In the event of a violation of Article 12g of Regulation (EU) No. 833/2014, Gessi, in addition to the right to cancel Orders, may withdraw from the Agreement and shall have the right to request reimbursement of the expenses incurred in relation to the Agreement that led to the violation, as well as compensation for damages. In any case, Gessi commits to notifying the competent Authorities in the event of a violation of the prohibition set forth in this article.

5.2. The Buyer acknowledges that the Products may be dedicated to certain territories where local laws provide different requirements than other territories and/or where the sanitary structure differs from other countries. The Buyer shall always resell the Products within territories for which the Products are destined to ensure they comply with local laws. This is without prejudice to any laws (also including EU laws) prohibiting limitations of the resale territories.

### 6. Warranties of Gessi

6.1. Gessi warrants that the Products will correspond with their technical specifications subject to reasonable tolerances generally accepted in the trade and will be free from defects in material and workmanship at the time of delivery.

6.2. Gessi does not warrant that the Products will be compatible with local laws and appliances worldwide. For this reason, the warranty is valid only and exclusively for all countries for which the Product sold to the Buyer is destined, without prejudice, in any case, to the provisions of the applicable laws.

### 7. Use of Gessi's Intellectual Property Rights by the Buyers

7.1. The Buyer acknowledges that all copyrights, industrial designs, patents, trademarks, service marks, logos, commercial names, trade names, domain names and/or slogans, whether registered or unregistered and all other intellectual property rights protected under different jurisdictions (the "Intellectual Property Rights") held or in any case operated by Gessi and/or by its subsidiaries and affiliates are owned by or licensed to Gessi and/or its subsidiaries and affiliates, granting them an exclusive right to use and benefit from such Intellectual Property Rights and the Buyer does not acquire any such rights hereunder.

7.2. During the Parties' business relationship and after its end, the Buyer shall not produce the Products or any other products similar to or imitating the Products or in any other way infringe the Gessi' Intellectual Property Rights and/or act in any other way to the detriment of the goodwill of Gessi.

7.3. The Buyer shall not use letterhead, calling cards, signage (also in the e-mail correspondence with clients and other third parties) or other representations in the name of Gessi or any of its subsidiaries or to represent itself as Gessi or as a part of Gessi's team or as any of its subsidiaries without the express, written permission of Gessi.

7.4. The Buyer shall market, distribute and sell the Products only under the trademarks, logos, commercial names and other distinctive signs (the "Trademarks") of Gessi and not under any other Trademark. The Buyer shall not remove any Trademarks of Gessi from the Products and/or their packaging without Gessi's written consent. Any such removal, distortion and/or change of the Trademarks of Gessi or technical data or labels delivered with the Products or otherwise provided by Gessi shall be considered an infringement of the Intellectual Property Rights of Gessi.

7.5. It is understood and agreed by the Buyer that Gessi does not grant to the Buyer any licence to use the Trademarks of Gessi or its other materials provided to the Buyer by Gessi otherwise than as necessary for the promotion of the Products and following strictly the indications of Gessi.

7.6. The Buyer shall not alter any Trademarks or Products of Gessi without the latter's prior written consent. The Buyer acknowledges that if, during the effectiveness of this Agreement, changes to the Products, designs, Trademarks, promotional materials and/or other Intellectual Property of Gessi become necessary, Gessi will remain, in any case, the exclusive owner of all such modified Intellectual Property Rights.

7.7. The Buyer shall not attempt to register any of the Intellectual Property Rights of Gessi. Furthermore, the Buyer shall not attempt to register or even use any other Trademarks or designs confusingly similar to the Intellectual Property Rights of Gessi (also if they are not registered).

7.8. The Buyer shall conduct business in a manner that always reflects favourably on the Products and reputation of Gessi.

7.9. Any commercial use of the Intellectual Property Rights of Gessi by the Buyer other than strictly permitted under this Agreement is prohibited.

7.10. The Buyer shall immediately report to Gessi any actual or potential infringements of the Intellectual Property rights of Gessi and shall cooperate with Gessi in protecting such Intellectual Property Rights according to Gessi's instructions.

6.11. Gessi may adopt selective forms of distribution that will first be agreed upon between the parties.

### 8. Code of conduct and policy

The Buyer shall comply with Gessi's code of conduct and all Gessi's policies applicable to the Buyer, which can be found on Gessi's official website: <https://www.gessi.com/>.

### 9. Confidentiality

The Buyer acknowledges and agrees that, during the business relationship with Gessi and after its expiry, all documentation and confidential business information, in whatever form or media, disclosed by Gessi to or known by the Buyer orally or in writing as a consequence of or through the Buyer's relationship with Gessi and which is not generally known to the public, including but not limited to, correspondence with Gessi, information concerning Gessi's products, finances, processes and services, clients, purchasing, test results, technology and technical information, accounting, manufacturing, distribution and marketing ("Information"), shall remain the sole and exclusive property of Gessi, shall be held in strict confidence by the Buyer, and shall not be published, disclosed, disseminated or used by the Buyer in any manner, except as expressly permitted hereunder. The Buyer may not reproduce or copy the Information, in whole or in part, and must return or destroy the Information upon the expiration or other termination of this Agreement. In addition, the Buyer shall safeguard such Information and ensure that only the Buyer's employees, officers and directors who need access to the Information for purposes of performing the Buyer's obligations under this Agreement will be given such access and all such employees, and officers and directors will comply with the confidentiality and non-use obligations set forth herein. It also complies with Gessi's codes of conduct and policies.

GMC008210-LISTINO CUCINA ITALIA 2025  
<ED. January 2025> COPYRIGHT © GESSI SPA

Le illustrazioni e le descrizioni contenute nel presente catalogo e negli stampati della venditrice non comportano obbligo di fedele esecuzione; i dettagli e le misure contenute sono da considerarsi indicativi e soggetti a modifiche senza preavviso. Eventuali errori e/o refusi di stampa del presente catalogo non costituiscono motivo di contestazione.

The images and descriptions included in our literature do not constitute an obligation of an accurate realization of the product, the details and the measurement included are to be used as a guide and maybe modified without notice. Possibile mistakes and/or misprints of current catalogue will not be object of dispute.



GESSI SpA  
Parco Gessi - 13037 Serravalle Sesia  
(Vercelli) ITALY  
Tel. +39 0163 454111  
Fax +39 0163 459273  
gessi@gessi.it

[gessi.com](http://gessi.com)