

PIANI  
ASPIRANTI

BOSCH

LG

GORENJE

DAEWOO

FOSTER

SCHOCK

PLADOS

APELL

MISCELATORI

CAPPE

CANTINE

ACCESSORI

LIBERO  
POSIZIONAMENTO

---

# INCASSO

---

**EDIZIONE 2025**



# INCASSO

## ***Professionisti Degli Elettrodomestici***

La nostra esperienza nel settore dell'elettrodomestico da incasso nasce a Torino nel 1978.

Oggi la Incasso Srl è alla sua terza generazione con l'operatività diretta dei tre soci, l'impegno dei dieci operatori in sede e dei dodici collaboratori esterni, offre una copertura capillare su tutto il territorio del Piemonte e della Valle D'Aosta, garantendo al Cliente sicuri vantaggi in termini di consulenza tecnica e rapidità decisionale.

La nostra azienda ha a cuore un obiettivo fondamentale: la cura del cliente con un servizio sempre disponibile e puntuale. Il personale, cresciuto in azienda, è in continua formazione e pronto ad assecondare le necessità di ogni cliente.

Anche per questo nasce il B2B Incasso s.r.l., per permettere ai nostri clienti di rimanere sempre aggiornati in tempo reale con tutta la nostra offerta prodotto e con i prezzi dedicati e le schede prodotto. L'area B2B permette non solo di mandare avanti gli ordini in modo veloce e intuitivo ma anche di accedere alle promozioni dedicate e di creare preventivi ad hoc e avere accesso allo stato degli ordini in corso.

Crediamo fortemente nella costruzione di un rapporto basato sulla fiducia e sulla sinergia con i nostri clienti e siamo sempre disponibili ad andare incontro a ogni necessità facendo della fiducia e del servizio sempre rigoroso e accurato il nostro obiettivo principale.



In alto a destra, nella Homepage di [www.incasso.it](http://www.incasso.it), cliccate sul **lucchetto dorato**.



Per maggiori informazioni o per assistenza nell'utilizzo del B2B non esitate a contattarci.

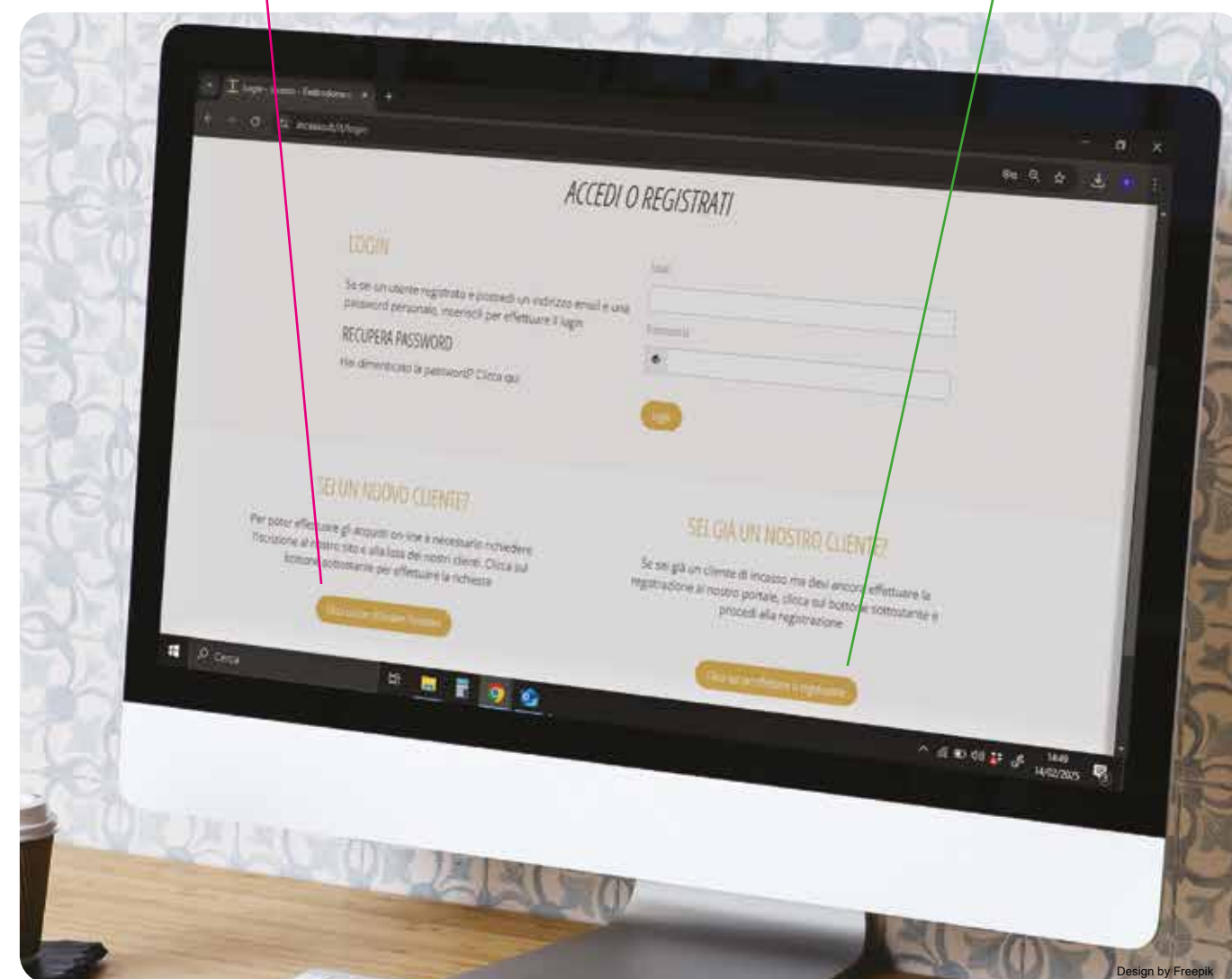
Le Aziende si riservano la facoltà di apportare in ogni momento le modifiche che riterranno opportune al fine di migliorare i prodotti. Pertanto i dati contenuti nel presente catalogo sono puramente indicativi.

Se non avete mai collaborato con noi cliccate su

Per effettuare il primo accesso cliccate su

**“SEI UN NUOVO CLIENTE”**

**“SEI GIÀ UN NOSTRO CLIENTE”**



Seguite i passaggi di registrazione e cliccate sul link di verifica. Potete accedere al B2B!

Porta il mondo INCASSO sempre con te



Una volta fatto il primo accesso potete vedere i prezzi sempre aggiornati in tempo reale e le disponibilità dei nostri prodotti. Potete effettuare degli ordini, monitorare lo stato di ordini aperti, creare preventivi per i vostri privati, impostare delle percentuali di ricarico e scaricare file di excel con i prezzi aggiornati in modo che possiate caricarli comodamente a vostro gestionale.

Inoltre, nella sezione “Cataloghi” vedrete una sezione dedicata alle Promozioni riservate ai clienti B2B. Anche questa sezione, come tutto il resto, non sarà visibile se non si effettua l'accesso come azienda B2B.

Le Aziende si riservano la facoltà di apportare in ogni momento le modifiche che riterranno opportune al fine di migliorare i prodotti. Pertanto i dati contenuti nel presente catalogo sono puramente indicativi.





**elica**<sup>®</sup>

**Lhov**



Le Aziende si riservano la facoltà di apportare in ogni momento le modifiche che riterranno opportune al fine di migliorare i prodotti. Pertanto i dati contenuti nel presente catalogo sono puramente indicativi.



**GALVAMET**  
THE ART OF AIR



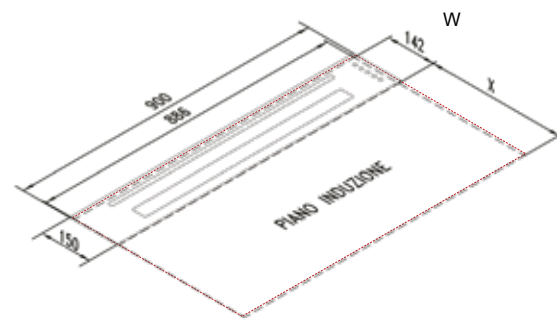
Le Aziende si riservano la facoltà di apportare in ogni momento le modifiche che riterranno opportune al fine di migliorare i prodotti. Pertanto i dati contenuti nel presente catalogo sono puramente indicativi.



# BOTTICELLI FULL GLASS 90



VERSIONE	90cm (con kit M. AMM)
VERSION	90cm (con kit M. REMOTO AMM)
COMANDO	Touch control 4 velocità, auto off, segnale pulizia filtri
CONTROL	
MOTORE OPTIONAL	kit MOTORE AMM
OPTIONAL MOTOR	kit MOTORE REMOTO AMM (per versione con m. remoto)
CLASSE EFFICIENZA ENERGETICA	A (con kit m. AMM)
ENERGY EFFICIENCY CLASS	(versione senza motore: vedi tabella sotto)
CONSUMO ANNUO DI ENERGIA	49,3 kW/a (con kit m. AMM)
ANNUAL CONSUMPTION	(versione senza motore: vedi tabella motori pag. 125)
PORTATA MOTORE IEC	256-593 (735 intensiva) m <sup>3</sup> /h (con kit m. AMM)
IEC AIRFLOW	(versione senza motore: vedi tabella motori pag. 125)
PRESSIONE MOT. VEL. INTENSIVA	595 Pa (con kit m. AMM)
INTENSIVE SPEED MAX PRESSURE	(versione senza motore: vedi tabella motori pag. 125)
ILLUMINAZIONE	Strip Led (5,5 W - 4000° K)
LIGHT	
LIVELLO SONORO	47-66 (68 intensiva) dBA (con kit m. AMM)
NOISE LEVEL	(versione senza motore: vedi tabella motori pag. 125)
FINITURA	Vetro Nero con vetro trasparente
FINISHING	
FILTRI	Alluminio
FILTERS	
Ø RACCORDO	Ø 150 mm / Ø 200 mm
AIR OUTLET	
OPTIONAL	• Telecomando
OPTIONALS	• Kit filtro carbone da zoccolo KFCPZ
MOTORI REMOTI / REMOTO MOTORS	AMR 09 -> C    AME12 -> B
CLASSE EFF. ENERGETICA	AMR 10 -> B    AMF13 -> B
ENERGY EFFICIENCY CLASS	AMR 20 -> C



SUL TOP EFFETTUARE UNICO FORO DATO DALLA SOMMA DI X (FORO PC) E W (FORO CAPP)

Per l'installazione sporgente o filo top, fare riferimento a libretto istruzioni.

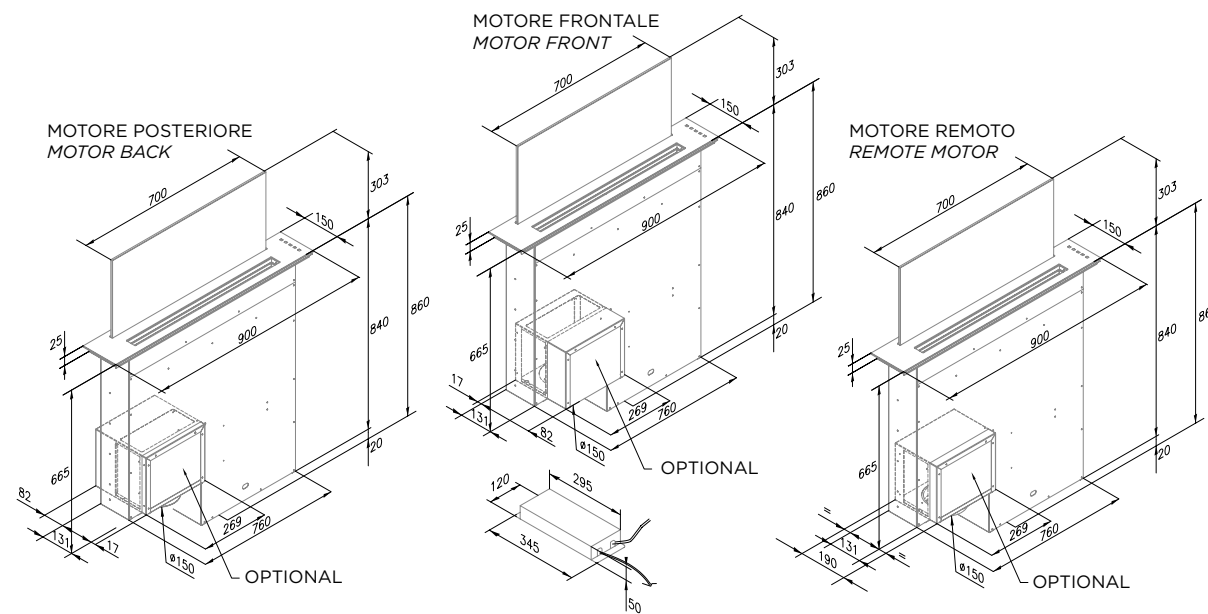
<b>BOTTICELLIFULLGLASS90NRTVLED</b>	<b>€ 1.819,00</b>
<b>MOTORE DEDICATO AMM S820 (KITMOTOREAMMS820)</b>	<b>€ 271,00</b>
<b>KIT MOTORE REMOTO AMM (KITMOTOREREMOTOAMM)</b>	<b>€ 83,00</b>
<b>FILTRO CARBONE PROFESSIONALE DA ZOCCOLO KFCPZ</b>	<b>€ 246,00</b>
<b>SACCO CARBONE ATTIVO 3 KG (CA753KG)</b>	<b>€ 89,00</b>
<b>TELECOMANDO</b>	<b>€ 134,00</b>



Cappa "down draft" full glass, da abbinare a piani cottura ad induzione. Il vetro trasparente posteriore, perimetralmente illuminato, garantisce un'eccellente aspirazione a prescindere dalla posizione delle pentole sul piano cottura.



A cappa spenta il vetro trasparente può rimanere a vista oppure rientrare, in entrambi i casi il vetro può rimanere illuminato per garantire una minimale ed elegante illuminazione ambientale.



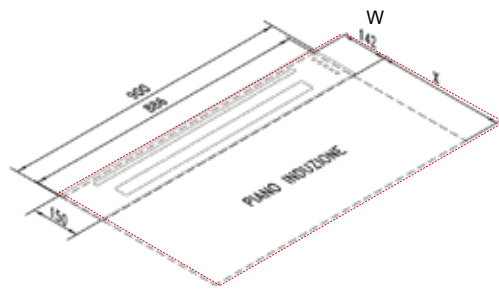
L'installazione, sia in versione filtrante che aspirante, può prevedere l'utilizzo di un motore dedicato oppure di un motore remoto ad una distanza consigliata massima di 6 metri.

# MODIGLIANI

Airone



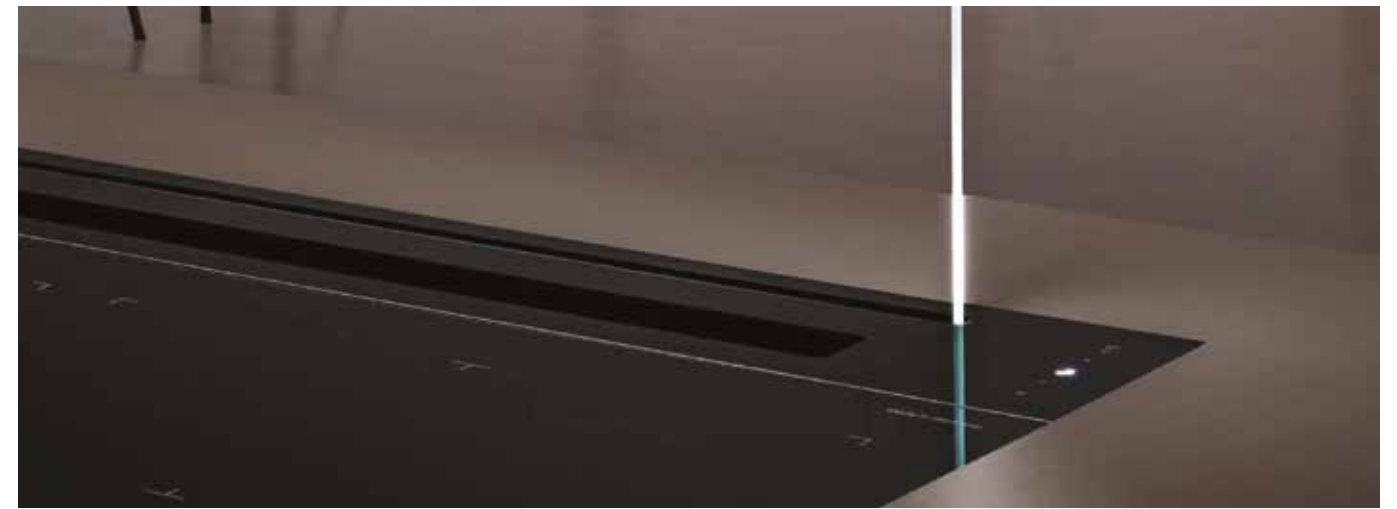
VERSIONE	90cm (con kit M. AMM)
VERSION	90cm (con kit M. REMOTO AMM)
COMANDO CONTROL	Touch control 4 velocità, auto off, segnale pulizia filtri
MOTORE OPTIONAL	Kit MOTORE AMM Kit MOTORE REMOTO AMM (per versione con m. remoto)
CLASSE EFFICIENZA ENERGETICA	A (con kit M. AMM) (versione senza motore: vedi tabella sotto)
CONSUMO ANNUO DI ENERGIA	49,1 kW/a (con kit m. AMM) (versione senza motore: vedi tabella motori pag. 125)
PORTATA MOTORE IEC	256-593 (735 intensiva) m <sup>3</sup> /h (con kit m. AMM) (versione senza motore: vedi tabella motori pag. 125)
PRESSIONE MOT. VEL. INTENSIVA	595 Pa (con kit m. AMM) (versione senza motore: vedi tabella motori pag. 125)
ILLUMINAZIONE	Strip Led (5,5 W - 4000° K)
LIVELLO SONORO	47-66 (68 intensiva) dBA (con KIT M. AMM) (versione senza motore: vedi tabella motori pag. 125)
FINITURA	Vetro Nero con vetro trasparente
FILTRI	Alluminio
Ø RACCORDO	Ø 150 mm / Ø 200 mm
OPTIONAL	• Kit filtro carbone professionale da zoccolo KFCPZ
MOTORI REMOTI / REMOTO MOTORS	AMR 09 -> C    AME12 -> B
CLASSE EFF. ENERGETICA	AMR 10 -> B    AMF13 -> B
ENERGY EFFICIENCY CLASS	AMR 20 -> C



**N.B. SUL TOP EFFETTUARE UNICO FORO DATO DALLA SOMMA DI X (FORO PC) E W (FORO CAPPA)**

Per l'installazione sporgente o filo top, fare riferimento a libretto istruzioni.

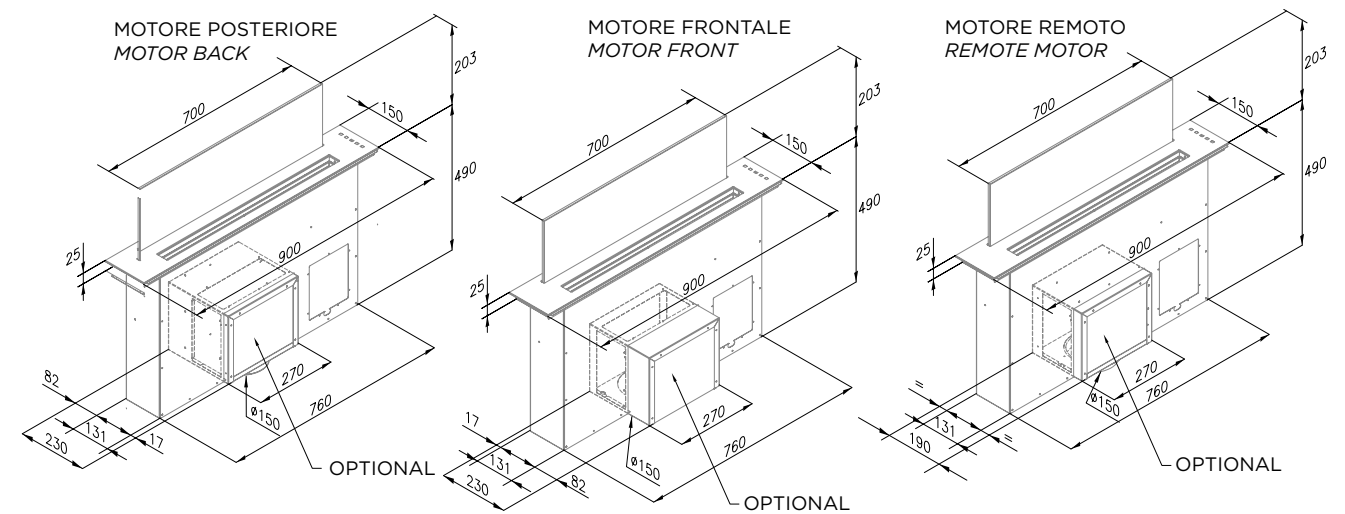
<b>MODIGLIANI90NRTVLED</b>	<b>€ 998,00</b>
<b>MOTORE DEDICATO AMM S820 (KITMOTOREAMMS820)</b>	<b>€ 271,00</b>
<b>KIT MOTORE REMOTO AMM (KITMOTOREREMOTOAMM)</b>	<b>€ 83,00</b>
<b>KIT FILTRO CARBONE PROFESSIONALE DA ZOCCOLO KFCPZ</b>	<b>€ 246,00</b>
<b>SACCO CARBONE ATTIVO 3 KG (CA753KG)</b>	<b>€ 89,00</b>



Cappa full glass da abbinare a piani cottura ad induzione. Il vetro trasparente posteriore, perimetralmente illuminato, garantisce un'eccellente aspirazione a prescindere dalla posizione delle pentole sul piano cottura



Sia a cappa accesa che spenta il vetro trasparente rimane a vista e può rimanere illuminato, per garantire una minimale ed elegante illuminazione ambientale.



L'installazione, sia in versione filtrante che aspirante, può prevedere l'utilizzo di un motore dedicato oppure di un motore remoto ad una distanza consigliata massima di 6 metri.





**PXX875D67E** 3.286,00  
**PXX875D57E** FINO AD ESAURIMENTO SCORTE 3.158,00

Piano a induzione con cappa integrata da 80 cm  
 Home Connect - Display elettronico  
 CookingSensor Plus ready (sensore acquistabile separatamente)  
 PerfectFry sensore con 5 temperature selezionabili  
 ComfortProfil: profili laterali in acciaio inox  
 Funzione PowerBoost per ogni zona di cottura  
 PanBoost: funzione booster per riscaldare padelle più velocemente  
 4 zone di cottura con riconoscimento automatico della pentola  
 FlexZone: le zone di cottura si uniscono o si separano in maniera automatica in base alla forma e alla dimensione della pentola  
 Direct Select Premium touch  
 MoveMode a tre livelli: permette di dividere la FlexZone in 3 zone differenti, preimpostare ai livelli di potenza 9, 5 e 1 per cuocere o mantenere in caldo il cibo senza necessità di ridurre di continuo il livello della potenza.  
 Trasferimento automatico delle impostazioni selezionate da una zona cottura ad un'altra  
 Count-down timer: timer di fine cottura per ogni singola zona  
 Funzione reStart - Funzione QuickStart  
 Regolazione elettronica a 17 livelli "Energy Tutor" per limitare l'assorbimento elettrico da 1 kW

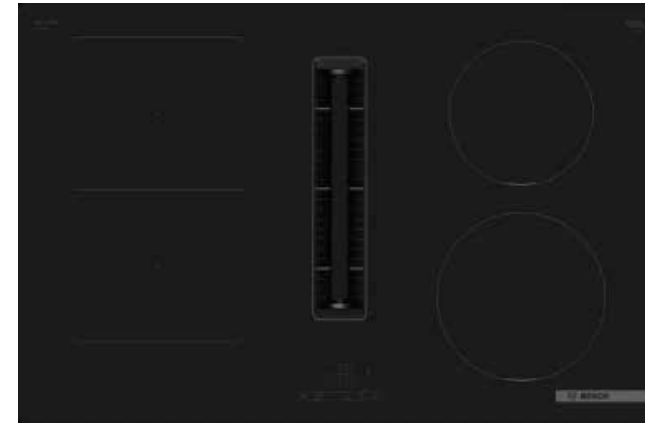


**PVQ811H26E** 2.742,00  
**PVQ811F15E** FINO AD ESAURIMENTO SCORTE 2.174,00

Piano ad induzione con ventilazione integrata 80 cm  
 Senza cornice per montaggio in appoggio  
 2 zone CombiInduction  
 sensore PerfectFry Plus ad 11 livelli  
 DirectSelect  
 EnergyTutor  
 cappa integrata 9 velocità più 2 intensive  
 Auto-On  
 Home Connect

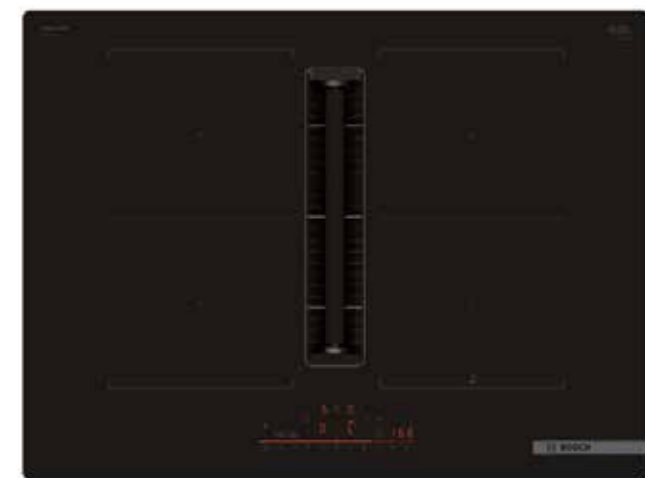
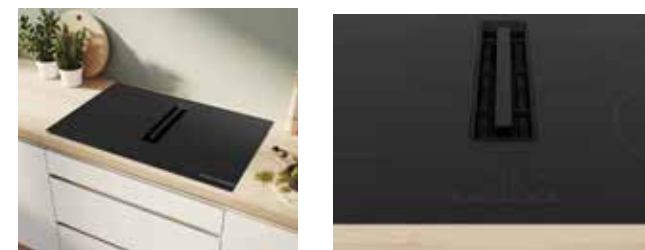


Funzione AutoOn  
 Ventilazione più smart direttamente alla fonte.



**PVS811B16E** 2.392,00

Piano ad induzione con ventilazione integrata 80 cm  
 Senza cornice per montaggio in appoggio  
 1 zona Combiinduction e 2 zone standard  
 TouchSelect  
 EnergyTutor  
 cappa integrata 3 velocità più 2 intensive  
 Auto-On

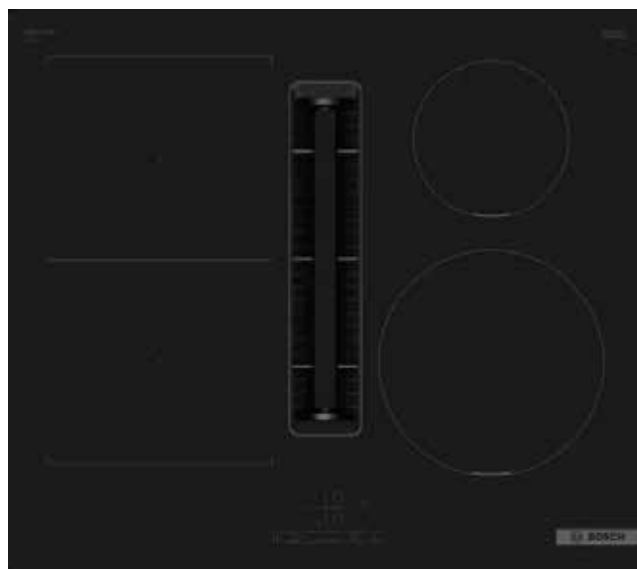


**PVQ711H26E** 2.700,00  
**PVQ711F15E** FINO AD ESAURIMENTO SCORTE 2.634,00

Piano ad induzione con ventilazione integrata 70 cm (incassabile in foro da 60cm)  
 Senza cornice per montaggio in appoggio  
 2 zone CombiInduction  
 sensore PerfectFry Plus ad 11 livelli  
 DirectSelect  
 EnergyTutor  
 cappa integrata 9 velocità più 2 intensive  
 Auto-On  
 Home Connect






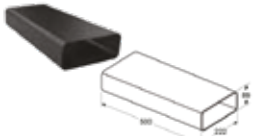

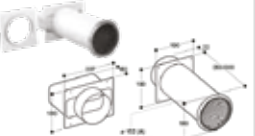
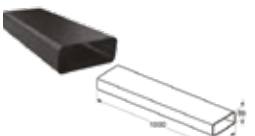


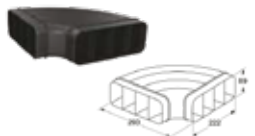


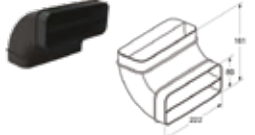


Funzione AutoOn  
 Ventilazione più smart direttamente alla fonte.



**PVS611B16E** 2.186,00

Piano ad induzione con ventilazione integrata 60 cm  
 Senza cornice per montaggio in appoggio  
 1 zona Combinduction e 2 zone standard  
 TouchSelect  
 EnergyTutor  
 cappa integrata 3 velocità più 2 intensive  
 Auto-On



 <b>HEZ9VRPD1</b> EAN: 4242005319862 Diffusore d'aria <b>34,00</b>	 <b>HEZ9VDSB3</b> EAN: 4242005253852 Condotto piatto curvo verticale 90° (raggio medio) top >=65 cm (maschio) <b>38,00</b>	 <b>HEZ9VDSI1</b> EAN: 4242005254248 Connettore Tondo / Piatto 90° <b>50,00</b>
 <b>HEZ9VDSM1</b> EAN: 4242005253814 Condotto piatto 500 mm (maschio) <b>33,00</b>	 <b>HEZ9VDSB4</b> EAN: 4242005286881 Condotto piatto curvo verticale 90° (raggio stretto) top >=60 cm (maschio) <b>38,00</b>	 <b>AD750054</b> EAN: 4242006294076 Scarico a parete con tubo telescopico d. 150 <b>602,00</b>
 <b>HEZ9VDSM2</b> EAN: 4242005253821 Condotto piatto 1000 mm (maschio) <b>63,00</b>	 <b>HEZ9VDSM1</b> EAN: 4242005253814 Condotto piatto 500 mm (maschio) <b>33,00</b>	 <b>HEZ9VDSM2</b> EAN: 4242005253821 Condotto piatto 1000 mm (maschio) <b>63,00</b>
 <b>HEZ9VDSB1</b> EAN: 4242005253838 Condotto piatto curvo orizzontale (maschio) <b>50,00</b>	 <b>HEZ9VDSM1</b> EAN: 4242005253814 Condotto piatto 500 mm (maschio) <b>33,00</b>	 <b>HEZ9VDSM2</b> EAN: 4242005253821 Condotto piatto 1000 mm (maschio) <b>63,00</b>
 <b>HEZ9VDSB2</b> EAN: 4242005253845 Condotto piatto curvo verticale 90° (raggio ampio) top >=70 cm (maschio) <b>38,00</b>	 <b>HEZ9VDSM1</b> EAN: 4242005253814 Condotto piatto 500 mm (maschio) <b>33,00</b>	 <b>HEZ9VDSM2</b> EAN: 4242005253821 Condotto piatto 1000 mm (maschio) <b>63,00</b>

Le Aziende si riservano la facoltà di apportare in ogni momento le modifiche che riterranno opportune al fine di migliorare i prodotti. Pertanto i dati contenuti nel presente catalogo sono puramente indicativi.



**NIKOLATESLAUNPLUGGEDRAWBRA90** Nero Opaco 3.846,00  
**NIKOLATESLAUNPLUGGEDEVOLIXA90** Nero + Inox 3.672,00  
**NIKOLATESLAUNPLUGGEDEVOLLA90** Nero + All-Nero 3.496,00

Piano a induzione con cappa integrata da 90 cm  
 Aspirante convertibile in filtrante  
 La versione di Nikola Tesla Unplugged consente una modalità di cucina ergonomica ed intuitiva  
 Tra le varie opportunità potrete sciogliere burro o cioccolato ottimizzare le cotture lente, evitare la fuoriuscita di acqua bollente attivare una doppia zona di cottura per cucinare con le pentole di grandi dimensioni  
 Comandi piano: Rotativo elettronico 9P+I  
 Assorbimento 7,2 KW  
 Power limitation 4,5 kW - 4 zone di cottura - 2 zone Bridge  
 Melting Mode - Warming Mode - Simmering Mode  
 Fast Boiling - Bridge Zone  
 Tasty Fry - Pot Self Detection  
 Child Lock  
 Comandi cappa: Rotativo elettronico 9V+I  
 Classe energetica A++  
 Filtro grassi alluminio incluso  
 Autocapture - Total Integration  
 Long Life Filter ++  
 Easy to Maintain - Delay Switch Off  
 Maintenance Alarm - Super Easy Installation  
 Portata intensiva 620 m³/h Aspirante - 600 m³/h Filtrante  
 Colore Nero Opaco



**NIKOLATESLASWITCHGLOWRAWBRA83** Nero Opaco 3.410,00  
**NIKOLATESLASWITCHGLOWEVOBLA83** Nero 3.148,00

Piano a induzione con cappa integrata da 83 cm  
 Aspirante convertibile in filtrante  
 La versione di Nikola Tesla Switch Glow consente di sbizzarrirsi con le funzioni automatiche al vostro servizio preparazioni a cottura lenta, riscaldare latte e brodo preparare creme e salse evitandone il surriscaldamento tenere in caldo il cibo già pronto  
 La cappa integrata invisibile e silenziosa si regola automaticamente in base alla quantità e alla qualità dei fumi  
 LED BIANCHI  
 Comandi piano: Touch control direct slider 9P+I  
 Assorbimento 7,2 KW - Power limitation 3,1 - 4,5 kW  
 4 zone di cottura  
 2 zone Bridge  
 Warming Mode - Bridge Zone  
 Timer - Child Lock - Recall - Stop&Go  
 Comandi cappa: Touch control direct slider 9V+I  
 Classe energetica A++  
 Filtro grassi alluminio incluso  
 Airmatic - Easy to Maintain  
 Total Integration - Long Life Filter ++  
 Delay Switch Off - Maintenance Alarm  
 Super Easy Installation  
 Portata intensiva 620 m³/h Aspirante - 600 m³/h Filtrante  
 Colore Nero Opaco



Le Aziende si riservano la facoltà di apportare in ogni momento le modifiche che riterranno opportune al fine di migliorare i prodotti. Pertanto i dati contenuti nel presente catalogo sono puramente indicativi.





<b>NIKOLATESLASWITCHEVOBLA83</b>	Nero	2.972,00
<b>NIKOLATESLASWITCHEVOWHA83</b>	Bianco	2.972,00

Piano a induzione con cappa integrata da 83 cm  
 Aspirante convertibile in filtrante  
 La versione di Nikola Tesla Switch è dotata di un sistema di aspirazione ultrapotente  
 La superficie lineare consente di spostare le pentole con facilità  
 La velocità di aspirazione si regola in automatico in base a vapori e odori  
 Comandi piano: Touch control direct slider 9P+I - Assorbimento 7,2 KW - Power limitation 3,1 - 4,5 kW - 4 zone di cottura  
 2 zone Bridge  
 Warming Mode - Bridge Zone  
 Timer - Child Lock - Recall - Stop&Go  
 Comandi cappa: Touch control slider 9V+I  
 Classe energetica A++  
 Filtro grassi alluminio incluso  
 Airmatic - Easy to Maintain  
 Total Integration - Long Life Filter ++  
 Delay Switch Off - Maintenance Alarm  
 Super Easy Installation  
 Portata intensiva 620 m³/h Aspirante - 600 m³/h Filtrante  
 Colore Nero



<b>NIKOLATESLALIBRAEVOBLA83</b>	Nero	2.754,00
<b>NIKOLATESLALIBRAEVOWHA83</b>	Bianco	2.754,00

Piano a induzione con cappa integrata da 83 cm  
 Aspirante convertibile in filtrante  
 La versione di Nikola Tesla Libra è dotata di una bilancia  
 Comandi piano: Touch control slider 9P+I - Assorbimento 7,2 KW - Power limitation 3,1 - 4,5 kW - 4 zone di cottura  
 2 zone Bridge  
 Warming Mode - Bridge Zone  
 Timer - Child Lock - Stop&Go  
 Comandi cappa: Touch control slider 4V+I  
 Classe energetica A+  
 Filtro grassi alluminio incluso  
 Autocapture - Easy to Maintain  
 Total Integration - Long Life Filter ++  
 Delay Switch Off - Maintenance Alarm  
 Super Easy Installation  
 Portata intensiva 600 m³/h Aspirante - 550 m³/h Filtrante  
 Colore Nero



<b>NIKOLATESLAFLAMEEVOGRA88</b>	Grigio	2.440,00
<b>NIKOLATESLAFLAMEEVOBLA88</b>	Nero	2.440,00

Piano a gas con cappa integrata da 88 cm  
 Aspirante convertibile in filtrante  
 La versione di Nikola Tesla Flame è il primo piano aspirante a gas  
 Griglie in ghisa chiuse e piatte garantiscono stabilità ed estetica  
 Comandi piano: Rotativo 3V+2I - 4 zone di cottura  
 Dual Zone  
 Multi Flexi Space  
 Comandi cappa: Rotativo 3V+2I  
 Classe energetica A++  
 Filtro grassi alluminio incluso  
 Total Integration - Long Life Filter ++  
 Easy to Maintain  
 Delay Switch Off - Maintenance Alarm  
 Super Easy Installation  
 Portata intensiva 590 m³/h Aspirante - 550 m³/h Filtrante  
 Colore Grigio



<b>NIKOLATESLAFITXLRAWBRA83</b>	Nero Opaco	2.678,00
<b>NIKOLATESLAFITXLBLA83</b>	Nero	2.502,00

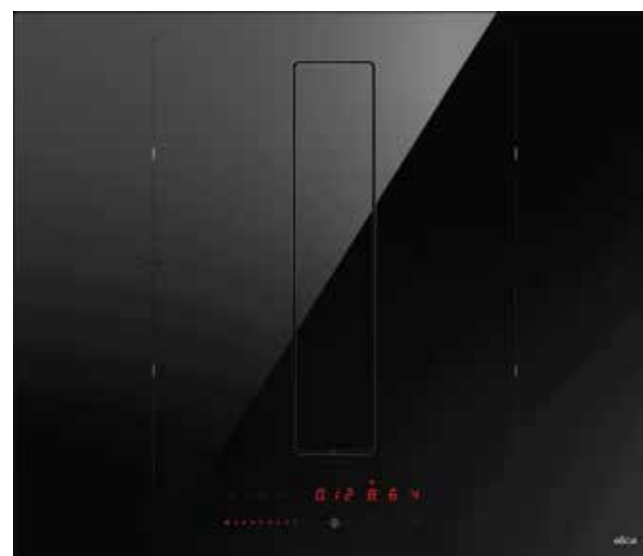
Piano a induzione con cappa integrata da 83 cm  
 Aspirante convertibile in filtrante  
 La versione di Nikola Tesla Fit XL design in vetro nero e sistema aspirante invisibile, silenzioso e automatico  
 Comandi piano: Touch control slider 9P+I - Assorbimento 7,2 KW - Power limitation 3,1 - 4,5 kW - 4 zone di cottura  
 2 zone Bridge  
 Warming Mode - Bridge Zone  
 Timer - Child Lock - Stop&Go  
 Comandi cappa: Touch control slider 4V+I  
 Classe energetica A  
 Filtro grassi alluminio incluso  
 Comfort Silence - Autocapture - Easy to Maintain  
 Total Integration - Long Life Filter ++  
 Delay Switch Off - Maintenance Alarm  
 Super Easy Installation  
 Portata intensiva 620 m³/h Aspirante - 520 m³/h Filtrante





<b>NIKOLATESLAFITRAWBRA72</b>	Nero Opaco	2.412,00
<b>NIKOLATESLAFITBLA70</b>	Nero	2.238,00

Piano a induzione con cappa integrata da 72 cm  
Aspirante convertibile in filtrante  
La versione di Nikola Tesla Fit si adatta ad ogni stile di cucina a piano spento l'elettrodomestico presenta una linearità totale ed estetica eccezionale  
Comandi piano: Touch control slider 9P+I - Assorbimento 7,2 KW - Power limitation 3,1 - 4,5 kW - 4 zone di cottura  
1 zona Bridge a sinistra  
Warming Mode - Bridge Zone  
Timer - Child Lock - Stop&Go  
Comandi cappa: Touch control slider 4V+I  
Classe energetica A  
Comfort Silence - Autocapture - Easy to Maintain  
Total Integration - Long Life Filter ++  
Delay Switch Off - Maintenance Alarm  
Super Easy Installation  
Portata intensiva 620 m³/h Aspirante - 520 m³/h Filtrante  
Colore Nero Opaco



<b>NIKOLATESLAFITRAWBRA60</b>	Nero Opaco	2.368,00
<b>NIKOLATESLAFITBLA60</b>	Nero	2.192,00

Piano a induzione con cappa integrata da 60 cm  
Aspirante convertibile in filtrante  
La versione di Nikola Tesla Fit si adatta ad ogni stile di cucina a piano spento l'elettrodomestico presenta una linearità totale ed estetica eccezionale  
Comandi piano: Touch control slider 9P+I - Assorbimento 7,2 KW - Power limitation 3,1 - 4,5 kW - 4 zone di cottura  
1 zona Bridge a sinistra  
Warming Mode - Bridge Zone  
Timer - Child Lock - Stop&Go  
Comandi cappa: Touch control slider 4V+I  
Classe energetica A  
Comfort Silence - Autocapture - Easy to Maintain  
Total Integration - Long Life Filter ++  
Delay Switch Off - Maintenance Alarm  
Super Easy Installation  
Portata intensiva 620 m³/h Aspirante - 520 m³/h Filtrante  
Colore Nero Opaco



<b>NIKOLATESLAFIT3ZBLA72</b>	Cm 72 Nero	2.224,00
<b>NIKOLATESLAFIT3ZBLA60</b>	Cm 60 Nero	2.188,00

Piano a induzione con cappa integrata da 72 cm  
Aspirante convertibile in filtrante  
La versione di Nikola Tesla Fit 3Z è il piano aspirante a tre zone di cottura  
adatto a cucinare con grandi tegami e pentole  
Comandi piano: Touch control slider 9P+I - Assorbimento 7,2 KW - Power limitation 3,1 - 4,5 kW - 3 zone di cottura  
Extralarge Zone - Warming Mode  
Child Lock - Fast Boiling  
Dual Zone - Stop&Go Timer  
Comandi cappa: Touch control slider 4V+I  
Classe energetica A  
Comfort Silence - Autocapture - Easy to Maintain  
Total Integration - Long Life Filter ++  
Delay Switch Off - Maintenance Alarm  
Super Easy Installation  
Portata intensiva 600 m³/h Aspirante - 490 m³/h Filtrante  
Colore Nero



<b>NIKOLATESLAVELVETBLA83</b>	Cm 83 Nero	1.574,00
<b>NIKOLATESLAVELVETBLA72</b>	Cm 72 Nero	1.486,00
<b>NIKOLATESLAVELVETBLA60</b>	Cm 60 Nero	1.444,00

Piano a induzione con cappa integrata da 83 cm  
Aspirante convertibile in filtrante  
La versione di Nikola Tesla Velvet presenta una superficie disegnata da righe verticali sul vetro e sul flap centrale con effetto texture vellutata  
Comandi piano: Touch control slider 9P+I - Assorbimento 7,2 KW - Power limitation 3,1 - 4,5 kW - 4 zone di cottura  
1 zona Bridge a sinistra  
Bridge Zone - Warming Mode  
Stop&Go - Timer - Child Lock  
Comandi cappa: Touch control slider 4V+I  
Classe energetica A  
Comfort Silence - Autocapture - Easy to Maintain  
Total Integration - Long Life Filter ++  
Delay Switch Off - Maintenance Alarm  
Super Easy Installation  
Portata intensiva 620 m³/h Aspirante - 520 m³/h Filtrante  
Colore Nero







**NIKOLATESLAALPHABLA78** Cm 78 Nero 1.400,00

**NIKOLATESLAALPHABLA60** Cm 60 Nero 1.268,00

Piano a induzione con cappa integrata da 78 cm  
Aspirante convertibile in filtrante  
La versione di Nikola Tesla Alpha B ha un design essenziale e tecnologia top, che consente un risparmio energetico di circa il 25%  
Comandi piano: Touch control slider 9P+1 - Assorbimento 7,2 KW - Power limitation 3,1 - 4,5 kW - 4 zone di cottura  
Green Induction - Warming Mode  
Child Lock - Stop&Go - Timer  
Comandi cappa: Touch control slider 4V+1  
Classe energetica A  
Comfort Silence - Autocapture - Easy to Maintain  
Total Integration - Long Life Filter ++  
Delay Switch Off - Maintenance Alarm  
Super Easy Installation  
Portata intensiva 610 m³/h Aspirante - 515 m³/h Filtrante  
Colore Nero



Le Aziende si riservano la facoltà di apportare in ogni momento le modifiche che riterranno opportune al fine di migliorare i prodotti. Pertanto i dati contenuti nel presente catalogo sono puramente indicativi.



**CCINNV9004** Versione Filtrante 2.832,00

**CCINNV9001** Versione Aspirante 2.746,00



Piano cottura a induzione con cappa integrata  
Motore verticale ad alloggiamento posteriore, che permette di installare il primo cassetto funzionale sotto al piano cottura  
Veletta di aspirazione in alluminio anodizzato con apertura a regolazione automatica  
Finitura Matte-Black  
Comando touch Full Black, a scomparsa  
Zero-Moisture System  
ASPIRAZIONE:  
Portata IEC: 665 m³/h  
Livello sonoro: 42/67/71 dB(A)  
Assorbimento totale: 165 W  
COTTURA:  
Zone cottura: 4 x 190x210 mm / 2,1 kW (Booster 3 kW)  
Potenza massima: 7,4 KW  
Limitatore di potenza:  
Power Management min.1,4 kW max.7,4 kW  
INFORMAZIONI:  
Dimensioni: 90x52 cm  
Comando touch slider, 4 zone di cottura + aspirazione, 9P+1 intensiva/booster  
Foratura: 860x485 mm  
Dimensioni uscita aria: 222x89 mm  
Kit filtri Twin AFCFCAISOB02 compreso nella versione FILTRANTE

**CCINN9009** Versione Filtrante 2.576,00

**CCINN9002** Versione Aspirante 2.492,00



Piano cottura a induzione con cappa integrata  
Veletta di aspirazione in alluminio anodizzato con apertura a regolazione automatica  
Finitura Matte-Black  
Comando touch Full Black, a scomparsa  
Zero-Moisture System  
ASPIRAZIONE:  
Portata IEC: 665 m³/h  
Livello sonoro: 42/67/71 dB(A)  
Assorbimento totale: 165 W  
COTTURA:  
Zone cottura: 4 x 190x210 mm / 2,1 kW (Booster 3 kW)  
Potenza massima: 7,4 KW  
Limitatore di potenza: Power Management min.1,4 kW max.7,4 kW  
INFORMAZIONI:  
Dimensioni: 90x52 cm  
Comando touch slider, 4 zone di cottura + aspirazione, 9P+1 intensiva/booster  
Foratura: 860x485 mm  
Dimensioni uscita aria: 222x89 mm  
Kit filtri Twin AFCFCAISOB02 compreso nella versione FILTRANTE

Le Aziende si riservano la facoltà di apportare in ogni momento le modifiche che riterranno opportune al fine di migliorare i prodotti. Pertanto i dati contenuti nel presente catalogo sono puramente indicativi.



<b>CCINN8306</b>	Versione Filtrante	1.720,00
<b>CCINN8303</b>	Versione Aspirante	1.638,00

Piano cottura a induzione con cappa integrata cm 83  
Zero-Moisture System  
ASPIRAZIONE:  
Portata IEC: 570 m³/h  
Livello sonoro: 39/64/70 dB(A)  
COTTURA:  
Zone cottura: 2 x Ø145 mm/1,2 kW (Booster 1,6 kW) 2 x Ø210 mm/1,5 kW (Booster 2 kW)  
Potenza massima: 7,2 KW  
Limitatore di potenza: 7 step, min.1 kW max.7,2 kW  
INFORMAZIONI:  
Dimensioni: cm 83x52 cm  
Comando touch slider, 4 zone di cottura 9P+booster, aspirazione a 5 velocità (4+1 intensiva)  
Foratura: 83 cm: 750x490 mm  
Dimensioni uscita aria: 222x89 mm  
Kit filtri Twin AFCFCAIA01 e Kit Back Aspiration KRASP008 inclusi in versione FILTRANTE



<b>CCINN6005</b>	Versione Filtrante	1.486,00
<b>CCINN6002</b>	Versione Aspirante	1.404,00

Piano cottura a induzione con cappa integrata cm 60  
Zero-Moisture System  
ASPIRAZIONE:  
Portata IEC: 570 m³/h  
Livello sonoro: 39/64/70 dB(A)  
COTTURA:  
Zone cottura: 2 x Ø145 mm/1,2 kW (Booster 1,6 kW) 2 x Ø210 mm/1,5 kW (Booster 2 kW)  
Potenza massima: 7,2 KW  
Limitatore di potenza: 7 step, min.1 kW max.7,2 kW  
INFORMAZIONI:  
Dimensioni: cm 60x52 cm  
Comando touch slider, 4 zone di cottura 9P+booster, aspirazione a 5 velocità (4+1 intensiva)  
Foratura: 60 cm 562x490 mm  
Dimensioni uscita aria: 222x89 mm  
Kit filtri Twin AFCFCAIA01 e Kit Back Aspiration KRASP008 inclusi in versione FILTRANTE



Anodic Brown - € 3.218,00



Champagne Gold - € 3.218,00



Pearl Grey - € 3.218,00



Smoked Silver - € 3.218,00

INQUADRA I QR CODE O VISITA WWW.INCASSO.IT PER SAPERNE DI PIÙ





**PWP611BB5E**

Piano Induzione 60 cm  
1 zona CombiInduction  
2 zone standard  
TouchSelect  
Finitura con frontale smussato  
EnergyTutor

**€ 720**



**HBF133BR0**

Forno da incasso  
Display digitale **LED rosso**  
Volume cavità: 66 l  
5 funzioni di cottura  
Riscaldamento rapido  
Classe A

**€ 494**

**3 ANNI  
DI GARANZIA**  
2 + 1 omaggio

Bosch ti offre un anno di assistenza supplementare oltre ai 2 anni di garanzia convenzionale. Registra il tuo prodotto entro 60 giorni dalla data di acquisto e scopri i dettagli del servizio.



**SMV46KX55E**

Lavastoviglie scomparsa tot. cm 60  
13 coperti - 6 programmi - 3 funzioni  
Vasca in Pollnox - Terzo cesto  
Motore EcoSilence Drive  
Classe E - Livello sonoro 44db

**€ 762**



**KIV86NSE0**

Frigorifero combinato da incasso  
Volume Netto totale: 267 l  
Congelatore LowFrost  
Comandi LED - Eco Airflow  
Classe E / Cerniera a traino

**€ 949**



**PWP611BB5E**

Piano Induzione 60 cm  
1 zona CombiInduction  
2 zone standard  
TouchSelect  
Finitura con frontale smussato  
EnergyTutor

**€ 720**



**HBF133BR0**

Forno da incasso  
Display digitale **LED rosso**  
Volume cavità: 66 l  
5 funzioni di cottura  
Riscaldamento rapido  
Classe A

**€ 494**



**SMV46KX55E**

Lavastoviglie scomparsa tot. cm 60  
13 coperti - 6 programmi - 3 funzioni  
Vasca in Pollnox - Terzo cesto  
Motore EcoSilence Drive  
Classe E - Livello sonoro 44db

**€ 762**

Le Aziende si riservano la facoltà di apportare in ogni momento le modifiche che riterranno opportune al fine di migliorare i prodotti. Pertanto i dati contenuti nel presente catalogo sono puramente indicativi.



**PWP611BB5E**

Piano Induzione 60 cm  
1 zona CombiInduction  
2 zone standard  
TouchSelect  
Finitura con frontale smussato  
EnergyTutor

**€ 720**



**HBF133BR0**

Forno da incasso  
Display digitale **LED rosso**  
Volume cavità: 66 l  
5 funzioni di cottura  
Riscaldamento rapido  
Classe A

**€ 494**



Le Aziende si riservano la facoltà di apportare in ogni momento le modifiche che riterranno opportune al fine di migliorare i prodotti. Pertanto i dati contenuti nel presente catalogo sono puramente indicativi.

**HBA171BS3F**



Forno **pirolitico**  
Display touch  
5 funzioni  
cottura 3D  
10 programmi automatici  
Orologio elettronico con impostazione inizio e fine cottura  
Acciaio Inox  
Classe energetica A+

+ 461 €

€ 866

**HBA514ES3**



Forno Multifunzione  
Display digitale **LED rosso**  
7 funzioni  
cottura 3D  
Orologio elettronico con impostazione inizio e fine cottura  
manopole push-pull  
Guide telescopiche indipendenti FlexiClip ad 1 livello con funzione d'arresto integrata  
Acciaio Inox  
Classe energetica A+

**EXXTRA**

+ 241 €

€ 646

**HBA214EB3**



Forno Multifunzione  
Display digitale **LED rosso**  
7 funzioni  
cottura 3D  
Orologio elettronico con impostazione inizio e fine cottura  
Vetro Nero ed acciaio Inox (nuovo design)  
Classe energetica A

**EXXTRA**

+ 319 €

€ 724

**HBA2340B0**



Forno EcoClean per parete posteriore  
Guide telescopiche indipendenti FlexiClip ad 1 livello con funzione d'arresto integrata  
Display digitale **LED rosso**  
7 funzioni  
cottura 3D  
Orologio elettronico con impostazione inizio e fine cottura  
Vetro Nero ed acciaio Inox (nuovo design)  
Classe energetica A

**EXXTRA**

+ 429 €

€ 834

**HBA534ES3**



Forno EcoClean per parete posteriore  
Display digitale **LED rosso**  
7 funzioni  
cottura 3D  
Orologio elettronico con impostazione inizio e fine cottura  
manopole push-pull  
Guide telescopiche ad 1 livello con funzione d'arresto integrata  
Acciaio Inox  
Classe energetica A+

+ 369 €

€ 774

**HBA534EB3**



Forno EcoClean per parete posteriore  
Display digitale **LED rosso**  
7 funzioni  
cottura 3D  
Orologio elettronico con impostazione inizio e fine cottura  
manopole push-pull  
Guide telescopiche ad 1 livello con funzione d'arresto integrata  
Vetro Nero  
Classe energetica A+

+ 369 €

€ 774

**HQA514ES3**



Forno Value **Steam**  
Display digitale **LED rosso**  
8 funzioni cottura tra cui HotAir **Steam** e cottura 3D  
Orologio elettronico con impostazione inizio e fine cottura  
vaschetta acqua da 200ml  
manopole push-pull  
Guide telescopiche ad 1 livello con funzione d'arresto integrata  
Acciaio Inox  
Classe energetica A+

+ 391 €

€ 796

**HQA534EB3**



Forno Value **Steam**  
EcoClean per parete posteriore  
Display digitale **LED rosso**  
8 funzioni cottura tra cui HotAir **Steam** e cottura 3D  
Orologio elettronico con impostazione inizio e fine cottura  
vaschetta dell'acqua da 200ml  
manopole push-pull  
Guide telescopiche ad 1 livello con funzione d'arresto integrata  
Vetro Nero  
Classe energetica A+

+ 439 €

€ 844

**HRA214BA0**



Forno Value **Steam**  
Display digitale **LED rosso**  
8 funzioni cottura tra cui HotAir **Steam** e cottura 3D  
Orologio elettronico con impostazione inizio e fine cottura  
vaschetta dell'acqua da 250ml  
Vetro Nero ed acciaio Inox  
Classe energetica A

+ 427 €

€ 832

**HBA274BB3F**



Forno **pirolitico**  
Display digitale **LED rosso**  
10 programmi automatici  
7 funzioni  
cottura 3D  
Orologio elettronico con impostazione inizio e fine cottura  
manopole push-pull  
Vetro Nero ed acciaio Inox  
Classe energetica A+

+ 539 €

€ 944

**HBA574ES3**



Forno **pirolitico**  
Display digitale **LED rosso**  
10 programmi automatici  
7 funzioni  
cottura 3D  
orologio elettronico con impostazione inizio e fine cottura  
manopole push-pull  
Guide telescopiche ad 1 livello con funzione d'arresto integrata  
Acciaio Inox  
Classe energetica A+

+ 561 €

€ 966

**HQA272BB3**



Forno Value **Steam**  
**pirolitico**  
Display Touch  
10 programmi automatici  
8 funzioni tra cui Air fry (con teglia inclusa) e cottura 3D  
Orologio elettronico con impostazione inizio e fine cottura  
vaschetta dell'acqua da 200ml  
Vetro Nero e acciaio Inox  
Classe energetica A+

**EXXTRA**

+ 617 €

€ 1022

Le Aziende si riservano la facoltà di apportare in ogni momento le modifiche che riterranno opportune al fine di migliorare i prodotti. Pertanto i dati contenuti nel presente catalogo sono puramente indicativi.

Le Aziende si riservano la facoltà di apportare in ogni momento le modifiche che riterranno opportune al fine di migliorare i prodotti. Pertanto i dati contenuti nel presente catalogo sono puramente indicativi.



**HBA272BB0**



Forno **pirolitico**  
 Display Touch **LED bianco**  
 10 programmi automatici  
 7 funzioni  
 cottura 3D  
 Orologio elettronico con impostazione inizio e fine cottura  
 Vetro Nero ed acciaio Inox (nuovo design)  
 Classe energetica A

**EXXTRA  
EXXTRA**

**+ 553 €**  
**+ 555 €**

HBA272BB0

**€ 958**

SEGUIRA' HBA272BB3

**€ 960**

**HRG212BB3**



Forno added **steam**  
 Display Touch **LED bianco**  
 15 programmi automatici  
 8 funzioni tra cui cottura 3D e Air fry (con teglia inclusa)  
 Orologio elettronico con impostazione inizio e fine cottura  
 Porta con chiusura/apertura SoftMove  
 Vetro Nero e acciaio Inox  
 Classe energetica A+

**+ 737 €**

**€ 1142**

**HBG7741B1**



Forno **pirolitico**  
 Cleaning Assistance (idrolisi)  
 Ring digitale TFT touch  
 Sistema di cottura automatico DishAssist  
 14 funzioni  
 cottura 4D  
 Orologio elettronico con programmazione inizio e fine cottura  
 Porta SoftMove  
 Vetro Nero  
 Home Connect  
 Classe energetica A+

**+ 1.333 €**

**€ 1738**

**HRG7361B1**



Forno combinato con impulsi di vapore  
 funzione **Steam Boost**  
 EcoClean per parete posteriore  
 Cleaning Assistance (idrolisi)  
 Ring digitale TFT touch Plus  
 Sistema di cottura automatico DishAssist  
 20 funzioni  
 cottura 4D  
 Orologio elettronico con programmazione inizio e fine cottura  
 Porta SoftMove  
 Vetro Nero  
 Home Connect  
 Classe energetica A+

**+ 1.581 €**

**€ 1986**

**HRG272EB3**



Forno added **steam** **pirolitico**  
 Display Touch **LED bianco**  
 15 programmi automatici  
 8 funzioni tra cui cottura 3D e Air fry (con teglia inclusa)  
 Orologio elettronico con impostazione inizio e fine cottura  
 Porta SoftMove  
 Guide telescopiche ad 1 livello con funzione d'arresto integrata  
 Vetro Nero ed acciaio Inox  
 Classe energetica A+

**+ 957 €**

**€ 1362**

**HBG7342B1**



Forno EcoClean per parete posteriore  
 Cleaning Assistance (idrolisi)  
 Ring digitale TFT touch  
 Sistema di cottura automatico DishAssist  
 14 funzioni  
 cottura 4D  
 Orologio elettronico con programmazione inizio e fine cottura  
 Porta SoftMove  
 Termosonda a 3 punti di misurazione  
 Vetro Nero  
 Home Connect  
 Classe energetica A+

**EXXTRA**

**+ 1.085 €**

**€ 1490**

**HRG7761B1**



Forno **pirolitico** combinato  
 impulsi di vapore  
**Steam Boost**  
 Pulizia **pirolitica**  
 Cleaning Assistance (idrolisi)  
 Ring digitale TFT touch Plus  
 20 funzioni  
 cottura 4D  
 Orologio elettronico con programmazione inizio e fine cottura  
 Porta SoftMove  
 Vetro Nero  
 Home Connect  
 Classe energetica A+

**+ 1.781 €**

**€ 2186**

**HRG7784B1**



Forno **pirolitico** combinato  
 impulsi di vapore  
**Steam Boost**  
 Pulizia **pirolitica**  
 display TFT da 17cm  
 Sistema di cottura automatico DishAssist  
 Sensore PerfectBake termosonda  
 PerfectRoastPlus  
 22 funzioni  
 Cleaning Assistance (idrolisi)  
 cottura 4D  
 Programmazione inizio e fine cottura  
 Porta SoftMove - Vetro Nero  
 Home Connect.  
 Classe energetica A+

**+ 2.723 €**

**€ 3128**

**HBG7341B1**



Forno EcoClean per parete posteriore  
 Cleaning Assistance (idrolisi)  
 Ring digitale TFT touch  
 Sistema di cottura automatico DishAssist  
 14 funzioni  
 cottura 4D  
 Orologio elettronico con programmazione inizio e fine cottura  
 Porta SoftMove  
 Vetro Nero  
 Home Connect  
 Classe energetica A+

**+ 1.085 €**

**€ 1490**

**HBG7321W1**



Forno EcoClean per parete posteriore  
 Cleaning Assistance (idrolisi)  
 Ring digitale TFT touch  
 Sistema di cottura automatico DishAssist  
 11 funzioni  
 cottura 4D  
 Orologio elettronico con programmazione inizio e fine cottura  
 Porta SoftMove  
 Vetro Bianco  
 Home Connect  
 Classe energetica A+

**+ 1.085 €**

**€ 1490**

**HSG7361B1**



Forno combinato Full **Steam**  
**Steam Function plus** (vapore a 120°)  
 EcoClean per parete posteriore  
 Cleaning Assistance (idrolisi)  
 Ring digitale TFT touch Plus  
 Sistema di cottura automatico DishAssist  
 21 funzioni  
 cottura 4D  
 Programmazione inizio e fine cottura  
 Porta SoftMove  
 Vetro Nero  
 Home Connect  
 Classe energetica A+

**+ 1.979 €**

**€ 2384**

**HSG7584B1**



Forno combinato Full **Steam**  
**Steam Function plus** (vapore a 120°)  
 EcoClean per parete posteriore e laterali  
 Cleaning Assistance (idrolisi)  
 display TFT da 17cm  
 Sistema di cottura automatico DishAssist  
 termosonda PerfectRoast Plus  
 23 funzioni  
 cottura 4D  
 Programmazione inizio e fine cottura  
 Porta SoftMove  
 Vetro Nero  
 Home Connect  
 Classe energetica A+

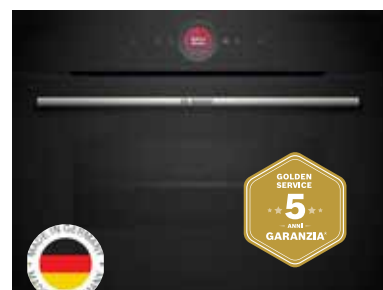
**+ 2.921 €**

**€ 3326**

Le Aziende si riservano la facoltà di apportare in ogni momento le modifiche che riterranno opportune al fine di migliorare i prodotti. Pertanto i dati contenuti nel presente catalogo sono puramente indicativi.

Le Aziende si riservano la facoltà di apportare in ogni momento le modifiche che riterranno opportune al fine di migliorare i prodotti. Pertanto i dati contenuti nel presente catalogo sono puramente indicativi.

**CBG7341B1**



Forno compatto  
H. 45 cm  
EcoClean per parete posteriore  
Cleaning Assistance (idrolisi)  
Ring digitale TFT touch  
Sistema di cottura automatico DishAssist  
12 funzioni cottura 4D  
Orologio elettronico con programmazione inizio e fine cottura  
Porta con chiusura/apertura SoftMove  
Vetro Nero  
Home Connect  
Classe energetica A+

+ 887 €

€ 1292

**CEG732XB1**



Solo microonde altezza H. 45 cm  
Ring digitale TFT touch  
10 programmi automatici potenza massima 1000W  
5 livelli di potenza  
Vetro Nero

+ 1.383 €

€ 1788

**CMG7241W1**



Forno compatto combinato a microonde  
H. 45 cm  
Ring digitale TFT touch  
16 funzioni  
Cleaning Assistance (idrolisi)  
Sistema di cottura automatico DishAssist  
cottura 4D  
Orologio elettronico con programmazione inizio e fine cottura  
Porta SoftMove  
Vetro Bianco  
Home Connect

+ 1.581 €

€ 1986

**CMG7241B1**



Forno compatto combinato a microonde  
H. 45 cm  
Ring digitale TFT touch  
16 funzioni  
Cleaning Assistance (idrolisi)  
Sistema di cottura automatico DishAssist  
cottura 4D  
Orologio elettronico con programmazione inizio e fine cottura  
Porta SoftMove  
Vetro Nero  
Home Connect

+ 1.581 €

€ 1986

**CMG7761B1**

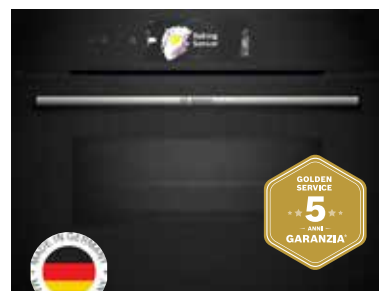


Forno compatto combinato a microonde  
H. 45 cm  
Pulizia **pirolitica**  
Cleaning Assistance (idrolisi)  
display TFT da 10cm  
Sistema di cottura automatico DishAssist  
20 funzioni cottura 4D  
Orologio elettronico con programmazione inizio e fine cottura  
Vetro Nero  
Home Connect

+ 1.979 €

€ 2384

**CMG778NB1**



Forno compatto **pirolitico** combinato a microonde  
H. 45 cm  
Pulizia **pirolitica**  
Cleaning Assistance (pirolisi)  
display TFT da 17cm  
Sistema di cottura automatico DishAssist  
22 funzioni termosonda con 3 punti di misurazione cottura 4D  
Orologio elettronico con programmazione inizio e fine cottura  
Vetro Nero  
Home Connect

+ 2.375 €

€ 2780

**EXXTRA**

**BFL523MS0**



Forno microonde  
H. 38 cm  
Installazione a colonna o a pensile  
Apertura porta a bandiera con cerniera a sinistra  
display digitale **LED rosso**  
20 litri  
7 programmi automatici  
Piatto rotante Ø 25,5 cm  
Illuminazione a LED  
Acciaio Inox

+ 59 €  
+ 59 €

SEGUIRA' BFL523MB1F

€ 464  
€ 464

**BFL524MS0**



Forno microonde  
H. 38 cm  
Installazione a colonna o a pensile  
Apertura porta a bandiera con cerniera a sinistra  
display digitale **LED bianco**  
20 litri  
7 programmi automatici  
Piatto rotante Ø 25,5 cm  
Illuminazione a LED  
Acciaio Inox

+ 59 €

€ 464

**EXXTRA**

**BEL523MS0**



Forno microonde  
H. 38 cm  
Installazione a colonna o a pensile  
Apertura porta a bandiera con cerniera a sinistra  
display digitale **LED rosso**  
20 litri  
**con grill**  
8 programmi automatici  
Piatto rotante Ø 25,5 cm  
Illuminazione a LED  
Acciaio Inox

+ 119 €

€ 524

**BFL553MS0**



Forno microonde  
H. 38 cm  
Installazione a colonna  
Apertura porta a bandiera con cerniera a sinistra  
display digitale **LED rosso**  
25 litri  
7 programmi automatici  
Piatto rotante Ø 31,5 cm  
Illuminazione a LED  
Acciaio Inox

+ 183 €

€ 588

**FINO ESAURIMENTO SCORTE**

**BEL554MB0**



Forno microonde  
H. 38 cm  
Installazione a colonna  
Apertura porta a bandiera con cerniera a sinistra  
display digitale **LED bianco**  
25 litri  
**con grill**  
8 programmi automatici  
Piatto rotante Ø 31,5 cm  
Illuminazione a LED  
Nero

+ 319 €

€ 724

**BEL554MS0**



Forno microonde  
H. 38 cm  
Installazione a colonna  
Apertura porta a bandiera con cerniera a sinistra  
display digitale **LED bianco**  
25 litri  
**con grill**  
8 programmi automatici  
Piatto rotante Ø 31,5 cm  
Illuminazione a LED  
Acciaio Inox

+ 319 €

€ 724

**FINO ESAURIMENTO SCORTE**



**BFL7221B1**



Forno microonde  
H. 38 cm  
Installazione a colonna o a pensile  
Apertura porta a bandiera con cerniera a destra  
21 litri  
Ring digitale TFT touch  
7 programmi automatici  
tecnologia Inverter  
senza piatto rotante  
Vetro Nero

**+ 887 €**  
**+ 887 €**

BFL7221B1 - Nero  
BFL7221W1 - Bianco

**€ 1292**  
**€ 1292**

**BER7321B1**



Forno microonde  
H. 38 cm  
Installazione a colonna o a pensile  
Apertura porta a bandiera con cerniera a destra  
21 litri  
**con grill**  
Ring digitale TFT touch  
10 programmi automatici  
tecnologia Inverter  
senza piatto rotante  
Vetro Nero

**+ 1.035 €**

**€ 1440**

**BIC7101B1**



Scaldavivande per forni  
Serie | 8  
altezza 14 cm  
4 livelli di temperatura  
Vetro Nero

**€ 944**

**BEL7321B1**



Forno microonde  
H. 38 cm  
Installazione a colonna o a pensile  
Apertura porta a bandiera con cerniera a sinistra  
21 litri  
**con grill**  
Ring digitale TFT touch  
10 programmi automatici  
tecnologia Inverter  
senza piatto rotante  
Vetro Nero

**+ 1.035 €**

**€ 1440**

**CTL7181B0**



Macchina caffè professionale da incasso  
display TFT da 17cm  
Vetro Nero  
Home Connect

**+ 3.279 €**

**€ 3684**

**VBC5580S0**



Forno **90X48 cm**  
Pareti posteriore e laterali autopulenti  
Guide telescopiche indipendenti FlexiClip ad 1 livello  
Display digitale LCD Bianco  
manopole a scomparsa push-pull  
10 funzioni  
Orologio elettronico con programmazione inizio e fine cottura  
Acciaio Inox  
Classe energetica A+

**+ 1.851 €**

**€ 2256**

**PVS611B16E**

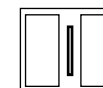
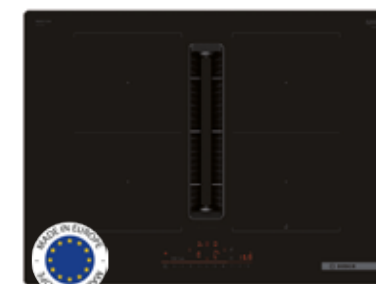


**+ 1.622 €**

**€ 2186**

Piano ad induzione con ventilazione integrata 60cm  
Senza cornice per montaggio in appoggio  
1 zona Combinduction e 2 zone standard  
TouchSelect  
EnergyTutor  
cappa integrata 9 velocità più 2 intensive  
**Auto-On**

**PVQ711H26E**



**+ 2.136 €**  
**+ 2.070 €**

PVQ711H26E - NUOVO  
FINO AD ESAURIMENTO SCORTE  
PVQ711F15E

**€ 2700**  
**€ 2634**

Piano ad induzione con ventilazione integrata 70cm  
**(incassabile in foro da 60cm)**  
Senza cornice per montaggio in appoggio  
2 zone Combinduction  
sensore PerfectFry Plus ad 11 livelli  
DirectSelect  
EnergyTutor  
cappa integrata 9 velocità più 2 intensive  
**Auto-On**  
Home Connect

**PVS811B16E**

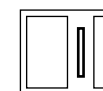


**+ 1.828 €**

**€ 2392**

Piano ad induzione con ventilazione integrata 80cm  
Senza cornice per montaggio in appoggio  
1 zona Combinduction e 2 zone standard  
TouchSelect  
EnergyTutor  
cappa integrata 9 velocità più 2 intensive  
**Auto-On**

**PVQ811H26E**



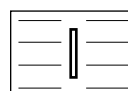
**+ 2.178 €**  
**+ 1.610 €**

PVQ811H26E - NUOVO  
FINO AD ESAURIMENTO SCORTE  
PVQ811F15E

**€ 2742**  
**€ 2174**

Piano ad induzione con ventilazione integrata 80cm  
Senza cornice per montaggio in appoggio  
2 zone Combinduction  
sensore PerfectFry Plus ad 11 livelli  
DirectSelect  
EnergyTutor  
cappa integrata 9 velocità più 2 intensive  
**Auto-On**  
Home Connect

**PXX875D57E**



**+ 2.594 €**

**€ 3158**

**EXXTRA**  
FINO AD ESAURIMENTO SCORTE

Piano ad induzione con ventilazione integrata 80cm  
2 zone flexInduction  
DirectSelect Premium  
Finitura ComfortProfil con profili laterali in acciaio Inox  
HomeConnect  
MoveMode a 3 livelli  
PerfectFry Sensor 5 livelli  
SettingTransfer  
EnergyTutor  
cappa integrata con Motore EcoSilence Drive  
17 velocità più 2 intensive  
**PerfectAir sensor** (gestione automatica potenza aspirazione in base ai fumi e odori rilevati).

**PXX875D67E**



**+ 2.850 €**

**€ 3420**

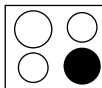
**EXXTRA**

Piano ad induzione con ventilazione integrata 80cm  
2 zone flexInduction  
DirectSelect Premium  
Finitura ComfortProfil con profili laterali in acciaio Inox  
HomeConnect  
MoveMode a 3 livelli  
PerfectFry Sensor 5 livelli  
SettingTransfer  
EnergyTutor  
Motore EcoSilence Drive  
17 velocità più 2 intensive  
**PerfectAir sensor** (gestione automatica potenza aspirazione in base ai fumi e odori rilevati).

**PKE611FP2E**



Piano elettrico radiante  
60 cm  
Senza cornice  
per montaggio in appoggio  
4 zone  
1 zona espandibile  
DirectSelect



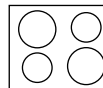
+ 74 €

€ 638

**PUE611BB5D**



Piano ad induzione 60 cm  
Senza cornice  
per montaggio in appoggio  
4 zone standard  
TouchSelect  
Energy Tutor



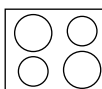
+ 82 €

€ 646

**PUE612BB1J**



Piano ad induzione 60 cm  
Senza cornice  
per montaggio in appoggio  
4 zone standard  
TouchControl  
Energy Tutor  
Bianco



+ 232 €

€ 796

**PVS631HB1E**



Piano Induzione 60 cm  
1 zona CombiInduction +  
2 zone standard  
DirectSelect  
Finitura con profilo frontale  
smussato  
MoveMode a 2 livelli  
EnergyTutor  
Home Connect



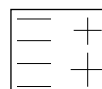
+ 480 €

€ 1044

**PXE675DC1E**



Piano Induzione 60 cm  
1 zona flexInduction + 2  
zone standard  
DirectSelect Premium  
Finitura ComfortProfil con  
profili laterali in acciaio Inox  
MoveMode a 3 livelli  
PerfectFry Sensor 5 livelli  
EnergyTutor



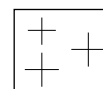
+ 976 €

€ 1540

**PIV83KHC1E**



Piano Induzione 80 cm  
5 zone standard  
DirectSelect  
sensore PerfectFry Plus ad  
11 livelli  
Finitura con angoli smussati  
nella parte frontale  
EnergyTutor  
Home Connect



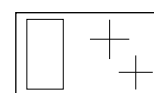
+ 628 €

€ 1192

**PVS83KHC1E**



Piano Induzione 80 cm  
1 zona CombiInduction  
+ 2 zone standard  
DirectSelect  
Finitura con profilo frontale  
smussato  
EnergyTutor  
PerfectFry Sensor Plus a  
11 livelli  
Home Connect



**EXXTRA**

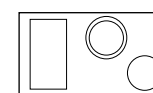
+ 688 €

€ 1252

**PVS831HC1E**



Piano Induzione 80 cm  
1 zona CombiInduction  
+ 2 zone standard  
DirectSelect  
sensore PerfectFry Plus a  
11 livelli  
Finitura con angoli smussati  
nella parte frontale  
EnergyTutor  
Home Connect



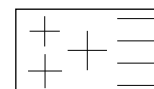
+ 710 €

€ 1274

**PXV875DC1E**



Piano Induzione 80 cm  
1 zona flexInduction  
+ 3 zone standard  
DirectSelect Premium  
Finitura ComfortProfil con  
profili in acciaio Inox  
MoveMode a 3 livelli  
PerfectFry Sensor 5 livelli  
EnergyTutor



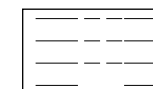
+ 1.102 €

€ 1666

**PXY875DE3E**



Piano Induzione 80 cm  
2 zone flexInduction  
+ 2 zone ausiliarie  
DirectSelect Premium  
Finitura ComfortProfil con  
profili in acciaio Inox  
MoveMode a 3 livelli  
PerfectFry Sensor 5 livelli  
PerfectCook ready con  
1 sensore pentola incluso  
Funzione Setting transfer  
EnergyTutor



**EXXTRA**

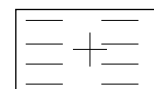
+ 1.378 €

€ 1942

**PXV975DC1E**



Piano Induzione 90 cm  
2 zone FlexInduction  
+ 1 zona standard  
DirectSelect Premium  
Finitura ComfortProfil con  
profili in acciaio Inox  
MoveMode a 3 livelli  
PerfectFry Sensor 5 livelli  
EnergyTutor



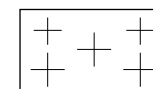
+ 1.686 €

€ 2250

**PIV975DC1E**



Piano Induzione 90 cm  
5 zone standard  
DirectSelect Premium  
Finitura ComfortProfil con  
profili in acciaio Inox  
Zona centrale a triplo  
circuitto da 32cm Ø  
EnergyTutor  
PerfectFry Sensor 5 livelli



+ 1.286 €

€ 1850



**PKF375FP2E**



Domino 30 cm  
elettrico radiante  
2 zone standard  
DirectSelect  
Finitura ComfortProfil con  
profili in acciaio Inox

+ 232 €

€ 796

**PIB375FB1E**



Domino 30 cm  
induzione  
2 zone standard  
DirectSelect  
Finitura ComfortProfil con  
profili in acciaio Inox

+ 280 €

€ 844

**PXX375FB1E**



Domino 30 cm  
1 zona FlexInduction  
DirectSelect  
Finitura ComfortProfil con  
profili in acciaio Inox

+ 488 €

€ 1052

**PRB3A6B70**



Domino 30cm  
piano a gas Vetrocera  
Nero  
2 fuochi  
Flame Select  
griglia in ghisa (lavabile in  
lavastoviglie)  
2 manopole  
Finitura ComfortProfil con  
profili in acciaio Inox

+ 422 €

€ 986

+ 420 €

SEGUIRA' PRB3A6I40

€ 984

**PRA3A6B70**



Domino 30cm  
piano a gas WOK  
Vetrocera  
Nero  
Flame Select  
griglia in ghisa (lavabile in  
lavastoviglie)  
Finitura ComfortProfil con  
profili in acciaio Inox

+ 488 €

€ 1052

+ 490 €

SEGUIRA' PRA3A6I10

€ 1054

**PCR9A5I90**



Piano a gas in acciaio  
Inox  
90 cm  
5 fuochi  
(4+1WOK in centro)  
FlameSelect  
griglie in ghisa

+ 220 €

€ 784

**PGP6B5B86**



Piano a gas in acciaio  
Inox  
60 cm  
4 fuochi  
griglie in acciaio smaltato  
compreso di piastra per  
cottura lente (HEZ298105)

- 255 €

€ 310

- 245 €

SEGUIRA' PGP6B5K80

€ 320

**PGH6B5B80**



Piano a gas in acciaio  
Inox  
60 cm  
4 fuochi  
(3+1WOK in fondo a  
destra)  
griglie in acciaio smaltato

- 179 €

€ 386

- 177 €

SEGUIRA' PGH6B5K80

€ 388

**PCH6A5B96**



Piano a gas in acciaio  
Inox  
60 cm  
4 fuochi  
(3+WOK posteriore destro)  
FlameSelect  
griglie in ghisa  
accessorio HEZ298115  
(riduttore per pentole di  
piccole dimensioni) incluso

+ 4 €

€ 568

+ 12 €

SEGUIRA' PCH6A5I95

€ 576

**PCI6A5B90**



Piano a gas in acciaio  
Inox  
60 cm  
4 fuochi (3+WOK a sinistra)  
FlameSelect  
griglie in ghisa

FINO ESAURIMENTO SCORTE

+ 116 €

€ 680

**PGS7B5B90**



Piano a gas in acciaio  
Inox  
75 cm  
5 fuochi (4+1WOK a  
sinistra)  
griglie in ghisa  
manopole finitura Inox

+ 24 €

€ 588

+ 32 €

SEGUIRA' PGM7B5K90

€ 596

**PCQ7A5M90**



Piano a gas in acciaio  
Inox  
75 cm  
5 fuochi (4+1WOK centrale)  
FlameSelect  
griglie in ghisa  
Custode "Il tasto protettore"

+ 208 €

€ 772

+ 210 €

SEGUIRA' PCQ7A5I95

€ 774

Le Aziende si riservano la facoltà di apportare in ogni momento le modifiche che riterranno opportune al fine di migliorare i prodotti. Pertanto i dati contenuti nel presente catalogo sono puramente indicativi.

Le Aziende si riservano la facoltà di apportare in ogni momento le modifiche che riterranno opportune al fine di migliorare i prodotti. Pertanto i dati contenuti nel presente catalogo sono puramente indicativi.

PPH6A6B20



Piano a gas  
Vetro temperato  
Nero  
60 cm  
4 fuochi  
(3+WOK posteriore destro)  
FlameSelect: regolazione della fiamma a 9 livelli di potenza  
griglie singole in ghisa

+ 284 €  
+ 310 €

€ 848  
€ 874

SEGUIRA' PPH6A6110

PRP6A6N70



Piano cottura a gas  
Vetroceramica Nero  
60 cm  
4 fuochi  
FlameSelect: regolazione della fiamma a 9 livelli di potenza  
Gas Protect (Termosicurezza e Custode "Il tasto protettore")  
Griglie in ghisa (lavabili in lavastoviglie)  
Display elettronico  
Predisposto per gas metano (20 mb)  
Ugelli per gas liquido inclusi (28-30/37mb)

+ 600 €

€ 1164

PPQ7A6B20



Piano a gas  
Vetro temperato  
Nero  
75 cm  
5 fuochi (4+1WOK centrale)  
FlameSelect: regolazione della fiamma a 9 livelli di potenza  
griglie singole in ghisa  
montaggio a filo o in appoggio

+ 394 €  
+ 402 €

€ 958  
€ 966

SEGUIRA' PPQ7A6140

PRS9A6H40



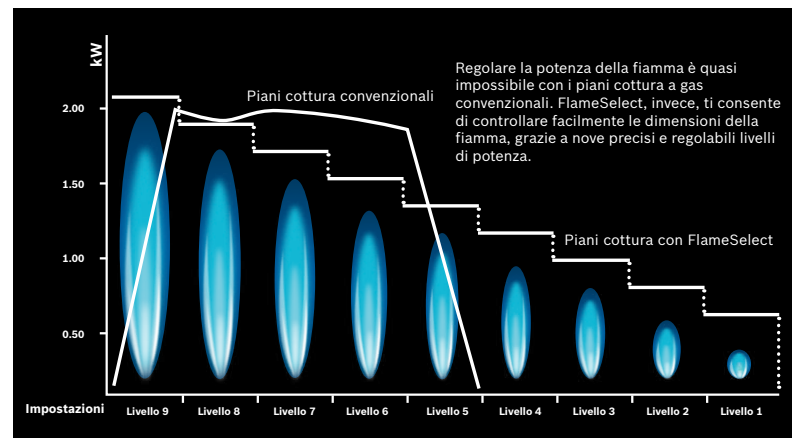
Piano a gas  
Vetro temperato  
Nero  
90 cm  
5 fuochi (4+1WOK)  
FlameSelect: regolazione della fiamma a 9 livelli di potenza  
griglie singole in ghisa  
lavabili in lavastoviglie

+ 778 €

€ 1342

**FlameSelect**

Nove livelli di potenza, precisamente definiti.



**Il potere del fuoco. La precisione di Bosch.**

A differenza dei piani a gas convenzionali, FlameSelect e la sua tecnologia a valvole brevettata, ti offre una perfetta regolazione della fiamma attraverso 9 precisi livelli di potenza, compresi quelli intermedi. Questi livelli possono essere impostati grazie alle manopole dotate di un regolatore graduale. Per questo, i piani a gas con FlameSelect ti offrono tutti i vantaggi della cottura a gas con il comfort e la precisione dei piani cottura elettrici.

SMV25AX06E



Lavastoviglie 60cm  
12 coperti  
Livello sonoro 48dB  
Cestelli Vario  
5 programmi  
1 funzione speciale  
Motore EcoSilenceDrive  
InfoLight  
vasca Pollnox  
Classe energetica E

+ 143 €

€ 810

SMV4HVX03E



Lavastoviglie 60cm  
14 coperti  
Livello sonoro 45dB  
Cestelli Vario  
3° cestello  
6 programmi  
4 funzioni  
Programma manutenzione  
Machine Care  
Home Connect  
motore EcoSilenceDrive  
InfoLight  
Pollnox  
Classe energetica D

+ 299 €

€ 966

SMH4HVX00E



Lavastoviglie 60cm  
14 coperti  
Livello sonoro 46dB  
Cestelli VarioFlex  
3° cestello  
6 programmi  
4 funzioni  
Programma manutenzione  
Machine Care  
Home Connect  
motore EcoSilence Drive  
InfoLight  
cerniera sliding  
Pollnox  
Classe energetica D

+ 377 €

€ 1044

SMH4EVX08E



Lavastoviglie 60cm  
14 coperti  
Livello sonoro 43dB  
Cestelli VarioFlex  
3° cestello  
6 programmi  
4 funzioni  
Programma manutenzione  
Machine Care  
Home Connect  
motore EcoSilence Drive  
InfoLight  
cerniera sliding  
Pollnox  
Classe energetica B

**EXXTRA**

+ 405 €

€ 1072

SMH4HCX19E



Lavastoviglie 60cm  
14 coperti  
Livello sonoro 42dB  
Cestelli Flex  
3° cestello  
6 programmi  
4 funzioni  
Programma manutenzione  
Machine Care  
Home Connect  
motore EcoSilence Drive  
Status Light  
cerniera sliding  
Classe energetica D

**EXXTRA**

+ 525 €

€ 1192

SMT4ECX21E



Lavastoviglie 60cm  
14 coperti  
Livello sonoro 41dB  
Cestelli Flex  
3° cestello  
6 programmi  
4 funzioni  
Programma manutenzione  
Machine Care  
EfficientDry  
Home Connect  
motore EcoSilence Drive  
Status Light  
cerniera sliding  
OpenAssist  
Classe energetica B

+ 549 €

€ 1216



**SMH4ECX28E**



Lavastoviglie 60cm  
14 coperti  
Livello sonoro 41dB  
Cestelli Flex  
3° cestello  
6 programmi  
4 funzioni  
Programma manutenzione  
Machine Care  
EfficientDry  
Home Connect  
motore EcoSilence Drive  
Status Light  
**cerniera sliding**  
Classe energetica A

+ 663 €

€ 1330

**SMH6TCX01E**



Lavastoviglie 60cm  
14 coperti  
Livello sonoro 43dB  
Cestelli MaxFlex  
3° cestello  
8 programmi  
4 funzioni  
Programma manutenzione  
Machine Care  
Touch Control  
**Zeolite**  
EfficientDry  
Extra Clean Zone  
Home Connect  
motore EcoSilence Drive  
Status Light  
**cerniera sliding**  
Classe energetica A

**EXXTRA**

+ 763 €

€ 1430

**SMH6ZCX03E**



Lavastoviglie 60cm  
14 coperti  
Livello sonoro 39dB  
Cestelli MaxFlex  
3° cestello  
8 programmi  
4 funzioni  
Programma manutenzione  
Machine Care  
Extra Clean Zone  
**Zeolite**  
Home Connect  
motore EcoSilence Drive  
Status Light  
**cerniera sliding**  
Classe energetica C

+ 773 €  
+ 773 €

SEGUIRA' SMH6ZCX10E € 1440

€ 1440

**SMH6ZCX06E**



Lavastoviglie 60cm  
14 coperti  
Livello sonoro 40dB  
Cestelli MaxFlex  
3° cestello  
8 programmi  
4 funzioni  
Programma manutenzione  
Machine Care  
**Zeolite**  
Home Connect  
motore EcoSilence Drive  
Status Light  
**cerniera sliding**  
Classe energetica B

+ 823 €

€ 1490

**SMH6YCX02E**



Lavastoviglie 60cm  
14 coperti  
Livello sonoro 43dB  
Cestelli Flex  
3° cestello  
6 programmi  
4 funzioni  
Programma manutenzione  
Machine Care  
**Zeolite**  
EfficientDry  
Home Connect  
motore EcoSilence Drive  
Status Light  
**cerniera sliding**  
Classe energetica A

+ 873 €

€ 1540

**SMH8ZCX01E**



Lavastoviglie 60cm  
14 coperti  
Livello sonoro 39dB  
Cestelli MaxFlex Pro  
3° cestello  
8 programmi  
5 funzioni  
Programma manutenzione  
Machine Care  
Display TFT  
Touch Control  
EmotionLight  
**Zeolite**  
Extra Clean Zone  
Home Connect  
motore EcoSilence Drive  
Status Light  
**cerniera sliding**  
Classe energetica C



+ 1.021 €

€ 1688

**SPH4HKX10E**



Lavastoviglie 45cm  
10 coperti  
Livello sonoro 44db  
cestelli Vario  
6 Programmi  
4 funzioni  
Programma manutenzione  
Machine Care  
Home Connect  
Motore EcoSilence Drive  
InfoLight  
**cerniere sliding**  
Classe energetica E

+ 327 €

€ 994

**SPT4EMX24E**



Lavastoviglie 45cm  
10 coperti  
Livello sonoro 44db  
cestelli VarioFlex  
3° cestello  
6 Programmi  
4 funzioni  
Programma manutenzione  
Machine Care  
Home Connect  
Motore EcoSilence Drive  
InfoLight  
**cerniere sliding**  
Classe energetica C

+ 427 €

€ 1094

**SPH6ZMX17E**



Lavastoviglie 45cm  
10 coperti  
Livello sonoro 42db  
cestelli VarioFlex Pro  
3° cestello  
Touch Control  
6 Programmi  
4 funzioni  
Programma manutenzione  
Machine Care  
Home Connect  
Motore EcoSilence Drive  
InfoLight  
**cerniere sliding**  
Classe energetica C

+ 723 €

€ 1390

**SMI4ETS08E**



Lavastoviglie 60cm  
13 coperti  
Livello sonoro 44dB  
Cestelli VarioFlex  
6 programmi  
4 funzioni  
Programma manutenzione  
Machine Care  
Home Connect  
motore EcoSilence Drive  
Frontalino Acciaio  
Classe energetica B

+ 475 €

€ 1142

**SMI6ZCS10E**



Lavastoviglie 60cm  
14 coperti  
Livello sonoro 40dB  
3° cestello  
6 programmi  
4 funzioni  
Programma manutenzione  
Machine Care  
Home Connect  
motore EcoSilence Drive  
Frontalino Acciaio  
Classe energetica B

+ 823 €

€ 1490



**SCX6ITB00E**



Lavastoviglie 60cm  
Livello sonoro 47 db  
6 Programmi  
4 Funzioni  
VarioSpeed Plus  
IntensiveZone  
8 coperti  
Classe energetica E

**SKE52M75EU**



Lavastoviglie 60cm  
Livello sonoro 49db  
5 Programmi  
2 Funzioni  
varioSpeed Plus  
intensiveZone  
6 coperti  
Classe energetica F

FINO ESAURIMENTO SCORTE

+ 575 €

€ 1242

+ 689 €

€ 1356

**WIW28542EU**



Lavatrice 8 kg  
1400 giri  
Motore inverter  
EcoSilence Drive  
TimeLight; SpeedPerfect  
ActiveWater Plus; Display  
LED multif.  
Funzione Aggiungi bucato  
Cestello Wave  
Pareti antivibrazioni  
AquaStop  
Classe energetica C



**WIW24342EU**



Lavatrice 8 kg  
1200 giri  
Motore inverter  
EcoSilence Drive  
SpeedPerfect  
ActiveWater Plus  
Display LED multif.  
Funzione Aggiungi bucato  
Cestello Wave  
Pareti antivibrazioni  
AquaStop  
Classe energetica C

+ 1.155 €

€ 1822

+ 797 €

€ 1464



Conserva ancora più in grande con i nuovi frigoriferi da incasso XXL Bosch.

I frigoriferi da incasso XXL da 70 cm ti offrono il 45%\* di volume in più massimizzando lo spazio a tua disposizione per la conservazione degli alimenti. Con soli 16 cm di altezza in più, il nuovo frigorifero da incasso, XL da 60 cm raggiunge l'11%\*\* di capienza in più.

\* Confronto tra il frigorifero combinato di dimensioni XXL (KBN96ADD0) e il frigorifero combinato di dimensioni normali (KIN86VFE0).  
\*\* Confronto tra il frigorifero combinato di dimensioni XL (KIN96VFD0) e il frigorifero combinato di dimensioni normali (KIN86VFE0).

**KIV86VSE0**



Frigorifero combinato da incasso  
Low Frost  
VitaFresh  
controllo elettronico con  
display LED  
porta a traino  
h 177,2 cm  
volume totale 269 l (184 l + 85 l)  
Classe energetica E

+ 370 €

€ 1234

**KIN865SE0**



Frigorifero combinato da incasso  
congelatore No Frost  
frigorifero con EcoAirFlow  
controllo elettronico con display  
LED  
porta a traino  
h 177,2 cm  
volume totale 260 l (184 l + 76 l)  
Classe energetica E

+ 488 €

€ 1352

**KIN86VSE0**



Frigorifero combinato da incasso  
compressore inverter  
congelatore No Frost  
frigorifero con EcoAirFlow  
VitaFresh XXL & VitaFresh 0°  
controllo elettronico  
con display LED  
porta a traino  
h 177,2 cm  
volume totale 260 l (184 l + 76 l)  
Classe energetica E

+ 662 €

€ 1526

**KIN86ADB0**



Frigorifero combinato da incasso  
Congelatore No Frost  
frigorifero con EcoAirFlow  
VitaFresh XXL  
controllo elettronico  
con display LED  
cerniere piatte  
Soft closing  
h 177,2 cm  
volume totale 260 l  
Classe energetica B

+ 1.470 €

€ 2334

**KIN86VFE0**



Frigorifero combinato da incasso  
compressore inverter  
congelatore No Frost  
frigorifero con EcoAirFlow  
VitaFresh XXL & Vitafresh 0°  
controllo elettronico  
con display LED  
cerniere piatte  
h 177,2 cm  
volume totale 260 l (184 l + 76 l)  
Classe energetica E

+ 718 €

€ 1582

**EXXTRA**

**KIN86ADD0**



Frigorifero combinato da incasso  
compressore inverter  
congelatore No Frost  
frigorifero con EcoAirFlow  
VitaFresh XXL & Vitafresh 0°  
controllo elettronico a LED  
cerniere piatte  
Soft closing  
h 177,2 cm  
volume totale 260 l (184 l + 76 l)  
Classe energetica D

+ 1.226 €

€ 2090



**KIN96NSE0**



Frigorifero combinato da incasso XL  
**194 cm di altezza**  
 compressore inverter  
 congelatore No Frost  
 frigorifero con EcoAir Flow  
 MultiBox XXL per frutta e verdura  
 controllo elettronico con display LED  
 porte a traino  
**h 194 cm**  
 volume totale 289 l  
 Classe energetica E

**KIN96VFD0**



Frigorifero combinato da incasso XL  
**194 cm di altezza**  
 compressore inverter  
 congelatore No Frost  
 frigorifero con EcoAir Flow  
 VitaFresh XXL <0°C>  
 controllo elettronico con display LED  
 cerniere piatte  
**h 194 cm**  
 volume totale 289 l  
 Classe energetica D

+ 708 €

€ 1572

+ 1.044 €

€ 1908

**KBN96NSE0**



Frigorifero combinato da incasso XXL  
**70 cm di larghezza**  
 Home Connect  
 compressore inverter  
 congelatore No Frost  
 frigorifero con EcoAirFlow  
 VitaFresh XXL  
 controllo elettronico con display LED  
 porta a traino  
**h 194 cm**  
 volume totale 383 l  
 Classe energetica E

**KBN96VSE0**



Frigorifero combinato da incasso XXL  
**70 cm di larghezza**  
 Home Connect  
 compressore inverter  
 congelatore No Frost  
 frigorifero con EcoAirFlow  
 VitaFresh XXL <0°C>  
 controllo elettronico con display LED  
 porta a traino  
**h 194 cm**  
 volume totale 383 l  
 Classe energetica E

**EXXTRA**

+ 1.024 €

€ 1888

+ 1.072 €

€ 1936

**KBN96VFE0**



Frigorifero combinato da incasso XXL  
**70 cm di larghezza**  
 Home Connect  
 compressore inverter  
 congelatore No Frost  
 frigorifero con EcoAirflow  
 VitaFresh XXL <0°C>  
 controllo elettronico con display LED  
 cerniere piatte  
**h 194 cm**  
 volume totale 383 l  
 Classe energetica E

**KBN96ADD0**



Frigorifero combinato da incasso XXL  
**70 cm di larghezza**  
 Home Connect  
 compressore inverter  
 congelatore No Frost  
 frigorifero ventilato  
 VitaFresh XXL <0°C>  
 controllo elettronico con display LED  
 Flex Interior  
 Freezer Light  
 cerniere piatte  
 Soft closing  
**h 194 cm**  
 volume totale 381 l  
 Classe energetica D

**EXXTRA**

+ 1.104 €

€ 1968

+ 1.570 €

€ 2434

**KIL82VFE0**



Frigorifero monoporta  
 2 cassette MultiBox XXL  
 controllo elettronico con display LED  
 cerniere piatte  
 h 177,2 cm  
 volume totale 280 l  
 (246 l + 34 l)  
 Classe energetica E

**KIR81VFE0**



Frigorifero monoporta  
 frigorifero ventilato  
 cassette MultiBox XXL  
 controllo elettronico con display LED  
 cerniere piatte  
 h 177,2 cm  
 volume totale 310 l  
 Classe energetica E

+ 626 €

€ 1490

+ 552 €

€ 1416

**KIR81ADD0**



Frigorifero monoporta  
 frigorifero ventilato  
 cassetto VitaFresh plus  
 controllo elettronico con display digitale  
 cerniere piatte Soft closing  
 h 177,2 cm  
 volume totale 319 l  
 Classe energetica D

**EXXTRA**

+ 704 €

€ 1568

+ 380 €

€ 1244

**KIR41NSE0**



Frigorifero monoporta  
 controllo elettronico con display LED  
 porta a traino  
 EcoAirflow  
 h 122,1 cm  
 volume totale 204 l  
 Classe energetica E

**KIR31VFE0**



Frigorifero monoporta  
 EcoAirflow  
 cassetto MultiBox XXL  
 controllo elettronico a LED  
 cerniere piatte  
 h 102,1 cm  
 volume totale 165 l  
 Classe energetica E

+ 268 €

€ 1132

+ 284 €

€ 1148

**KUL22VFD0**



Frigorifero sottopiano Home Connect controllo elettronico con display LED frigorifero EcoAirflow cerniere piatte h 82 cm volume totale 110 l (93 l + 17 l) Classe energetica D

+ 328 €

€ 1192

**KUR21VFE0**



Frigorifero sottopiano Home Connect controllo elettronico con display LED frigorifero EcoAirflow cerniere piatte h 82 cm volume totale 134 l Classe energetica E

+ 278 €

€ 1142

**GIN81ACE0**



Congelatore verticale compressore inverter No Frost controllo elettronico con display digitale cerniere piatte Soft Closing h 177,2 cm volume totale 212 l Classe energetica E

**EXXTRA**

+ 1.470 €

€ 2334

**GIN81VEE0**



Congelatore verticale compressore inverter No Frost controllo elettronico con display LED cerniere piatte h 177,2 cm volume totale 212 l Classe energetica E

+ 1.342 €

€ 2206

**GUN21ADE0**



Congelatore sottopiano Home Connect No Frost cerniere piatte Soft closing h 82 cm volume totale 85 l Classe energetica E

+ 526 €

€ 1390

**KUW21AHG0**



Vino Cantina sottopiano 44 bottiglie due zone a temperatura separata porta Vetro a 3 strati con maniglia filtro anti UV range temperatura 5°C-20°C ripiani in legno cerniera a dx reversibili 81,8 x 59,8 Classe energetica G

+ 1.908 €

€ 2772

**KWK16ABGB**



Vino Cantina Freestanding 44 bottiglie porta Vetro a 3 strati filtro UV range temperatura 5°C-20°C ripiani in legno cerniera a dx reversibili 81,8 x 60 Classe energetica G

+ 1.268 €

€ 2132

**KGN36NLEA**



Frigo Combinato Freestanding Finitura Inox Look NoFrost Perfect Fit: l'apparecchio può essere posizionato a ridosso di pareti o mobili, anche in una nicchia Comandi LED per la regolazione elettronica della temperatura Funzione congelamento intensivo con disattivazione automatica Sistema Multi-Air-Flow Volume Netto totale: 305 L 600x1860x660 (LxAxP) Classe energetica: E

+ 146 €

€ 1010

**KGN362LDF**



Frigorifero combinato Freestanding Total No Frost maniglie integrate luci LED controlli interni VitaFresh <0°C> XXL 321lt netti (218+103) Perfect Fit Dimensioni (AxLxP) 1860 x 600 x 665 mm Classe energetica D

+ 342 €

€ 1206

**KGV39VLEAS**



Frigorifero combinato Freestanding 342 lt netti Ventola int. per freddo dinamico Congelatore LowFrost Luci LED Controlli elettronici InoxLook Dimensioni (AxLxP) 201 x 60 x 65 cm Classe energetica E

+ 118 €

€ 982

**KGN397IEQ**



Frigorifero combinato Freestanding compressore inverter Total No Frost VitaFresh controllo elettronico con display esterno h 203 cm volume totale 366 l (279 l + 87 l) Dimensioni (AxLxP) 2030 x 600 x 660 mm Classe energetica: E

+ 470 €

€ 1334

**KGN49XIEA**



Frigo Combinato Freestanding Finitura Stainless Steel Total NoFrost Controllo elettronico a LED per la regolazione della temperatura dei 2 vani Perfect Fit Illuminazione LED ad intensità crescente Allarme ottico/acustico per porta aperta Sistema Multi-Air-Flow Cerniera a destra, reversibili Volume Netto totale: 438 L 700x2030x670 (LxAxP) Classe energetica: E

+ 596 €

€ 1460



**KMC85LEEA**



Multidoor da libero Freestanding compressore inverter Total No Frost VitaFresh XXL <0°C> display integrato nella porta h 189.5 cm volume totale 547 l (324 l + 223 l) Metallic Grey Porte in Vetro Classe di efficienza energetica: E Dimensioni (AxLxP) 1895 x 855 x 666 mm Classe energetica E

+ 1.824 €

€ 2688

**KFF96PIEP**



Multidoor Freestanding compressore inverter Total No Frost frigorifero french door e congelatore con cassettoni Home Connect Metalback produttore di ghiaccio automatico e dispenser acqua interno VitaFresh plus controllo elettronico digitale interno Dimensioni (AxLxP) 1830x905x706 mm volume totale 573 l (402 l + 171 l) Classe energetica E

+ 2.630 €

€ 3494

**GSN36VLEP**



Congelatore Freestanding No Frost maniglia esterna controlli interni 242lt netti 4 cassetti di cui 2 BigBox 3 scomparti con ripiano in Vetro Perfect Fit Dimensioni (AxLxP) 1860x600x650 mm Classe energetica E

+ 574 €

€ 1438

**KSV36VLEP**



Frigorifero Freestanding monoporta ventola interna maniglia esterna luci LED controlli interni VitaFresh 346lt netti Perfect Fit Dimensioni (AxLxP) 1860x600x650 mm Classe energetica E

+ 410 €

€ 1274



immagini relative al modello **KFF96PIEP**



immagini relative al modello **KFF96PIEP**

Le Aziende si riservano la facoltà di apportare in ogni momento le modifiche che riterranno opportune al fine di migliorare i prodotti. Pertanto i dati contenuti nel presente catalogo sono puramente indicativi.

**SMS2ITI33E**



Lavastoviglie 60 cm 12 coperti Livello sonoro 48dB 5 programmi 3 funzioni Programma manutenzione Home Connect Pollnox Classe energetica E

+ 135 €

€ 802

**SMS2ITW33E**



Lavastoviglie 60 cm 12 coperti 5 + 3 programmi Colore Bianco Home Connect Motore senza spazzole EcoSilence Drive 5 Programmi 3 Funzioni Programma manutenzione Partenza ritardata 3, 6 o 9 h 48 dB(A) re 1 pW Pollnox Classe energetica E

+ 103 €

€ 770

**SMS4EMI24E**



Lavastoviglie 60 cm 14 coperti Livello sonoro 42dB Cestelli VarioFlex 3° cestello 6 programmi 4 funzioni Programma manutenzione Machine Care Home Connect EfficientDry Classe energetica B

+ 441 €

€ 1108

**SPS4EMI24E**



Lavastoviglie 45 cm 10 coperti Livello sonoro 44 dB Nuovi cestelli VarioFlex 3° cestello 6 programmi 4 opzioni Programma manutenzione Preferito (prelavaggio) Home Connect EfficientDry Classe energetica C

+ 601 €

€ 1268

**SPS2HKI58E**



Lavastoviglie 45 cm 10 coperti Livello sonoro 46 dB Cestelli Vario 6 programmi 3 funzioni Programma manutenzione Preferito (prelavaggio) Home Connect Classe energetica E

+ 455 €

€ 1122

**WNG25400IT**



Lavasciuga 10,5 + 6 kg 1400 giri Cond. autopulente Vapore IronAssist Sist. Anti macchia HygieneCare Motore inverter EcoSilence Drive SpeedPerfect ActiveWater Plus Display LED bianco multif. Funzione Aggiungi bucato Cestello Wave Aqua Protection Plus Classe energetica D

+ 1.177 €

€ 1844

Le Aziende si riservano la facoltà di apportare in ogni momento le modifiche che riterranno opportune al fine di migliorare i prodotti. Pertanto i dati contenuti nel presente catalogo sono puramente indicativi.

**WGE03200IT**



Lavatrice 8 kg  
1200 giri  
Motore inverter  
EcoSilence Drive  
Progr. Hygiene Plus  
SpeedPerfect  
ActiveWater Plus  
Display **LED rosso**  
Funzione Aggiungi bucato  
Pareti antivibrazioni  
Classe energetica: A

+ 111 €

€ 778

**WAN282E8II**



Lavatrice 8 kg  
1400 giri  
Vapore Iron Assist  
Motore inverter  
EcoSilence Drive  
Progr. Hygiene Plus  
SpeedPerfect  
ActiveWater Plus  
Display **LED bianco** multif.  
Funzione Aggiungi bucato  
Cestello Wave  
Pareti antivibrazioni  
AquaStop  
Classe energetica: A

+ 243 €

€ 910

**WGG244ZEIT**



Lavatrice 9 kg  
1400 giri  
Vapore Iron Assist  
Sist. Anti Macchia  
Motore inverter  
EcoSilence Drive  
Progr. Hygiene Plus  
SpeedPerfect  
ActiveWater Plus  
Display **LED bianco** multif.  
Funzione Aggiungi bucato  
Cestello Wave  
Pareti antivibrazioni  
AquaStop  
Classe energetica A

+ 409 €

€ 1076

**WGG254ZEIT**



Lavatrice 10 kg  
1400 giri  
Vapore Iron Assist  
Sist. Anti Macchia  
Motore inverter  
EcoSilence Drive  
Progr. Hygiene Plus  
SpeedPerfect  
ActiveWater Plus  
Display **LED bianco** multif.  
Funzione Aggiungi bucato  
Cestello Wave  
Pareti antivibrazioni  
AquaStop  
Classe energetica A

+ 479 €

€ 1146

**WTH85V1EII**



Asciugatrice EasyClean  
8 kg  
Gas ecologico  
Display **LED bianco** multif.  
Cestello lana/scarpe  
AutoDry  
65 dB  
Oblò Vetro  
Illuminazione interna  
Design antivibrazioni  
Set drenaggio  
Classe energetica A++

+ 347 €

€ 1014

+ 347 €

SEGUIRA' WTH8521EII

€ 1014

**WQG245CEIT**



Asciugatrice a pompa di calore autopolente  
9 kg  
Gas ecologico  
Motore inverter bidirez.  
Vapore IronAssist  
Progr. Hygiene Plus  
Display **LED bianco** multif.  
Cestello lana/scarpe  
AutoDry  
61 dB  
Oblò Vetro  
Illuminazione interna  
Design antivibrazioni  
Set drenaggio  
Classe energetica A+++

+ 913 €

€ 1580

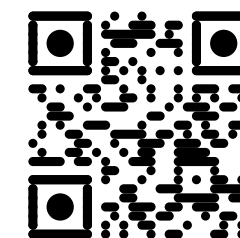
# La qualità che fa la differenza.

I nostri prodotti sono pensati per soddisfare a pieno le esigenze dei consumatori. Per questo, ti offriamo ogni giorno elettrodomestici con tecnologie all'avanguardia che garantiscano nel tempo la qualità e l'affidabilità del prodotto.

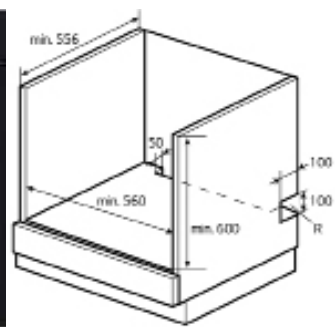


Nasce Golden Service, un'iniziativa dedicata a una selezione di prodotti premium che ti consente di avere gratuitamente, previa registrazione sul sito Bosch Home, 5 anni di garanzia sul tuo nuovo elettrodomestico.

Scopri di più

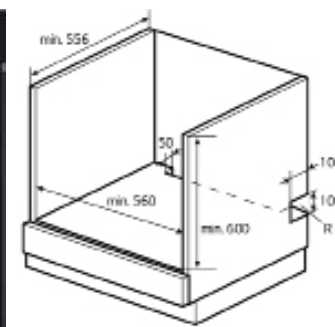






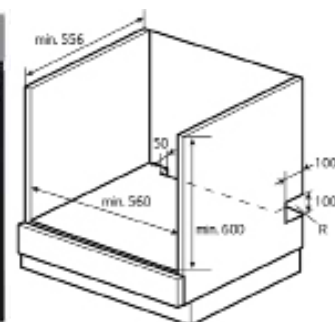
Forno 100% vapore Instaview  
Cavità XL da 76 litri  
23 programmi e 42 ricette automatiche, funzione pizza inclusa  
Guide telescopiche a estensione totale  
Set di 4 accessori inclusi  
Generatore di vapore con serbatoio da 1 litro  
Cavità smaltata blu EasyClean  
Cerniere ammortizzate  
Porta fredda con 4 vetri termoisolanti  
Porta removibile e vetri interni estraibili  
Display Full Touch 4,3"  
Cottura Air fry  
Steam Sous Vide  
Pulizia EasyClean  
Wi-Fi con app LG ThinQ  
Classe Energetica A++  
Finitura anti-impronta Black Matte

**WSED7666M** Antimpronta Black Matte 1.639,00



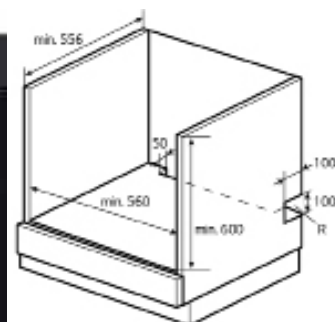
Forno 100% vapore Instaview  
Cavità XL da 76 litri  
23 programmi e 42 ricette automatiche, funzione pizza inclusa  
Guide telescopiche a estensione totale  
Set di 5 accessori inclusi  
Generatore di vapore con serbatoio da 1 litro  
Cavità smaltata blu EasyClean  
Cerniere ammortizzate  
Porta fredda con 4 vetri termoisolanti  
Porta removibile e vetri interni estraibili  
Display Full Touch 4,3"  
Cottura Air fry  
Steam Sous Vide  
Pulizia EasyClean  
Wi-Fi con app LG ThinQ  
Classe Energetica A++  
Finitura anti-impronta Black Matte

**WSED7667M** Antimpronta Black Matte 1.639,00



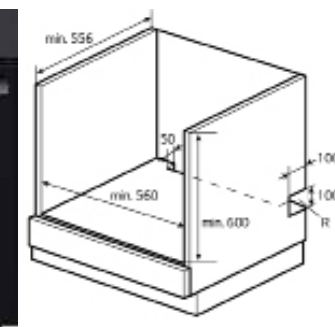
Forno con vapore assistito Instaview  
Cavità XL da 76 litri  
22 programmi e 34 ricette automatiche, funzione pizza inclusa  
Guide telescopiche a estensione parziale  
Set di 3 accessori inclusi  
Generatore di vapore con serbatoio da 1 litro  
Cavità smaltata blu EasyClean  
Cerniere ammortizzate  
Porta fredda con 4 vetri termoisolanti  
Porta removibile e vetri interni estraibili  
Display Full Touch 4,3"  
Cottura Air fry  
Air Sous Vide  
Pulizia EasyClean e Pirolisi  
Wi-Fi con app LG ThinQ  
Classe Energetica A++  
Finitura Stainless Steel

**WSED7664S** Stainless Steel 1.163,00



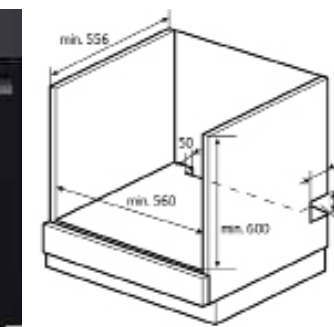
Forno con vapore assistito Instaview  
Cavità XL da 76 litri  
22 programmi e 34 ricette automatiche, funzione pizza inclusa  
Guide telescopiche a estensione totale  
Set di 3 accessori inclusi  
Generatore di vapore con serbatoio da 1 litro  
Cavità smaltata blu EasyClean  
Cerniere ammortizzate  
Porta fredda con 4 vetri termoisolanti  
Porta removibile e vetri interni estraibili  
Display Full Touch 4,3"  
Cottura Air fry  
Air Sous Vide  
Pulizia EasyClean e Pirolisi  
Wi-Fi con app LG ThinQ  
Classe Energetica A++  
Finitura Black Stainless Steel

**WSED7665B** Black Stainless Steel 1.163,00



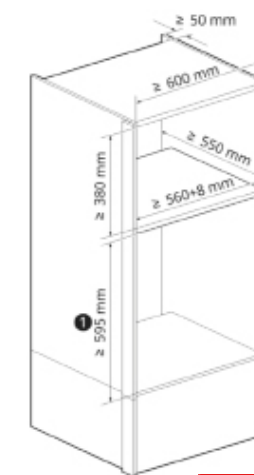
Forno multifunzione Instaview  
Cavità XL da 76 litri  
15 programmi e 32 ricette automatiche  
Modalità pizza  
Guide telescopiche a estensione parziale  
Set di 3 accessori inclusi  
Controlli con manopola e display  
Cavità smaltata blu EasyClean  
Porta fredda con 4 vetri termoisolanti  
Porta removibile e vetri interni estraibili  
Cottura Air fry  
Air Sous Vide  
Pulizia EasyClean + Pirolisi  
Wi-Fi con app LG ThinQ  
Classe Energetica A+  
Finitura Black Stainless Steel

**WSED7613B** Black Stainless Steel 901,00



Forno multifunzione Instaview  
Cavità XL da 76 litri  
15 programmi e 32 ricette automatiche  
Modalità pizza  
Set di 3 accessori inclusi  
Controlli con manopola e display  
Cavità smaltata blu EasyClean  
Porta fredda con 4 vetri termoisolanti  
Porta removibile e vetri interni estraibili  
Cottura Air fry  
Air Sous Vide  
Pulizia EasyClean e Pirolisi  
Wi-Fi con app LG ThinQ  
Classe Energetica A+  
Finitura Black Stainless Steel

**WSED7612B** Black Stainless Steel 819,00



Forno a microonde  
Capacità interna 25 litri  
Cottura microonde, grill, combinato microonde+grill  
8 modalità di cottura automatiche  
Potenza microonde 1450 W  
Controlli Touch con LED bianchi  
Apertura laterale  
Funzione scongelamento  
Finitura Black e luce interna LED

**MGBZ2593F** Black 491,00

Modalità di cottura speciali



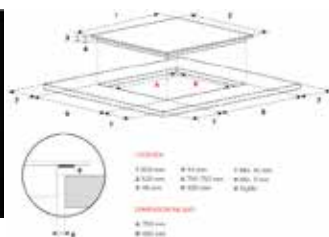
**Steam e Air Sous-Vide**  
Cucina come uno chef d'alta classe  
La cottura Sous-Vide, conosciuta anche come «sottovuoto», è una tecnica utilizzata dagli chef dei ristoranti più rinomati. Permette di cuocere le pietanze per lungo tempo a bassa temperatura, rendendole più gustose e preservandone le proprietà nutritive. Questa modalità utilizza un flusso di vapore costante - o di aria, se il forno è sprovvisto della funzione vapore - a temperatura controllata che avvolge gli alimenti. Ti basterà preparare il pacchetto sottovuoto con tutti gli ingredienti, metterlo in forno e selezionare il programma Sous-Vide.



**Air Fry**  
Tutto il gusto della frittura, con meno grassi  
A chi non piace un buon piatto di patatine fritte e delle croccanti ali di pollo? Grazie alla cottura Air Fry potrai gustartele con meno pesi sullo stomaco! Il sistema di frittura ad aria frigge in maniera leggera, usando meno olio (o non usandone affatto) e senza creare cattivi odori. A rendere croccanti i tuoi piatti ci penserà il flusso d'aria a temperatura costante, distribuito in maniera uniforme grazie alla ventola a convezione posteriore.

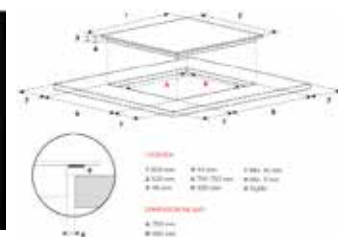


**Modalità Pizza**  
Croccante e sfiziosa, come fossi in pizzeria  
La pizza è un'arte tutta italiana e i nostri forni la portano direttamente a casa tua. Il sistema di convezione ProBake fa circolare l'aria ad alta temperatura in modo più uniforme, rendendo croccante l'impasto e filante la mozzarella. Ti basterà selezionare la modalità di cottura Pizza, impostare la temperatura in base all'altezza dell'impasto e in pochi minuti la tua pizza sarà pronta in tavola.



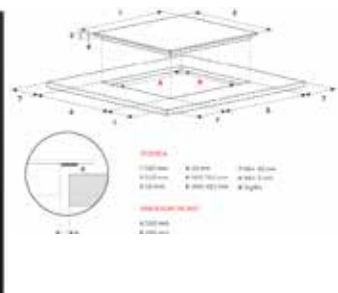
Piano a induzione da 80 cm  
4 zone di cottura, 1 Flexible Zone  
15 livelli di potenza e boost  
Limitatore di potenza a 5 livelli (da 2,5 a 7,4 kW)  
Controlli slide Touch indipendenti per zona  
Power Shift Plus cambio temperatura a 2 livelli  
LED luce bianca  
Vetro ceramico nero con bordi bisellati  
Wi-Fi e funzioni smart

**CI7Z3035BA** Vetro nero 1.229,00



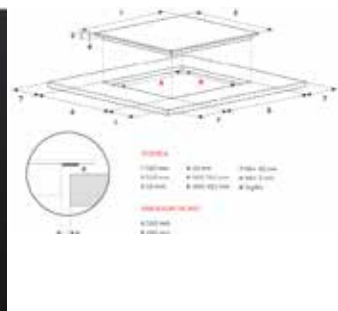
Piano a induzione da 80 cm  
4 zone di cottura, 1 Flexible Zone  
15 livelli di potenza e boost  
Limitatore di potenza a 5 livelli (da 2,5 a 7,4 kW)  
Controlli slide Touch indipendenti per zona  
LED luce bianca  
Vetro ceramico nero con bordi bisellati  
Wi-Fi e funzioni smart

**CBIZ3035B** Vetro nero 1.065,00



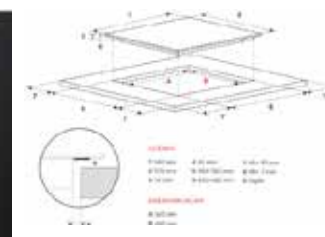
Piano a induzione da 60 cm  
4 zone di cottura, 2 Flexible Zone a 4 moduli  
15 livelli di potenza e boost  
Limitatore di potenza a 5 livelli (da 2,5 a 7,4 kW)  
**Compatibile con l'incavo del piano a gas 56x48 cm**  
Controlli slide Touch indipendenti per zona  
Power Shift Plus cambio temperatura a 3 livelli  
LED luce bianca e Vetro ceramico nero con bordi bisellati  
Wi-Fi e funzioni smart

**CI7Z2438BA** Vetro nero 983,00



Piano a induzione da 60 cm  
4 zone di cottura, 2 Flexible Zone  
15 livelli di potenza e boost  
Limitatore di potenza a 5 livelli (da 2,5 a 7,4 kW)  
**Compatibile con l'incavo del piano a gas 56x48 cm**  
Controlli slide Touch indipendenti per zona  
Power Shift Plus cambio temperatura a 2 livelli  
LED luce bianca e Vetro ceramico nero con bordi bisellati  
Wi-Fi e funzioni smart

**CI7Z2437BA** Vetro nero 901,00



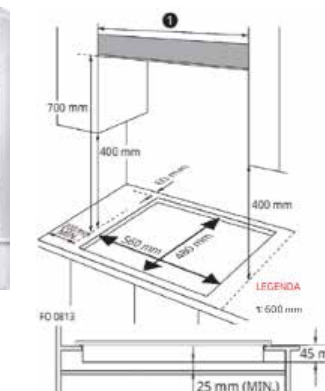
Piano a induzione da 60 cm  
4 zone di cottura, 1 Flexible Zone  
15 livelli di potenza e boost  
Limitatore di potenza a 5 livelli (da 2,5 a 7,4 kW)  
**Compatibile con l'incavo del piano a gas 56x48 cm**  
Controlli slide Touch indipendenti per zona  
Power Shift Plus cambio temperatura a 2 livelli  
LED luce bianca e Vetro ceramico nero con bordi bisellati  
Wi-Fi e funzioni smart

**CI7Z2435BA** Vetro nero 819,00



Piano cottura a gas da 75 cm con 5 bruciatori  
1 bruciatore wok tripla corona a sinistra  
Accensione a pressione integrata nella manopola  
Controllo preciso della fiamma  
Piano in acciaio inox con manopole in alluminio  
Griglie in ghisa antiribaltamento lavabili  
Sistema di blocco automatico con termovalvola

**CBGZ3016S** Inox 343,00



Piano cottura a gas da 60 cm con 4 bruciatori  
1 bruciatore tripla corona  
Accensione a pressione integrata nella manopola  
Controllo preciso della fiamma  
Piano in acciaio inox con manopole in alluminio  
Griglie in ghisa antiribaltamento lavabili  
Sistema di blocco automatico con termovalvola

**CBGZ2414S** Inox 245,00

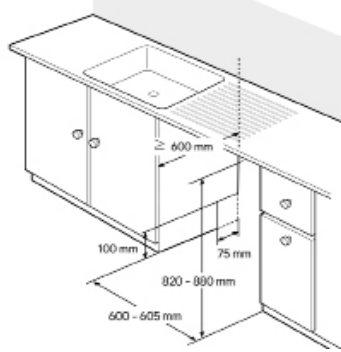
La nostra tecnologia



Piani a induzione  
Innovazione e armonia in cucina

I nostri piani cottura a induzione portano modernità, innovazione e soprattutto flessibilità nella tua cucina. Il loro design essenziale e le funzioni avanzate ti aiuteranno a cucinare ogni pietanza come desideri. Libera la tua creatività grazie a un piano cottura efficiente e facile da pulire.

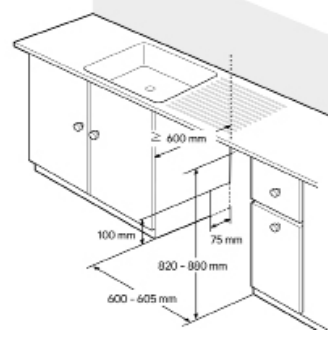




**Lavastoviglie QuadWash**  
A scomparsa totale da 60 cm e 14 coperti  
10 programmi e 8 opzioni di lavaggio  
Programma Turbo in 59 min, Express in 38 min  
Terzo cestello per posate, mestoli, tazzine  
Opzione Mezzo carico e Dual Zone  
**Vapore TrueSteam per igienizzare le stoviglie**  
Apertura automatica della porta a fine ciclo  
Info light a luce bianca  
Cerniere con doppia opzione pannello sliding o fisso  
Vasca XL in acciaio inox  
Controlli Touch interni a LED bianchi  
Silenziosità 43 dB(A) re 1 pW  
Partenza ritardata fino a 12 ore  
Wi-Fi con app LG ThinQ  
Download programmi  
Classe Energetica A

**DB976TKS**

1.147,00



**Lavastoviglie QuadWash**  
A scomparsa totale da 60 cm e 14 coperti  
10 programmi e 8 opzioni di lavaggio  
Programma Turbo in 59 min, Express in 38 min  
Terzo cestello per posate, mestoli, tazzine  
Opzione Mezzo carico e Dual Zone  
**Vapore TrueSteam per igienizzare le stoviglie**  
Apertura automatica della porta a fine ciclo  
Info light a luce bianca  
Cerniere con doppia opzione pannello sliding o fisso  
Vasca XL in acciaio inox  
Controlli Touch interni a LED bianchi  
Silenziosità 43 dB(A) re 1 pW  
Partenza ritardata fino a 12 ore  
Wi-Fi con app LG ThinQ  
Download programmi  
Classe Energetica B

**DB965TKS**

1.065,00

La nostra tecnologia



**EasyRack™ Plus**  
Rastrelliera personalizzabile

Le nostre lavastoviglie ti permettono di gestire molto meglio la disposizione di piatti ingombranti e pentole, perché puoi regolare ogni singolo elemento delle rastrelliere a tuo piacimento. Ad esempio, puoi dividere la rastrelliera in zone e aumentare la distanza fra i denti, in modo da poter sistemare anche delle ciotole. Inoltre, puoi regolare l'altezza del secondo cestello in tutta semplicità, in modo da sistemare piatti fuori misura e stoviglie ingombranti. E nei modelli con il terzo cestello per le posate, trovi spazio anche per mestoli e tazzine.

La nostra tecnologia



**TrueSteam™**  
La forza del vapore

All'interno c'è un vero generatore di vapore per garantire i migliori risultati di lavaggio. L'azione del vapore ha tre vantaggi principali: igienizza le stoviglie, scioglie lo sporco ostinato e fa brillare i bicchieri, evitando le macchie in fase di asciugatura. Il vapore prodotto viene immesso nella vasca durante le fasi di lavaggio attraverso dei getti multipli, di cui ben quattro sono sulla porta, in modo da aumentarne l'efficacia.



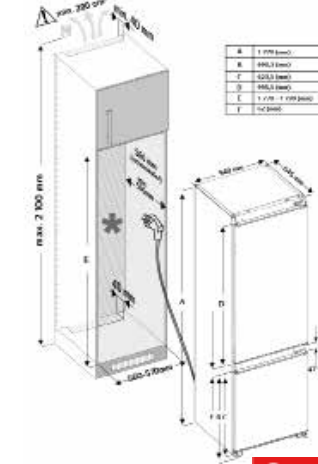
**QuadWash™**  
Getti d'acqua potenti che arrivano dappertutto

Il sistema QuadWash™ è unico nel suo genere: come ti suggerisce il nome, è composto da ben quattro bracci irroratori con movimenti multidirezionali. Grazie a questo sistema, l'acqua viene spruzzata sulle stoviglie in maniera più precisa ed efficace, permettendole di raggiungere ogni angolo di piatti, pentole e bicchieri per un lavaggio profondo e accurato.



**Classe energetica A**  
Fai brillare i piatti consumando meno energia

L'efficienza di lavaggio delle nostre lavatrici va a braccetto con una grande efficienza energetica. Grazie all'ottimizzazione della struttura e alla ricerca di nuove tecnologie di lavaggio, siamo in grado di offrire una gamma che arriva fino alla classe A. Così da facilitarti la vita in cucina pesando meno sulla bolletta.



**Frigido combinato**  
Altezza 177 cm, larghezza 54 cm  
Capacità totale netta 242 litri  
Capacità netta congelatore 63 litri  
Capacità netta frigorifero 179 litri  
Cerniere sliding  
Freezer No Frost  
Scomparto frigo ventilato  
Cassetto frutta e verdura con selettore dell'umidità  
Doppia illuminazione LED laterale  
Ripiani con finiture metalliche  
Vassoio scorrevole nel freezer  
Display Smooth Touch  
Capacità di congelamento (kg/24h) 6,5  
Classe energetica E

**GNM12VWHN**

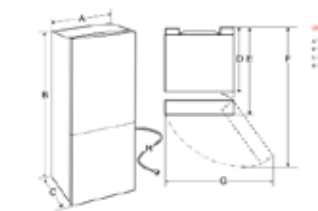
819,00



**Frigorifero Multidoor MoodUP InstaView**  
Altezza 186 cm, larghezza 91 cm  
Capacità totale netta 617 litri  
capacità netta congelatore 233 litri  
Capacità netta frigorifero 384 litri  
Pannelli luminosi dal colore personalizzabile via smartphone  
170.000 combinazioni di colore con l'app LG ThinQ  
Vetro InstaView con illuminazione personalizzabile  
Cassa Bluetooth integrata  
Ultra flat design con maniglie integrate orizzontali  
Eleganti finiture interne metalliche  
Cassetto con controllo umidità  
Wi-Fi e funzioni smart  
10 anni di garanzia sul Compressore Lineare Inverter  
Capacità di congelamento(Kg/24h) 11 kg  
Classe Energetica E

**GNM960NNME**

Vetro personalizzabile 4.548,00



**Frigorifero combinato MoodUP InstaView**  
Altezza 187 cm, larghezza 60 cm  
Capacità totale netta 352 litri  
Capacità netta congelatore 110 litri  
Capacità netta frigorifero 242 litri  
Pannelli luminosi dal colore personalizzabile via smartphone  
170.000 combinazioni di colore con l'app LG ThinQ  
Vetro InstaView con illuminazione personalizzabile  
Display esterno full Touch da 4,3" e Cassa Bluetooth integrata  
Ultra flat design con maniglie integrate orizzontali  
Eleganti finiture interne metalliche  
Cassetto Zero Gradi con temperatura personalizzabile  
Wi-Fi e funzioni smart  
10 anni di garanzia sul Compressore Smart Inverter  
Capacità di congelamento(Kg/24h) 10 kg  
Classe Energetica D

**GBG719MDNN**

Vetro personalizzabile 2.370,00



**Frigorifero Side by Side Essence Matt Black**  
Total No Frost  
Capacità totale 638 litri  
Capacità congelatore 192 litri  
Capacità frigorifero 417 litri  
Ice & Water Dispenser  
Allaccio alla rete idrica  
Temperatura costante con Linear Cooling  
Multi Air Flow  
Congelamento rapido  
Display TOP LED  
Compressore Inverter garantito 10 anni  
Smart Diagnosis  
Maniglie integrate orizzontali  
Dimensioni (LxAxP) 921x1790x735  
Classe energetica E

**GSLC40EPPE**

Essence Matt Black 2.040,00





**GI6401BSC**

Piano cottura a induzione 60 cm  
4 zone di cottura  
Indicatore di calore residuo  
Funzione Power Management  
Potenza massima: 7200 W

**€ 438** **SEGUIRÀ GI601FMC**



**GV642E90**

Lavastoviglie a scomparsa totale 60 cm  
5 programmi - 13 coperti  
AquaStop - Partenza ritardata fino a 24 h  
Rumorosità: 47 dB(A)re 1 pW  
Classe E

**€ 620**



**BO6727E03X**

Forno multifunzione 60 cm  
Inox - ACQUA CLEAN - Manopole PushPull  
12 funzioni - Funzione Pizza  
Cavità del forno XL - 77 l  
Controllo meccanico della temperatura  
Classe A

**€ 424**



**RKI418EE0**

Frigorifero combinato da incasso  
Tipo di cerniere: A traino - Statico  
Capacità totale: 260 l.  
Controllo elettronico delle funzioni  
Classe E

**€ 794** **SEGUIRÀ NRKI418EP1**

**5 ANNI  
DI GARANZIA**  
3 + 2 omaggio

\*sull'acquisto di un set minimo di 3 pezzi a marchio Gorenje, registrando il prodotto su: <http://it.gorenje.com/assistenza/garanzia>



**GI6401BSC**

Piano cottura a induzione 60 cm  
Piano cottura a induzione 60 cm  
4 zone di cottura  
Indicatore di calore residuo  
Funzione Power Management  
Potenza massima: 7200 W

**€ 438** **SEGUIRÀ GI601FMC**



**BO6727E03X**

Forno multifunzione 60 cm  
Inox - ACQUA CLEAN  
Manopole PushPull  
12 funzioni - Funzione Pizza  
Cavità del forno XL - 77 l  
Controllo meccanico temperatura  
Classe A

**€ 424**



**GV642E90**

Lavastoviglie a scomparsa totale 60 cm  
5 programmi - 13 coperti  
AquaStop  
Partenza ritardata fino a 24 h  
Rumorosità: 47 dB(A)re 1 pW  
Classe E

**€ 620**

Le Aziende si riservano la facoltà di apportare in ogni momento le modifiche che riterranno opportune al fine di migliorare i prodotti. Pertanto i dati contenuti nel presente catalogo sono puramente indicativi.



**GI6401BSC**

Piano cottura a induzione 60 cm  
Piano cottura a induzione 60 cm  
4 zone di cottura  
Indicatore di calore residuo  
Funzione Power Management  
Potenza massima: 7200 W

**€ 438** **SEGUIRÀ GI601FMC**



**BO6727E03X**

Forno multifunzione 60 cm  
Inox - ACQUA CLEAN  
Manopole PushPull  
12 funzioni - Funzione Pizza  
Cavità del forno XL - 77 l  
Controllo meccanico temperatura  
Classe A

**€ 424**



Le Aziende si riservano la facoltà di apportare in ogni momento le modifiche che riterranno opportune al fine di migliorare i prodotti. Pertanto i dati contenuti nel presente catalogo sono puramente indicativi.



**BO6727E03BG**



Forno multifunzione NERO classe A cavità 77 lt 3 manopole 12 funzioni AirFry Pizza 300° 2 vetri pulizia AquaClean

+ 74 €

440,00

**BO6737E02X**



Forno multifunzione 60 cm inox ACQUA CLEAN - 12 funzioni Funzione Pizza - Icon LED Cavità del forno XL - 77 l Apertura e chiusura rallentate Manopole PushPull Classe A

+ 174 €

540,00

**BOS6737E13X  
BOS6737E13BG**



Forno multifunzione inox anti-impronta classe A cavità 77 lt display digitale e 2 manopole PushPull 12 funzioni cottura multifase ExtraSteam AirFry Pizza 300° guide telescopiche parziali 1 livello 2 vetri pulizia AquaClean GentleClose

+ 200 € inox  
+ 246 € nero

566,00

612,00

**BOP6737E02BK**



Forno multifunzione nero classe A cavità 77 lt display digitale e 2 manopole PushPull 12 funzioni AirFry Pizza 300° 3 vetri pulizia pirolitica

+ 270 €

636,00

**BPS6737E14X  
BPS6737E14BG**



Forno multifunzione inox anti-impronta classe A+ cavità 77 lt display digitale 2 manopole PushPull 12 funzioni cottura multifase ExtraSteam AirFry Pizza 300° guide telescopiche parziali 1 livello 4 vetri pulizia pirolitica GentleClose

+ 324 € inox  
+ 344 € nero

690,00

710,00

**BSA6737E15X  
BSA6737E15BG**



Forno combinato vapore Steam Assist 77 l Display LED con manopole Push Pull e comandi touch Step Bake 13 funzioni con funzione Pizza 300 e Air Fry° Steam Clean Riscaldamento Rapido Chiusura porta rallentata e guide telescopiche Estetica Inox

+ 374 € inox  
+ 418 € nero

740,00

784,00

**BSA6747A04X**



Forno multifunzione 60 cm Inox STEAM ASSIST - 23 funzioni Termosonda - Icon LED + Cavità del forno XL - 77 l Apertura e chiusura rallentate Manopola Ergonomica Guide telescopiche 2 livelli Classe A+

+ 454 €

820,00

**BPSA6747A08X  
BPSA6747A08BG**



Forno multifunzione inox anti-impronta classe A+ cavità 77 lt display digitale con manopola centrale 23 funzioni cottura multifase SteamAssist AirFry+ Pizza 300° guide telescopiche parziali 2 livelli termosonda 4 vetri pulizia pirolitica GentleClose

+ 586 € inox  
+ 628 € nero

952,00

994,00

**B6128B**



Forno multifunzione 60cm Display touch con selettore centrale cavità 77l 23 funzioni + autocooking soft closing and opening AcquaClean 3 vetri riscaldamento rapido funzione pizza 300° airfry+ controllo elettronico temperatura termoventilato Wifi Classe A+ guide telescopiche a estrazione totale 1 livello

+ 550 €

916,00

**BP6138B**



Forno multifunzione 60cm Display touch con selettore centrale cavità 77l 23 funzioni + autocooking soft closing and opening Pirolisi 4 vetri riscaldamento rapido funzione pizza 300° airfry+ controllo elettronico temperatura termoventilato Wifi Classe A+ guide telescopiche a estrazione totale 1 livello

+ 856 €

1.222,00

**BFS6148B**



Forno multifunzione 60cm Display touch con selettore centrale cavità 77l 100% vapore 23 funzioni + autocooking soft closing and opening AcquaClean 3 vetri riscaldamento rapido airfry+ temperatura massima 230°C controllo elettronico temperatura termoventilato Wifi Classe A+ guide telescopiche a estrazione totale 1 livello

+ 1162 €

1.528,00

**GO66E**



Forno multifunzione 60cm Display touch con selettore centrale cavità 77l - Wifi 23 funzioni + autocooking soft closing and opening pirolitico - 4 vetri riscaldamento rapido **funzione pizza 350°** sonda carne - airfry+ controllo elettronico temperatura termoventilato Accessori inclusi: 1 Teglia pizza - 1 Paletta pizza - 1 Leccarda profonda 1 Leccarda bassa - 1 Griglia Classe A+ guide telescopiche

+ 856 €

1.222,00

Le Aziende si riservano la facoltà di apportare in ogni momento le modifiche che riterranno opportune al fine di migliorare i prodotti. Pertanto i dati contenuti nel presente catalogo sono puramente indicativi.

Le Aziende si riservano la facoltà di apportare in ogni momento le modifiche che riterranno opportune al fine di migliorare i prodotti. Pertanto i dati contenuti nel presente catalogo sono puramente indicativi.

**BCS798S24BG**



Forno a vapore NERO classe A+ cavità 73 lt display TFT con manopola 23 funzioni 80 programmi automatici cottura multifase PureSteam SousVide guide telescopiche totali 1 livello termosonda 4 vetri pulizia AquaClean GentleClose

+ 1400 €

1.766,00

**BCM4058B**



Forno combinato microonde comandi full touch e selettore centrale Cavità 50L 23 funzioni Soft Closing e opening 3 vetri wifi

+ 1314 €

1.680,00

**BCM4547A10BG**



Forno compatto combinato microonde NERO cavità 50 lt display digitale con manopola centrale 22 funzioni cottura multifase multiuso ExtraSteam AirFry+ Pizza 300° potenza microonde 1000W 3 vetri

+ 886 €

1.252,00

**WD1410BG  
WD1410X inox**



Cassetto scaldavivande NERO capacità 6 coperti 6 funzioni comandi touch temperatura 40-80° timer

704,00

**BM171EG1X**



Microonde con grill inox altezza 38cm cavità 17 lt apertura a sinistra manopole potenza microonde 700W potenza grill 1000W timer pulizia AquaClean

316,00

**BM201EM1X**



Microonde inox altezza 38cm cavità 20 lt apertura a sinistra manopole potenza microonde 700W timer pulizia AquaClean

316,00

**BMI201AG1X**



Microonde con grill inox altezza 38cm cavità 20 lt 15 programmi preimpostati apertura a sinistra display digitale e manopola potenza microonde 800W potenza grill 1000W timer pulizia AquaClean

364,00

**BM201AG1BG**



Microonde con grill NERO altezza 38cm cavità 20 lt 15 programmi preimpostati apertura a sinistra display digitale e manopola potenza microonde 800W potenza grill 1000W timer pulizia AquaClean

416,00

**GI6401WSC**



Piano induzione 60cm bianco 4 zone cottura comandi centrali Power Management 2 8 kW possibilità di installazione a filo

+ 260 €

638,00

**IT643BSC7  
GI621FMC seguirà**



Piano cottura a induzione 60 cm 4 zone di cottura Funzione Bridge Indicatore di calore residuo Power Management Potenza massima: 7200 W

+ 182 €

560,00

**IS646BG**



Piano induzione 60cm 4 zone cottura comandi centrali con slider Area Flex Step Zone programmi IQ Stop&Go Power management 2 3kW possibilità installazione a filo

+ 462 €

840,00

**GI8421BSC  
GI821FM seguirà**



Piano induzione 80cm 4 zone cottura comandi centrali ConnectZone Power management 2 3 kW possibilità installazione a filo

+ 378 €

756,00



IS846BG



Piano induzione 80cm  
4 zone cottura  
comandi centrali con slider  
Area Flex  
Step Zone  
programmi IQ  
Stop&Go  
Power management 2  
3 kW  
possibilità installazione a filo

GI3201BC



Piano induzione 30cm  
2 zone cottura  
comandi indipendenti  
Stop&Go  
Power Management  
profilo bisellato

+ 606 €

984,00

+ 40 €

418,00

GW641EX



Piano gas inox 60cm  
4 fuochi  
1 bruciatore Wok da 3  
5 kW  
griglie in ghisa  
comandi frontali

GW751X



Piano gas inox 75cm  
5 fuochi  
1 bruciatore Wok da 4  
05 kW in posizione laterale  
griglie in ghisa  
comandi frontali

-22 €

358,00

+ 92 €

470,00



**BigSurface**  
Spazio in abbondanza, per qualunque pentola o padella  
L'ampia superficie di cottura (fino al 20% in più) e le distanze maggiorate fra un bruciatore e l'altro garantiscono abbastanza spazio per pentole e pentole di ogni misura e dimensione. Il design elegante e liscio consente un facile scorrimento delle pentole, anche di grandi dimensioni, senza intoppi e in totale stabilità.



**ProGrids in ghisa**  
Robuste e durevoli  
Le resistenti griglie ProGrids in ghisa garantiscono stabilità ed efficacia anche alle temperature più elevate. Estremamente durevoli e dal design ricercato, valorizzeranno la vostra cucina per lungo tempo.



**WokBurner**  
Cottura intensa, gusto autentico  
Il nuovo bruciatore wok è dotato di una corona dalla forma particolare, che dirige la fiamma direttamente alla pentola, raggiungendo fino a 4,0 kW di potenza. Ideale per cucinare pietanze asiatiche e verdure deliziose e croccanti o anche solo per riscaldare velocemente una pentola con tanta acqua.

Le Aziende si riservano la facoltà di apportare in ogni momento le modifiche che riterranno opportune al fine di migliorare i prodotti. Pertanto i dati contenuti nel presente catalogo sono puramente indicativi.

GV16D  
GV16D5 seguirà



Lavastoviglie scomparsa  
totale 60 cm  
16 Coperti 3 Cesti  
44 db  
Motore Asincrono  
6 programmi  
7 temperature  
Total Acqua stop  
Partenza ritardata 0-24h  
Opzione Total Dry con  
apertura porta a fine ciclo  
Display Touch  
Cerniere Standard  
Classe D

+ 272 €

816,00

GV642D62



Lavastoviglie a scomparsa  
totale 60 cm  
14 coperti  
6 programmi  
2 bracci irroratori  
44dB (B)  
Total Dry  
Total Acqua Stop  
motore asincrono  
cerniere sliding  
consumo 9  
7 lt  
Classe D

+ 286 €

830,00

GV663C60



Lavastoviglie scomparsa  
totale 60 cm  
16 coperti  
8 programmi  
terzo cesto  
3 bracci irroratori  
44dB (B)  
Status light  
Total Dry  
Total Acqua Stop  
motore Inverter  
consumo 9  
6 lt  
Classe C

+ 346 €

890,00

GV671C61



Lavastoviglie scomparsa  
totale 60 cm  
16 Coperti  
3 Cesti  
5 programmi  
5 temperature  
Total Acqua stop  
Partenza ritardata 0-24h  
Opzione Total Dry con aper-  
tura porta a fine ciclo  
Display Touch  
Motore Inverter  
Cerniere Sliding  
44dB  
Classe C

+ 384 €

928,00

GV672C62



Lavastoviglie scomparsa  
totale 60 cm  
16 Coperti  
3 Cesti  
5 programmi  
5 temperature  
Total Acqua stop  
Partenza ritardata 0-24h  
Opzione Total Dry con  
apertura porta a fine ciclo  
Display Touch  
Programma notturno  
Motore Inverter  
Cerniere Sliding  
39dB  
Classe C

+ 384 €

928,00

GV673C61



Lavastoviglie integrata totale  
60 cm  
Connettività WIFI  
16 Coperti con terzo cestello  
42 db  
Motore Inverter  
7 programmi 7 temperature  
Total Acqua stop  
Partenza ritardata 0-24h  
Opzione Total Dry con aper-  
tura porta a fine ciclo  
Comandi Touch  
Status Light  
Programma Notte  
Intensive Clean Zone  
Luce Interna  
Cerniere Sliding  
Classe C

+ 474 €

1.018,00

Le Aziende si riservano la facoltà di apportare in ogni momento le modifiche che riterranno opportune al fine di migliorare i prodotti. Pertanto i dati contenuti nel presente catalogo sono puramente indicativi.

GV16A



Lavastoviglie a scomparsa totale 60 cm  
16 coperti  
8 programmi  
terzo cesto  
3 bracci irroratori  
43dB (B)  
Status light  
Total Dry  
Total Acqua Stop  
motore Inverter  
consumo 9  
5 lt  
Classe A-10%

+ 434 €

978,00

GV673A65



Lavastoviglie a scomparsa totale 60 cm  
16 coperti  
7 programmi  
terzo cesto  
3 bracci irroratori  
41dB (B)  
Status light  
Total Dry  
Total Acqua Stop  
motore Inverter  
consumo 9  
6 lt  
sliding door  
Classe A-10%

+ 546 €

1.090,00

GV693A65AD



Lavastoviglie a scomparsa totale 60cm  
16 coperti  
7 programmi  
terzo cesto  
3 bracci irroratori  
38dB (B)  
Status light  
Total Dry  
Total Acqua Stop  
SmartDosing  
motore Inverter  
connettività WiFi  
consumo 9  
6 lt  
Classe A-10%

+ 730 €

1.274,00

GV531E10



Lavastoviglie a scomparsa totale 45cm  
9 coperti  
5 programmi  
2 bracci irroratori  
47dB (C)  
Total Acqua Stop  
motore asincrono  
consumo 9 lt  
Classe E

+ 204 €

748,00

**TotalDry**  
Piatti sempre Asciutti

Alla fine del ciclo di lavaggio, la porta della lavastoviglie si apre automaticamente di pochi centimetri, lasciando fuoriuscire il vapore in eccesso. In questo modo, l'aria fresca dell'ambiente, raggiunge i cesti, e le stoviglie appena lavate si asciugano perfettamente. Ideale per un'asciugatura rapida e a basso consumo energetico.

**Programma Eco**  
Risparmia energia

Quando si seleziona il programma ECO, l'apparecchio utilizzerà temperature di lavaggio e risciacquo più basse e ridurrà al minimo la quantità di acqua necessaria pur ottenendo un'efficace rimozione dello sporco.

**Lavaggio rapido 15min**  
E dopo ti puoi rilassare

Immagina di organizzare una cena e i piatti della portata principale vengono lavati nel tempo necessario per servire il dessert. Quando selezioni il programma di un'ora insieme alla funzione SpeedWash, le lavastoviglie Gorenje laveranno i tuoi piatti in soli 15 minuti. Perfetto per quando si hanno molti ospiti a cena e si necessitano di stoviglie pulite tra una portata e l'altra.

Le Aziende si riservano la facoltà di apportare in ogni momento le modifiche che riterranno opportune al fine di migliorare i prodotti. Pertanto i dati contenuti nel presente catalogo sono puramente indicativi.

NRKI517E41



Frigorifero Combinato  
altezza 177cm  
Total No Frost  
cavità 252lt  
cassetto crisper  
ripiano portabottiglie  
display LED  
35db (C)  
porte reversibili  
AdaptTech  
ConvertActive nel freezer  
classe E

+ 188 €

896,00

NRKI419EP1  
NRKI519E41 seguirà



Combinato altezza 193cm  
No Frost Dual Advance  
cavità 281lt  
2 cassette crisper  
ripiano portabottiglie  
display LED  
40db (C)  
porte reversibili  
classe E

+ 272 €  
+ 310 €

980,00

1.018,00

NRKI619EA3



Combinato largo 75cm  
altezza 193cm  
Total No Frost  
cavità 341lt  
1 cassetto 0° (-3/+3)  
1 cassetto crisper  
display LED  
41db (C)  
compressore Inverter  
porte reversibili  
pannello retroilluminato  
classe E

+ 806 €

1.514,00

RFI4152P1



Frigorifero doppia porta  
statico  
misure (H x L x P mm)  
1450 x 540 x 540 mm  
207 L di cui 173 L Frigo e 36 L freezer  
porte reversibili  
Illuminazione LED  
Controllo meccanico della temperatura  
cerniere a traino  
classe E

-210 €

498,00

RBIU609EA1



Frigorifero sottotavolo con comparto Freezer 4\*  
misure (H x L x P mm)  
820 x 596 x 545  
Capacità Netta 121 L di cui 104 L frigorifero e 17 L Freezer  
controllo Elettronico della temperatura con display  
cerniere autoportanti  
Classe F

-148 €

560,00

RI418EE0 frigorifero  
FNI418EE1 congelatore



Armadio Congelatore  
7 Cassetti  
No Frost  
Classe E  
1772 x 540 x 545 mm  
Capacità Netta 212 L  
Controllo elettronico della temperatura con display LED  
Funzione Fast Freeze  
Cerniere a traino



Armadio Frigorifero  
misure (H x L x P mm) 1772 x 540 x 545 mm  
Capacità netta 301 L  
Ventilazione interna Ion air con Dynamic Cooling  
Controllo meccanico della temperatura  
Crisp Zone con Smart Humidity Control  
Cerniere a traino  
Classe E

+ 260 € frigo.  
+ 524 € cong.

968,00

1.232,00

Le Aziende si riservano la facoltà di apportare in ogni momento le modifiche che riterranno opportune al fine di migliorare i prodotti. Pertanto i dati contenuti nel presente catalogo sono puramente indicativi.



VARIANTI POKER GORENJE

**NRM8182MX**



Frigorifero Multidoor  
Total No Frost  
Inox Look  
Capacità totale: 427l  
Ventilazione 3D  
Ice Maker interno  
Fast Freeze  
Convert Fresh Zone  
Motore inverter  
Misure (HxLxP) mm  
1816x794x693 mm  
Classe E

+ 528 €

1.236,00

**NRK6192AXL4**



Frigorifero Combinato  
No Frost  
Inox Look  
Capacità totale: 300l  
IonAir Multiflow 360°  
Fast Freeze  
Ventilazione Multiflow  
Funzione Slot-in collocabile  
nelle nicchie da 60cm  
Misure (HxLxP) mm  
1850x600x592 mm  
Classe E

+ 194 €

902,00

**NRK6202AXL4**



Frigorifero Combinato  
No Frost  
Inox Look  
Capacità totale: 331l  
IonAir Multiflow 360°  
Fast Freeze  
Ventilazione Multiflow  
Funzione Slot-in  
collocabile nelle nicchie  
da 60cm  
Misure (HxLxP) mm  
2000x600x592 mm  
Classe E

+ 292 €

1.000,00

**ONRK619DC**



Frigorifero combinato Retrò  
No Frost  
Crema  
Capacità totale: 300l  
Ventilazione multi air flow  
con Ion Tech  
Display Interno elettronico  
Cassetto fresh Zone  
Ripiano porta bottiglie  
Cerniera destra,  
no reversibile  
Misure (HxLxP) mm  
1940x600x661 mm  
Classe D

+ 642 €

1.350,00

**ONRK619DR**



Frigorifero combinato  
Retrò No Frost  
Bordeaux  
Capacità totale: 300l  
Ventilazione multi air flow  
con Ion Tech  
Display Interno elettronico  
Cassetto fresh Zone  
Ripiano porta bottiglie  
Cerniera destra,  
no reversibile  
Misure (HxLxP) mm  
1940x600x661 mm  
Classe D

+ 642 €

1.350,00

**ONRK619DBK**



Frigorifero combinato Retrò  
No Frost  
Nero  
Capacità totale: 300l  
Ventilazione multi air flow  
con Ion Tech  
Display Interno elettronico  
Cassetto fresh Zone  
Ripiano porta bottiglie  
Cerniera destra,  
no reversibile  
Misure (HxLxP) mm  
1940x600x661 mm  
Classe D

+ 642 €

1.350,00



UN ANNO DI GARANZIA ADDIZIONALE  
SUL SINGOLO PRODOTTO RISPETTO  
ALLA GARANZIA LEGALE STANDARD  
DI 2 ANNI.

Proponiamo una preziosa opportunità a chi acquista un **set\*** di prodotti GORENJE da incasso e/o libera installazione.

Acquistando infatti un **set\*** di prodotti tramite la registrazione degli stessi sul nostro portale potrete godere dei seguenti vantaggi:

- Manodopera gratuita dei Centri assistenza ufficiali per **5 anni\*\*** (4 e 5 anno il diritto fisso dovrà essere riconosciuto direttamente al centro assistenza).
- Sostituzione di componenti non funzionanti con ricambi originali e senza alcun onere per **5 anni\*\***

Rimangono inoltre valide tutte le condizioni e clausole di esclusione ed estensione territoriale riportate nel certificato di garanzia (link of warranty card).

\* per **set** si intende un insieme di prodotti da incasso (da un minimo di 3 ad un massimo di 5) di diversa tipologia (es. Forno - Frigorifero - Piano cottura) a marchio GORENJE (distribuito da Hisense Italia), acquistati contemporaneamente per l'installazione in un'unica abitazione sul territorio italiano.

\*\* I **5 anni** decorrono dalla data di consegna dei prodotti, comprovata da un documento fiscale o documento di consegna.



3 ANNI DI GARANZIA ADDIZIONALE RISPETTO  
ALLA GARANZIA LEGALE STANDARD DI 2 ANNI  
SULL'ACQUISTO DI UN SET DI MINIMO 3 PEZZI  
A MARCHIO GORENJE.

Registra qui il tuo prodotto:  
<https://it.gorenje.com/assistenza/garanzia>





**H6IT37L1IT € 380,00**

Piano cottura induzione 60 cm Vetro nero  
Controllo Touch toggle con timer  
4 zone di cottura Heater boost per 4 zone  
9 livelli di potenza Power Break  
Rilevatore di pentole  
Indicatore di superficie calda  
Blocco delle zone Blocco bambini  
Spegnimento automatico  
Power management da 3 kW fino a 7,4kW  
Potenza totale (kW) [max] 7,4  
Dimensioni - LxPxA (mm) 590 x 520 x 56



**CKL2764EIMA0 € 604,00**

Frigocongelatore Combinato  
Tecnologia di Raffreddamento Lil Frost  
Ridotta formazione di ghiaccio che richiede un minimo sbrinatorio manuale per frigorifero e congelatore  
Nessun miscuglio di odori tra Frigorifero e Congelatore  
Termostato Meccanico e Controllo della Temperatura  
Opti-CrispZone con controllo dell'umidità per condizioni di conservazione ottimali per Frutta e Verdura  
Ripiani Regolabili in Vetro Temperato nel Frigorifero  
4 Ripiani nella porta con utilizzo Flessibile per Bottiglie e Alimenti  
Vassoio Scorrevole nel Congelatore per un utilizzo e conservazione Flessibili  
Porta Reversibile con cerniera scorrevole.  
Opti-CrispZone/No mix di odori  
Controllo Umidità/Lil Frost/Ripiani in vetro temperato  
Volume Netto - Totale (L) 251  
Volume Netto - Frigorifero (L) 181  
Volume Netto - Congelatore (L) 70  
Classe Energetica E  
Classe Climatica ST/N  
Silenziosità 38 dB  
Dimensioni - LxPxA (mm) 540 x 545 x 1770



**O6EM72L1IT € 342,00**

Forno elettrico ventilato Colore Inox (antimpronta)  
Timer meccanico.  
5 Funzioni: Luce del forno,  
Resistenza superiore e inferiore,  
Resistenza superiore e inferiore+Ventola,  
Grill, Grill+Ventola.  
Easy to Clean: smalto facile da pulire  
Ventola di raffreddamento 5 livelli di ripiani  
Detach & Clean: Vetro interno rimovibile  
2 leccarde (1 standard+ 1 profonda)+ 1 griglia cromata  
Volume 65 litri Potenza nominale (W) 2300  
Classe energetica A  
Intervallo di temperatura 50-270°C  
Dimensioni - LxPxA (mm) 595 x 575 x 595



**DI1E6FW49E € 518,00**

Lavastoviglie Scomparsa Totale da 60 cm  
Capacità 13 coperti 6 Programmi  
Classe Energetica E  
49 dBA / 2 Cestelli  
Sistema di asciugatura attivo  
Funzioni: Mezzo carico, Autopulizia, Partenza ritardata  
Sliding Door  
Filtro Antibatterico, Lavaggio Rapido, Prelavaggio Intensivo 65°C, Eco, Super 50', Rapido 30', Igiene 70°C  
Filtro Antibatterico  
Sliding Door  
Dimensioni LxPxA (mm) 598 x 550 x 820



**O6EN15L2IT € 278,00**

Forno elettrico tradizionale a 6 funzioni  
Estetica Nera - Nero Inox  
72 litri  
Dimensioni - LxPxA (mm)  
595 x 575 x 595



**O6EN15L1IT € 286,00**

Forno elettrico tradizionale a 6 funzioni  
Estetica Nera - Nero Inox  
72 litri  
Dimensioni - LxPxA (mm)  
595 x 575 x 595



**H6G40L1IT € 162,00**

Piano Gas 60 cm  
Comandi laterali  
Inox  
4 fuochi  
Griglie in piattina  
Dimensioni - LxPxA (mm)  
580 x 40 x 510



**CTL2630EIMA0 € 480,00**

Frigocongelatore doppia porta BI  
210 lt netti  
Lil Frost  
Rumorosità 38 db  
Classe energetica E  
Dimensioni - LxPxA (mm) 545 x 550 x 1445

**È POSSIBILE SCEGLIERE SE INSERIRE NEL TRIS IL FORNO IN FINITURA NERA O IN FINITURA INOX**





Forno elettrico multifunzione con funzione pirolisi  
Muffola XXL  
Design Full Glass / Total Black / Colore nero  
Timer digital touch con display  
8 funzioni: Scongelamento, Ventola+Resistenza circolare, Resistenza superiore e inferiore, Resistenza superiore e inferiore+ Ventola, Grill, Doppio Grill, Doppio Grill+Ventola.  
Pulizia pirolitica  
Sistema di raffreddamento attivo  
Guida telescopica / 9 livelli di ripiani  
Detach & Clean : vetro interno rimovibile  
2 leccarde (1 standard+ 1 profonda) + 1 griglia cromata  
Luce automatica con apertura porta  
Volume 78 litri  
Potenza nominale (W) 2600  
Classe energetica A  
Intervallo di temperatura 50-470°C  
Dimensioni - LxPxX (mm) 595 x 575 x 595

**O7PR28H2IT**      nero      632,00



Forno elettrico multifunzione con funzione vapore  
Muffola XXL  
Design Full Glass / Total Black 7 Colore nero  
Timer digital touch con display  
9 funzioni: Luce del forno, Scongelamento, Ventola+resistenza circolare, Resistenza superiore e inferiore, Resistenza superiore e inferiore+Ventola, Pizza, Grill, Doppio Grill, Doppio Grill+Ventola.  
Pulizia idrolitica  
Ventola di raffreddamento  
Guida telescopica / 9 livelli di ripiani  
Detach & Clean: vetro interno rimovibile  
2 leccarde (1 standard+ 1 profonda)+ 1 griglia cromata  
Luce automatica con apertura porta  
Volume 78 litri  
Potenza nominale (W) 3100  
Classe energetica A  
Intervallo di temperatura 50-270°C  
Dimensioni - LxPxX (mm) 595 x 575 x 595

**O7HR19H2IT**      544,00



Forno elettrico multifunzione  
Muffola XXL  
Design Full Glass / Total Black / Colore nero  
Timer digital touch con display  
9 funzioni: Luce del forno, Scongelamento, Ventola Resistenza circolare, Resistenza superiore e inferiore, Resistenza superiore e inferiore+Ventola, Pizza, Grill, Doppio Grill, Doppio Grill+Ventola.  
Easy to Clean: Smalto facile da pulire  
Ventola di raffreddamento / 9 livelli di ripiani  
Detach & Clean: Vetro interno rimovibile  
2 leccarde (1 standard+ 1 profonda) +1 griglia cromata  
Detach & Clean  
Volume 78 litri  
Potenza nominale (W) 3100  
Classe energetica A  
Intervallo di temperatura 50-270°C  
Dimensioni - LxPxX (mm) 595 x 575 x 595

**O7ER19H1IT**      nero      456,00



Forno elettrico multifunzione  
Muffola XL  
Design Full Glass / Total Black / Colore nero  
Timer meccanico  
9 funzioni: Luce del forno, Scongelamento, Ventola+ Resistenza circolare, Resistenza superiore e inferiore, Resistenza superiore e inferiore+Ventola, Pizza, Grill, Doppio Grill, Doppio Grill+Ventola.  
Easy to Clean: Smalto facile da pulire  
Ventola di raffreddamento / 5 livelli di ripiani  
Detach & Clean: Vetro interno rimovibile  
2 leccarde (1 standard+ 1 profonda)+ 1 griglia cromata  
Detach & Clean  
Volume 73 litri  
Potenza nominale (W) 3100  
Classe energetica A  
Intervallo di temperatura 50-270°C  
Dimensioni - LxPxX (mm) 595 x 575 x 595

**O7EM19H1IT**      nero      390,00



Forno elettrico a ventilazione assistita  
Muffola XL  
Design Full glass / Total Black / Colore nero  
Timer meccanico  
5 Funzioni: Luce del forno, Resistenzasuperiore e inferiore, Resistenza superiore e inferiore+Ventola, Grill, Grill+Ventola.  
Easy to Clean : smalto facile da pulire  
Ventola di raffreddamento  
5 livelli di ripiano  
Detach & Clean: Vetro interno rimovibile  
2 leccarde (1 standard+ 1 profonda)+ 1 griglia cromata  
Volume 73 litri  
Potenza nominale (W) 2300  
Classe energetica A  
Intervallo di temperatura 50-270°C  
Dimensioni - LxPxX (mm) 595 x 575 x 595

**O7EM72H1IT**      nero      364,00



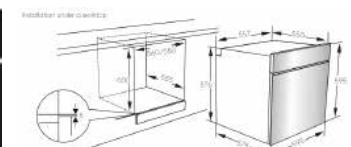
Forno elettrico multifunzione con funzione Pirolisi  
Muffola XXL  
Design Full Glass / Colore nero + inox  
Timer digital touch con display  
8 funzioni: Scongelamento, Ventola+Resistenza circolare, Resistenza superiore e inferiore, Resistenza superiore e inferiore + Ventola, Grill, Doppio Grill, Doppio Grill+Ventola.  
Pulizia pirolitica  
Sistema di raffreddamento attivo  
Guida telescopica  
9 livelli di ripiano  
Detach & Clean: Vetro interno rimovibile  
2 leccarde (1 standard+ 1 profonda)+ 1 griglia cromata  
Luce automatica con apertura porta  
Volume 78 litri  
Potenza nominale (W) 2600  
Classe energetica A  
Intervallo di temperatura 50-470°C  
Dimensioni - LxPxX (mm) 595 x 575 x 595

**O7PR28M2IT**      nero/inox      632,00



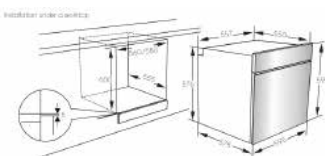
Forno elettrico multifunzione con funzione Vapore  
Muffola XXL  
Design Full Glass / Colore nero + inox  
Timer digital touch con display  
9 funzioni: Luce del forno, Scongelamento, Ventola+Resistenza circolare, Resistenza superiore e inferiore, Resistenza superiore e inferiore+Ventola, Pizza, Grill, Doppio Grill, Doppio Grill+Ventola.  
Pulizia idrolitica  
Ventola di raffreddamento  
Guida telescopica / 9 livelli di ripiani  
Detach & Clean: vetro interno rimovibile  
2 leccarde (1 standard+ 1 profonda)+ 1 griglia cromata  
Luce automatica con apertura porta  
Volume 78 litri  
Potenza nominale (W) 3100  
Classe energetica A  
Intervallo di temperatura 50-270°C  
Dimensioni - LxPxX (mm) 595 x 575 x 595

**O7HR19M2IT**      nero/inox      532,00



Forno elettrico multifunzione  
Muffola XXL  
Design Full Glass / Colore nero + inox  
Timer digital touch con display  
9 funzioni: Luce del forno, Scongelamento, Ventola+ Resistenza circolare, Resistenza superiore e inferiore, Resistenza superiore e inferiore+Ventola, Pizza, Grill, Doppio Grill, Doppio Grill+Ventola.  
Easy to Clean: smalto facile da pulire  
Ventola di raffreddamento / 9 livelli di ripiani  
Detach & Clean: Vetro interno rimovibile  
2 leccarde (1 standard+ 1 profonda) + 1 griglia cromata  
Volume 78 litri  
Potenza nominale (W) 3100  
Classe energetica A  
Intervallo di temperatura 50-270°C  
Dimensioni - LxPxX (mm) 595 x 575 x 595

**O7ER19M1IT**      nero/inox      442,00



Forno elettrico multifunzione  
Muffola XL  
Design full glass / Colore nero + inox  
Timer meccanico  
9 funzioni: Luce del forno, Scongelamento, Ventola+ Resistenza circolare, Resistenza superiore e inferiore, Resistenza superiore e inferiore+Ventola, Pizza, Grill, Doppio Grill, Doppio Grill+Ventola.  
Easy to Clean: smalto facile da pulire  
Ventola di raffreddamento  
5 livelli di ripiani  
Detach & Clean: Vetro interno rimovibile  
2 leccarde (1 standard+ 1 profonda)+ 1 griglia cromata  
Volume 73 litri  
Potenza nominale (W) 3100  
Classe energetica A  
Intervallo di temperatura 50-270°C  
Dimensioni - LxPxX (mm) 595 x 575 x 595

Forno elettrico multifunzione  
Design in metallo / Colore Inox (antimpronta)  
Timer digital touch con display  
9 funzioni: Luce del forno, Scongelamento, Ventola+ Resistenza circolare, Resistenza superiore e inferiore, Resistenza superiore e inferiore+Ventola, Pizza, Grill, Doppio Grill, Doppio Grill+ Ventola.  
Easy to Clean: smalto facile da pulire  
Ventola di raffreddamento  
5 livelli di ripiani  
Detach & Clean: Vetro interno rimovibile  
2 leccarde (1 standard+ 1 profonda)+ 1 griglia cromata  
Volume 69 litri  
Potenza nominale (W) 3100  
Classe energetica A  
Intervallo di temperatura 50-270°C  
Dimensioni - LxPxX (mm) 595 x 575 x 595

**O7EM19M1IT**      nero/inox      378,00

**O6ED19L1IT**      inox antimpronta      406,00

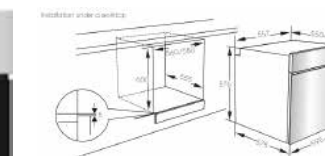
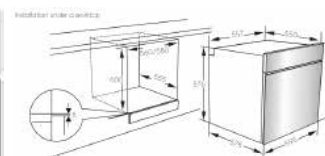


Forno elettrico ventilato  
Muffola XL  
Design Full glass / Colore nero + inox  
Timer meccanico  
5 Funzioni: Luce del forno, Resistenza superiore e inferiore, Resistenza superiore e inferiore+Ventola, Grill, Grill+Ventola.  
Easy to Clean: smalto facile da pulire  
Ventola di raffreddamento  
5 livelli di ripiani  
Detach & Clean: Vetro interno rimovibile  
2 leccarde (1 standard+ 1 profonda)+ 1 griglia cromata  
Volume 73 litri  
Potenza nominale (W) 2300  
Classe energetica A  
Intervallo di temperatura 50-270°C  
Dimensioni - LxPxX (mm) 595 x 575 x 595

Forno elettrico multifunzione  
Design in metallo / Colore Inox (antimpronta)  
Timer Meccanico  
9 funzioni: Luce del forno, Scongelamento, Ventola+ Resistenza circolare, Resistenza superiore e inferiore, Resistenza superiore e inferiore+Ventola, Pizza, Grill, Doppio Grill, Doppio Grill+Ventola.  
Easy to Clean: smalto facile da pulire  
Ventola di raffreddamento  
5 livelli di ripiani  
Detach & Clean: Vetro interno rimovibile  
2 leccarde (1 standard+ 1 profonda)+ 1 griglia cromata  
Volume 65 litri  
Potenza nominale (W) 3100  
Classe energetica A  
Intervallo di temperatura 50-270°C  
Dimensioni - LxPxX (mm) 595 x 575 x 595

**O7EM72M1IT**      nero/inox      364,00

**O6EM19L1IT**      inox antimpronta      380,00



Forno elettrico ventilato  
Design in metallo  
Colore Inox (antimpronta)  
Timer digital touch con display  
5 Funzioni: Luce del forno, Resistenza superiore e inferiore, Resistenza superiore e inferiore+Ventola, Grill, Grill+Ventola.  
Easy to Clean: smalto facile da pulire  
Ventola di raffreddamento  
5 livelli di ripiani  
Detach & Clean: Vetro interno rimovibile  
2 leccarde (1 standard+ 1 profonda)+ 1 griglia cromata  
Volume 65 litri  
Potenza nominale (W) 2300  
Classe energetica A  
Intervallo di temperatura 50-270°C  
Dimensioni - LxPxX (mm) 595 x 575 x 595

Forno elettrico ventilato  
Design in metallo  
Colore Inox (antimpronta)  
Timer meccanico  
5 Funzioni: Luce del forno, Resistenza superiore e inferiore, Resistenza superiore e inferiore+Ventola, Grill, Grill+Ventola.  
Easy to Clean: smalto facile da pulire  
Ventola di raffreddamento  
5 livelli di ripiani  
Detach & Clean: Vetro interno rimovibile  
2 leccarde (1 standard+ 1 profonda)+ 1 griglia cromata  
Volume 65 litri  
Potenza nominale (W) 2300  
Classe energetica A  
Intervallo di temperatura 50-270°C  
Dimensioni - LxPxX (mm) 595 x 575 x 595

**O6ED72L1IT**      inox antimpronta      372,00

**O6EM72L1IT**      inox antimpronta      342,00

## Principali Caratteristiche



Consente di rimuovere e lavare il vetro interno della porta del forno.



Ammorbidisce le macchie di cibo essiccato e lo sporco del forno con l'aiuto del vapore creato nella cavità del forno.



Il forno può funzionare a 480°C da 30 a 90 minuti al fine di trasformare tutti i residui in cenere che può essere facilmente rimossi dal forno con un panno umido.



La porta con 4 vetri e il sistema di raffreddamento forzato garantiscono che la superficie esterna rimanga fredda, anche a temperature pirolitiche.

## Funzioni Forno



Luce



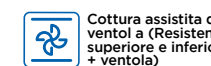
Scongelamento  
Solo la ventola è attiva



Cucinaconvenzionale (Resistenza superiore e inferiore)  
Ideale per la cottura statica tradizionale



Grill  
Ideale per grigliate miste



Cottura assistita da ventola a (Resistenza superiore e inferiore + ventola)  
Distribuzione omogenea del calore grazie alla ventola



Doppio Grill (Resistenza superiore e Grill)  
Ideale per ottenere un'area grill più ampia per la cottura



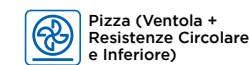
Grill + Ventola  
Distribuzione omogenea del calore grazie alla ventola



Doppio Grill + Ventola  
Distribuzione omogenea del calore grazie alla ventola



Ventola + Resistenza Circolare  
Distribuzione omogenea del calore grazie alla ventola e alla resistenza circolare per cucinare più di cibi contemporaneamente.



Pizza (Ventola + Resistenze Circolare e Inferiore)  
Funzione ideale per cuocere cibi più croccanti, come la pizza







Forno microonde con Grill  
Design Total Black  
Display touch  
Timer 60 minuti  
8 menu automatici: Patate, pasta, pizza, popcorn, verdura, bevande, carne, pesce.  
Volume 25 litri  
Potenza in uscita 850 W  
Potenza di consumo 1320W  
Potenza grill 1200 W  
Dimensioni LxPxA (mm) 595x367.5x385  
Inserimento Colonna

**MDBS253GB**    nero    292,00



Forno microonde con Grill  
Design in acciaio inossidabile  
Pannello di controllo con pulsanti  
Timer 60 minuti  
8 menu automatici: Patate, pasta, pizza, popcorn, verdura, bevande, carne, pesce.  
Volume 20 litri  
Potenza in uscita 700 W  
Potenza di consumo 1100W  
Potenza grill 800 W  
Dimensioni LxPxA (mm) 595x331x388  
Inserimento Colonna

**MDBK201GS**    inox    228,00



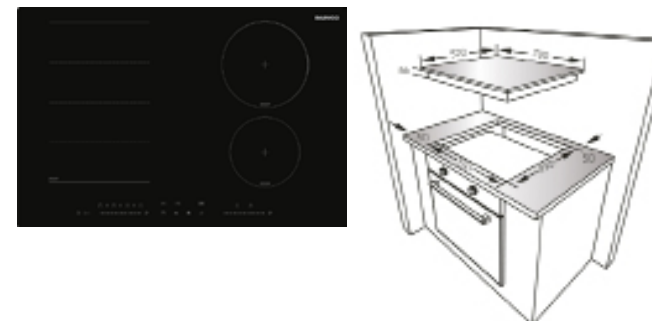
Forno microonde con Grill  
Design Total Black  
Pannello di controllo con pulsanti  
Timer 35 minuti  
8 menu automatici: Patate, pasta, pizza, popcorn, verdura, bevande, carne, pesce.  
Volume 17 litri  
Potenza in uscita 700 W  
Potenza di consumo 1050W  
Potenza grill 1000 W  
Dimensioni LxPxA (mm) 595x319.5x382  
Inserimento Pensile

**MDBK171GB**    nero    252,00



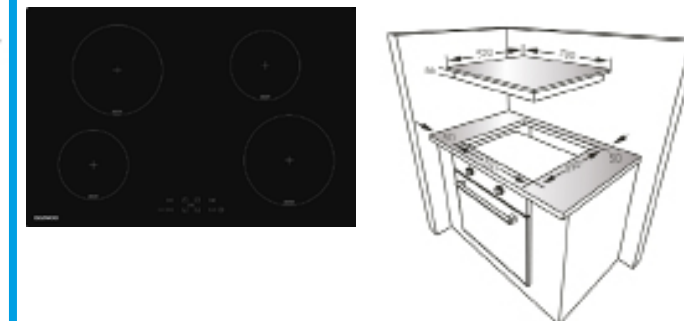
Forno microonde con Grill  
Design in acciaio inossidabile  
Pannello di controllo con pulsanti  
Timer 35 minuti  
8 menu automatici: Patate, pasta, pizza, popcorn, verdura, bevande, carne, pesce.  
Volume 17 litri  
Potenza in uscita 700 W  
Potenza di consumo 1050W  
Potenza grill 1000 W  
Dimensioni LxPxA (mm) 595x319.5x382  
Inserimento Pensile

**MDBK171GI**    inox    252,00



Piano cottura induzione 78 cm con zona flex su 1 lato  
Vetro nero  
Controllo Slider touch con timer  
6 zone di cottura 1 zona flex 900W/1200W 1 x 160mm 400W/1800W 1 x 210mm 2100W/2500W  
Heater boost per 6 zone  
9 livelli di potenza  
Heat Manager: mantenimento in caldo, fusione del cioccolato, frittura e bollitura  
Power Break  
Rilevatore di pentole  
Indicatore di superficie calda  
Blocco delle zone  
Blocco bambini  
Spegnimento automatico  
Power management da 2 kW fino a 7,2kW  
Potenza totale (kW) [max] 7,2  
Dimensioni - LxPxA (mm) 780 x 520 x 56  
Foro incasso: 750x490

**H7IS50L1IT**    nero    706,00



Piano cottura induzione 78cm  
Vetro nero  
Controllo touch toggle con timer  
4 zone di cottura 2 x 160 mm 1400W/1800W 2 x 210mm 1500W/1700W  
Heater boost per 4 zone  
9 livelli di potenza  
Power Break  
Rilevatore di pentole  
Indicatore di superficie calda  
Blocco delle zone  
Blocco bambini  
Spegnimento automatico  
Power management da 3 kW fino a 7,4kW  
Potenza totale (kW) [max] 7,4  
Dimensioni - LxPxA (mm) 780 x 20 x 56  
Foro incasso: 750x490

**H7IT37M1IT**    nero    480,00



Piano cottura induzione 60 cm con zona flex su 1 lato  
Vetro nero  
Controllo touch slider con timer  
6 zone di cottura 1 zona flex 900W/1200W 1 x 160 mm 1400W/1800W 1 x 210mm 2100W/2500W  
Heater boost: per 6 zone  
9 livelli di potenza  
Heat Manager: mantenimento in caldo, fusione del cioccolato, frittura e bollitura  
Power Break  
Rilevatore di pentole  
Indicatore di superficie calda  
Blocco delle zone  
Blocco bambini  
Spegnimento automatico  
Power management da 2 kW fino a 7,2kW  
Potenza totale (kW) [max] 7,2  
Dimensioni - LxPxA (mm) 590 x 520 x 56  
Foro incasso: 560x490

**H6IS50L1IT**    nero    658,00



Piano cottura induzione 60 cm  
Vetro nero  
Controllo Touch Multi slider con timer  
4 zone di cottura 2 x 160mm 1400W/1800W 2 x 210mm 1500W/1700W  
Heater Boost per 4 zone  
9 livelli di potenza  
Power Break  
Rilevatore di pentole  
Indicatore di superficie calda  
Blocco delle zone  
Blocco bambini  
Spegnimento automatico  
Power management da 3 kW fino a 7,4kW  
Potenza totale (kW) [max] 7,4  
Dimensioni - LxPxA (mm) 590 x 520 x 56  
Foro incasso: 560x490

**H6IM37M1IT**    nero    468,00



Piano cottura induzione 60 cm con funzione Bridge  
Vetro nero  
Controllo touch slider con timer  
4 zone di cottura 3 x 160mm 1400W/1800W 1 x 210mm 2100W/2500W  
Heater Boost per 4 zone  
9 livelli di potenza  
Heat Manager: mantenimento in caldo, fusione del cioccolato, frittura e bollitura  
Power Break  
Rilevatore di pentole  
Indicatore di superficie calda  
Blocco delle zone  
Blocco bambini  
Spegnimento automatico  
Power management da 3 kW fino a 7,4kW  
Potenza totale (kW) [max] 7,4  
Dimensioni - LxPxX (mm) 590 x 520 x 56  
Foro incasso: 560x490

**H6IS35M1IT**      nero      442,00



Piano cottura induzione 60 cm  
Vetro nero  
Controllo Touch toggle con timer  
4 zone di cottura 2 x 160mm 1400W/1800W 2 x 210 mm 1500W/1700W  
Heater boost per 4 zone  
9 livelli di potenza  
Power Break  
Rilevatore di pentole  
Indicatore di superficie calda  
Blocco delle zone  
Blocco bambini  
Spegnimento automatico  
Power management da 3 kW fino a 7,4kW  
Potenza totale (kW) [max] 7,4  
Dimensioni - LxPxX (mm) 590 x 520 x 56  
Foro incasso: 560x490

**H6IT37L1IT**      nero      380,00

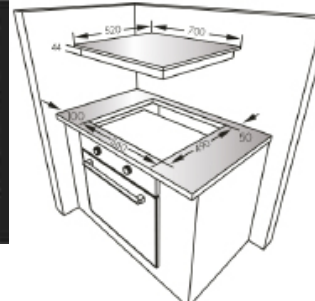


Piano cottura induzione 30 cm  
Vetro nero  
Controllo Touch Toggle con timer  
2 zone di cottura 1 x 160 mm 1400W/1800W 1 x 200mm 2100W/2500W  
Heater Boost per 2 zone  
9 livelli di potenza  
Power Break  
Rilevatore di pentole  
Indicatore di superficie calda  
Blocco delle zone  
Blocco bambini  
Spegnimento automatico  
Potenza totale (kW) [max] 7,4  
Dimensioni - LxPxX (mm) 290 x 520 x 56  
Foro incasso: 270x490

**H3IT25L1IT**      nero      304,00

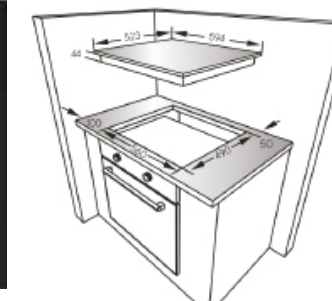
### Principali Caratteristiche

- Heater Boost**  
Aumenta la potenza della zona di riscaldamento per fornire un'estrema intensità di calore alla pentola.
- Heat Manager**  
Preimpostazione della giusta potenza, grazie alle funzioni speciali, per evitare bruciature e risparmio di tempo.
- Timer**  
E' possibile impostare timer indipendenti (da 1 a 99 minuti) per lo spegnimento automatico di ciascuna zona.
- Power Break**  
Mette in pausa tutte le zone e le riavvia con gli stessi livelli di potenza. Mantiene calde le zone in pausa.



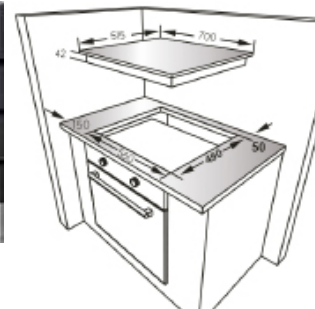
Piano cottura gas 70 cm  
Design Full Glass/Total Black  
Colore nero  
5 zone di cottura 1 bruciatore ausiliario 1000W 2 bruciatori semirapidi 1750W 1 bruciatore rapido 3000W  
1 bruciatore Wok 3600W  
Griglie in ghisa  
Coprispartifiamma piatti in ghisa  
Dispositivo di interruzione della fiamma  
Kit di conversione a gas GPL  
Potenza totale (kW) [max] 11,1  
Dimensioni - LxPxX (mm) 700 x 520 x 44  
Foro incasso: 560x490

**H7G51H3IT**      nero      342,00



Piano cottura a gas 60 cm  
Design Full Glass  
Colore nero  
Comando a manopola frontale  
4 zone di cottura 1 bruciatore ausiliario 1000W 2 bruciatori semirapidi 1750W 1 bruciatore Wok 3600W  
Griglie in ghisa  
Coprispartifiamma in ghisa  
Dispositivo di interruzione della fiamma  
Kit di conversione a gas GPL  
Potenza totale (kW) [max] 8,1  
Dimensioni - LxPxX (mm) 594 x 523 x 44  
Foro incasso: 560x490

**H6G41M2IT**      nero      276,00



Piano cottura gas 70 cm  
Design in metallo  
Colore inox  
5 zone di cottura 1 bruciatore ausiliario 1000W 2 bruciatori semirapidi 1750W 1 bruciatore rapido 3000W  
1 bruciatore Wok 3600W  
Griglie in ghisa  
Coprispartifiamma piatti in ghisa  
Dispositivo di interruzione della fiamma  
Kit di conversione a gas GPL  
Potenza totale (kW) [max] 11,1  
Dimensioni - LxPxX (mm) 700 x 515 x 42  
Foro incasso: 560x490

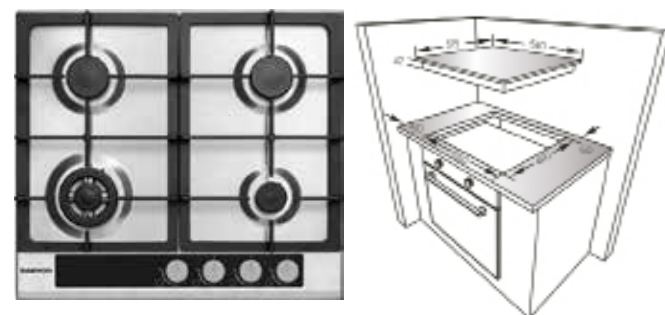
**H7G51M2IT**      inox      334,00



Piano cottura a gas 70 cm  
Design in metallo  
Colore inox  
5 zone di cottura 1 bruciatore ausiliario 1000W 2 bruciatori semirapidi 1750W 1 bruciatore rapido 3000W  
1 bruciatore Wok 3600W  
Griglie in piattina  
Coprispartifiamma in piattina  
Dispositivo di interruzione della fiamma  
Kit di conversione a gas GPL  
Potenza totale (kW) [max] 11,1  
Dimensioni - LxPxX (mm) 700 x 515 x 42  
Foro incasso: 560x490

**H7G51L2IT**      inox      254,00





Piano cottura a gas 60 cm  
Design in metallo  
Colore inox  
Comando a manopola frontale  
4 zone di cottura 1 bruciatore ausiliario 1000W  
2 bruciatori semirapidi 1750W 1 bruciatore Wok 3600W  
Griglie in ghisa  
Copriscartifiamma in ghisa  
Dispositivo di interruzione della fiamma  
Kit di conversione a gas GPL  
Potenza totale (kW) [max] 7,7  
Dimensioni - LxPxX (mm) 580 x 515 x 42  
Foro incasso: 560x490

**H6G41M1IT** inox 256,00



Piano cottura a gas 60 cm  
Design in metallo  
Colore inox  
4 zone di cottura 1 bruciatore ausiliario 1000W  
2 bruciatori semirapidi 1750W 1 bruciatore Wok 3600W  
Griglie in piattina  
Copriscartifiamma in piattina  
Dispositivo di interruzione della fiamma  
Kit di conversione a gas GPL  
Potenza totale (kW) [max] 7,7  
Dimensioni - LxPxX (mm) 580 x 515 x 42  
Foro incasso: 560x490

**H6G41L2IT** inox 220,00



Piano cottura a gas 60 cm  
Design in metallo  
Colore inox  
4 zone di cottura 1 bruciatore ausiliario 1000W 2 bruciatori semirapidi 1750W 1 bruciatore rapido 3000W  
Griglie in piattina  
Copriscartifiamma in piattina  
Dispositivo di interruzione della fiamma  
Kit di conversione a gas GPL  
Potenza totale (kW) [max] 7,4  
Dimensioni - LxPxX (mm) 580 x 515 x 42  
Foro incasso: 560x490

**H6G40L2IT** inox 176,00

Caratteristiche principali dei piani cottura a gas



Dispositivo di interruzione della fiamma



Accensione



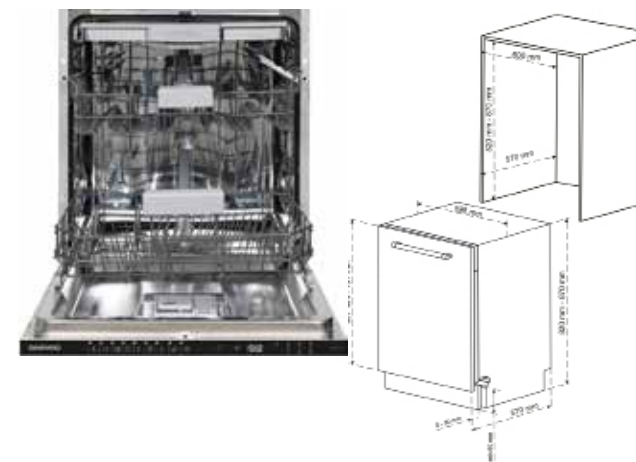
Bruciatori:  
Ausiliario 1000W  
Semi rapido 1750W  
Rapido 3000W



Fiamma tripla 3200W  
Bruciatore Wok  
Disponibile per il piano cottura in metallo 60 cm

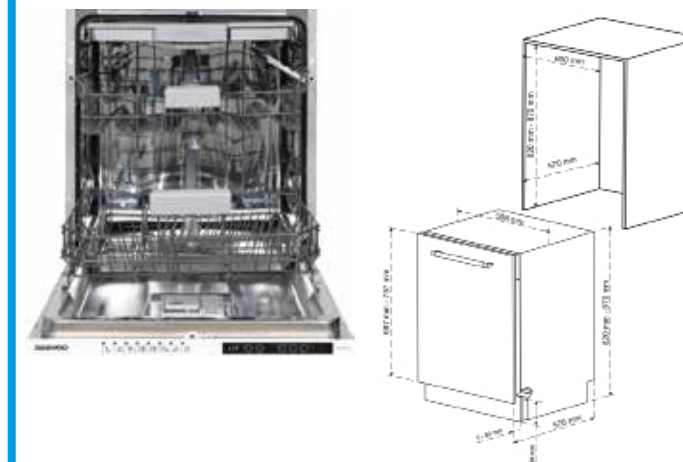


Fiamma tripla 3600W  
Bruciatore Wok



Lavastoviglie Scomparsa Totale 60cm  
Capacità 15 coperti / 9 Programmi  
Classe energetica D  
44 dBA  
3 cestelli  
Sistema di asciugatura con ventola  
Motore inverter  
Funzioni: Mezzo carico, Autopulizia, Partenza ritardata, Mini 14 (Jet Wash) Smart 30°C-50°C, Rapido 30', Smart 50°C-60°C, Eco Smart 60°C-70°C, Super 50', DualPro Wash, Igiene 70°C Autodoor, Filtro Antibatterico, Sliding Door, Motore Inverter, Extra Rapido, Easy Tray  
Dimensioni LxPxX (mm) 598 x 550 x 820

**DI549FW44D** 682,00



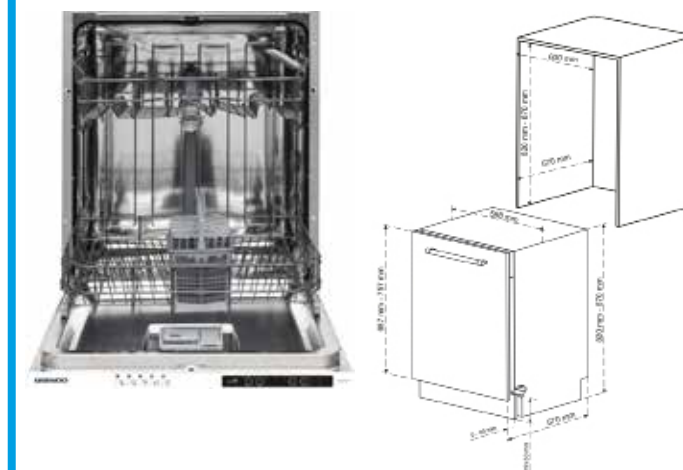
Lavastoviglie Scomparsa Totale 60cm  
Capacità 15 coperti / 8 Programmi  
Classe energetica E  
47 dBA  
3 cestelli  
Sistema di asciugatura con ventola  
Motore universale  
Funzioni: Mezzo carico, Autopulizia, Partenza ritardata, Prelavaggio, Intensivo 65°C, Clean +55°C, Easy Care 60 °C, Eco, Super 50', Rapido 30, Delicato 40°C  
Extra Asciugatura  
Easy Tray  
Sliding Door  
Dimensioni LxPxX (mm) 598 x 550 x 820

**DI228FW45E** 608,00



Lavastoviglie Scomparsa Totale 60cm  
Capacità 13 coperti / 6 Programmi  
Classe Energetica E  
49 dBA  
2 Cestelli  
Sistema di asciugatura attivo  
Funzioni: Mezzo carico, Autopulizia, Partenza ritardata  
Sliding Door  
Filtro Antibatterico  
Lavaggio Rapido, Prelavaggio, Intensivo 65°C, Eco, Super 50', Rapido 30', Igiene 70°C, Lavaggio Rapido  
Dimensioni LxPxX (mm) 598 x 550 x 820

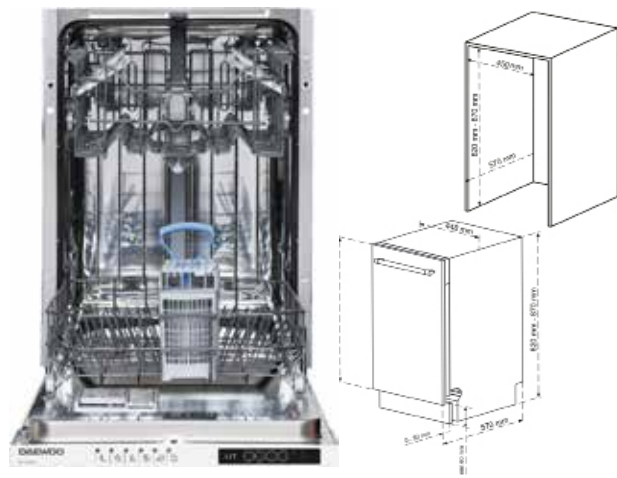
**DI1E6FW49E** 518,00



Lavastoviglie Scomparsa Totale 60cm  
Capacità 13 coperti / 5 Programmi  
Classe Energetica E  
52 dBA  
2 Cestelli  
Sistema di asciugatura attivo  
Funzioni: Mezzo carico, Autopulizia, Partenza ritardata, Prelavaggio, Intensivo 65°C, Eco, Super 50', Rapido 30'.  
Filtro Antibatterico  
Sliding Door  
Lavaggio Rapido  
Dimensioni LxPxX (mm) 598 x 550 x 820

**DI145FW52E** 480,00





**Lavastoviglie Scomparsa Totale 45cm**  
 Capacità 10 coperti / 6 Programmi  
 Classe Energetica E  
 49 dBA  
 2 cestelli  
 Sistema di asciugatura attivo  
 Funzioni: Mezzo carico, Autopulizia, Partenza ritardata, Prelavaggio, Intensivo 65°C, Eco, Super 50', Rapido 30', Igiene 70°C.  
 Filtro Antibatterico  
 Sliding Door  
 Lavaggio Rapido  
 Dimensioni LxPxA (mm) 448 x 550 x 820

**D1E6SW49E**

550,00



## Principali Caratteristiche



**Igiene**

Lo speciale programma Igiene di Daewoo garantisce la massima igiene con un lavaggio ad alta temperatura. Il speciale programma che elimina il 99,9999% di tutti i batteri è stato testato e approvato dall'Istituto di prova tedesco VDE



**Motore Inverter**

Il nostro motore Digital Drive Inverter garantisce prestazioni superiori. La pressione variabile della pompa aggiunge nuovi e versatili modi di lavare le piatte.



**Autodoor**

Con un risparmio energetico, AutoDoor è una tecnologia che aumenta l'efficienza della asciugatura aprendo la porta della lavastoviglie alla fine del ciclo, per rilasciare l'aria calda.



**Easy Tray**

Il cestello superiore per le posate è stato progettato per forchette, cucchiari e coltelli, pinze lunghe e piccoli oggetti. È possibile estrarre le stoviglie insieme al 3° cestello dopo il lavaggio. Il cesto portaposate superiore è composto da due pezzi; è possibile estrarre la parte sinistra o destra del cestello superiore per ottenere più spazio per le stoviglie nel cestello superiore.



**Mezzo Carico**

La tecnologia Eco Friendly a mezzo carico garantisce prestazioni di lavaggio quando la lavastoviglie non è a pieno carico, si utilizza solo il cestello inferiore o superiore o entrambi, se necessario, utilizzando l'opzione di mezzo carico. La tecnologia a mezzo carico consente di risparmiare energia e acqua riducendo il consumo.



**Filtro Antibatterico**

Utilizzando il filtro antibatterico, la crescita batterica sulla superficie del filtro è eliminata fino al 99%.



**AquaZone**

AquaZone è un deviatore meccanico che dirige l'acqua ai bracci di spruzzo inferiori o superiori. Con questo meccanismo, è possibile ottenere un consumo d'acqua di 9 lt.



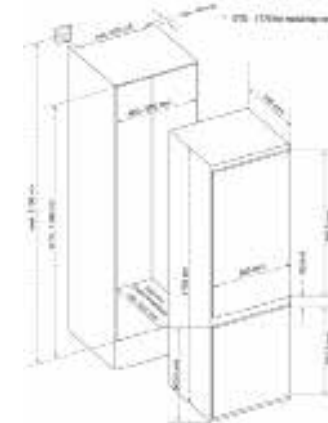
**Partenza Ritardata**

L'orario di inizio di un programma può essere ritardato, ad esempio per beneficiare di tariffe economiche per l'elettricità. È possibile selezionare un di avvio ritardato tra 1 ora e 24 ore.



**Extra Rapido**

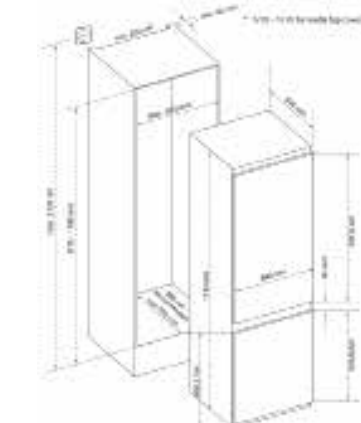
L'opzione extra veloce riduce la durata del programma mentre aumenta la temperatura e la pressione dell'acqua per garantire un'elevata qualità di lavaggio con una durata più breve.



**Frigocongelatore Combinato**  
 Tecnologia di Raffreddamento High-Tech No Frost  
 Sbrinatorio automatico e nessun miscuglio di odori  
 Daily Zone, cassetto a zero gradi nel frigorifero  
 Display Elettronico sul Pannello Superiore e Controllo della Temperatura  
 4 Ripiani nella porta per un utilizzo flessibile di bottiglie e alimenti  
 Vassoio Scorrevole nel congelatore  
 Opti-CrispZone/No mix odori/Porta Reversibile / Controllo umidità/Senza ghiaccio/Protezione congelatore  
 Ripiani in vetro Temperato  
 Volume Netto - Totale (L) 233 / Volume Netto - Frigorifero (L) 170  
 Volume Netto - Congelatore (L) 63  
 Classe Energetica E / Classe Climatica T/SN  
 Silenziosità 38 dB  
 Dimensioni - LxPxA (mm) 540 x 545 x 1770

**CKM2763EILA2EU**

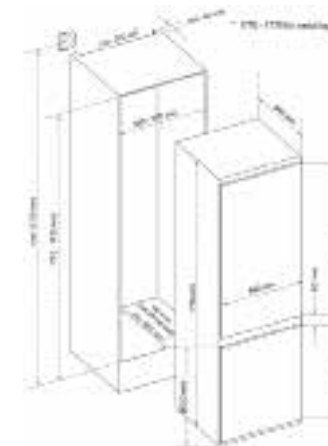
784,00



**Frigocongelatore Combinato**  
 Tecnologia di Raffreddamento Frost Free Freezer Shield  
 Sbrinatorio Automatico per Frigorifero e Congelatore  
 Nessun miscuglio di odori tra Frigorifero e Congelatore  
 Display Elettronico sul Pannello Superiore e Controllo della Temperatura  
 Opti-CrispZone con Controllo dell'Umidità per Condizioni di Conservazione Ottimali per Frutta e Verdura  
 4 Ripiani nella porta per utilizzo flessibile di bottiglie e alimenti  
 Vassoio Scorrevole nel congelatore  
 Opti-CrispZone/No mix odori/Porta Reversibile/ Controllo umidità/Senza ghiaccio/Protezione congelatore  
 Volume Netto - Totale (L) 243 / Vol. Netto - Frigorifero (L) 180  
 Volume Netto - Congelatore (L) 63  
 Classe Energetica E / Classe Climatica T/N  
 Silenziosità 41 dB  
 Dimensioni - LxPxA (mm) 540 x 545 x 1770

**CKF2761EIPA0**

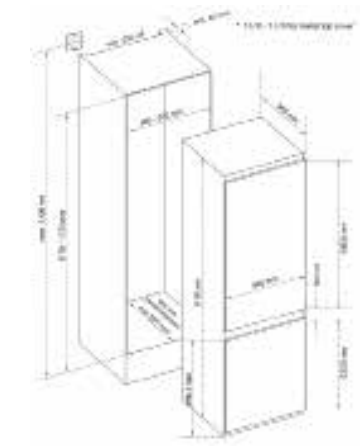
708,00



**Frigocongelatore Combinato**  
 Tecnologia di Raffreddamento Frost Free - Freezer Shield  
 Sbrinatorio Automatico per Frigorifero e Congelatore  
 Nessun Miscuglio di odori tra Frigorifero e Congelatore  
 Termostato Meccanico e Controllo della Temperatura  
 Opti-CrispZone con Controllo dell'Umidità per Condizioni di Conservazione Ottimali per Frutta e Verdura  
 4 Ripiani nella porta con utilizzo flessibile per bottiglie e alimenti  
 Vassoio Scorrevole nel congelatore  
 Opti-CrispZone/No mix odori/Porta Reversibile  
 Controllo Umidità/Senza ghiaccio Protezione congelatore  
 Volume Netto - Totale (L) 243/Volume Netto - Frigorifero (L) 180  
 Volume Netto - Congelatore (L) 63  
 Classe Energetica E / Classe Climatica T/N  
 Silenziosità 41 dB  
 Dimensioni - LxPxA (mm) 540 x 545 x 1770

**CKF2761EIMA0**

678,00



**Frigocongelatore Combinato**  
 Tecnologia di Raffreddamento Lil Frost  
 Ridotta formazione di ghiaccio che richiede minimo sbrinatorio manuale per frigorifero e congelatore  
 Nessun miscuglio di odori tra Frigorifero e Congelatore  
 Termostato Meccanico e Controllo della Temperatura  
 Opti-CrispZone con controllo dell'umidità per condizioni di conservazione ottimali per Frutta e Verdura  
 Ripiani Regolabili in Vetro Temperato nel Frigorifero  
 4 Ripiani nella porta per utilizzo flessibile per Bottiglie e Alimenti  
 Vassoio Scorrevole nel congelatore  
 Opti-CrispZone/No mix di odori/Porta Reversibile  
 Ripiani in vetro temperato  
 Volume Netto - Totale (L) 25/Volume Netto - Frigorifero (L) 181  
 Volume Netto - Congelatore (L) 70  
 Classe Energetica E / Classe Climatica ST/N / Silenziosità 38 dB  
 Dimensioni - LxPxA (mm) 540 x 545 x 1770

**CKL2764EIMA0**

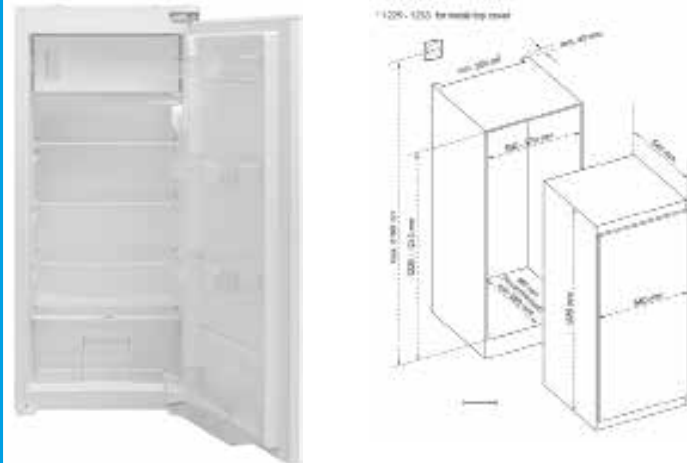
604,00





Frigocongelatore doppia porta BI  
210 lt netti  
Lil Frost  
Rumorosità 38 db  
Classe energetica E  
Dimensioni - LxPxX (mm) 545 x 550 x 1445

**CTL2630EIMA0** 480,00



Frigo Monoporta  
Tecnologia di Raffreddamento Statico  
Display Elettronico Interno Laterale e Controllo della Temperatura  
Opti-CrispZone con controllo dell'umidità per condizioni di conservazione ottimali  
Ripiani regolabili in vetro temperato  
Vassoio del ghiaccio nel Congelatore  
4 Ripiani sulla porta, con utilizzo flessibile per Bottiglie e Alimenti  
Opti-Crisp Zone/Raffreddamento Statico/Porta Reversibile  
Volume Netto -Totale (L) 187 / Volume Netto-Frigorifero (L) 170  
Volume Netto - Congelatore (L) 17  
Classe Energetica E / Classe Climatica N  
Silenziosità 38 dB  
Dimensioni - LxPxX (mm) 540 x 545 x 1225

**CDS2407EIEA0** 524,00



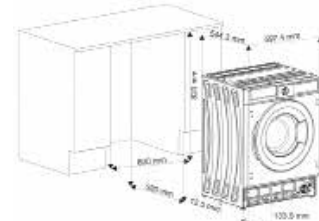
Frigo Sottotavolo  
Tecnologia di Raffreddamento Statico  
Installazione sottotop  
Termostato Meccanico e Controllo della Temperatura  
Ripiani Regolabili in Vetro Temperato nel Frigorifero  
2 Ripiani sulla porta, per Bottiglie e Alimenti  
Porta Reversibile Installazione DOD (cerniera porta su porta)  
Congelatore a 4 Stelle per una conservazione ottimale  
Opti-Crisp Zone/Raffreddamento Statico/Porta Reversibile  
Ripiani in Vetro Temperato  
Vol. Netto - Totale (L) 115 / Volume Netto - Frigorifero (L) 98  
Vol. Netto - Congelatore (L) 17  
Classe Energetica E / Classe Climatica SN  
Silenziosità 39 dB  
Dimensioni - LxPxX (mm) 595x548x818

**CDS1600EIMA0** 572,00

Principali Caratteristiche

- Opti-Crisp Zone**: Il cassetto Crisp è un scomparto ideale per frutta e verdure per mantenerle fresche e croccanti.
- Frost Free**: Due sistemi di raffreddamento indipendenti e dedicati assicurano risultati di raffreddamento e congelamento, garantendo scomparti senza ghiaccio e impedendo la formazione di odori.
- Cerniera DOD**: Fornisce un meccanismo di porta stabile e uniformato, una frangitura che libera sempre facilmente di ostacoli.
- Zona Quotidiana**: Il cassetto Daily è un scomparto di conservazione fresco come carne, pesce e alimenti quotidiani.
- Tecnologia Aria Fresca Controllo Dual**: Grazie alla circolazione dell'aria separata fornita dal sistema di raffreddamento No Frost High Tech, non c'è ristagno di odori tra frigorifero e congelatore.
- Controllo Elettronico**: Facile e accurata regolazione della temperatura dei scomparti frigorifero e congelamento indipendentemente.
- Zona Converti**: La tecnologia Converti Zone consente all'utente finale di utilizzare il cassetto come frigorifero o freezer.
- Senza Odori**: Grazie alla circolazione dell'aria separata fornita dal sistema di raffreddamento No Frost High Tech, non c'è ristagno di odori tra frigorifero e congelatore.
- Zero Clearance**: Puoi posizionare il frigorifero accanto al muro o agli armadietti e la porta può essere facilmente aperta senza bisogno di spazio aggiuntivo di 30°.
- Controllo dell'Umidità Tecnologia**: Grazie al control di zona, il livello di umidità può essere regolato in modo preciso per mantenere fresche e croccanti frutta e verdura.
- Lil Frost**: Grazie all'innovativa tecnologia Lil Frost, il tuo frigorifero si raffredda più velocemente, senza necessità di manutenzione. Realizza il massimo alla tecnologia di raffreddamento statico controllato.
- Porta Reversibile**: A seconda della posizione del frigorifero, puoi regolare l'apertura di apertura della porta grazie alla distribuzione di frangitura reversibile.
- Filtro Verde**: La rete verde e naturalmente protetto dalla frutta e verdura, il filtro verde è un filtro a carbone attivo che purifica l'ambiente interno come il frigorifero, viene ricambiato dalla frutta e dalla verdura a seconda dell'impiego e del filtro. Il filtro verde, inoltre, è un filtro a carbone attivo che purifica l'aria ambiente e protegge dagli allergeni presenti nell'aria. Il filtro verde, inoltre, massimizza la durata degli alimenti freschi in particolare della verdura cruda.
- Ion-Tech Naturale**: Gli ioni naturali purificano l'aria e riducono gli odori, il filtro verde è un filtro a carbone attivo che purifica l'ambiente interno come il frigorifero, viene ricambiato dalla frutta e dalla verdura a seconda dell'impiego e del filtro. Il filtro verde, inoltre, è un filtro a carbone attivo che purifica l'aria ambiente e protegge dagli allergeni presenti nell'aria. Il filtro verde, inoltre, massimizza la durata degli alimenti freschi in particolare della verdura cruda.
- Freezer Shield**: Il freezer Shield protegge il freezer da odori e contaminazioni, prevenendo la formazione di odori e contaminazioni. Il freezer Shield, infatti, è un filtro a carbone attivo che purifica l'aria ambiente e protegge dagli allergeni presenti nell'aria. Il freezer Shield, inoltre, massimizza la durata degli alimenti freschi in particolare della verdura cruda.
- Illuminazione Laterale**: Illumina il frigorifero con una luminosità migliorata attraverso LED integrati strategicamente sul lato.
- Inverter Digital Drive**: Con il raffreddamento silenzioso, efficiente dal punto di vista energetico e preciso, il tuo frigorifero è più silenzioso e pulito in tutto il suo ciclo di vita, assicurando un'esperienza di refrigerazione silenziosa.
- Ripiani in Vetro Temperato**: Fornisce una soluzione di conservazione sicura e duratura, assicurando un'esperienza di refrigerazione silenziosa.
- Raffreddamento Statico**: Sistema di raffreddamento che riduce il disturbo, con circolazione d'aria uniforme.
- Compartimento Congelatore a 4 stelle**: Condizioni di conservazione perfette per gli alimenti congelati.
- 2 Cassetti + 1 Vassoio Scorrevole nel Congelatore**: Una facile e semplice soluzione che garantisce una conservazione flessibile.

Le Aziende si riservano la facoltà di apportare in ogni momento le modifiche che riterranno opportune al fine di migliorare i prodotti. Pertanto i dati contenuti nel presente catalogo sono puramente indicativi.



Lavabiancheria da incasso  
Capacità di 8 kg (51 litri)  
Velocità di centrifuga 1400 giri/min  
Classe Energetica B  
Programma rapido di lavaggio di 15 minuti  
15 programmi  
Timer partenza ritardata fino a 23 ore  
Protezione automatica antitrabocco  
Sistema Ecologico  
Cestello oscillante  
Protezione dal sovraccarico  
Funzione Enevirologic, riconoscimento automatico del carico  
Programma Allergy - Safe  
Programma Twinjet, doppio spruzzo di lavaggio  
Programma Intensivo / Swing Cabinet / Display LED Bianco  
Diametro porta 47 / Cestello Oscillante / Segnale acustico  
Rilevamento perdite  
Tipo di Motore Digital Drive Inverter  
Dimensioni - LxPxX (mm) 597 x 544 x 817

**WMIC84XWB1IT** 658,00



Lavabiancheria da incasso  
Capacità di 7 kg (49 litri)  
Velocità di centrifuga 1400 giri/min  
Classe Energetica D  
Programma rapido di lavaggio di 15 minuti  
15 programmi  
Timer partenza ritardata fino a 23 ore  
Protezione automatica antitrabocco  
Sistema Ecologico  
Protezione dal sovraccarico  
Funzione Enevirologic, riconoscimento automatico del carico  
Programma Allergy - Safe  
Programma Twinjet, doppio spruzzo di lavaggio  
Programma Intensivo  
Swing Cabinet  
Display LED Bianco  
Diametro porta 47 cm  
Cestello Oscillante / Segnale acustico / Rilevamento perdite  
Dimensioni - LxPxX (mm) 597 x 544 x 817

**WMIB74XWD** 594,00

Principali Caratteristiche

- Enviro-logic**: Un sofisticato sistema eco-logico rileva quando la macchina è a metà carico, in modo che il consumo di energia può essere automaticamente fino al 50% e il consumo di acqua e la durata dei programmi, risparmiando tempo, energia e denaro.
- Digital Drive Inverter**: Efficienza superiore, maggiore affidabilità, livelli di rumorosità ridotti e una maggiore durata sono tutti garantiti dal motore Digital Drive Inverter Motor.
- Allergy Safe**: Lo speciale programma fornisce igiene completa fino al 99.9%. Riduce gli allergeni e i batteri più comuni.
- Swing Cabinet**: Il design esclusivo aumenta l'ampiezza della macchina e allo stesso tempo riduce i livelli di rumore.
- Delay Timer**: Partenza Ritardata del Lavaggio consente di caricare la lavatrice, impostare preventivamente il programma più opportuno e selezionare l'orario di avvio del lavaggio.

Le Aziende si riservano la facoltà di apportare in ogni momento le modifiche che riterranno opportune al fine di migliorare i prodotti. Pertanto i dati contenuti nel presente catalogo sono puramente indicativi.



Frigorifero Multidoor pet inox  
 Tecnologia di Raffreddamento High-Tech No Frost  
 Sbrinamento Automatico per Frigorifero e Congelatore  
 Nessun miscuglio di odori tra Frigorifero e Congelatore  
 Display Elettronico on Door sul Pannello Superiore e Controllo della Temperatura  
 Opti-CrispZone con Controllo dell'Umidità per Condizioni di Conservazione Ottimali per Frutta e Verdura  
 6 Ripiani nella porta per utilizzo flessibile di bottiglie e alimenti  
 Zona Converti per gestire al meglio la Temperatura del Cassetto a seconda degli alimenti  
 2 Vassoi Scorrevoli nel congelatore  
 Senza ghiaccio/Protezione congelatore  
 Freezer Sheild  
 Volume Netto - Totale (L) 488/Volume Netto - Frigorifero (L) 322  
 Volume Netto - Congelatore (L) 166  
 Classe Energetica E/ Classe Climatica T/SN  
 Silenziosità 39 dB  
 Dimensioni - LxPxX (mm) 840 x 690 x 1790

Frigocongelatore Combinato pet inox 70 CM  
 Tecnologia di Raffreddamento High-Tech No Frost  
 Sbrinamento Automatico per Frigorifero e Congelatore  
 Nessun miscuglio di odori tra Frigorifero e Congelatore  
 Display Elettronico on Door sul Pannello Superiore e Controllo della Temperatura  
 Opti-CrispZone con Controllo dell'Umidità per Condizioni di Conservazione Ottimali per Frutta e Verdura  
 4 Ripiani nella porta per utilizzo flessibile di bottiglie e alimenti  
 Zona Quotidiana per conservare al meglio carne, pesce e prodotti caseari  
 Porta Reversibile con cerniera scorrevole. Facile da Installare  
 Controllo umidità/Senza ghiaccio/Protezione congelatore  
 Ripiani in Vetro Temperato  
 Volume Netto - Totale (L) 481/Volume Netto - Frigorifero (L) 344  
 Volume Netto - Congelatore (L) 137  
 Classe Energetica E / Classe Climatica T/SN  
 Silenziosità 41 dB  
 Dimensioni - LxPxX (mm) 700 x 712 x 1920

**CMM0620EPRA0** 1.454,00

**CKM0492EPRA0** 1.074,00



Frigocongelatore Combinato pet inox  
 Tecnologia di Raffreddamento High-Tech No Frost  
 Sbrinamento Automatico per Frigorifero e Congelatore  
 Nessun miscuglio di odori tra Frigorifero e Congelatore  
 Display Elettronico Interno e Controllo della Temperatura  
 Opti-CrispZone con Controllo dell'Umidità per Condizioni di Conservazione Ottimali per Frutta e Verdura  
 4 Ripiani nella porta per utilizzo flessibile di bottiglie e alimenti  
 Porta Reversibile con cerniera scorrevole. Facile da Installare  
 Controllo umidità/Senza ghiaccio/Protezione congelatore  
 Freezer Shield  
 Volume Netto - Totale (L) 367/Volume Netto - Frigorifero (L) 266  
 Volume Netto - Congelatore (L) 101  
 Classe Energetica E / Classe Climatica T/SN  
 Silenziosità 39 dB  
 Dimensioni - LxPxX (mm) 595 x 650 x 2010

Frigocongelatore Combinato pet inox  
 Tecnologia di Raffreddamento High-Tech No Frost  
 Sbrinamento Automatico per Frigorifero e Congelatore  
 Nessun miscuglio di odori tra Frigorifero e Congelatore  
 Display Elettronico Interno e Controllo della Temperatura  
 Opti-CrispZone con Controllo dell'Umidità per Condizioni di Conservazione Ottimali per Frutta e Verdura  
 3 Ripiani nella porta per utilizzo flessibile di bottiglie e alimenti  
 Porta Reversibile con cerniera scorrevole. Facile da Installare  
 Controllo umidità/Senza ghiaccio/Protezione congelatore  
 Ripiani in Vetro Temperato  
 Freezer Shield  
 Volume Netto - Totale (L) 331/Volume Netto - Frigorifero (L) 230  
 Volume Netto - Congelatore (L) 331  
 Classe Energetica E / Classe Climatica ST/SN  
 Silenziosità 39 dB  
 Dimensioni - LxPxX (mm) 595 x 650 x 1860

**CKM0383EPNA0** 822,00

**CKM0373ELNA0** 748,00

Le Aziende si riservano la facoltà di apportare in ogni momento le modifiche che riterranno opportune al fine di migliorare i prodotti. Pertanto i dati contenuti nel presente catalogo sono puramente indicativi.



Le Aziende si riservano la facoltà di apportare in ogni momento le modifiche che riterranno opportune al fine di migliorare i prodotti. Pertanto i dati contenuti nel presente catalogo sono puramente indicativi.





### LAVELLO FT / FTS MILANELLO - COD. 1034 050



AISI 304 Spazzolato - Dimensioni: 806x520  
1 vasca: 750x374  
incasso FT: vedi sito web - incasso FTS: 789x503  
piletta: automatica tipo Space Push (PO) 3½  
In dotazione: 2 griglie Black Milanello (8100 602)

€ 1.424,00

### LAVELLO FT / FTS MILANELLO - COD. 1034 056

FT  
SPT



AISI 304 Gun Metal - Dimensioni: 806x520  
1 vasca: 750x374  
incasso FT: vedi sito web - incasso FTS: 789x503  
piletta: automatica tipo Space Push (PO) 3½  
In dotazione: 2 griglie Black Milanello (8100 602)

€ 2.616,00

### LAVELLO ST MILANELLO - COD. 1034 850



AISI 304 Spazzolato - vasca: 750x374  
dimensioni: 790x466 - incasso: v. sito web  
piletta: 3½" Gun Metal

In dotazione: 2 griglie Black Milanello (8100 602)

€ 1.160,00

### LAVELLO ST MILANELLO - COD. 1034 856

ST



AISI 304 Gun Metal - vasca: 750x374  
dimensioni: 790x466 - incasso: v. sito web  
piletta: 3½" Gun Metal

In dotazione: 2 griglie Black Milanello (8100 602)

€ 2.330,00

### PIANO COTTURA SERIE MILANELLO - 7682 000

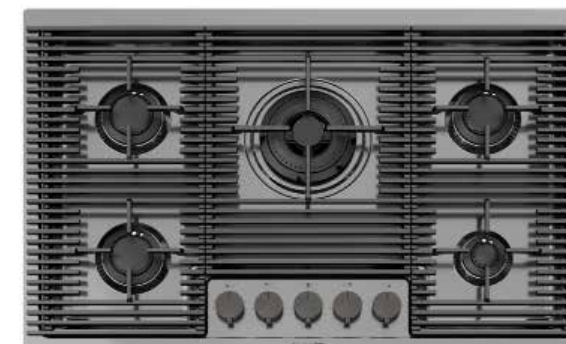


FT  
SPT

AISI 304 spazzolato  
Griglie in ghisa e coprispartifiamma smaltati.  
Bruciatori Flat - Potenza tot. 10.250 W  
Doppia corona: 4.000 W  
Accensione elettrica Valvolatura di sicurezza

€ 1.358,00

### PIANO COTTURA SERIE MILANELLO - 7682 006



AISI 304 Gun Metal  
Griglie in ghisa e coprispartifiamma smaltati.  
Bruciatori Flat - Potenza tot. 10.250 W  
Doppia corona: 4.000 W  
Accensione elettrica Valvolatura di sicurezza

€ 1.902,00

LAVELLO GALANTE - COD. 3780 000

MISCELATORE ECLIPSE - COD. 8499 000



- FT
- SPT
- ST



Acciaio AISI 304 satinato  
Dimensioni: 860 x 520 - 1 vasca: 830 x 350  
Piletta 3½"

Miscelatore con canna girevole a scomparsa con comando remoto - Cromato  
Angolo di rotazione 360°  
CANNA ABBATTIBILE

ESCLUSO ACCESSORI

€ 1.634,00

€ 902,00

GRIGLIA - COD. 8100 618



Griglie Foster Black Composit  
Dimensioni: 420x390

€ 248,00

TAGLIERE - COD. 8643 117



Taglieri in legno Iroko  
Dimensioni: 260x366

€ 76,00

VASCHETTA - COD. 8151 004



Vaschetta inox 5 scomparti  
Dimensioni: 380 x 88  
Scomparti amovibili

€ 200,00

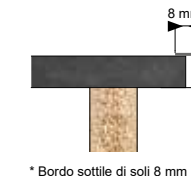


Le Aziende si riservano la facoltà di apportare in ogni momento le modifiche che riterranno opportune al fine di migliorare i prodotti. Pertanto i dati contenuti nel presente catalogo sono puramente indicativi.

PHANTOM - COD. 4340 001



- FT incasso FT: vedi sito web\*
- SPT incasso SPT: 408 x 408 R16\*



Acciaio AISI 304 satinato  
Dimensioni: 416 x 416 - 1 vasca: 400 x 400  
Piletta 3½"

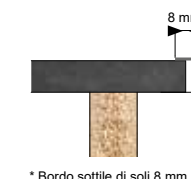
\*Il foro incasso necessita di intaglio per l'alloggio del troppo pieno (vedi sito web)

€ 516,00

PHANTOM - COD. 4350 001



- FT incasso FT: vedi sito web\*
- SPT incasso SPT: 508 x 408 R16\*



Acciaio AISI 304 satinato  
Dimensioni: 516 x 416 - 1 vasca: 500 x 400  
Piletta 3½"

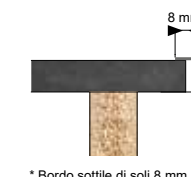
\*Il foro incasso necessita di intaglio per l'alloggio del troppo pieno (vedi sito web)

€ 592,00

PHANTOM - COD. 4371 001



- FT incasso FT: vedi sito web\*
- SPT incasso SPT: 718 x 408 R16\*



Acciaio AISI 304 satinato  
Dimensioni: 726 x 416 - 1 vasca: 710 x 400  
Piletta 3½"

\*Il foro incasso necessita di intaglio per l'alloggio del troppo pieno (vedi sito web)

€ 704,00



Le Aziende si riservano la facoltà di apportare in ogni momento le modifiche che riterranno opportune al fine di migliorare i prodotti. Pertanto i dati contenuti nel presente catalogo sono puramente indicativi.



QUADRA EVO - COD. 1257 850

Disponibile anche in versione PVD

Gun Metal 1257 856



€ 2.098,00



ST incasso: 740 x 452 R5

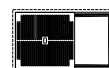
Acciaio AISI 304 satinato  
Dimensioni: 780 x 470 - 1 vasca: 740 x 430  
Piletta 3,5"

In dotazione: 2 griglie (8100 614 - 8100 615)

€ 920,00



Configurazione griglie Black a filo vasca



Configurazione griglie Black su fondo vasca

QUADRA EVO - COD. 1255 850

Disponibile anche in versione PVD

Gun Metal 1255 856



€ 1.206,00



ST incasso: incasso: 530 x 452 R5

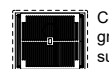
Acciaio AISI 304 satinato  
Dimensioni: 570 x 470 - 1 vasca: 530 x 430  
Piletta 3,5"

In dotazione: 1 griglia (8100 615)

€ 684,00



Configurazione griglie Black a filo vasca



Configurazione griglie Black su fondo vasca



QUADRA EVO - COD. 1257 050

Disponibile anche in versione PVD

Gun Metal 1257 056



€ 2.132,00



FT incasso FT: vedi sito web\*

SPT incasso SPT: 760 x 450\*

Acciaio AISI 304 satinato  
Dimensioni: 780 x 470 - 1 vasca: 740 x 430  
Piletta 3½"

\*Il foro incasso necessita di intaglio per l'alloggio del troppo pieno (vedi sito web)

In dotazione: 2 griglie (8100 614 - 8100 615)

€ 952,00



Configurazione griglie Black a filo vasca



Configurazione griglie Black su fondo vasca

QUADRA EVO - COD. 1255 050

Disponibile anche in versione PVD

Gun Metal 1255 056



€ 1.234,00



FT incasso FT: vedi sito web\*

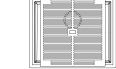
SPT incasso SPT: 550 x 450\*

Acciaio AISI 304 satinato  
Dimensioni: 570 x 470 - 1 vasca: 530 x 430  
Piletta 3½"

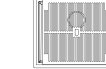
\*Il foro incasso necessita di intaglio per l'alloggio del troppo pieno (vedi sito web)

In dotazione: 1 griglia (8100 615)

€ 710,00



Configurazione griglie Black a filo vasca



Configurazione griglie Black su fondo vasca



Gamma completa di accessori



KE R15 - COD. 2157 850



ST incasso: 710 x 400 R15

Acciaio AISI 304 satinato  
Dimensioni: 750 x 440  
1 vasca: 710 x 400  
Piletta 3½"

Disponibile anche  
in versione PVD

Gun Metal 2157 856 € 1.202,00

Gold 2157 859 € 1.202,00

Copper 2157 858 € 1.202,00

€ 430,00

KE R15 - COD. 2155 850



ST incasso: 500 x 400 R15

Acciaio AISI 304 satinato  
Dimensioni: 540 x 440  
1 vasca: 500 x 400  
Piletta 3½"

Disponibile anche  
in versione PVD

Gun Metal 2155 856 € 914,00

Gold 2155 859 € 914,00

Copper 2155 858 € 914,00

€ 336,00

KE R15 - COD. 2156 850



ST incasso: 400 x 400 R15

Acciaio AISI 304 satinato  
Dimensioni: 440 x 440  
1 vasca: 400 x 400  
Piletta 3½"

Disponibile anche  
in versione PVD

Gun Metal 2156 856 € 834,00

Gold 2156 859 € 834,00

Copper 2156 858 € 834,00

€ 274,00



Le Aziende si riservano la facoltà di apportare in ogni momento le modifiche che riterranno opportune al fine di migliorare i prodotti. Pertanto i dati contenuti nel presente catalogo sono puramente indicativi.

KE R15 - COD. 2157 050



FT incasso FT: vedi sito web\*

SPT incasso SPT: 730 x 420\*

Acciaio AISI 304 satinato  
Dimensioni: 750 x 440  
1 vasca: 710 x 400  
Piletta 3½"

\*Il foro incasso necessita di  
intaglio per l'alloggio del troppo  
pieno (vedi sito web)

€ 504,00

GRIGLIA ESCLUSA

Disponibile anche  
in versione PVD

Gun Metal 2157 056 € 1.296,00

Gold 2157 059 € 1.296,00

Copper 2157 058 € 1.296,00

KE R15 - COD. 2155 050



FT incasso FT: vedi sito web\*

SPT incasso SPT: 520 x 420\*

Acciaio AISI 304 satinato  
Dimensioni: 540 x 440  
1 vasca: 500 x 400  
Piletta 3½"

\*Il foro incasso necessita di  
intaglio per l'alloggio del troppo  
pieno (vedi sito web)

€ 362,00

GRIGLIA ESCLUSA

Disponibile anche  
in versione PVD

Gun Metal 2155 056 € 940,00

Gold 2155 059 € 940,00

Copper 2155 058 € 940,00

KE R15 - COD. 2156 050



FT incasso FT: vedi sito web\*

SPT incasso SPT: 420 x 420\*

Acciaio AISI 304 satinato  
Dimensioni: 440 x 440  
1 vasca: 400 x 400  
Piletta 3½"

\*Il foro incasso necessita di  
intaglio per l'alloggio del troppo  
pieno (vedi sito web)

€ 324,00

GRIGLIA ESCLUSA

Disponibile anche  
in versione PVD

Gun Metal 2156 056 € 898,00



Le Aziende si riservano la facoltà di apportare in ogni momento le modifiche che riterranno opportune al fine di migliorare i prodotti. Pertanto i dati contenuti nel presente catalogo sono puramente indicativi.



EVO - COD. 3216 05\* - \*\*VEDI VERSO



**STD**  
 3216 051 vasca dx  
 3216 052 vasca sx      incasso: 1140 x 480

Acciaio AISI 304 satinato  
 Dimensioni: 1160 x 500 - 1 vasca: 730 x 00  
 Piletta 3½"  
 Possibilità fori aggiuntivi

€ 424,00

EVO - COD. 3212 05\* - \*\*VEDI VERSO



**STD**  
 3212 051 vasche dx  
 3212 052 vasche sx      incasso: 1140 x 480

Acciaio AISI 304 satinato  
 Dimensioni: 1160 x 500 - 2 vasche: 340 x 400  
 Piletta 3½"  
 Possibilità fori aggiuntivi

€ 496,00

EVO - COD. 3218 00\* - \*\*VEDI VERSO



**STD**  
 3218 001 vasca dx  
 3218 002 vasca sx      incasso: 840 x 480

Acciaio AISI 304 satinato  
 Dimensioni: 860 x 500 - 1 vasca: 450 x 400  
 Piletta 3½"  
 Possibilità fori aggiuntivi

€ 182,00

EVO - COD. 3274 050



3274 050      **STD**      incasso: 840 x 480

Acciaio AISI 304 satinato  
 Dimensioni: 860 x 500 - 2 vasche: 340 x 400  
 Piletta 3½"

€ 458,00

FM - COD. 1971 60\* - \*\*VEDI VERSO



**STD**  
 1971 061 vasca dx  
 1971 062 vasca sx      incasso: 840 x 480

Acciaio AISI 304 satinato  
 Dimensioni: 860 x 500 - 1 vasca: 362,5 x 400  
 Piletta 3½"  
 Possibilità fori aggiuntivi

€ 142,00

FM - COD. 1974 060



1974 060      **STD**      incasso: 840 x 480

Acciaio AISI 304 satinato  
 Dimensioni: 860 x 500 - 2 vasche: 362,5 x 400  
 Piletta 3½"

€ 172,00

FM - COD. 1972 06\* - \*\*VEDI VERSO



**STD**  
 1972 061 vasche dx  
 1972 062 vasche sx      incasso: 1140 x 480

Acciaio AISI 304 satinato  
 Dimensioni: 1160 x 500 - 2 vasche: 362,5 x 400  
 Piletta 3½"  
 Possibilità fori aggiuntivi

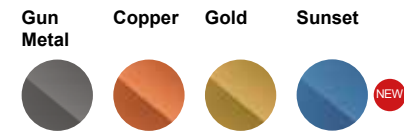
€ 186,00





**8424 100 - SKIN**

Monocomando  
Con canna girevole e doccia snodabile  
Parti estetiche in acciaio AISI 316  
Angolo di rotazione 360°  
Cartuccia con dischi ceramici



8424 100	SATINATO	<b>1.064,00 €</b>
8424 856	GUN METAL	<b>1.496,00 €</b>
8424 858	COPPER	<b>1.496,00 €</b>
8424 859	GOLD	<b>1.496,00 €</b>
8424 851	SUNSET <b>NEW</b>	<b>1.882,00 €</b>



**8425 100 - MILANELLO**

Monocomando  
Con canna girevole e doccia estraibile  
Con calza in acciaio inox  
Angolo di rotazione 360°  
Cartuccia con dischi ceramici

8425 100	SATINATO	<b>678,00 €</b>
----------	----------	-----------------



**8483 001 - GAMMA**

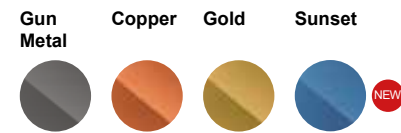
Monocomando  
Con canna girevole e doccia estraibile  
Angolo di rotazione 180°  
Cartuccia con dischi ceramici

8483 001	CROMATO	<b>270,00 €</b>
----------	---------	-----------------



**8497 020 - OMEGA PLUS**

Monocomando con bocca estraibile  
Con canna girevole - ABBATTIBILE  
Angolo di rotazione 360°  
Cartuccia con dischi ceramici

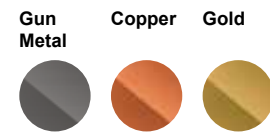


8497 020	CROMATO	<b>364,00 €</b>
8498 856	GUN METAL	<b>572,00 €</b>
8498 858	COPPER	<b>572,00 €</b>
8498 859	GOLD	<b>572,00 €</b>
8498 851	SUNSET <b>NEW</b>	<b>572,00 €</b>



**8497 000 - OMEGA**

Monocomando  
Con canna girevole  
Angolo di rotazione 360°  
Cartuccia con dischi ceramici

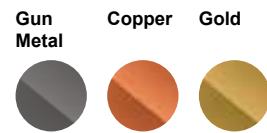


8497 000	CROMATO	<b>270,00 €</b>
8497 856	GUN METAL	<b>472,00 €</b>
8497 700	GOLD	<b>548,00 €</b>
8497 400	COPPER	<b>548,00 €</b>



**8524 000 - MARGOT**

Miscelatore con canna girevole a scomparsa  
Con dischi ceramici  
Angolo di rotazione 360°  
Spessore max top 70 mm



8524 000	CROMATO	<b>562,00 €</b>
8524 100	SATINATO	<b>666,00 €</b>
8524 006	GUN METAL	<b>954,00 €</b>
8524 008	COPPER	<b>954,00 €</b>
8524 009	GOLD	<b>954,00 €</b>

**7067 062 - VERONIKA**



Standard: 760x500 - foro: 560x480  
Piano cottura 5 fuochi 76 cm  
AISI 304 spazzolato  
Griglie in ghisa e coprispartifiamma smaltati  
Potenza tot. 10.700 W - tripla corona: 3.500 W  
Accensione elettrica  
Valvolatura di sicurezza

**€ 782,00**

**7066 052 - VERONIKA**



Standard: 590x500 - foro: 560x480  
Piano cottura 4 fuochi da 60 cm  
AISI 304 spazzolato  
Griglie in ghisa e coprispartifiamma smaltati  
Potenza tot. 7.200 W  
Accensione elettrica  
Valvolatura di sicurezza

**€ 608,00**

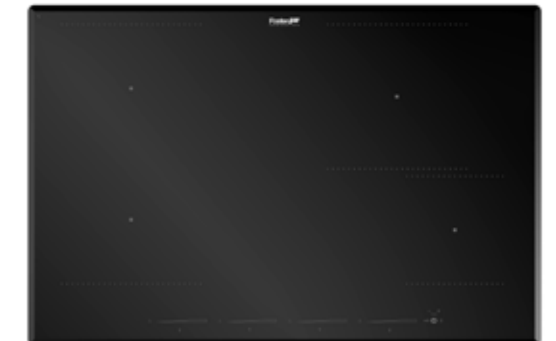
**7384 646 - KE INDUCTION**



Semifilo: 860x510 - foro: 840x480  
Piano cottura a induzione 86 cm - Finitura: Vetrocaramica nero  
funzione PowerControl - programmazione elettronica  
5 zone cottura con doppia zona estesa Bridge  
9 settaggi di potenza - Powerboost - comandi Slider  
LED bianchi - funzione mantenimento calore

**€ 1.750,00**

**7382 646 - KE INDUCTION**



Semifilo: 770x510 - foro: 750x480  
Piano cottura a induzione 77 cm - Finitura: Vetrocaramica nero  
funzione PowerControl programmazione elettronica  
4 zone cottura con doppia zona estesa Bridge  
9 settaggi di potenza - Powerboost - comandi Slider  
LED bianchi - funzione mantenimento calore

**€ 1.220,00**

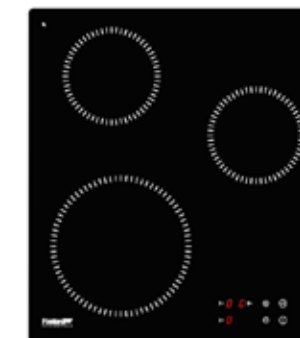
**7385 646 - LINE**



Semifilo: 900x400 - foro: 870x370  
Piano cottura a induzione 90 cm - Finitura: Vetrocaramica  
funzione PowerControl programmazione elettronica  
4 zone cottura - Funzione Bridge  
9 settaggi di potenza - Powerboost - comandi Touch Control  
LED bianchi - funzione CHEF COOK

**€ 1.564,00**

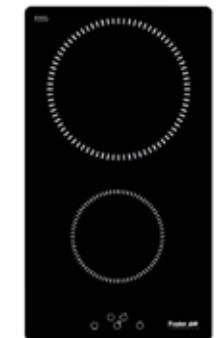
**7373 300 - S1000**



Q4: 440x500 - foro: 420x485  
Piano cottura a induzione 44 cm  
programmazione elettronica  
3 zone di cottura  
9 settaggi di potenza - Powerboost  
Comandi Touch Control

**€ 700,00**

**7322 300 - S1000**



Q4: 290x510 - foro: 270x490  
Piano cottura a induzione 29 cm  
programmazione elettronica  
3 zone di cottura  
9 settaggi di potenza - Powerboost  
Comandi Touch Control

**€ 518,00**



# SCHOCK

SCHOCK®



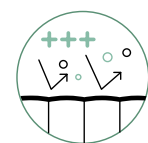
# SCHOCK

## CARATTERISTICHE LAVELLI

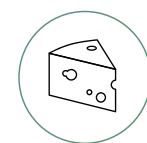


# PROPRIETÀ DEI materiali

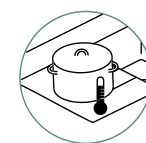
I lavelli Schock® sono realizzati in composito di quarzo, un materiale resistente alle rotture e alla sporcizia, che garantisce la longevità dei prodotti. Inoltre, tutti i lavelli sono certificati per il contatto con alimenti e resistenti agli odori, agli urti, allo scolorimento e al calore. In più, grazie al sistema di protezione igienica ProHygienic 21®, i lavelli Schock® sono protetti da una barriera naturale contro i batteri.



**Lo sporco scivola via**



**Non assorbe gli odori**  
LGA 5421357



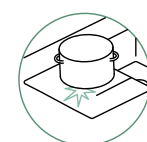
**Resistente al calore**  
DIN 13310



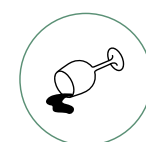
**Certificato per gli alimenti**  
LGA 5631024



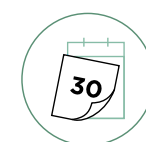
**Antibatterico naturale**  
brevettato



**Resistente agli urti**  
DIN EN 438-2



**Non si macchia**  
LGA 1103



**Fatto per durare**  
DIN 13310



Le Aziende si riservano la facoltà di apportare in ogni momento le modifiche che riterranno opportune al fine di migliorare i prodotti. Pertanto i dati contenuti nel presente catalogo sono puramente indicativi.

Le Aziende si riservano la facoltà di apportare in ogni momento le modifiche che riterranno opportune al fine di migliorare i prodotti. Pertanto i dati contenuti nel presente catalogo sono puramente indicativi.



# I VANTAGGI DI CRISTADUR®

Il materiale premium colpisce per la sua **struttura finissima e brevettata** e per l'elegante superficie brillante da cui lo sporco semplicemente scivola via. Perché in cucina non è importante solo l'estetica: anche la facilità di pulizia è un lusso!



## FINITURA SETOSA

La struttura fine del materiale conferisce alla superficie una setosità che fa la differenza.



## LO SPORCO SCIVOLA VIA

Acqua e sporco scivolano via dalla superficie, rendendo la vita difficile a germi e batteri.



## FACILE DA PULIRE

La struttura chiusa e l'effetto antispurco rendono i lavelli particolarmente facili da pulire.



## COLORI INTENSI

8 colori intensi e brillanti, dal bianco puro al nero profondo. E per chi ama la vita sostenibile, anche i colori green line.

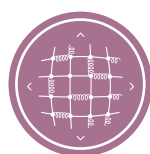


15 anni di garanzia\* fatto per durare!

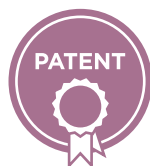
\* Valida per tutti i lavelli CRISTADUR. Per attivare l'estensione di garanzia è richiesta la registrazione sul sito [www.schock.it](http://www.schock.it)



Testato con miscelatori di acqua bollente



Formula del materiale potenziata



Tecnologia brevettata - Ulteriori brevetti in corso di registrazione

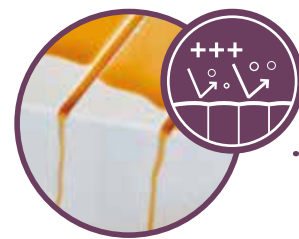
# I VANTAGGI DI CRISTALITE®

Questo materiale principalmente composto da **quarzo purissimo e resina acrilica** ottimizzati dalle tecnologie e dalle conoscenze esclusive di Schock®. Un materiale robusto, brillante nei colori, **antibatterico naturale** e facile da pulire!



## TEXTURE MATERICA

Dalla finitura leggermente ruvida che ricorda la pietra, è composto al 75% da quarzo purissimo e resina acrilica.



## LO SPORCO SCIVOLA VIA

Acqua e sporco scivolano via dalla superficie, rendendo la vita difficile a germi e batteri.



## FACILE DA PULIRE

La struttura chiusa e l'effetto antispurco rendono i lavelli particolarmente facili da pulire.



## COLORI PROFONDI

8 entusiasmanti colori tra cui scegliere, dai più neutri bianco e nero assoluto alle diverse tonalità materiche che ricordano la terra.



Antibatterico naturale brevettato



Tecnologia brevettata - Ulteriori brevetti in corso di registrazione



## BROOKLYN N100 - MODELLO

A



€ 404,00

**CODICE - BYKN100A \*\*\***  
 BROOKLYN N100

 Misura 456x456  
 Vasca 400x400x200  
 Base 500  
 Foro Sopratop 442x442

**COLORI: 01 - 13 - 16 - 42 - 43**

A1

€ 676,00

A2

€ 648,00

A3

€ 598,00

A4

€ 602,00

A5

€ 510,00

## AQUAALTO C/DOC. 1

01

13

16

42

43


**CODICE - SXALTD \*\*\***  
 € 284,00

## AQUATOWN C/DOC. 2

01

13

16

42

43


**CODICE - SXTOWD \*\*\***  
 € 256,00

## NEW AQUAALTO 3

01

13

16

42

43


**CODICE - SXALTON \*\*\***  
 € 204,00

## AQUATOWN 4

01

13

16

42

43


**CODICE - SXTOWN \*\*\***  
 € 208,00

## AQUATIME 5

01

13

16

42

43


**CODICE - SXTIME \*\*\***  
 € 116,00

## BROOKLYN N100L - MODELLO

B



€ 428,00

**CODICE - BYKN100LA \*\*\***  
 BROOKLYN N100L

 Misura 556x456  
 Vasca 500x400x200  
 Base 600  
 Foro Sopratop 542x442

**COLORI: 01 - 13 - 16 - 42 - 43**

B1

€ 700,00

B2

€ 672,00

B3

€ 620,00

B4

€ 626,00

B5

€ 534,00

## BROOKLYN N100XL - MODELLO

C



€ 490,00

**CODICE - BYKN100XLA \*\*\***  
 BROOKLYN N100XL

 Misura 750x456  
 Vasca 694x400x200  
 Base 800  
 Foro Sopratop 736x442

**COLORI: 01 - 13 - 16 - 42 - 43**

C1

€ 762,00

C2

€ 734,00

C3

€ 682,00

C4

€ 688,00

C5

€ 594,00

## BROOKLYN N200 - MODELLO

D



€ 502,00

**CODICE - BYKN200A \*\*\***  
 BROOKLYN N200

 Misura 750x456  
 Vasca 2x 333x400x200  
 Base 800  
 Foro Sopratop 736x442

**COLORI: 01 - 13 - 16 - 42 - 43**

D1

€ 774,00

D2

€ 746,00

D3

€ 694,00

D4

€ 700,00

D5

€ 608,00

COLORI DISPONIBILI PER PROMO BROOKLYN + MIX (verificare abbinamento con mix)

Bianco Assoluto 01

New Alumina 16

Asphalt 43

Nero Assoluto 13

Grigio Tortora 42

## BROOKLYN N100U - MOD.

E



€ 346,00

**CODICE - BYKN100U \*\***  
 BROOKLYN N100U

 Misura 430x430  
 Vasca 400x400x200  
 Base 500  
 Foro Sottotop 399x399 R9
**SOTTOTOP**

DI SERIE: set di ganci 3 cod. 6.3016/4

**COLORI: 01 - 13 - 16 - 42 - 43**

E1

€ 620,00

E2

€ 592,00

E3

€ 542,00

E4

€ 546,00

E5

€ 454,00

## BROOKLYN N100LU - MOD.

F



€ 360,00

**CODICE - BYKN100LU \*\***  
 BROOKLYN N100LU

 Misura 530x430  
 Vasca 500x400x200  
 Base 600  
 Foro Sottotop 499x399 R9
**SOTTOTOP**

DI SERIE: set di ganci 3 cod. 6.3016/4

**COLORI: 01 - 13 - 16 - 42 - 43**

F1

€ 634,00

F2

€ 606,00

F3

€ 554,00

F4

€ 560,00

F5

€ 466,00

## BROOKLYN N100XLU - MOD.

G



€ 412,00

**CODICE - BYKN100XLU \*\***  
 BROOKLYN N100XLU

 Misura 724x430  
 Vasca 694x400x200  
 Base 800  
 Foro Sottotop 693x399 R9
**SOTTOTOP**

DI SERIE: set di ganci 3 cod. 6.3016/6

**COLORI: 01 - 13 - 16 - 42 - 43**

G1

€ 684,00

G2

€ 656,00

G3

€ 606,00

G4

€ 610,00

G5

€ 518,00

## BROOKLYN N200U - MODELLO

H



€ 432,00

**CODICE - BYKN200U \*\*\***  
 BROOKLYN N200U

 Misura 732x438  
 Vasca 2x 333x400x200  
 Base 800  
 Foro Sottotop 693x399 R9
**SOTTOTOP**

DI SERIE: set di ganci 3 cod. 6.3016/6

**COLORI: 01 - 13 - 16 - 42 - 43**

H1

€ 704,00

H2

€ 676,00

H3

€ 626,00

H4

€ 630,00

H5

€ 538,00

COLORI DISPONIBILI PER PROMO BROOKLYN + MIX (verificare abbinamento con mix)

Bianco Assoluto 01

New Alumina 16

Asphalt 43

Nero Assoluto 13

Grigio Tortora 42

## AQUAALTO C/DOC. 1

01

13

16

42

43


**CODICE - SXALTD \*\*\***  
 € 284,00

## AQUATOWN C/DOC. 2

01

13

16

42

43


**CODICE - SXTOWD \*\*\***  
 € 256,00

## NEW AQUAALTO 3

01

13

16

42

43


**CODICE - SXALTON \*\*\***  
 € 204,00

## AQUATOWN 4

01

13

16

42

43


**CODICE - SXTOWN \*\*\***  
 € 208,00

## AQUATIME 5

01

13

16

42

43


**CODICE - SXTIME \*\*\***  
 € 116,00

#### LAHTI N100L - MODELLO



€ 350,00

I

**CODICE - LATN100LA \*\*\***  
LAHTI N100L

Misura 556x456  
Vasca 500x400x180  
Base 600  
Foro Sopratop 542x442

**COLORI: 01 - 13 - 16 - 43**

I1

€ 624,00

I2

€ 594,00

I3

€ 544,00

I4

€ 548,00

I5

€ 456,00

#### LAHTI N100XL - MODELLO



€ 372,00

L

**CODICE - LATN100XLA \*\*\***  
LAHTI N100XL

Misura 756x456  
Vasca 700x400x180  
Base 800  
Foro Sopratop 742x442

**COLORI: 01 - 13 - 16 - 43**

L1

€ 646,00

L2

€ 618,00

L3

€ 566,00

L4

€ 572,00

L5

€ 480,00

#### LAHTI N100LU - MODELLO



€ 306,00

M

**CODICE - LATN100LU \*\*\***  
LAHTI N100LU

Misura 538x438  
Vasca 500x400x180  
Base 600  
Foro Sottotop 500x400 R9

**SOTTOTOP**

**COLORI: 01 - 13 - 16 - 43**

M1

€ 580,00

M2

€ 552,00

M3

€ 500,00

M4

€ 506,00

M5

€ 414,00

#### LAHTI N100XLU - MODELLO



€ 336,00

N

**CODICE - LATN100XLU \*\*\***  
LAHTI N100XLU

Misura 738x438  
Vasca 700x400x180  
Base 800  
Foro Sottotop 700x400 R9

**SOTTOTOP**

**COLORI: 01 - 13 - 16 - 43**

N1

€ 610,00

N2

€ 582,00

N3

€ 530,00

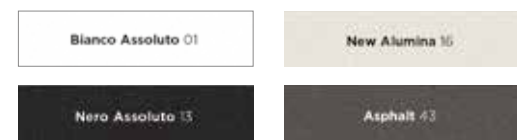
N4

€ 536,00

N5

€ 444,00

COLORI DISPONIBILI PER PROMO LATHI + MIX (verificare abbinamento con mix)



#### AQUAALTO C/DOC. 1



**CODICE - SXALTD \*\*\***  
€ 284,00

#### AQUATOWN C/DOC. 2



**CODICE - SXTOWD \*\*\***  
€ 256,00

#### NEW AQUAALTO 3



**CODICE - SXALTON \*\*\***  
€ 204,00

#### AQUATOWN 4



**CODICE - SXTOWN \*\*\***  
€ 208,00

#### AQUATIME 5



**CODICE - SXTIME \*\*\***  
€ 116,00

#### NEMO N100XS - MOD.



€ 256,00

O

**CODICE - NEMN100XS \*\***  
NEMO N100XS

Misura 406x508  
Vasca 343x394x203  
Base 450  
Foro Sopratop 386x488

**COLORI: 01 - 13 - 16 - 43**

O1

€ 530,00

O2

€ 502,00

O3

€ 452,00

O4

€ 456,00

O5

€ 364,00

#### NEMO N100S - MOD.



€ 292,00

P

**CODICE - NEMN100S \*\***  
NEMO N100S

Misura 490x510  
Vasca 434x358x180  
Base 500  
Foro Sopratop 470x490

**COLORI: 01 - 13 - 16 - 42 - 43  
51 - 58**

P1

€ 566,00

P2

€ 538,00

P3

€ 488,00

P4

€ 492,00

P5

€ 400,00

#### NEMO N100 - MOD.



€ 292,00

Q

**CODICE - NEMN100 \*\***  
NEMO N100

Misura 570x510  
Vasca 514x358x180  
Base 600  
Foro Sopratop 552x490

**COLORI: 01 - 13 - 16 - 42 - 43  
51 - 58**

Q1

€ 566,00

Q2

€ 538,00

Q3

€ 488,00

Q4

€ 492,00

Q5

€ 400,00

#### PRIMUS N100XL - MODELLO



€ 336,00

R

**CODICE - PRIN100AP \*\***  
PRIMUS N100XL

Misura 790x500  
Vasca 720x384x195  
Base 800  
Foro Sopratop 770x480

**COLORI: 01 - 13 - 16 - 42 - 43  
51 - 58**

R1

€ 610,00

R2

€ 582,00

R3

€ 530,00

R4

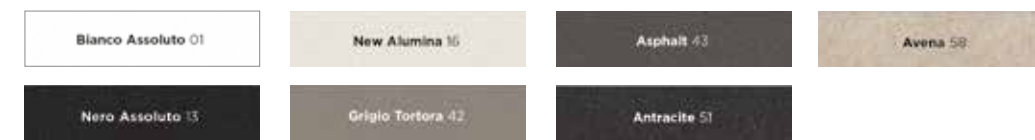
€ 536,00

R5

€ 444,00

COLORI DISPONIBILI PER PROMO (verificare abbinamento con mix)

I COLORI NON SONO DISPONIBILI SU TUTTI I MODELLI, VERIFICARE SINGOLO PRODOTTO



#### AQUAALTO C/DOC. 1



**CODICE - SXALTD \*\*\***  
€ 284,00

#### AQUATOWN C/DOC. 2



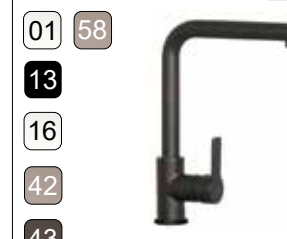
**CODICE - SXTOWD \*\*\***  
€ 256,00

#### NEW AQUAALTO 3



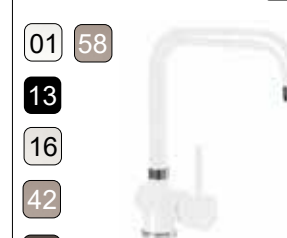
**CODICE - SXALTON \*\*\***  
€ 204,00

#### AQUATOWN 4



**CODICE - SXTOWN \*\*\***  
€ 208,00

#### AQUATIME 5



**CODICE - SXTIME \*\*\***  
€ 116,00





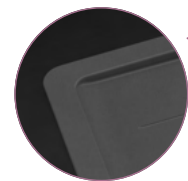
## TOLEDO CRISTADUR®



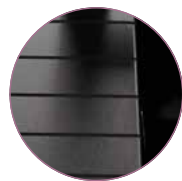
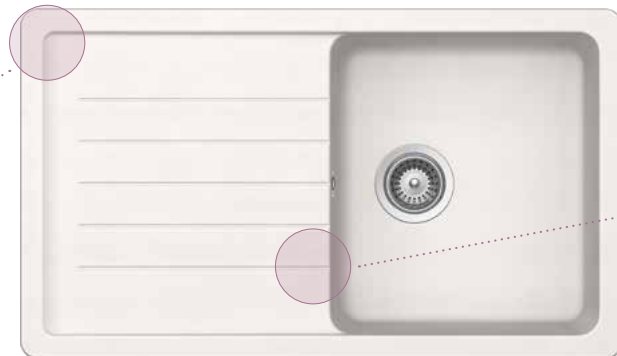
15 anni di garanzia



Punta diamantata  
DI SERIE



Bordo sagomato  
perimetrale  
per mantenere l'acqua  
e lo sporco all'interno  
dell'area del lavello



Scanalature di  
sgocciolamento  
integrate

### Accessori consigliati

I Tagliere universale



L Tagliere universale



S Colatoio lamellare



S1 Colatoi lamellari



Le Aziende si riservano la facoltà di apportare in ogni momento le modifiche che riterranno opportune al fine di migliorare i prodotti. Pertanto i dati contenuti nel presente catalogo sono puramente indicativi.

### TOLEDO D100 - MODELLO CRISTADUR PREMIUM



€ 446,00

S

**CODICE - TOLD100A\*\*\***  
TOLEDO D100

Misura 860x500  
Vasca 385x432x180  
Base 500  
Foro incasso 840x480  
Orientamento Reversibile  
DI SERIE: punta diamantata

**COLORI: 84 - 87 - 91 - 99**

S1

€ 718,00

S2

€ 690,00

S3

€ 638,00

S4

€ 644,00

### TOLEDO N200 - MODELLO CRISTADUR PREMIUM



€ 482,00

T

**CODICE - TOLN200A\*\*\***  
TOLEDO N200

Misura 860x500  
Vasche 2x 360x430x200  
Base 900  
Foro incasso 840x480  
DI SERIE: punta diamantata

**COLORI: 84 - 87 - 91 - 99**

T1

€ 754,00

T2

€ 726,00

T3

€ 674,00

T4

€ 680,00

### TOLEDO D100L - MODELLO CRISTADUR PREMIUM



€ 482,00

U

**CODICE - TOLD100LA\*\*\***  
TOLEDO D100L

Misura 1000x500  
Vasche 485x432x180  
Base 600  
Foro incasso 980x480  
Orientamento Reversibile  
DI SERIE: punta diamantata

**COLORI: 84 - 87 - 91 - 99**

U1

€ 754,00

U2

€ 726,00

U3

€ 674,00

U4

€ 680,00

### TOLEDO D200 - MODELLO CRISTADUR PREMIUM



€ 490,00

V

**CODICE - TOLD200A\*\*\***  
TOLEDO D200

Misura 1160x500  
Vasca 2x 337x432x180  
Base 800  
Foro incasso 1140x480  
Orientamento Reversibile  
DI SERIE: punta diamantata

**COLORI: 84 - 87 - 91 - 99**

V1

€ 762,00

V2

€ 734,00

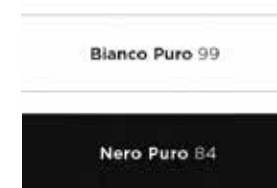
V3

€ 682,00

V4

€ 688,00

COLORI DISPONIBILI PER PROMO TOLEDO + MIX (verificare abbinamento con mix)



### AQUAALTO C/DOC. 1

84



**CODICE - SXALTD \*\*\***  
€ 284,00

### AQUATOWN C/DOC. 2

84

87

91

99



**CODICE - SXTOWD \*\*\***  
€ 256,00

### NEW AQUAALTO 3

84



**CODICE - SXALTON \*\*\***  
€ 204,00

### AQUATOWN 4

84



**CODICE - SXTOWN \*\*\***  
€ 208,00

Le Aziende si riservano la facoltà di apportare in ogni momento le modifiche che riterranno opportune al fine di migliorare i prodotti. Pertanto i dati contenuti nel presente catalogo sono puramente indicativi.

#### ELEMENT D100XS - MODELLO

Z



**CODICE - ELED100XSA\*\*\***  
ELEMENT D100XS

Misura 780x500  
Vasca 465x436x195  
Base 600  
Foro incasso 760x480  
Orientamento Reversibile

€ 404,00

COLORI: 01 - 13 - 16 - 42 - 43 - 51

Z1

€ 676,00

Z2

€ 648,00

Z3

€ 598,00

Z4

€ 602,00

Z5

€ 510,00

#### ELEMENT D100S - MODELLO

W



**CODICE - ELED100SA\*\*\***  
ELEMENT D100S

Misura 780x500  
Vasche 340x420x180  
Base 450  
Foro incasso 760x480  
Orientamento Reversibile

€ 342,00

COLORI: 01 - 13 - 16 - 42 - 43 - 51

W1

€ 616,00

W2

€ 588,00

W3

€ 536,00

W4

€ 542,00

W5

€ 448,00

#### ELEMENT D100 - MODELLO

X



**CODICE - ELED100A\*\*\***  
ELEMENT D100

Misura 860x500  
Vasche 385x432x180  
Base 500  
Foro incasso 840x480  
Orientamento Reversibile

342,00

COLORI: 01 - 13 - 16 - 42 - 43 - 51

X1

€ 616,00

X2

€ 588,00

X3

€ 536,00

X4

€ 542,00

X5

€ 448,00

#### ELEMENT N200 - MODELLO

Y



**CODICE - ELEN200A\*\*\***  
ELEMENT N200

Misura 860x500  
Vasca 2x 360x430x200  
Base 900  
Foro incasso 840x480

€ 360,00

COLORI: 01 - 13 - 16 - 42 - 43 - 51

Y1

€ 634,00

Y2

€ 606,00

Y3

€ 554,00

Y4

€ 560,00

Y5

€ 466,00

COLORI DISPONIBILI PER PROMO ELEMENT + MIX (verificare abbinamento con mix)



#### AQUAALTO C/DOC. 1

01

13

16

42

43

51

**CODICE - SXALTD\*\*\***  
€ 284,00

#### AQUATOWN C/DOC. 2

01

13

16

42

43

51

**CODICE - SXTOWD\*\*\***  
€ 256,00

#### NEW AQUAALTO 3

01

13

16

42

43

51

**CODICE - SXALTON\*\*\***  
€ 204,00

#### AQUATOWN 4

01

13

16

42

43

51

**CODICE - SXTOWN\*\*\***  
€ 208,00

#### AQUATIME 5

01

13

16

42

43

51

**CODICE - SXTIME\*\*\***  
€ 116,00

#### ELEMENT D100L - MODELLO

AA



**CODICE - ELED100LA\*\*\***  
ELEMENT D100LA

Misura 1000x500  
Vasca 480x420x180  
Base 600  
Foro incasso 980x480  
Orientamento Reversibile

€ 360,00

COLORI: 01 - 13 - 16 - 42 - 43 - 51

AA1

€ 634,00

AA2

€ 606,00

AA3

€ 554,00

AA4

€ 560,00

AA5

€ 466,00

#### ELEMENT D150 - MODELLO

AB



**CODICE - ELED150A\*\*\***  
ELEMENT D150A

Misura 1000x500  
Vasche 380x420x180  
125x282x120  
Base 600  
Foro incasso 980x480  
Orientamento Reversibile

€ 384,00

COLORI: 01 - 13 - 51

AB1

€ 656,00

AB2

€ 628,00

AB3

€ 576,00

AB4

€ 582,00

AB5

€ 490,00

#### ELEMENT D200 - MODELLO

AC



**CODICE - ELED200A\*\*\***  
ELEMENT D200

Misura 1160x500  
Vasche 2x 337x432x180  
Base 800  
Foro incasso 1140x480  
Orientamento Reversibile

€ 372,00

COLORI: 01 - 13 - 16 - 42 - 43 - 51

AC1

€ 646,00

AC2

€ 618,00

AC3

€ 566,00

AC4

€ 572,00

AC5

€ 480,00

#### NEMO R100 - MODELLO

AD



**CODICE - NEMR1000\*\*\***  
NEMO R100

Misura 470x490  
Vasca 390x347x195  
Base 450  
Foro incasso Vedi scheda tecnica

€ 350,00

COLORI: 01 - 13 - 51 - 58

AD1

€ 624,00

AD2

€ 596,00

AD3

€ 544,00

AD4

€ 550,00

AD5

€ 456,00

COLORI DISPONIBILI PER PROMO + MIX (verificare abbinamento con mix)



#### AQUAALTO C/DOC. 1

01

13

16

42

43

51

**CODICE - SXALTD\*\*\***  
€ 284,00

#### AQUATOWN C/DOC. 2

01

13

16

42

43

51

**CODICE - SXTOWD\*\*\***  
€ 256,00

#### NEW AQUAALTO 3

01

13

16

42

43

51

**CODICE - SXALTON\*\*\***  
€ 204,00

#### AQUATOWN 4

01

13

16

42

43

51

**CODICE - SXTOWN\*\*\***  
€ 208,00

#### AQUATIME 5

01

13

16

42

43

51

**CODICE - SXTIME\*\*\***  
€ 116,00



#### LITHOS D100S - MODELLO



€ 302,00

COLORI: 01 - 13 - 16 - 42 - 43 - 51 - 58

**AE**

**CODICE - LITD100SA \*\*\***  
LITHOS D100S

Misura 790x500  
Vasca 318x422x205  
Base 400  
Foro incasso 770x480  
Orientamento Reversibile

**AE1**

€ 576,00

**AE2**

€ 548,00

**AE3**

€ 498,00

**AE4**

€ 502,00

**AE5**

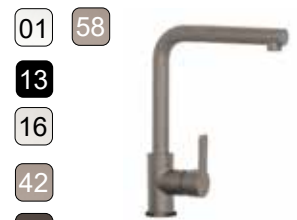
€ 410,00

#### AQUAALTO C/DOC. 1



**CODICE - SXALTD \*\*\***  
€ 284,00

#### AQUATOWN C/DOC. 2



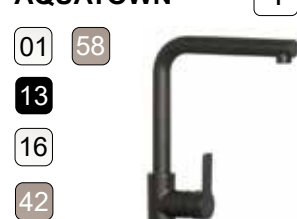
**CODICE - SXTOWD \*\*\***  
€ 256,00

#### NEW AQUAALTO 3



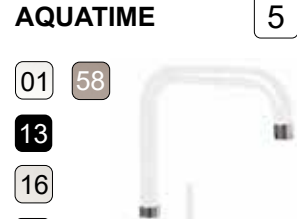
**CODICE - SXALTON \*\*\***  
€ 204,00

#### AQUATOWN 4



**CODICE - SXTOWN \*\*\***  
€ 208,00

#### AQUATIME 5



**CODICE - SXTIME \*\*\***  
€ 116,00

#### LITHOS D100 - MODELLO



€ 312,00

COLORI: 01 - 13 - 16 - 42 - 43 - 51 - 58

**AF**

**CODICE - LITD100A \*\*\***  
LITHOS D100

Misura 860x500  
Vasche 348x424x204  
Base 450  
Foro incasso 840x480  
Orientamento Reversibile

**AF1**

€ 588,00

**AF2**

€ 560,00

**AF3**

€ 508,00

**AF4**

€ 512,00

**AF5**

€ 420,00

#### LITHOS N200 - MODELLO



€ 326,00

COLORI: 01 - 13 - 16 - 42 - 43 - 51 - 58

**AG**

**CODICE - LITN200A \*\*\***  
LITHOS N200

Misura 860x500  
Vasche 2x 373x421x205  
Base 900  
Foro incasso 840x480

**AG1**

€ 600,00

**AG2**

€ 572,00

**AG3**

€ 520,00

**AG4**

€ 526,00

**AG5**

€ 434,00

#### LITHOS D200 - MODELLO



€ 338,00

COLORI: 01 - 13 - 16 - 42 - 43 - 51 - 58

**AH**

**CODICE - LITD200A \*\*\***  
LITHOS D200

Misura 1160x500  
Vasca 2x 341x422x204  
Base 800  
Foro incasso 1140x480  
Orientamento Reversibile

**AH1**

€ 612,00

**AH2**

€ 584,00

**AH3**

€ 534,00

**AH4**

€ 538,00

**AH5**

€ 446,00

COLORI DISPONIBILI PER PROMO LITHOS + MIX (verificare abbinamento con mix)



#### FORMHAUS - MODELLO



€ 258,00

**AI**

**CODICE - FOMD100A \*\***  
FOM D100

Misura 860x500  
Vasca 335 x 420 x 190  
Base 450  
Foro incasso 840x480  
Orientamento Reversibile

COLORI: 01 - 13 - 51 - 58

**AI1**

€ 354,00

**AI2**

€ 464,00

**AI3**

€ 390,00

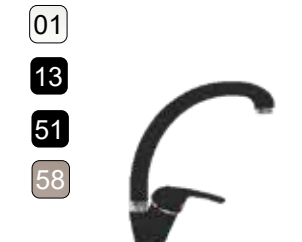
**AI4**

€ 356,00

**AI5**

€ 366,00

#### OMEGA ALTO 1



**CODICE - SXOMEGA \*\*\***  
€ 110,00

#### OMEGA C/DOC 2



**CODICE - SXOMEGD \*\*\***  
€ 226,00

#### OMEGA 3



**CODICE - SXOMEG \*\*\***  
€ 132,00

#### PRIMA 4



**CODICE - 533027S**  
€ 112,00

#### IDEA DOCCIA 5



**CODICE - IDEADBK**  
€ 118,00

#### FORMHAUS - MODELLO



€ 264,00

**AL**

**CODICE - FOMN200A \*\***  
FOM N200

Misura 860x500  
Vasca 2x 373 x 421 x 210  
Base 90  
Foro incasso 840x480  
Orientamento -

COLORI: 01 - 13 - 51 - 58

**AL1**

€ 358,00

**AL2**

€ 468,00

**AL3**

€ 394,00

**AL4**

€ 360,00

**AL5**

€ 370,00

#### FORMHAUS - MODELLO



€ 274,00

**AM**

**CODICE - FOMD200A \*\***  
FOM D200

Misura 1160x500  
Vasca 2x 350 x 420 x 190  
Base 90  
Foro incasso 1140 x 480  
Orientamento Reversibile

COLORI: 01 - 13 - 51 - 58

**AM1**

€ 368,00

**AM2**

€ 478,00

**AM3**

€ 404,00

**AM4**

€ 370,00

**AM5**

€ 380,00



#### NEW TECHNIK PLUS N100S - MODELLO

**AN**



**CODICE -** TECPN100S  
NTP - N100S

Misura 390x510  
Vasca 340x400x200  
Base 450  
Foro incasso 375x495  
Foro filotop vedi scheda

- AN1** € 744,00
- AN2** € 716,00
- AN3** € 664,00
- AN4** € 646,00
- AN5** € 560,00

€ 472,00

#### NEW TECHNIK PLUS N100 - MODELLO

**AO**



**CODICE -** TECPN100  
NTP - N100

Misura 450x510  
Vasche 400x400x200  
Base 500  
Foro incasso 435x495  
Foro filotop vedi scheda

- AO1** € 754,00
- AO2** € 726,00
- AO3** € 674,00
- AO4** € 656,00
- AO5** € 570,00

€ 482,00

#### NEW TECHNIK PLUS N100L - MODELLO

**AP**



**CODICE -** TECPN100L  
NTP - N100L

Misura 550x510  
Vasche 500x400x200  
Base 600  
Foro incasso 535x495  
Foro filotop vedi scheda

- AP1** € 764,00
- AP2** € 736,00
- AP3** € 684,00
- AP4** € 666,00
- AP5** € 580,00

€ 492,00

#### NEW TECHNIK PLUS N100XL - MODELLO

**AQ**



**CODICE -** TECPN100XL  
NTP - N100XL

Misura 750x510  
Vasca 700x400x200  
Base 800  
Foro incasso 735x495  
Foro filotop vedi scheda

- AQ1** € 786,00
- AQ2** € 758,00
- AQ3** € 708,00
- AQ4** € 690,00
- AQ5** € 604,00

€ 516,00

#### AQUAALTO C/DOC. 1



PREZZO  
VERSIONE  
CROMO

**CODICE -** SXALTD \*\*\*  
€ 204,00

#### AQUATOWN C/DOC. 2



PREZZO  
VERSIONE  
CROMO

**CODICE -** SXTOWD \*\*\*  
€ 216,00

#### NEW AQUAALTO 3



PREZZO  
VERSIONE  
CROMO

**CODICE -** SXALTON \*\*\*  
€ 198,00

#### AQUATOWN 4



PREZZO  
VERSIONE  
CROMO

**CODICE -** SXTOWN \*\*\*  
€ 186,00

#### PRIMA 5



PREZZO  
VERSIONE  
ACCIAIO  
MASSICCIO

**CODICE -** 533000EDM  
€ 112,00

#### NEW TECHNIK N100S - MODELLO

**AR**



**CODICE -** TECN100S  
NT - N100S

Misura 380x440  
Vasca 340x400x200  
Base 450  
Foro incasso 370x430  
Foro sottotop 340x400 R12  
Foro filotop vedi scheda

- AR1** € 620,00
- AR2** € 592,00
- AR3** € 542,00
- AR4** € 524,00
- AR5** € 440,00

€ 346,00

**TRIPLA INSTALLAZIONE**

#### OYSTER N100 - MODELLO

**AS**



**CODICE -** OYSN100  
OY - N100

Misura 440x440  
Vasca 400x400x200  
Base 500  
Foro incasso 430x430  
Foro sottotop 400x400 R12  
Foro filotop vedi scheda

- AS1** € 560,00
- AS2** € 530,00
- AS3** € 480,00
- AS4** € 462,00
- AS5** € 380,00

€ 284,00

**TRIPLA INSTALLAZIONE**

#### OYSTER N100L - MODELLO

**AT**



**CODICE -** OYSN100L  
OY - N100L

Misura 540x440  
Vasca 500x400x200  
Base 600  
Foro incasso 530x430  
Foro sottotop 500x400 R12  
Foro filotop vedi scheda

- AT1** € 574,00
- AT2** € 546,00
- AT3** € 496,00
- AT4** € 478,00
- AT5** € 396,00

€ 300,00

**TRIPLA INSTALLAZIONE**

#### OYSTER N100XL - MODELLO

**AV**



**CODICE -** OYSN100XL  
OY - N100XL

Misura 740x440  
Vasca 400x700x200  
Base 800  
Foro incasso 730x430  
Foro sottotop 700x400 R12  
Foro filotop vedi scheda

- AV1** € 600,00
- AV2** € 572,00
- AV3** € 520,00
- AV4** € 502,00
- AV5** € 420,00

€ 326,00

**TRIPLA INSTALLAZIONE**

#### AQUAALTO C/DOC. 1



PREZZO  
VERSIONE  
CROMO

**CODICE -** SXALTD \*\*\*  
€ 204,00

#### AQUATOWN C/DOC. 2



PREZZO  
VERSIONE  
CROMO

**CODICE -** SXTOWD \*\*\*  
€ 216,00

#### NEW AQUAALTO 3



PREZZO  
VERSIONE  
CROMO

**CODICE -** SXALTON \*\*\*  
€ 198,00

#### AQUATOWN 4



PREZZO  
VERSIONE  
CROMO

**CODICE -** SXTOWN \*\*\*  
€ 186,00

#### PRIMA 5



PREZZO  
VERSIONE  
ACCIAIO  
MASSICCIO

**CODICE -** 533000EDM  
€ 112,00



**MASTER D100S - MODELLO**



specificare versione sx o dx

€ 188,00

**CODICE - MASTD100S \*\***  
MASTER D100S

Misura 790x500  
Vasca 340x400x200  
Base 450  
Foro Incasso 770x480

INSTALLAZIONE  
SEMPLIFICATA  
GUARNIZIONE  
PRE-APPLICATA

**AZ**

**AZ1**

€ 464,00

**AZ2**

€ 288,00

**AZ3**

€ 298,00

**AZ4**

€ 308,00

**AZ5**

€ 294,00

**MASTER D100 - MODELLO**



specificare versione sx o dx

€ 178,00

**CODICE - MASTD100 \*\***  
MAST D100

Misura 860x500  
Vasca 340x400x200  
Base 450  
Foro Incasso 840x480

INSTALLAZIONE  
SEMPLIFICATA  
GUARNIZIONE  
PRE-APPLICATA

**AW**

**AW1**

€ 454,00

**AW2**

€ 278,00

**AW3**

€ 288,00

**AW4**

€ 298,00

**AW5**

€ 284,00

**MASTER N200 - MODELLO**



€ 222,00

**CODICE - MASTN200**  
MAST N200

Misura 860x500  
Vasche 2x 340x400x200  
Base 900  
Foro Incasso 840x480

INSTALLAZIONE  
SEMPLIFICATA  
GUARNIZIONE  
PRE-APPLICATA

**AX**

**AX1**

€ 498,00

**AX2**

€ 320,00

**AX3**

€ 330,00

**AX4**

€ 340,00

**AX5**

€ 326,00

**MASTER D200 - MODELLO**



specificare versione sx o dx

€ 240,00

**CODICE - MASTD200 \*\***  
MAST D200

Misura 1160x500  
Vasche 2x 340x400x200  
Base 800  
Foro Incasso 1140x480

INSTALLAZIONE  
SEMPLIFICATA  
GUARNIZIONE  
PRE-APPLICATA

**AY**

**AY1**

€ 516,00

**AY2**

€ 338,00

**AY3**

€ 348,00

**AY4**

€ 358,00

**AY5**

€ 344,00

**AQUAALTO C/DOC. 1**



PREZZO  
VERSIONE  
CROMO

**CODICE - SXALTD \*\*\***  
€ 204,00

**PRIMA 2**



PREZZO  
VERSIONE  
ACCIAIO  
MASSICCIO

**CODICE - 533000EDM**  
€ 112,00

**IDEA 3**



PREZZO  
VERSIONE  
CROMO

**CODICE - IDEA802**  
€ 124,00

**PRIMA DOCCIA 4**



PREZZO  
VERSIONE  
ACCIAIO  
MASSICCIO

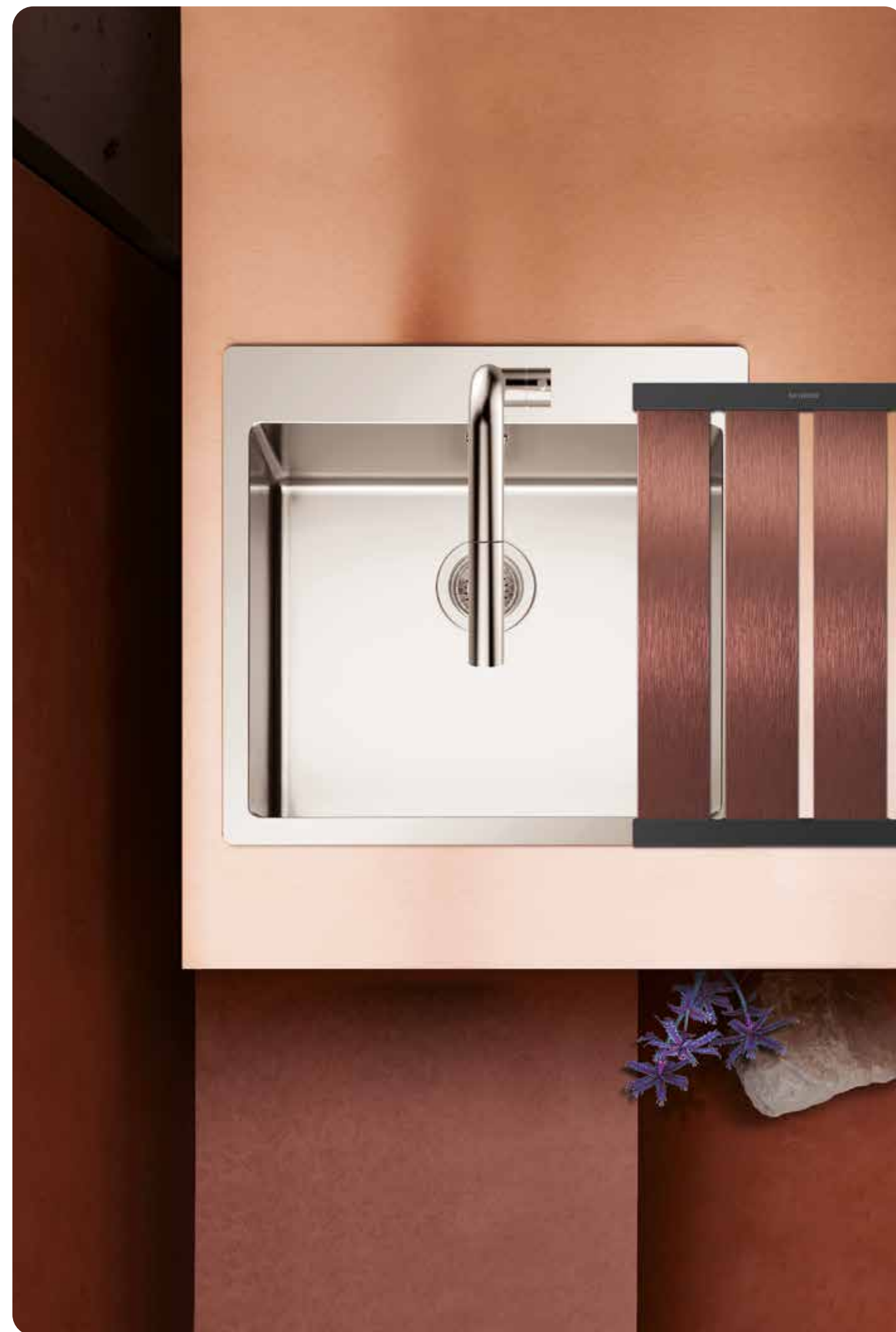
**CODICE - 533120EDM**  
€ 134,00

**IDEA DOCCIA 5**



PREZZO  
VERSIONE  
CROMO

**CODICE - IDEAD80**  
€ 118,00



### SFC97BKV - NERO OPACO



Forno multifunzione 60cm  
Contemporaneo F612  
9+3 funzioni  
vapore assistito  
cavita' XL  
programmatore touch di inizio e fine cottura  
triplo vetro porta fredda  
1 griglia + 2 leccarde  
nero opaco  
Schock

### SFI97IXV - INOX



Forno multifunzione 60cm  
Industrial f612  
9+3 funzioni  
vapore assistito  
cavita' XL  
programmatore touch di inizio e fine cottura  
triplo vetro porta fredda  
1 griglia + 2 leccarde  
inox  
Schock

SFC97IXV INOX SFC97WHV BIANCO OPACO

SFI97BKV NERO OPACO SFI9743V ASPHALT

SFC9716V NEW ALUMINIA

€ 702,00

€ 664,00

### SFP62IXN - INOX



Forno multifunzione da 60cm Primus F606  
6 funzioni  
cavita' xl  
programmatore di fine cottura  
funzione pizza  
triplo vetro porta fredda  
1 griglia + 1 leccarda  
inox  
Schock

### SFN54BKN - NERO + BRONZO



Forno New England F605  
Forno multifunzione  
5 Funzioni  
Cruscotto e porta in lamiera  
Cavità extralarge 64 lt netti  
Programmatore analogico di inizio e fine cottura  
Luce forno  
1 griglia + 1 leccarda  
Sicurezza Triplo vetro porta fredda  
Ventilazione tangenziale di raffreddamento  
Dettagli Guide cromate laterali Smalto interno titanium easy to clean  
Porta interna full glass removibile

SFP62BKN NERO OPACO

SFN5458N AVENA + BRONZO

€ 560,00

€ 636,00

### SFN54BKCN - NERO + CROMO



Forno New England F605  
Forno multifunzione  
5 Funzioni Cruscotto e porta in lamiera  
Cavità extralarge 64 lt netti  
Programmatore analogico di inizio e fine cottura  
Luce forno  
1 griglia + 1 leccarda  
Triplo vetro porta fredda  
Ventilazione tangenziale di raffreddamento  
Guide cromate laterali  
Smalto interno titanium easy to clean  
Porta interna full glass removibile

### SFP997IX - INOX



Forno multifunzione 90cm Primus F909  
10 funzioni  
90 x 60 cm  
cavita' XXL 114 lt  
programmatore touch di inizio e fine cottura  
nuova generazione  
triplo vetro porta fredda  
2 griglie + 1 leccarda  
inox Schock

SFN5407CN BIANCO + CROMO

SFP997BK NERO OPACO

€ 636,00

€ 1.370,00

### SMI253BK - NERO OPACO



Forno controlli digitali  
5 funzioni  
cavita' 25 lt  
6 livelli di potenza  
cavita' interna in acciaio inox  
nero  
Schock

### SMI20PBK - NERO



Forno microonde 20lt nero  
F605mp  
microonde  
controlli digitali  
5 funzioni  
cavita' 20 lt  
6 livelli di potenza  
cavita' interna in acciaio inox  
incasso pensile  
Schock

SMI253IX INOX

€ 482,00

€ 508,00

### SVC85THBK - NERO SVC85THWH - BIANCO



Piano a gas 80 cm  
Crystal pc 75  
750x510  
in cristallo  
5 fuochi gas  
tripla corona lat. 3,8 kw  
valvole di sicurezza  
foro incasso 560x480  
griglie in ghisa  
nero  
Schock

### SVC64THBK - NERO



Piano a gas 60 cm  
Crystal pc 60  
600x510  
in cristallo  
4 fuochi gas  
tripla corona 3,8 kw  
valvole di sicurezza  
griglie in ghisa  
nero  
Schock

SVC85THBK NERO

€ 664,00

SVC85THWH BIANCO

€ 716,00

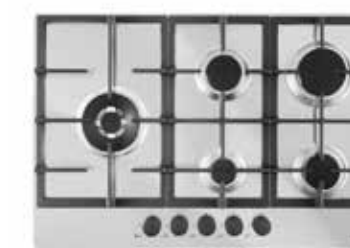
€ 560,00

### STF855HIX - INOX



Piano cottura modello filo pc75  
cm 746x508  
5 fuochi  
filo o sopratop  
tripla corona 3,5 kw  
griglie ghisa  
colore inox  
Schock

### STR85THIXN - INOX



Piano a gas 60 cm  
Professional pc 75  
740x500  
5 fuochi gas  
tripla corona lat. 3,8 kw  
valvole di sicurezza  
griglie in ghisa manopole nere opache soft touch  
profilo ribassato  
inox  
Schock

€ 690,00

€ 550,00



### STR85THBKN - NERO



Piano a gas 75 cm  
Professional pc 75  
740x500  
5 fuochi gas  
tripla corona lat. 3,8 kw  
valvole di sicurezza  
griglie in ghisa manopole  
nere opache soft touch  
profilo ribassato  
nero opaco  
Schock

Le manopole possono  
variare in base ai colori  
verificare su listino Schock

- STR85THWH  
BIANCO
- STR85TH43  
ASPHALT
- STR85TH16  
NEW ALUMINA
- STR85TH58  
AVENA
- STR85TH42  
GRIGIO TORTORA

€ 550,00

### STR64THIX - INOX



Piano a gas 60 cm  
Professional pc 60  
585x500  
4 fuochi gas  
tripla corona 3,8 kw  
valvole di sicurezza  
griglie in ghisa manopole  
nere opache soft touch  
profilo ribassato  
inox  
Schock

Le manopole possono  
variare in base ai colori  
verificare su listino Schock

€ 424,00

### STR64THBK - NERO



Piano a gas 60 cm  
Professional pc 60  
585x500  
4 fuochi gas  
tripla corona 3,8 kw  
valvole di sicurezza  
griglie in ghisa manopole  
nere opache soft touch  
profilo ribassato  
nero opaco  
Schock

Le manopole possono  
variare in base ai colori  
verificare su listino Schock

- STR64THWH  
BIANCO
- STR64TH43  
ASPHALT
- STR64TH16  
NEW ALUMINA
- STR64TH58  
AVENA
- STR64TH42  
GRIGIO TORTORA

€ 424,00

### STP855HWH - BIANCO



Piano cottura a gas 75cm  
5 fuochi  
Tripla corona 3,3 Kw  
Valvole di sicurezza  
griglie in Ghisa  
Manopole milleluci  
740x500  
bianco opaco satinato  
Schock

Le manopole possono  
variare in base ai colori  
verificare su listino Schock

- STP855HBK  
NERO OPACO
- STP855H43N  
ASPHALT
- STP855H16  
NEW ALUMINA
- STP855H51  
ANTRACITE
- STP855H42  
GRIGIO TORTORA
- STP855H58  
AVENA

€ 616,00

### STP64HWH - BIANCO OPACO



Piano cottura 4 gas  
Valvole di sicurezza  
griglie in Ghisa  
Manopole milleluci  
585X500  
bianco opaco satinato  
Schock

Le manopole possono  
variare in base ai colori  
verificare su listino Schock

- STP64HBK  
NERO OPACO
- STP64H43N  
ASPHALT
- STP64H16  
NEW ALUMINA
- STP64H51  
ANTRACITE
- STP64H42  
GRIGIO TORTORA
- STP64H58  
AVENA

€ 488,00

### STS955IX - INOX



Piano cottura modello Silver  
PC90 AV  
cm 860x500  
5 fuochi  
Tripla Corona  
griglie piattina  
valvole di sicurezza  
colore inox  
Schock

Le manopole possono  
variare in base ai colori  
verificare su listino Schock

- STS955WH  
BIANCO OPACO
- STS95543  
ASPHALT
- STS955BK  
NERO OPACO
- STS95558  
AVENA
- STS95542  
GRIGIO TORTORA

€ 584,00

### STS855IX - INOX



Piano cottura modello Silver  
PC75 AV  
cm 740x500  
5 fuochi  
Filo o sopratop  
Tripla Corona 3,5 kw  
griglie Ghisa  
colore inox  
Schock

STS85558  
AVENA

€ 416,00

### STS64IX - INOX



Piano cottura  
modello Silver  
cm 585x500  
4 fuochi  
griglie piattina  
colore inox  
Schock

STS6458  
AVENA

€ 300,00

### STS32IX - INOX STS3258 - AVENA



Piano cottura 2 gas  
acciaio  
valvole di sicurezza  
griglie in piattina finitura  
ghisa  
290x510  
inox  
Schock

- STS32IX  
INOX
- STS3258  
AVENA

€ 244,00

€ 272,00

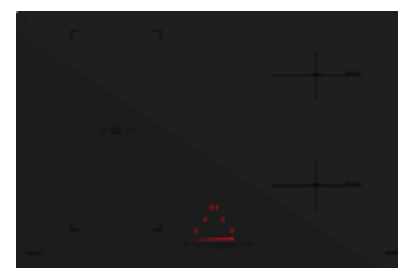
### STIB95BK



Piano a induzione 90 cm  
induzione pc 90 bridge  
860x510  
5 zone di cui due bridge  
power management 1,0 kw  
foro incasso 730x480  
filo/sopratop  
nero  
Schock

€ 1.482,00

### STIB84BKE - NERO STIB84WHE - BIANCO



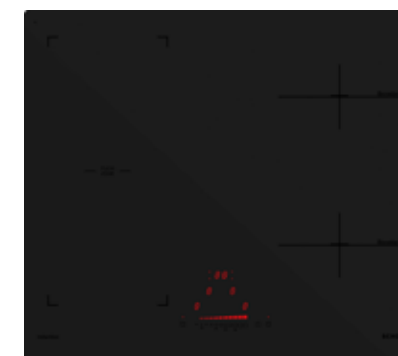
Piano cottura a induzione  
da 78 cm  
11 livelli di potenza  
4 zone cottura  
nero opaco  
Zona Bridge (Flexi Zone)  
Power management  
Cottura bassa temp.  
(45°C-60°C-70°C-80°C)  
Booster, Stop&Go  
Programmatore fine cott.  
Filotop e sopratop  
Sicurezza bambini  
Sicurezza spegnimento  
auto spegnimento  
fuoriuscita liquidi  
Rilevatore diam. pentole  
Indicatore calore residuo

- STIB84BKE  
NERO
- STIB84WHE  
BIANCO

€ 1.106,00

€ 1.350,00

### STIB64BKE - NERO STIB64WHE - BIANCO



Piano cottura a induzione  
da 60 cm  
11 livelli di potenza  
4 zone cottura  
Nero Opaco  
Zona Bridge (Flexi Zone)  
Power management  
Cottura bassa temperatura  
(45°C 60°C 70°C 80°C)  
Booster, Stop&Go  
Programmatore fine cottura  
Filotop e sopratop  
Sicurezza bambini  
Sicurezza spegnimento  
Auto spegnimento  
fuoriuscita liquidi  
Rilevatore diametro pentole  
Indicatore calore residuo

- STIB64BKE  
NERO
- STIB64WHE  
BIANCO

€ 904,00

€ 1.092,00



### STIB74BK



Piano a induzione 70 cm  
induzione pc 70 bridge  
700x52  
4 zone di cui due bridge  
power management  
foro incasso 560x480  
filo/sopratop  
nero  
Schock

€ 482,00

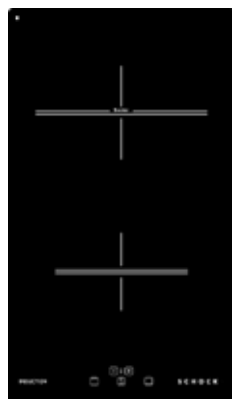
### STI64BK3



Piano a induzione 60 cm  
induzione pc 60  
600x510  
4 zone  
power management  
foro incasso 560x480  
filo/sopratop  
nero  
Schock

€ 416,00

### STI32



Piano cottura a induzione  
da 30 cm  
9 livelli di potenza  
2 zone cottura  
Booster  
Programmatore fine cottura  
Installazione sia Filotop che  
Sopratop  
Sicurezza bambini  
Sicurezza spegnimento  
Overflow safety device: auto  
spegnimento per fuoriuscita  
liquidi  
Rilevatore diametro pentole  
Indicatore calore residuo  
Schock

€ 404,00

### SDI975TS



Lavastoviglie a scomparsa  
totale da 60cm 15 coperti  
3 cestelli  
9 programmi  
7 temperature apertura auto-  
matica  
inverter  
asciugatura turbo ventilata  
lavaggio orbitale  
cerniere slide zoccolo minimo  
6 cm  
Classe efficienza energetica D  
4 punti di fissaggio  
Schock

€ 1.078,00

### SDI543SS



Lavastoviglie a scomparsa  
totale da 60  
13 coperti  
3 cestelli  
5 programmi  
4 temperature  
apertura automatica  
asciugatura super active  
cerniere slide zoccolo min.6cm  
4 punti di fissaggio  
Classe Energetica D  
Schock

€ 676,00

### SRI30VA2



Frigocongelatore incasso  
combinato ventilato  
freezer no frost  
256 l  
filtro aria  
comandi elettronici a scomparsa  
Classe energetica E  
177x54x54,5  
Schock

€ 830,00



Le Aziende si riservano la facoltà di apportare in ogni momento le modifiche che riterranno opportune al fine di migliorare i prodotti. Pertanto i dati contenuti nel presente catalogo sono puramente indicativi.

Le Aziende si riservano la facoltà di apportare in ogni momento le modifiche che riterranno opportune al fine di migliorare i prodotti. Pertanto i dati contenuti nel presente catalogo sono puramente indicativi.



SERIE ONE - MODELLO

PA



**ON4110** - SOPRATOP  
CODICE - ON-4110\*\*

Misura	410x500
Vasca	340x395x200
Base	45
Foro Incasso	390x480

€ 258,00 - colori 98-70-72  
€ 280,00 - colori 41-42-44

- PA1 € 374,00
- PA2 € 426,00
- PA3 € 426,00
- PA4 € 448,00
- PA5 € 498,00

SERIE ONE - MODELLO

PB



**ON5610** - SOPRATOP  
CODICE - ON-5610\*\*

Misura	560x500
Vasca	490x395x200
Base	60
Foro Incasso	540x480

€ 300,00 - colori 98-70-72  
€ 324,00 - colori 41-42-44

- PB1 € 416,00
- PB2 € 466,00
- PB3 € 466,00
- PB4 € 490,00
- PB5 € 538,00

SERIE ONE - MODELLO

PC



**ON6010** - SOPRATOP  
CODICE - ON-6010\*\*

Misura	600x510
Vasca	530x405x210
Base	60 / 80
Foro Incasso	580x480

€ 300,00 - colori 98-70-72  
€ 324,00 - colori 41-42-44

- PC1 € 416,00
- PC2 € 466,00
- PC3 € 466,00
- PC4 € 490,00
- PC5 € 538,00

SERIE ONE - MODELLO

PD



**ON6910** - SOPRATOP  
CODICE - ON-6910\*\*

Misura	690x500
Vasca	634x392x225
Base	75
Foro Incasso	680x490

€ 384,00 - colori 98-70-72  
€ 410,00 - colori 41-42-44

- PD1 € 498,00
- PD2 € 550,00
- PD3 € 550,00
- PD4 € 572,00
- PD5 € 622,00

COLORI DISPONIBILI SULLA GAMMA ONE: 98 - 70 - 72 - 41 - 42 - 44

EK2

1



SOLO VERSIONE 40 CROMO  
98 BIANCO E 70 BLACK MATT  
CODICE - EK2\*\*  
€ 124,00

PETRAMIX

2



CODICE - PETRAMIX \*\*  
€ 178,00

VENMIX20

3



CODICE - VENMIX20 \*\*  
€ 178,00

EASY

4



CODICE - EASY \*\*  
€ 199,00

VE MIXEXTL

5



CODICE - VE MIXEXTL \*\*  
€ 254,00

SERIE ONE SOTTOTOP- MODELLO

PE



**ON4110ST** - SOTTOTOP  
CODICE - ON-4110-ST\*\*

Misura	410x435
Vasca	338x398x200
Base	45
Foro Incasso	338x398 R5

€ 280,00 - colori 98-70-72  
€ 300,00 - colori 41-42-44

- PE1 € 396,00
- PE2 € 446,00
- PE3 € 446,00
- PE4 € 470,00
- PE5 € 518,00

SERIE ONE SOTTOTOP - MODELLO

PF



**ON5610ST** - SOTTOTOP  
CODICE - ON-5610-ST\*\*

Misura	560x435
Vasca	488x398x200
Base	60
Foro Incasso	488x398 R5

€ 324,00 - colori 98-70-72  
€ 344,00 - colori 41-42-44

- PF1 € 438,00
- PF2 € 490,00
- PF3 € 490,00
- PF4 € 512,00
- PF5 € 562,00

SERIE ONE SOTTOTOP - MODELLO

PG



**ON6010ST** - SOTTOTOP  
CODICE - ON-6010-ST\*\*

Misura	600x440
Vasca	528x402x200
Base	80
Foro Incasso	528x402 R5

€ 324,00 - colori 98-70-72  
€ 344,00 - colori 41-42-44

- PG1 € 438,00
- PG2 € 490,00
- PG3 € 490,00
- PG4 € 512,00
- PG5 € 562,00

SERIE ONE SOTTOTOP - MODELLO

PH



**ON6910ST** - SOTTOTOP  
CODICE - ON-6910-ST\*\*

Misura	690x443
Vasca	630x394x225
Base	75
Foro Incasso	630x394 R4

€ 410,00 - colori 98-70-72  
€ 436,00 - colori 41-42-44

- PH1 € 524,00
- PH2 € 576,00
- PH3 € 576,00
- PH4 € 598,00
- PH5 € 648,00

COLORI DISPONIBILI SULLA GAMMA ONE: 98 - 70 - 72 - 41 - 42 - 44

EK2

1



SOLO VERSIONE 40 CROMO  
98 BIANCO E 70 BLACK MATT  
CODICE - EK2\*\*  
€ 124,00

PETRAMIX

2



CODICE - PETRAMIX \*\*  
€ 178,00

VENMIX20

3



CODICE - VENMIX20 \*\*  
€ 178,00

EASY

4



CODICE - EASY \*\*  
€ 199,00

VE MIXEXTL

5



CODICE - VE MIXEXTL \*\*  
€ 254,00

SERIE ONE - MODELLO

PI



**ON7610** - SOPRATOP  
CODICE - ON-7610-\*\*

Misura	760x500
Vasca	690x395x200
Base	80
Foro Incasso	740x480

€ 324 - colori 98-70-72  
€ 344 - colori 41-42-44

PI1 € 438,00

PI2 € 490,00

PI3 € 490,00

PI4 € 512,00

PI5 € 562,00

EK2 1



SOLO VERSIONE 40 CROMO  
98 BIANCO E 70 BLACK MATT  
CODICE - EK2\*\*  
€ 124,00

PETRAMIX 2



CODICE - PETRAMIX \*\*  
€ 178,00

VENMIX20 3



CODICE - VENMIX20 \*\*  
€ 178,00

EASY 4



CODICE - EASY \*\*  
€ 199,00

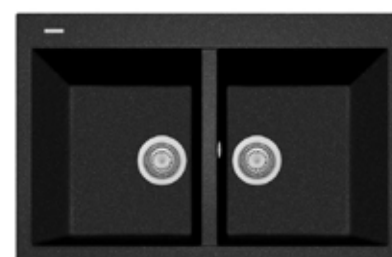
VE MIXEXTL 5



CODICE - VE MIXEXTL \*\*  
€ 254,00

SERIE ONE - MODELLO

PL



**ON7920** - SOPRATOP  
CODICE - ON-7920-\*\*

Misura	790x500
Vasche	344x395x210
Base	80
Foro Incasso	770x480

€ 362,00 - colori 98-70-72  
€ 384,00 - colori 41-42-44

PL1 € 478,00

PL2 € 528,00

PL3 € 528,00

PL4 € 552,00

PL5 € 600,00

SERIE ONE - MODELLO

PM



**ON8620** - SOPRATOP  
CODICE - ON-8620-\*\*

Misura	860x500
Vasche	500x430x195
	260x390x195
Base	90
Foro Incasso	840x480

€ 462,00 - colori 98-70-72  
€ 488,00 - colori 41-42-44

PM1 € 576,00

PM2 € 628,00

PM3 € 628,00

PM4 € 650,00

PM5 € 698,00

SERIE ONE - MODELLO

PN



**ON8410** - SOPRATOP  
CODICE - ON-8410-\*\*

Misura	840x560
Vasca	768x443x250
Base	90
Foro Incasso	820x540

**N.B. Lavello Profondo 560 mm**

€ 472,00 - colori 98-70-72  
€ 498,00 - colori 41-42-44

PN1 € 584,00

PN2 € 636,00

PN3 € 636,00

PN4 € 658,00

PN5 € 708,00

COLORI DISPONIBILI SULLA GAMMA ONE: 98 - 70 - 72 - 41 - 42 - 44

SERIE ONE SOTTOTOP - MODELLO

PO



**ON7610ST** - SOTTOTOP  
CODICE - ON-7610-ST\*\*

Misura	760x435
Vasca	690x400x200
Base	80
Foro Incasso	688x398 R5

€ 344,00 - colori 98-70-72  
€ 364,00 - colori 41-42-44

PO1 € 460,00

PO2 € 510,00

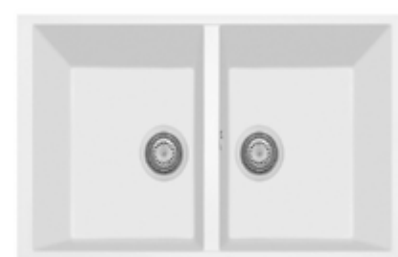
PO3 € 510,00

PO4 € 534,00

PO5 € 582,00

SERIE ONE SOTTOTOP - MODELLO

PP



**ON7920ST** - SOTTOTOP  
CODICE - ON-7920-ST\*\*

Misura	755x435
Vasche	344x400x200
Base	80
Foro Incasso	718x398 R5

€ 384,00 - colori 98-70-72  
€ 404,00 - colori 41-42-44

PP1 € 498,00

PP2 € 548,00

PP3 € 548,00

PP4 € 572,00

PP5 € 620,00

SERIE ELEGANCE SOTTOTOP - MODELLO

PQ



**AM8620ST** - SOTTOTOP  
CODICE - AM-8620-ST\*\*

Misura	860x435
Vasche	380x400x200
Base	90
Foro Incasso	788x399 R5

€ 402,00 - colori 98-70-72  
€ 424,00 - colori 41-42-44

PQ1 € 516,00

PQ2 € 566,00

PQ3 € 566,00

PQ4 € 590,00

PQ5 € 638,00

SERIE ONE SOTTOTOP - MODELLO

PR



**ON8410ST** - SOTTOTOP  
CODICE - ON-8410-ST\*\*

Misura	838x510
Vasca	768x442x250
Base	90
Foro Incasso	765x440 R5

**N.B. Lavello Profondo 510 mm**

€ 498,00 - colori 98-70-72  
€ 524,00 - colori 41-42-44

PR1 € 610,00

PR2 € 662,00

PR3 € 662,00

PR4 € 684,00

PR5 € 734,00

COLORI DISPONIBILI SULLA GAMMA ONE: 98 - 70 - 72 - 41 - 42 - 44

EK2 1



SOLO VERSIONE 40 CROMO  
98 BIANCO E 70 BLACK MATT  
CODICE - EK2\*\*  
€ 124,00

PETRAMIX 2



CODICE - PETRAMIX \*\*  
€ 178,00

VENMIX20 3



CODICE - VENMIX20 \*\*  
€ 178,00

EASY 4



CODICE - EASY \*\*  
€ 199,00

VE MIXEXTL 5



CODICE - VE MIXEXTL \*\*  
€ 254,00



SERIE INFINITY - MODELLO

PS



NF8610 - SOPRATOP  
CODICE - NF-8610-\*\*

Misura 860x500  
Vasca 450x430x210  
Base 60  
Foro Incasso 840x480

€ 300,00 - colori 98-70-72  
€ 324,00 - colori 41-42-44-14

- PS1 € 426,00
- PS2 € 478,00
- PS3 € 478,00
- PS4 € 500,00
- PS5 € 548,00

SERIE INFINITY - MODELLO

PT



NF9910 - SOPRATOP  
CODICE - NF-9910-\*\*

Misura 990x500  
Vasca 480x430x210  
Base 60  
Foro Incasso 970x480

€ 328,00 - colori 98-70-72  
€ 352,00 - colori 41-42-44-14

- PT1 € 454,00
- PT2 € 506,00
- PT3 € 506,00
- PT4 € 528,00
- PT5 € 576,00

SERIE INFINITY - MODELLO

PU



NF11620 - SOPRATOP  
CODICE - NF-11620-\*\*

Misura 1160x500  
Vasche 330x430x210  
Base 80  
Foro Incasso 1140x480

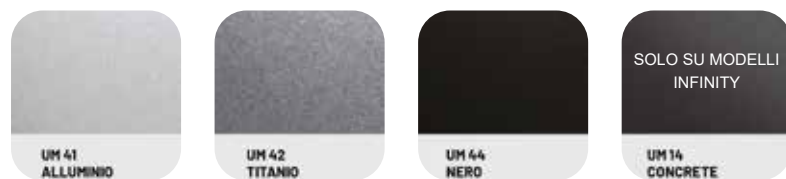
€ 336,00 - colori 98-70-72  
€ 358,00 - colori 41-42-44-14

- PU1 € 462,00
- PU2 € 512,00
- PU3 € 512,00
- PU4 € 536,00
- PU5 € 584,00

ULTRAGRANIT



ULTRAMETAL



COLORI DISPONIBILI SULLA GAMMA INFINITY: 98 - 70 - 72 - 41 - 42 - 44 - 14

EK2

1



SOLO VERSIONE 40 CROMO  
98 BIANCO E 70 BLACK MATT

CODICE - EK2\*\*  
€ 124,00

PETRAMIX

2



non disp. 14 CONCRETE

CODICE - PETRAMIX \*\*  
€ 178,00

VENMIX20

3



non disp. 14 CONCRETE

CODICE - VENMIX20 \*\*  
€ 178,00

EASY

4



non disp. 14 CONCRETE

CODICE - EASY \*\*  
€ 199,00

VEMIXEXTL

5



CODICE - VEMIXEXTL \*\*  
€ 254,00





LAVELLO 116x50 2 VASCHE+ GOCC. SERIE ELEGANCE  
per base cm.80  
dimensioni esterne cm.116x50  
dimensione spacco cm.114x48  
colore argan

LAVELLO 86x50 1 VASCA+GOC. SERIE ELEGANCE  
per base cm.50  
dimensioni esterne cm.86x50  
dimensione spacco cm.84x48  
colore nero

AM-11620-98	bianco	396,00
AM-11620-70	black matt	396,00
AM-11620-72	tartufo	396,00
AM-11620-41	alluminio	416,00
AM-11620-42	titanio	416,00
AM-11620-44	nero	416,00
AM-11620-N1	bianco latte	488,00
AM-11620-N3	argan	488,00
AM-11620-N4	urban grey	488,00
AM-11620-N6	deep black	488,00

AM-8610-98	bianco	358,00
AM-8610-70	black matt	358,00
AM-8610-72	tartufo	358,00
AM-8610-41	alluminio	380,00
AM-8610-42	titanio	380,00
AM-8610-44	nero	380,00
AM-8610-N1	bianco latte	448,00
AM-8610-N3	argan	448,00
AM-8610-N4	urban grey	448,00
AM-8610-N6	deep black	448,00



LAVELLO 86x51 2 VASCHE SERIE ELEGANCE  
per base cm.90  
dimensioni esterne cm.86x51  
dimensione spacco cm.84x48  
colore alluminio

LAVELLO 99x50 1 VASCA + SCIVOLO SERIE ELEGANCE  
per base cm.60  
dimensioni esterne cm.99x50  
dimensione spacco cm.97x48  
colore black matt

AM-8620-98	bianco	380,00
AM-8620-70	black matt	380,00
AM-8620-72	tartufo	380,00
AM-8620-41	alluminio	402,00
AM-8620-42	titanio	402,00
AM-8620-44	nero	402,00
AM-8620-N1	bianco latte	472,00
AM-8620-N3	argan	472,00
AM-8620-N4	urban grey	472,00
AM-8620-N6	deep black	472,00

AM-9910-98	bianco	388,00
AM-9910-70	black matt	388,00
AM-9910-72	tartufo	388,00
AM-9910-41	alluminio	410,00
AM-9910-42	titanio	410,00
AM-9910-44	nero	410,00
AM-9910-N1	bianco latte	480,00
AM-9910-N3	argan	480,00
AM-9910-N4	urban grey	480,00
AM-9910-N6	deep black	480,00



LAVELLO 86x50 1 VASCA + SCIVOLO SERIE ATLANTIC  
per base cm.45  
dimensioni esterne cm.86x50  
dimensione spacco cm.84x48

LAVELLO 86x50 2 VASCHE SERIE ATLANTIC  
per base cm.90  
dimensioni esterne cm.86x50  
dimensione spacco cm.84x48

PL-0861-94	avena	280,00
PL-0861-98	bianco	280,00
PL-0861-56	jasmine	280,00
PL-0861-70	black matt	280,00
PL-0861-41	alluminio	300,00
PL-0861-42	titanio	300,00
PL-0861-44	nero	300,00

PL-0862-94	avena	286,00
PL-0862-98	bianco	286,00
PL-0862-56	jasmine	286,00
PL-0862-70	black matt	286,00
PL-0862-41	alluminio	308,00
PL-0862-42	titanio	308,00
PL-0862-44	nero	308,00



LAVELLO 116x50 2 VASCHE + SCIVOLO SERIE ATLANTIC  
per base cm.90  
dimensioni esterne cm.116x50  
dimensione spacco cm.114x48

Miscelatore monocomando con bocca orientabile e leva laterale  
Modello Neomix  
Cartuccia a dischi ceramici diam. 40 mm (alta)  
Rotazione canna: 360°  
Foro sul lavello: diam 35 mm  
Flessibili di allacciamento in acciaio inox L= 35 cm  
Diametro base: 50 mm

PL-1162-94	avena	300,00
PL-1162-98	bianco	300,00
PL-1162-56	jasmine	300,00
PL-1162-70	black matt	300,00
PL-1162-41	alluminio	324,00
PL-1162-42	titanio	324,00
PL-1162-44	nero	324,00

NEOMIX94	avena	166,00
NEOMIX98	bianco	166,00
NEOMIX70	nero	166,00
NEOMIX40	cromo	132,00





Miscelatore monocomando con canna tubolare e bocchetta estraibile  
 Modello Puntobpex  
 Cartuccia a dischi ceramici diam. 35 mm (alta)  
 Rotazione canna: 180°  
 Foro sul lavello: diam 35 mm  
 Flessibili di allacciamento in acciaio inox L= 35 cm  
 Flessibile doccetta in nylon L= 150 cm  
 Diametro base: 50 mm

Miscelatore monocomando con canna a L e doccetta estraibile  
 Modello Nemo  
 Cartuccia a dischi ceramici diam. 35 mm (bassa)  
 Rotazione canna: 180°  
 Foro sul lavello: diam 35 mm  
 Flessibili di allacciamento in acciaio inox L= 35 cm  
 Diametro base: 50 mm

<b>PUNTOBPEX90</b>	bianco opale	224,00
<b>PUNTOBPEX94</b>	avena	224,00
<b>PUNTOBPEX98</b>	bianco	224,00
<b>PUNTOBPEX56</b>	jasmine	224,00
<b>PUNTOBPEX70</b>	black matt	224,00
<b>PUNTOBPEX72</b>	tartufo	224,00
<b>PUNTOBPEX41</b>	alluminio	240,00
<b>PUNTOBPEX42</b>	titanio	240,00
<b>PUNTOBPEX44</b>	nero	240,00
<b>PUNTOBPEX40</b>	cromo	194,00

<b>NEMO70</b>	black matt	298,00
<b>NEMON6</b>	deep black	326,00
<b>NEMO39</b>	acciaio satinato	342,00
<b>NEMO40</b>	cromo	266,00
<b>NEMOPVDNERO</b>	pvd nero	342,00
<b>NEMOPVDORO</b>	pvd oro	342,00
<b>NEMOPVDROME</b>	pvd rame	342,00



Le Aziende si riservano la facoltà di apportare in ogni momento le modifiche che riterranno opportune al fine di migliorare i prodotti. Pertanto i dati contenuti nel presente catalogo sono puramente indicativi.

MODELLO FLAT 60 CM



FLAT60-98 - BIANCO LATTE

Piano cottura da 60 cm  
 4 fuochi gas di cui una tripla corona  
 Accensione elettronica sottomanopola  
 Griglie in ghisa  
 Manopole color nero ghisa  
 Valvole di sicurezza

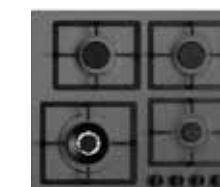
€ 450,00 - colori 98 - 70 - 72  
 € 466,00 - colori 41 - 42



FLAT60-72 - TARTUFO



FLAT60-41 - ALLUMINIO



FLAT60-42 - TITANIO



FLAT60-70 - NERO MAT

IN TUTTI I COLORI DISPONIBILI

MODELLO FLAT 75 CM



FLAT75-42 - TITANIO

Piano cottura da 75 cm  
 5 fuochi gas di cui una tripla corona  
 Accensione elettronica sottomanopola  
 Griglie in ghisa  
 Manopole color nero ghisa  
 Valvole di sicurezza

€ 540,00 - colori 98 - 70 - 72  
 € 554,00 - colori 41 - 42

IN TUTTI I COLORI DISPONIBILI



FLAT75-41 - ALLUMINIO



FLAT75-72 - TARTUFO



FLAT75-98 - BIANCO



FLAT75-70 - NERO MAT



Le Aziende si riservano la facoltà di apportare in ogni momento le modifiche che riterranno opportune al fine di migliorare i prodotti. Pertanto i dati contenuti nel presente catalogo sono puramente indicativi.



**LAVELLO 1 VASCA + GOCCIOLATOIO**

Lavello 86 x 50 cm - Serie IDEA  
Per base da cm 45  
Dimensione esterne cm 86 x 50  
Dimensione spacco cm 84 x 48  
Profondità vasca cm 18  
Inox Spazzolato

**ID861IRBC** - Gocciolatoio destro  
**ID861ILBC** - Gocciolatoio sinistro  
112,00



MISCELATORE  
Completo di tubi flessibili  
Finitura Cromo  
**1420CR**

48,00

lavello + mix

€ 150,00



MISCELATORE  
Mocomando  
Bocca girevole 360°  
Finitura Cromo  
**8370CR**

58,00

lavello + mix

€ 170,00



**LAVELLO 2 VASCHE**

Lavello 86 x 50 cm - Serie IDEA  
Per base da cm 80  
Dimensione esterne cm 86 x 50  
Dimensione spacco cm 84 x 48  
Profondità vasca cm 18  
Inox Spazzolato

**ID862IBC** - 2 Vasche  
152,00



MISCELATORE  
Completo di tubi flessibili  
Finitura Cromo  
**1420CR**

48,00

lavello + mix

€ 188,00



MISCELATORE  
Mocomando  
Bocca girevole 360°  
Finitura Cromo  
**8370CR**

58,00

lavello + mix

€ 210,00



**LAVELLO 2 VASCHE + GOCCIOLATOIO**

Lavello 116 x 50 cm - Serie IDEA  
Per base da cm 80  
Dimensione esterne cm 116 x 50  
Dimensione spacco cm 114 x 48  
Profondità vasca cm 18  
Inox Spazzolato

**ID1162IRBC** - Gocciolatoio destro  
**ID1162ILBC** - Gocciolatoio sinistro  
164,00



MISCELATORE  
Completo di tubi flessibili  
Finitura Cromo  
**1420CR**

48,00

lavello + mix

€ 202,00

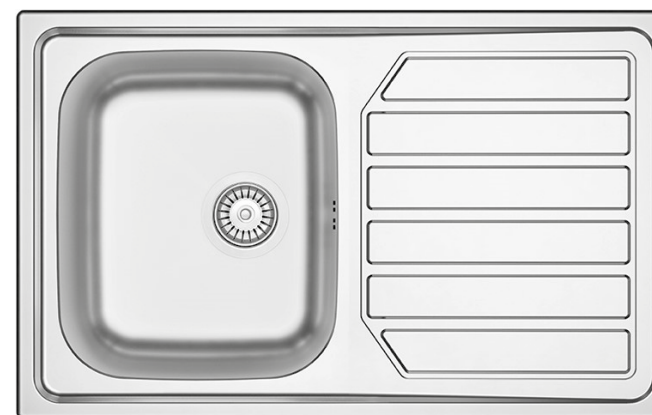


MISCELATORE  
Mocomando  
Bocca girevole 360°  
Finitura Cromo  
**8370CR**

58,00

lavello + mix

€ 222,00



Lavello 86 x 50 1 vasca + gocciolatoio destro serie IDEA  
per base 45 cm  
foro incasso 84 x 48  
profondità vasca 18 cm  
Inox Spazzolato

**ID861IRBC**  
**ID861ILBC**

gocc dx  
gocc sx

112,00  
112,00



Lavello 116 x 50 2 vasche + gocciolatoio destro serie IDEA  
per base 80cm  
foro incasso 114 x 48 cm  
profondità vasca 18 cm  
Inox Spazzolato

**ID1162IRBC**  
**ID1162ILBC**

gocc dx  
gocc sx

164,00  
164,00



Lavello 2 vasche 86 x 50 serie IDEA  
per base 80 cm  
foro incasso 84 x 48  
profondità vasca 18 cm  
Inox Spazzolato

**ID862IBC**

152,00



Lavello 86 x 50 1 vasca + gocciolatoio destro serie LINEAR  
per base cm 60  
tipologia: I = incasso semifilo  
dimensione esterne cm 86 x 50  
dimensione spacco cm 84 x 48  
profondità vasca 22,5  
Inox Satinato

**LNG861IRBC**  
**LNG861ILBC**

gocc dx  
gocc sx

218,00  
218,00



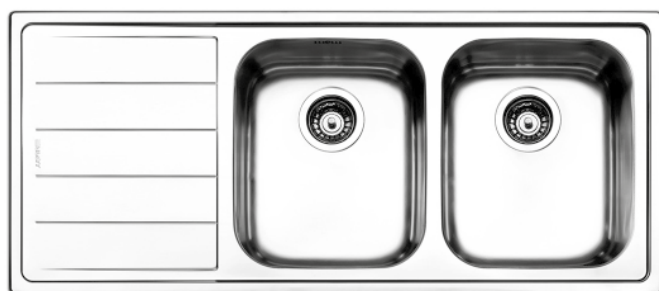


Lavello 86 x 50 2 vasche serie LINEAR per base cm 90  
tipologia: I = incasso semifilo  
dimensione esterne cm 86 x 50  
dimensione spacco cm 84 x 48  
dimensione vasca cm 45 x 40 e 30x40  
profondità vasca cm 22,5  
Inox Satinato

Lavello 86 x 50 1 vasca + gocciolatoio destro serie LINEAR per base cm 45  
tipologia: I = incasso  
dimensione esterne cm 86 x 50  
dimensione spacco cm 84 x 48  
dimensione vasca cm 34 x 40  
profondità vasca cm 22,5  
Inox Satinato

**LNG862IBC** 380,00

**LN861IRBC** gocc dx 202,00  
**LN861ILBC** gocc sx 202,00



Lavello 86 x 50 2 vasche serie LINEAR per base cm 80  
tipologia: I = incasso  
dimensione esterne cm 86 x 50  
dimensione spacco cm 84 x 48  
dimensione vasca cm 34 x 40  
profondità vasca cm 22,5  
Inox Satinato

Lavello 116 x 50 2 vasche+ gocciolatoio sinistro serie LINEAR per base cm 80  
tipologia: I = incasso semifilo  
dimensione esterne cm 116 x 50  
dimensione spacco cm 114 x 48  
dimensione vasca cm 34 x 40  
profondità vasca 22,5  
Inox Satinato

**LN862IBC** 284,00

**LN1162ILBC** gocc dx 306,00  
**LN1162IRBC** gocc sx 306,00



Lavello 79 x 50 1 vasca + gocciolatoio sx serie VENEZIA per base cm 45  
tipologia: I = incasso  
foro scarico 3,5  
dimensione esterne cm 79 x 50  
dimensione spacco cm 77 x 48  
dimensioni vasca 34 x 40 cm  
profondità vasca cm 19,4  
Inox Spazzolato

Lavello 79 x 50 1 vasca s+ gocciolatoio dx serie VENEZIA per base cm 45  
tipologia: I = incasso  
foro scarico 3,5  
dimensione esterne cm 79 x 50  
dimensione spacco cm 77 x 48  
dimensioni vasca 34 x 40 cm  
profondità vasca cm 19,4  
Inox Antigraffio

**VE791ILBC** gocc sx 164,00  
**VE791IRBC** gocc dx 164,00

**VE791RAC** antigraffio - gocc dx 198,00  
**VE791LAC** antigraffio - gocc sx 198,00



Lavello 79 x 50 2 vasche serie VENEZIA per base cm 80  
tipologia: I = incasso  
dimensione esterne cm 79 x 50  
dimensione spacco cm 77 x 48  
dimensione vasca cm 34 x 40  
profondità vasca cm 19,4  
Inox Spazzolato

Lavello 86 x 50 1 vasca + gocciolatoio dx serie VENEZIA per base cm 45  
tipologia: I = incasso  
foro scarico 3,5  
dimensione esterne cm 86 x 50  
dimensione spacco cm 84 x 48  
dimensioni vasca 34 x 40 cm  
profondità vasca cm 19,4  
Inox Spazzolato

**VE792IBC** Inox Spazzolato 210,00  
**VE792IAC** Inox Antigraffio 280,00

**VE861IRBC** gocc dx 164,00  
**VE861ILBC** gocc sx 164,00  
**VE861IRAC** antigraffio - gocc dx 202,00  
**VE861ILAC** antigraffio - gocc sx 202,00

Le Aziende si riservano la facoltà di apportare in ogni momento le modifiche che riterranno opportune al fine di migliorare i prodotti. Pertanto i dati contenuti nel presente catalogo sono puramente indicativi.

Le Aziende si riservano la facoltà di apportare in ogni momento le modifiche che riterranno opportune al fine di migliorare i prodotti. Pertanto i dati contenuti nel presente catalogo sono puramente indicativi.



Lavello 86 x 50 2 vasche serie VENEZIA  
per base cm 80  
tipologia: I = incasso  
foro scarico 3,5  
dimensione esterne cm 86 x 50  
dimensione spacco cm 84 x 48  
dimensioni vasche cm 34 x 40  
profondità vasca cm 19,4  
Inox Spazzolato

Lavello 100 x 50 1v 1/2 vasca + gocciolatoio dx serie VENEZIA  
per base cm 60  
tipologia: I = incasso  
foro scarico 3,5  
dimensione esterne cm 100 x 50  
dimensione spacco cm 98 x 48  
dimensioni vasche 34 x 40 e 16,5x30 cm  
profondità vasca cm 19,4 e 14,1  
Inox Spazzolato

**VE862IBC**      Inox Spazzolato      210,00  
**VE862IAC**      Inox Antiraffio      268,00

**VE1002IRBC**      gocc dx      258,00  
**VE1002ILBC**      gocc sx      258,00  
**VE1002IRAC**      antiraffio - gocc dx      282,00  
**VE1002ILAC**      antiraffio - gocc sx      282,00



Lavello 116 x 50 2 vasche + gocciolatoio dx serie VENEZIA  
per base cm 80  
tipologia: I = incasso  
foro scarico 3,5  
dimensione esterne cm 116 x 50  
dimensione spacco cm 114 x 48  
dimensioni vasche 34 x 40 cm  
profondità vasca cm 19,4  
Inox Spazzolato

Lavello 116 x 50 1 vasca +gocciolatoio dx serie TORINO  
per base cm 60  
tipologia: I = incasso  
foro scarico 3,5  
dimensione esterne cm 116 x 50  
dimensione spacco cm 114 x 48  
dimensioni vasca 40 x 45 cm  
profondità vasca cm 20,9  
Inox Spazzolato

**VE1162IRBC**      gocc dx      218,00  
**VE1162ILBC**      gocc sx      218,00  
**VE1162IRAC**      antiraffio - gocc dx      282,00  
**VE1162ILAC**      antiraffio - gocc sx      282,00

**TO1161IRBC**      gocc dx      328,00  
**TO1161ILBC**      gocc sx      328,00

Le Aziende si riservano la facoltà di apportare in ogni momento le modifiche che riterranno opportune al fine di migliorare i prodotti. Pertanto i dati contenuti nel presente catalogo sono puramente indicativi.



Lavello 79 x 50 1 vasca + gocciolatoio dx serie OCEANO  
per base cm 45  
tipologia: I = incasso  
foro scarico 3,5  
dimensione esterne cm 79 x 50  
dimensione spacco cm 77 x 48  
dimensioni vasca 36 x 41 cm  
profondità vasca cm 16,5  
Inox Prelucido

Lavello 79 x 50 2 vasche serie OCEANO  
per base cm 80  
tipologia: I = incasso  
foro scarico 3,5  
dimensione esterne cm 79 x 50  
dimensione spacco cm 77 x 48  
dimensioni vasca 36 x 41 cm  
profondità vasca cm 15  
Inox Prelucido

**OH791IRPC**      gocc dx      90,00  
**OH791ILPC**      gocc sx      90,00

**OH792IPC**      122,00



Lavello 86 x 50 1 vasca + gocciolatoio destro serie ATMOSFERA  
per base cm 45  
tipologia: I = incasso  
dimensione esterne cm 86 x 50  
dimensione spacco cm 84 x 48  
profondità vasca cm 15,5  
gocciolatoio destro  
Inox Prelucido

Lavello 86 x 50 2 vasche serie ATMOSFERA  
per base cm 90  
tipologia: I = incasso  
dimensione esterne cm 86 x 50  
dimensione spacco cm 84 x 48  
profondità vasca cm 15  
Inox Prelucido

**TM861IRPC**      gocc dx      90,00  
**TM861ILPC**      gocc sx      90,00

**TM862IPC**      122,00

Le Aziende si riservano la facoltà di apportare in ogni momento le modifiche che riterranno opportune al fine di migliorare i prodotti. Pertanto i dati contenuti nel presente catalogo sono puramente indicativi.





Lavello 116 x 50 2 vasche con gocciolatoio destro serie AT-MOSFERA  
per base cm 80  
tipologia: I = incasso  
foro scarico 3,5  
dimensione esterne cm 116 x 50  
dimensione spacco cm 114 x 48  
dimensioni vasca cm 34 x 40  
profondità vasca cm 16  
Inox Pre lucido

Lavello monovasca 42 x 50 serie TORINO  
Dimensioni esterne cm 42 x 50  
Dimensione spacco cm 40 x 48  
Dimensioni vasca cm 40 x 34  
Profondità vasca cm 18,1  
Per base cm 45  
Tipologia: I=incasso  
Foro scarico 3,5  
Inox Spazzolato

<b>TM1162IRPC</b>	gocc dx	130,00
<b>TM1162ILPC</b>	gocc sx	130,00

<b>TO42IBC</b>	Inox Spazzolato	152,00
<b>TO42IAC</b>	Inox Antigraffio	180,00



Lavello monovasca 58 x 50 serie TORINO  
per base cm 60  
tipologia: I=incasso  
dimensione scarico 3,5"  
dimensione esterne cm 58 x 50  
dimensione spacco cm 55 x 48  
dimensioni vasche 40 x 45 cm  
profondità vasca cm 18  
Inox Spazzolato

Lavello monovasca tondo 43,5 serie CIRCUM  
Dimensione esterne cm 43,5  
Dimensione spacco cm 41  
Dimensioni vasca cm 37,5  
Profondità vasca cm 20  
Per base cm 45  
Tipologia: I = incasso  
Foro scarico 3,5  
Inox Spazzolato

<b>TO58IBC</b>	Inox Spazzolato	218,00
<b>TO58IAC</b>	Inox Antigraffio	238,00

<b>CIVIIBC</b>		124,00
----------------	--	--------



Lavello monovasca 86 x 50 serie CRITERIA 860  
Dimensioni esterne cm 86 x 51  
Dimensione spacco cm 84 x 49  
Dimensione vasca cm 75 x 40  
Per base cm 90  
Profondità vasca cm 22  
Foro scarico 3,5"  
Inox Spazzolato

Lavello monovasca 80 x 50 serie CRITERIA 800  
Dimensioni esterne cm 80 x 50  
Dimensione spacco cm 78 x 48  
Per base cm 80  
Profondità vasca cm 19,1  
Foro scarico 3,5"  
Inox Spazzolato

<b>CR860IBC</b>	334,00
-----------------	--------

<b>CR800IBC</b>	258,00
-----------------	--------



Lavello angolo 83 x 83 x 50 2 vasche con gocciolatoio destro serie ANGOLO  
Dimensioni esterne cm 83 x 83 x 50  
Dimensioni spacco vedi disegno tecnico  
Dimensioni vasche cm 40 x 30  
Per Base cm 90  
Profondità vasche cm 22,3  
Foro scarico 3,5"  
Inox Spazzolato

Lavello angolo 83 x 83 x 50 2 vasche serie ROMA  
Dimensioni esterne cm 83 x 83 x 50  
Dimensioni spacco vedi disegno tecnico  
Dimensioni vasche cm 40 x 34  
Per Base vedi disegno tecnico  
Profondità vasche cm 19,3  
Foro scarico 3,5"  
Inox Spazzolato

<b>ROAN2B90IRBC</b>	gocc dx	412,00
<b>ROAN2B90ILBC</b>	gocc sx	412,00

<b>ROAN2IBC</b>	364,00
-----------------	--------



Vasca doppia installazione  
 Tipologia vasca: Raggiata  
 Dimensioni vasca, L x P x A (cm): 71 x 40 x 20  
 Spessore acciaio vasca (mm): 1  
 Profondità vasca (cm): 20  
 Raggio angolare vasca: 1,5 cm  
 Troppopieno vasca a filo  
 Posizione scarico vasca a parete  
 Dimensione scarico vasca: 3.5"  
 Tipo incasso: Filotop, Flat  
 dimensione spacco cm 74 x 49  
 base minima cm 80  
 Acciaio Inox Spazzolato

Vasca doppia installazione  
 Tipologia vasca: Raggiata  
 Dimensioni vasca, L x P x A (cm): 50 x 40 x 20  
 Spessore acciaio vasca (mm): 1  
 Profondità vasca (cm): 20  
 Raggio angolare vasca: 1,5 cm  
 Troppopieno vasca a filo  
 Posizione scarico vasca a parete  
 Dimensione scarico vasca: 3.5"  
 Tipo incasso: Filotop, Flat  
 dimensione spacco cm 53 x 49  
 base minima cm 60  
 Acciaio Inox Spazzolato

**SZ76FBC**

404,00

**SZ55FBC**

310,00



Vasca doppia installazione  
 Tipologia vasca: Raggiata  
 Dimensioni vasca, L x P x A (cm): 34 x 40 x 20  
 Spessore acciaio vasca (mm): 1 mm  
 Profondità vasca (cm): 20  
 Raggio angolare vasca: 1,5 cm  
 Troppopieno vasca a filo  
 Posizione scarico vasca a parete  
 Dimensione scarico vasca: 3.5"  
 Tipo incasso: Filotop, Flat  
 dimensione spacco cm 37 x 49  
 base minima cm 45  
 Acciaio Inox Spazzolato

Lavello 2 vasche sottotop 73 x 40 UNDERMOUNT  
 serie Ferrara Plus  
 dimensioni esterne 80,2 x 47,2 cm  
 base 80cm  
 profondità vasche cm 20  
 dima inclusa  
 foro scarico 3,5"  
 Inox Satinato

**SZ39FBC**

248,00

**FEM3434UBC**

618,00



Vasca tripla installazione  
 Tipologia vasca: Raggiata  
 Dimensioni vasca, L x P x A (cm): 71 x 40 x 20  
 Spessore acciaio vasca (mm): 1 mm  
 Profondità vasca (cm): 20  
 Raggio angolare vasca: 1,5 cm  
 Troppopieno vasca a filo  
 Posizione scarico vasca a parete  
 Dimensione scarico vasca: 3.5"  
 Tipo incasso: Filotop, Flat, sottotop  
 dimensione spacco cm 42,5 x 73,5  
 base minima cm 80  
 Acciaio Inox Spazzolato

Vasca tripla installazione  
 Tipologia vasca: Raggiata  
 Dimensioni vasca, L x P x A (cm): 50 x 40 x 20  
 Spessore acciaio vasca (mm): 1 mm  
 Profondità vasca (cm): 20  
 Raggio angolare vasca: 1,5 cm  
 Troppopieno vasca a filo  
 Posizione scarico vasca a parete  
 Dimensione scarico vasca: 3.5"  
 Tipo incasso: Filotop, Flat, sottotop  
 dimensione spacco cm 42,5 x 52,5  
 base minima cm 60  
 Acciaio Inox Spazzolato

**SZ75FSFR**

274,00

**SZ54FSFR**

206,00



Vasca tripla installazione  
 Tipologia vasca: Raggiata  
 Dimensioni vasca, L x P x A (cm): 34 x 40 x 20  
 Spessore acciaio vasca (mm): 1 mm  
 Profondità vasca (cm): 20  
 Raggio angolare vasca: 1,5 cm  
 Troppopieno vasca a filo  
 Posizione scarico vasca a parete  
 Dimensione scarico vasca: 3.5"  
 Tipo incasso: Filotop, Flat, sottotop  
 dimensione spacco cm 43 x 37  
 base minima cm 45  
 Acciaio Inox Spazzolato

Lavello 56,5 x 51 1 vasca+vaschetta serie LINEAR PLUS  
 per base cm 60  
 tipologia: I = incasso  
 dimensione esterne cm 56,5 x 51  
 dimensione spacco cm 55 x 49,5  
 profondità vasca 20,1cm  
 Inox Satinato

**SZ38FSFR**

180,00

**LNP3416FBC**

602,00





Lavello 86 x 50 1 vasca + gocciolatoio serie PIETRA PLUS per base cm 45  
dimensioni esterne cm 86 x 50  
dimensione spacco cm 84 x 48  
colore granit nero

<b>PTPL861GB</b>	granito nero	204,00
<b>PTPL861GO</b>	granito avena	204,00
<b>PTPL861GW</b>	bianco	204,00
<b>PTPL861AL</b>	alluminio	204,00



Lavello 86 x 50 2 vasche serie PIETRA PLUS per base cm 90  
dimensioni esterne cm 86 x 50  
dimensione spacco cm 84 x 48  
colore granit nero

<b>PTPL862GB</b>	granito nero	212,00
<b>PTPL862GO</b>	granito avena	212,00
<b>PTPL862GW</b>	bianco	212,00
<b>PTPL862AL</b>	alluminio	212,00



Lavello 100 x 50 1 vasca + vaschetta + gocciolatoio serie PIETRA PLUS per base cm 60  
dimensioni esterne cm 100 x 50  
dimensione spacco cm 98 x 48  
colore granit nero

<b>PTPL1002GB</b>	granito nero	240,00
<b>PTPL1002GO</b>	granito avena	240,00
<b>PTPL1002GW</b>	bianco	240,00
<b>PTPL1002AL</b>	alluminio	240,00



Lavello 116 x 50 2 vasche + gocciolatoio serie PIETRA PLUS per base cm 80  
dimensioni esterne cm 116 x 50  
dimensione spacco cm 114 x 48  
colore granit nero

<b>PTPL1162GB</b>	granito nero	222,00
<b>PTPL1162GO</b>	granito avena	222,00
<b>PTPL1162GW</b>	bianco	222,00
<b>PTPL1162AL</b>	alluminio	222,00



Lavello 100 x 50 1 vasca + gocciolatoio serie PIETRA PLUS per base cm 60  
dimensioni esterne cm 100 x 50  
dimensione spacco cm 98 x 48  
colore granit nero

<b>PTPL1001GB</b>	granito nero	228,00
<b>PTPL1001GO</b>	granito avena	228,00
<b>PTPL1001GW</b>	bianco	228,00
<b>PTPL1001AL</b>	alluminio	228,00



Lavello 78x51 monovasca serie PIETRA PLUS per base cm 80  
dimensioni esterne cm 78x51  
dimensione spacco cm 76x49  
colore granito nero

<b>PTPL780TB</b>	total black	224,00
<b>PTPL780GB</b>	granito nero	224,00
<b>PTPL780GG</b>	antracite	224,00
<b>PTPL780GO</b>	granito avena	224,00
<b>PTPL780GW</b>	bianco	224,00



Lavello 56x51 monovasca serie PIETRA PLUS per base cm 60  
dimensioni esterne cm 56x51  
dimensione spacco cm 54x49  
colore granito nero

<b>PTPL560TB</b>	total black	212,00
<b>PTPL560GB</b>	granito nero	212,00
<b>PTPL560GG</b>	antracite	212,00
<b>PTPL560GO</b>	granito avena	212,00
<b>PTPL560GW</b>	bianco	212,00

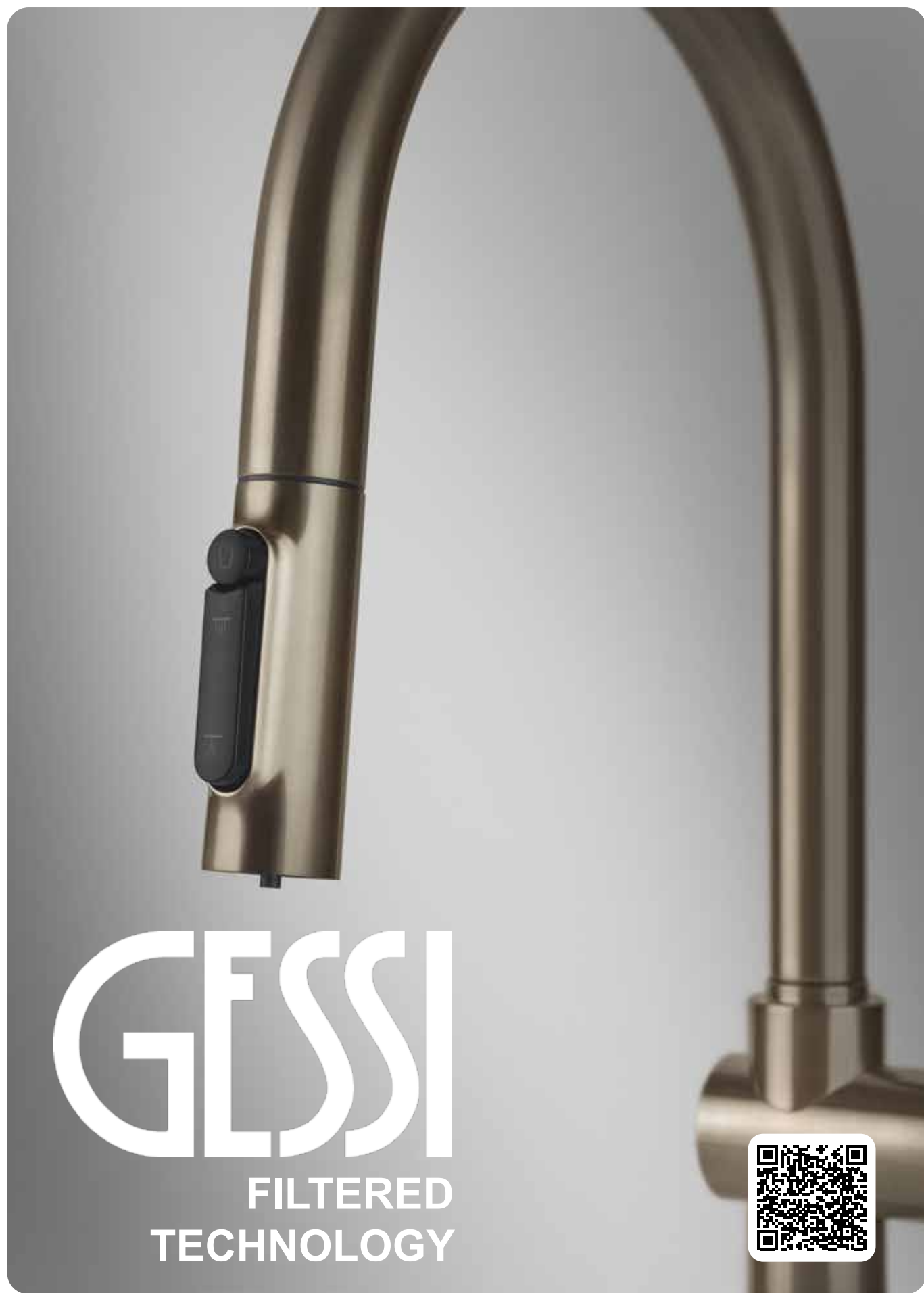


Lavello 40x50 monovasca serie PIETRA PLUS per base cm 45  
dimensioni esterne cm 40x50  
dimensione spacco cm 38x48  
colore antracite

<b>PTPL400GG</b>	antracite	196,00
<b>PTPL400GO</b>	granito avena	196,00
<b>PTPL400GW</b>	bianco	196,00







**GESSI**  
FILTERED  
TECHNOLOGY



Le Aziende si riservano la facoltà di apportare in ogni momento le modifiche che riterranno opportune al fine di migliorare i prodotti. Pertanto i dati contenuti nel presente catalogo sono puramente indicativi.



**LA BELLEZZA DI UN DESIGN ICONICO**

Le collezioni Gessi combinano l'innovazione tecnologica con un design estetico d'eccezione. Ogni prodotto è pensato per integrarsi perfettamente con l'ambiente cucina, elevando lo spazio attraverso soluzioni stilistiche uniche che coniugano eleganza e funzionalità.



**FACILITÀ E COMFORT**

La praticità di utilizzo è una delle caratteristiche chiave delle collezioni Gessi. Il sistema di erogazione di acqua filtrata è progettato per essere semplice e immediato, con comandi intuitivi e sostituzione dei filtri facile e veloce, senza complicazioni.



**PUREZZA DELL'ACQUA**

Grazie al sistema di filtraggio integrato, la gamma Gessi Filtrata eroga acqua purificata e di qualità superiore. Ogni goccia è trattata per rimuovere sedimenti e impurità che possono alterarne il sapore e l'odore, offrendo un'acqua dal gusto autentico, perfetta per ogni uso quotidiano.



**SOSTENIBILITÀ CONSAPEVOLE**

Ogni collezione è progettata pensando alla sostenibilità, abbattendo l'uso di plastica e lo spreco d'acqua. Grazie al sistema di filtraggio integrato, non c'è più bisogno di acquistare bottiglie di plastica, contribuendo così alla riduzione dell'impatto ambientale e promuovendo scelte più ecologiche.



60826-\*

60822-\*

60872-\*

60852-\*

60571-\*/60572-\*(docc.)

Le Aziende si riservano la facoltà di apportare in ogni momento le modifiche che riterranno opportune al fine di migliorare i prodotti. Pertanto i dati contenuti nel presente catalogo sono puramente indicativi.



**SORGENTE FILTRA**

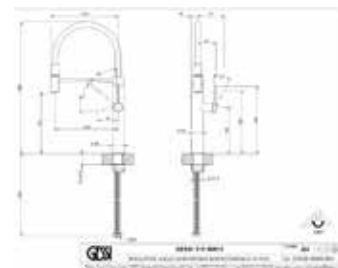
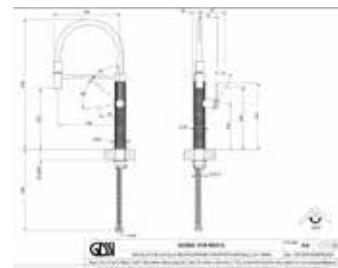
trasforma l'acqua della comune rete idrica in acqua purificata, dal sapore fresco e naturale: vengono trattenute eventuali sostanze che ne alterano il sapore, come cloro e metalli pesanti (rame, piombo o nichel) e l'acqua è arricchita di Magnesio e Zinco grazie al filtro sviluppato in collaborazione con BWT, leader mondiale nel settore delle tecnologie di trattamento dell'acqua.



LIBERO POSIZIONAMENTO  
ACCESSORI  
CANTINE  
CAPPE  
MISCELATORI  
APELL  
PLADOS  
SCHOCK  
FOSTER  
DAEWOO  
GORENJE  
LG  
BOSCH  
PIANI/ASP.

LIBERO POSIZIONAMENTO  
ACCESSORI  
CANTINE  
CAPPE  
MISCELATORI  
APELL  
PLADOS  
SCHOCK  
FOSTER  
DAEWOO  
GORENJE  
LG  
BOSCH  
PIANI/ASP.



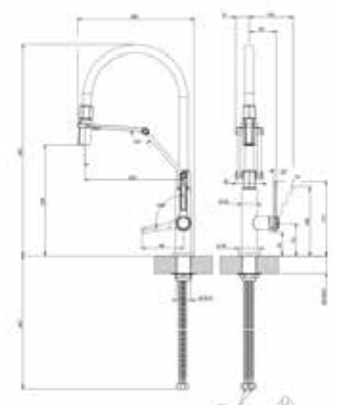
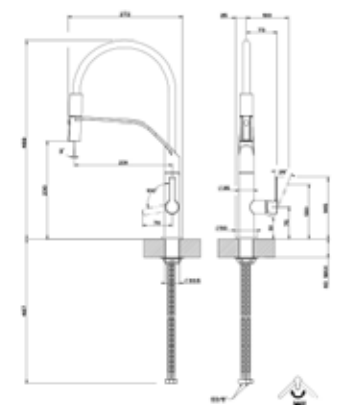


Miscelatore Lavello Monocomando Semi-Professionale con canna girevole e doccetta monogetto  
 Foro per miscelatore Diam.35 mm  
 Angolo di rotazione 360°  
 Cartuccia Diam.25 mm  
 Finitura Steel Brushed  
 Collezione GESSI 316

Miscelatore Lavello Monocomando Semi-Professionale con canna girevole e doccetta monogetto  
 Foro per miscelatore Diam.35 mm  
 Angolo di rotazione 360°  
 Cartuccia Diam.25 mm  
 Finitura Steel Brushed  
 Collezione GESSI 316

<b>60012-239</b>	Steel Brushed	882,00
<b>60012-299</b>	Matte Black	1.190,00
<b>60012-707</b>	Black Metal Brushed PVD	1.308,00
<b>60012-708</b>	Copper Brushed PVD	1.308,00
<b>60012-726</b>	Warm Bronze Brushed PVD	1.308,00
<b>60012-727</b>	Brass Brushed PVD	1.308,00

<b>60010-239</b>	Steel Brushed	742,00
<b>60010-299</b>	Matte Black	1.000,00
<b>60010-707</b>	Black Metal Brushed PVD	1.098,00
<b>60010-708</b>	Copper Brushed PVD	1.098,00
<b>60010-726</b>	Warm Bronze Brushed PVD	1.098,00
<b>60010-727</b>	Brass Brushed PVD	1.098,00

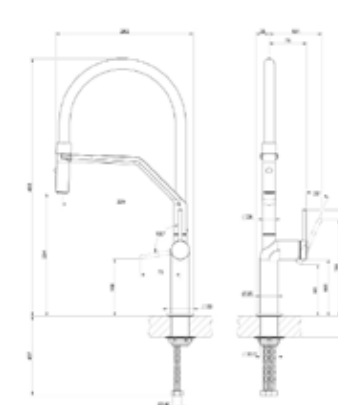
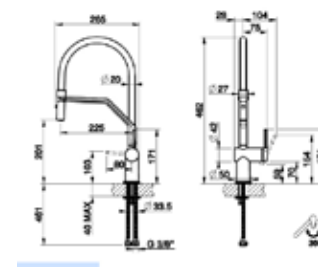


Miscelatore Lavello Monocomando Semi-Professionale con canna girevole e doccetta doppio getto  
 Foro per miscelatore Diam.35 mm  
 Angolo di rotazione 360°  
 Cartuccia Diam.25 mm  
 Finitura Finox Brushed Nickel  
 Collezione MESH

Miscelatore Lavello Monocomando Semi-Professionale con canna girevole e doccetta doppio getto  
 Foro per miscelatore Diam.35 mm  
 Angolo di rotazione 360°  
 Cartuccia Diam.25 mm  
 Finitura Cromo  
 Collezione OFFICINE

<b>60005-149</b>	Finox Brushed Nickel	526,00
<b>60005-599</b>	Finox Nickel Matt Black	526,00

<b>60055-031</b>	Cromo	526,00
<b>60055-149</b>	Finox Brushed Nickel	700,00
<b>60055-599</b>	Finox Nickel Matt Black	700,00
<b>60055-707</b>	Black Metal Brushed PVD	830,00
<b>60055-708</b>	Copper Brushed PVD	830,00
<b>60055-726</b>	Warm Bronze Brushed PVD	830,00

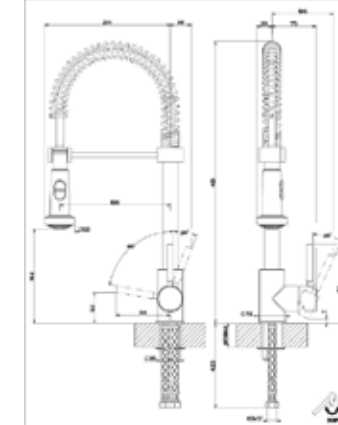
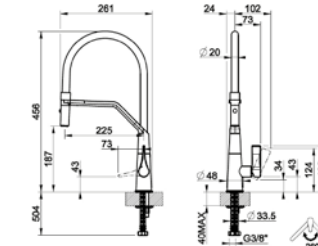


Miscelatore Lavello Monocomando Semi-Professionale con canna girevole e doccetta doppio getto  
 Foro per miscelatore Diam.35 mm  
 Angolo di rotazione 360°  
 Cartuccia Diam.35 mm  
 Finitura Cromo  
 Collezione INEDITO

Miscelatore Lavello Monocomando Semi-Professionale con canna girevole e doccetta doppio getto  
 Supporto doccetta Gessi-EasyLock  
 Foro per miscelatore Diam.35 mm  
 Angolo di rotazione 360°  
 Cartuccia Diam.25 mm  
 Finitura Cromo  
 Collezione STELO

<b>60429-031</b>	Cromo	420,00
<b>60429-149</b>	Finox Brushed Nickel	500,00
<b>60429-246</b>	Gold PVD	500,00
<b>60429-299</b>	Matte Black	456,00
<b>60429-707</b>	Black Metal Brushed PVD	456,00
<b>60429-708</b>	Copper Brushed PVD	456,00
<b>60429-716</b>	Gold Brushed PVD	456,00
<b>60429-726</b>	Warm Bronze Brushed PVD	456,00

<b>60315-031</b>	Cromo	452,00
<b>60315-149</b>	Finox Brushed Nickel	520,00
<b>60315-299</b>	Matte Black	510,00

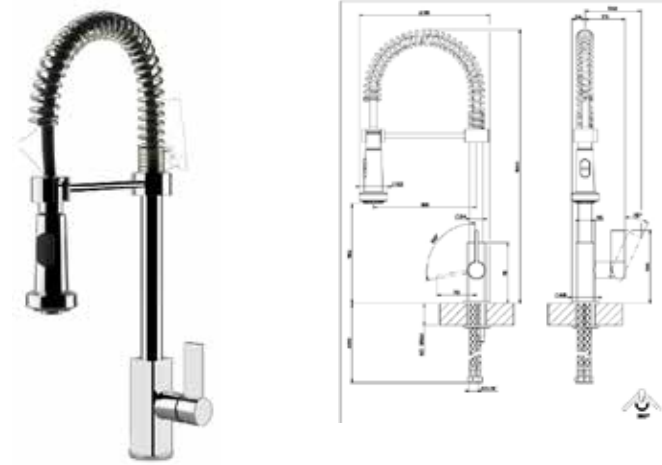


Miscelatore Lavello Monocomando Semi-Professionale con canna girevole e doccetta doppio getto  
 Foro per miscelatore Diam.35 mm  
 Angolo di rotazione 360°  
 Cartuccia Diam.25 mm  
 Finitura Cromo  
 Collezione PROTON

Miscelatore Lavello Monocomando Semi-Professionale con canna girevole e doccetta doppio getto  
 Foro per miscelatore Diam.35 mm  
 Angolo di rotazione 360°  
 Cartuccia Diam.35 mm  
 Finitura Cromo  
 Collezione NEUTRON

<b>17191-031</b>	Cromo	410,00
<b>17191-149</b>	Finox Brushed Nickel	484,00
<b>17191-299</b>	Matte Black	484,00

<b>50209-031</b>	Cromo	306,00
------------------	-------	--------

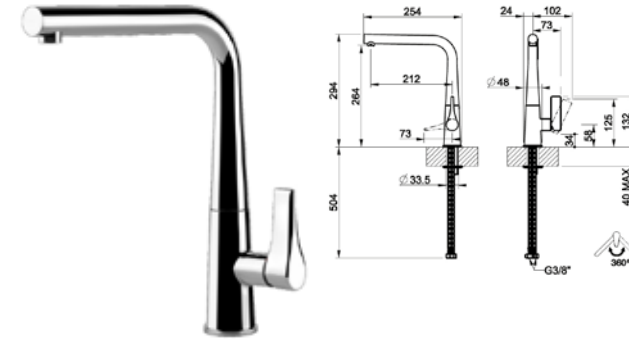


Miscelatore Lavello Monocomando Semi-Professionale con canna girevole e doccetta doppio getto  
 Foro per miscelatore Diam.35 mm  
 Angolo di rotazione 360°  
 Cartuccia Diam.25 mm  
 Finitura Cromo  
 Collezione MONACO

Miscelatore Lavello Monocomando con canna girevole  
 Foro per miscelatore Diam.35 mm  
 Angolo di rotazione 360°  
 Cartuccia Diam.25 mm  
 Finitura Cromo  
 Collezione PROTON

**17157-031** Cromo 310,00

**17151-031** Cromo 174,00  
**17151-149** Finox Brushed Nickel 236,00  
**17151-299** Matte Black 236,00

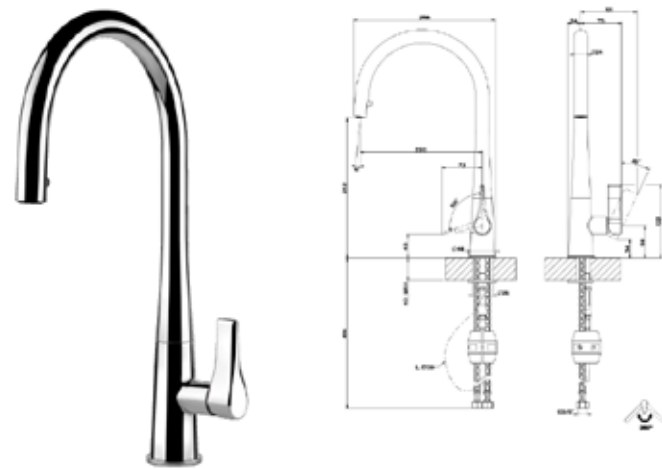


Miscelatore Lavello Monocomando con canna girevole  
 Foro per miscelatore Diam.35 mm  
 Angolo di rotazione 360°  
 Cartuccia Diam.25 mm  
 Finitura Cromo  
 Collezione PROTON

Miscelatore Lavello Monocomando con canna girevole e doccetta doppio getto  
 Foro per miscelatore Diam.35 mm  
 Angolo di rotazione 360°  
 Cartuccia Diam.25 mm  
 Finitura Cromo  
 Collezione PROTON

**17175-031** Cromo 202,00  
**17175-149** Finox Brushed Nickel 252,00  
**17175-299** Matte Black 252,00

**17177-031** Cromo 268,00  
**17177-149** Finox Brushed Nickel 342,00  
**17177-299** Matte Black 342,00

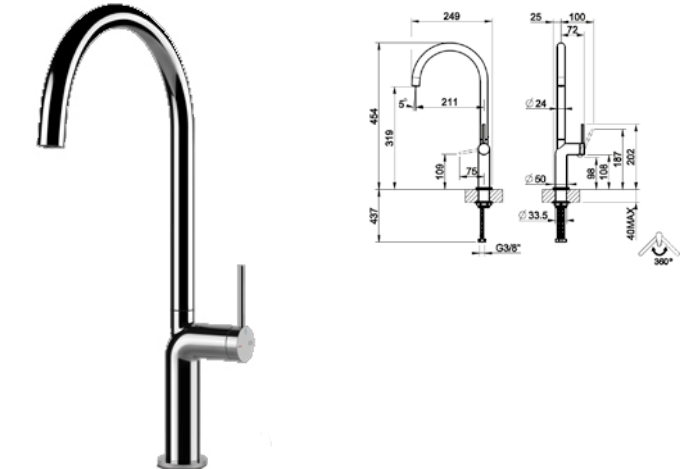


Miscelatore Lavello Monocomando con canna girevole e doccetta monogetto  
 Foro per miscelatore Diam.35 mm  
 Angolo di rotazione 360°  
 Cartuccia Diam.25 mm  
 Finitura Cromo  
 Collezione PROTON

Miscelatore Lavello Monocomando con canna girevole  
 Foro per miscelatore Diam.35 mm  
 Angolo di rotazione 360°  
 Cartuccia Diam.35 mm  
 Finitura Cromo  
 Collezione NEUTRON

**17153-031** Cromo 244,00  
**17153-149** Finox Brushed Nickel 310,00  
**17153-299** Matte Black 290,00

**20570-031** Cromo 162,00



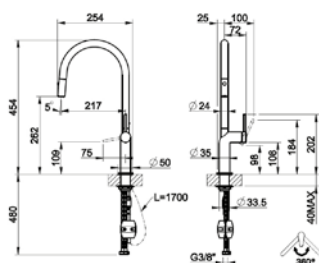
Miscelatore Lavello Monocomando con canna girevole e doccetta doppio getto  
 Foro per miscelatore Diam.35 mm  
 Angolo di rotazione 360°  
 Cartuccia Diam.25 mm  
 Finitura Steel Brushed  
 Collezione GESSI 316

Miscelatore Lavello Monocomando con canna girevole  
 Foro per miscelatore Diam.35 mm  
 Angolo di rotazione 360°  
 Cartuccia Diam.25 mm  
 Finitura Cromo  
 Collezione STELO

**60024-239** Steel Brushed 852,00  
**60024-299** Matte Black 1.196,00  
**60024-707** Black Metal Brushed PVD 1.274,00  
**60024-708** Copper Brushed PVD 1.274,00  
**60024-726** Warm Bronze Brushed PVD 1.274,00  
**60024-727** Brass Brushed PVD 1.274,00

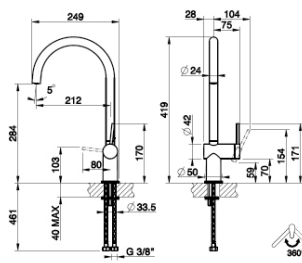
**60301-031** Cromo 302,00  
**60301-149** Finox Brushed Nickel 374,00  
**60301-275** Cipria 374,00  
**60301-276** Agave 374,00  
**60301-279** Weiss Matt \ Chrom 374,00  
**60301-299** Matte Black 364,00





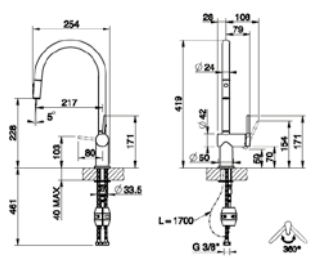
Miscelatore Lavello Monocomando con canna girevole e doccetta doppio getto  
 Foro per miscelatore Diam.35 mm  
 Angolo di rotazione 360°  
 Cartuccia Diam.25 mm  
 Finitura Cromo  
 Collezione STELO

<b>60303-031</b>	Cromo	374,00
<b>60303-149</b>	Finox Brushed Nickel	452,00
<b>60303-275</b>	Cipria	452,00
<b>60303-276</b>	Agave	452,00
<b>60303-279</b>	Weiss Matt \ Chrom	452,00
<b>60303-299</b>	Matte Black	452,00



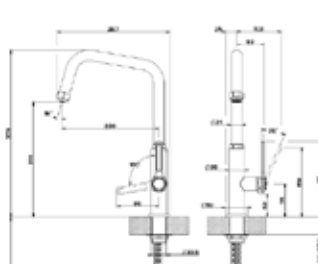
Miscelatore Lavello Monocomando con canna girevole  
 Foro per miscelatore Diam.35 mm  
 Angolo di rotazione 360°  
 Cartuccia Diam.35 mm  
 Finitura Cromo  
 Collezione INEDITO

<b>60411-031</b>	Cromo	232,00
<b>60411-149</b>	Finox Brushed Nickel	312,00
<b>60411-299</b>	Matte Black	312,00



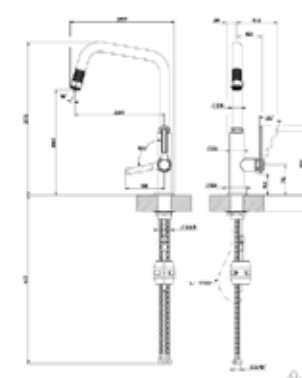
Miscelatore Lavello Monocomando con canna girevole e doccetta doppio getto  
 Foro per miscelatore Diam.35 mm  
 Angolo di rotazione 360°  
 Cartuccia Diam.35 mm  
 Finitura Cromo  
 Collezione INEDITO

<b>60413-031</b>	Cromo	316,00
<b>60413-149</b>	Finox Brushed Nickel	394,00
<b>60413-299</b>	Matte Black	394,00



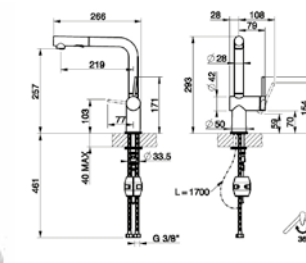
Miscelatore Lavello Monocomando con canna girevole  
 Foro per miscelatore Diam.35 mm  
 Angolo di rotazione 360°  
 Cartuccia Diam.25 mm  
 Finitura Cromo  
 Collezione OFFICINE

<b>60051-031</b>	Cromo	248,00
<b>60051-149</b>	Finox Brushed Nickel	310,00
<b>60051-599</b>	Finox Nickel Matt Black	310,00
<b>60051-707</b>	Black Metal Brushed PVD	510,00
<b>60051-708</b>	Copper Brushed PVD	510,00
<b>60051-726</b>	Warm Bronze Brushed PVD	510,00



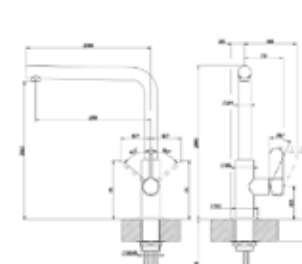
Miscelatore Lavello Monocomando con canna girevole e doccetta monogetto  
 Foro per miscelatore Diam.35 mm  
 Angolo di rotazione 360°  
 Cartuccia Diam.25 mm  
 Finitura Cromo  
 Collezione OFFICINE

<b>60053-031</b>	Cromo	306,00
<b>60053-149</b>	Finox Brushed Nickel	384,00
<b>60053-599</b>	Finox Nickel Matt Black	384,00
<b>60053-707</b>	Black Metal Brushed PVD	588,00
<b>60053-708</b>	Copper Brushed PVD	588,00
<b>60053-726</b>	Warm Bronze Brushed PVD	588,00



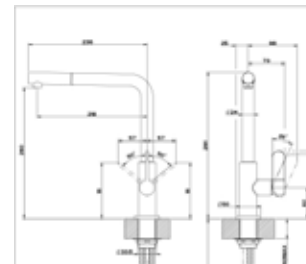
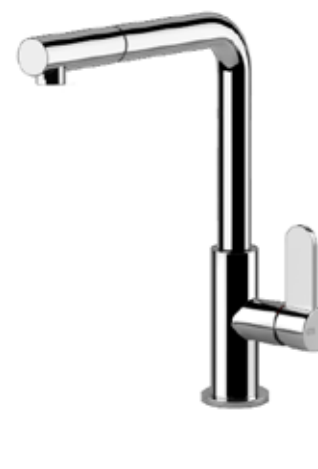
Miscelatore Lavello Monocomando con canna girevole e doccetta doppio getto  
 Foro per miscelatore Diam.35 mm  
 Angolo di rotazione 360°  
 Cartuccia Diam.35 mm  
 Finitura Cromo  
 Collezione INEDITO

<b>60435-031</b>	Cromo	316,00
<b>60435-149</b>	Finox Brushed Nickel	394,00
<b>60435-299</b>	Matte Black	394,00



Miscelatore Lavello Monocomando con canna girevole  
 Foro per miscelatore Diam.35 mm  
 Angolo di rotazione 360°  
 Cartuccia Diam.25 mm  
 Finitura Cromo  
 Collezione HELIUM

<b>50105-031</b>	Cromo	200,00
<b>50105-149</b>	Finox Brushed Nickel	270,00
<b>50105-299</b>	Matte Black	270,00

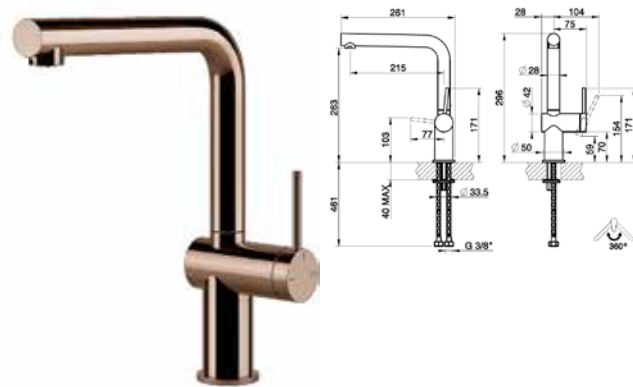


Miscelatore Lavello Monocomando con canna girevole e doccetta monogetto  
 Foro per miscelatore Diam.35 mm  
 Angolo di rotazione 360°  
 Cartuccia Diam.25 mm  
 Finitura Cromo  
 Collezione HELIUM

<b>50103-031</b>	Cromo	276,00
<b>50103-149</b>	Finox Brushed Nickel	374,00
<b>50103-299</b>	Matte Black	374,00

PIANI ASP. BOSCH LG GORENJE DAEWOO FOSTER SCHOCK PLADOS APPELL MISCELATORI CAPPE CANTINE ACCESSORI LIBERO POSIZIONAMENTO

PIANI ASP. BOSCH LG GORENJE DAEWOO FOSTER SCHOCK PLADOS APPELL MISCELATORI CAPPE CANTINE ACCESSORI LIBERO POSIZIONAMENTO



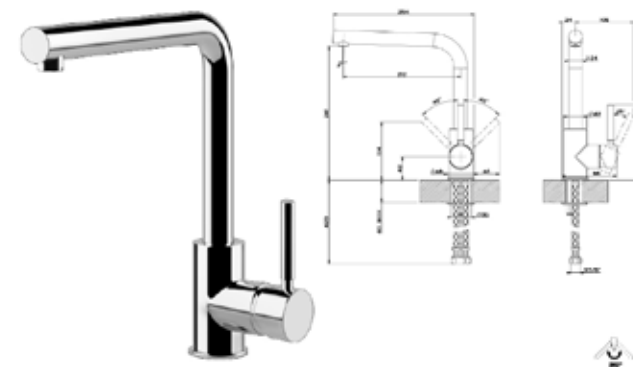
Miscelatore Lavello Monocomando con canna girevole  
 Foro per miscelatore Diam.35 mm  
 Angolo di rotazione 360°  
 Cartuccia Diam.35 mm  
 Finitura Copper PVD  
 Collezione INEDITO

<b>60431-030</b>	Copper PVD	426,00
<b>60431-031</b>	Cromo	228,00
<b>60431-149</b>	Finox Brushed Nickel	306,00
<b>60431-246</b>	Gold PVD	426,00
<b>60431-299</b>	Matte Black	426,00
<b>60431-707</b>	Black Metal Brushed PVD	426,00
<b>60431-708</b>	Copper Brushed PVD	426,00
<b>60431-716</b>	Gold Brushed PVD	426,00
<b>60431-726</b>	Warm Bronze Brushed PVD	426,00



Miscelatore Lavello Monocomando con canna girevole e doccetta monogetto  
 Foro per miscelatore Diam.35 mm  
 Angolo di rotazione 360°  
 Cartuccia Diam.35 mm  
 Finitura Copper PVD  
 Collezione INEDITO

<b>60433-030</b>	Copper PVD	526,00
<b>60433-031</b>	Cromo	272,00
<b>60433-149</b>	Finox Brushed Nickel	366,00
<b>60433-246</b>	Gold PVD	526,00
<b>60433-299</b>	Matte Black	366,00
<b>60433-707</b>	Black Metal Brushed PVD	526,00
<b>60433-708</b>	Copper Brushed PVD	526,00
<b>60433-716</b>	Gold Brushed PVD	526,00
<b>60433-726</b>	Warm Bronze Brushed PVD	526,00



Miscelatore Lavello Monocomando con canna girevole  
 Foro per miscelatore Diam.35 mm  
 Angolo di rotazione 360°  
 Cartuccia Diam.35 mm  
 Finitura Cromo  
 Collezione NEUTRON

<b>17155-031</b>	Cromo	158,00
<b>17155-299</b>	Matte Black	214,00



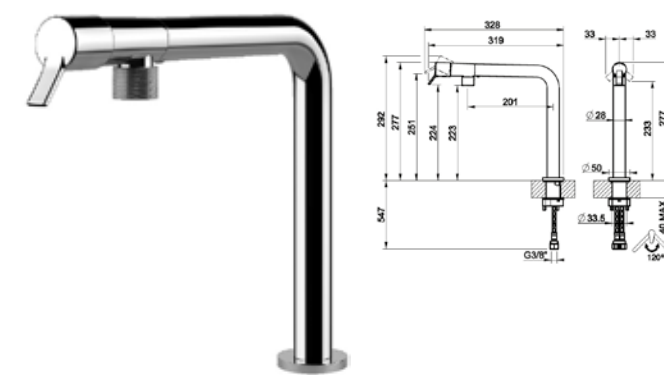
Miscelatore Lavello Monocomando con canna girevole  
 Foro per miscelatore Diam.35 mm  
 Angolo di rotazione 360°  
 Cartuccia Diam.25 mm  
 Finitura Cromo  
 Collezione HELIUM

<b>17015-031</b>	Cromo	226,00
<b>17015-149</b>	Finox Brushed Nickel	304,00
<b>17015-299</b>	Matte Black	304,00



Miscelatore Lavello Monocomando girevole e abbattibile  
 Foro per miscelatore Diam.35 mm  
 Angolo di rotazione 360°  
 Cartuccia Diam.25 mm  
 Finitura Cromo  
 Collezione SU&GIU

<b>60071-031</b>	Cromo	362,00
<b>60071-149</b>	Finox Brushed Nickel	490,00
<b>60071-707</b>	Black Metal Brushed PVD	588,00
<b>60071-708</b>	Copper Brushed PVD	588,00
<b>60071-716</b>	Gold Brushed PVD	588,00



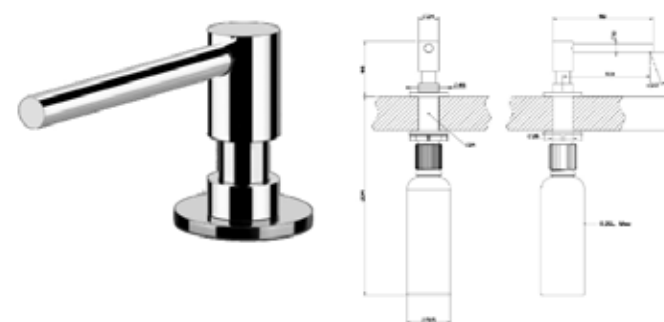
Miscelatore Lavello Monocomando girevole  
 Foro per miscelatore Diam.35 mm  
 Angolo di rotazione 120°  
 Cartuccia Diam.25 mm  
 Finitura Cromo  
 Collezione FISSO

<b>60073-031</b>	Cromo	348,00
<b>60073-149</b>	Finox Brushed Nickel	470,00
<b>60073-299</b>	Matte Black	470,00



Miscelatore Lavello Monocomando abbattibile con canna girevole  
 Foro per miscelatore Diam.35 mm  
 Angolo di rotazione 360°  
 Cartuccia Diam.35 mm  
 Finitura Cromo  
 Collezione OXYGENE

<b>50311-031</b>	Cromo	312,00
<b>50311-149</b>	Finox Brushed Nickel	422,00



Dispenser porta sapone da banco con carica dall'alto  
 Foro per dispenser Diam.24 mm  
 Finitura Cromo  
 Collezione DISPENSER

<b>29658-031</b>	Cromo	164,00
<b>29658-149</b>	Finox Brushed Nickel	222,00
<b>29658-299</b>	Matte Black	222,00





Miscelatore Bicomando con sistema filtrante  
Limitatore di portata con freno al 50%  
Bocca girevole 360°  
Aeratore anticalcare M22x1, aeratore acqua filtrata  
Cartuccia filtro AQA Drink Magnesium BWT 1.1330 lt (22°F)  
Monitor controllo capacità filtro (batteria non incluse)  
Flessibile inox Ø 3/8"  
Cromo Lucido  
Serie Sorgente Filtra Canna L  
Serie Acquerelli

<b>AQ938233VBCR</b>	Cromo Lucido	653,00
<b>AQ938233VBTA</b>	Tabacco Opaco	964,00
<b>AQ938233VBBM</b>	Mora Opaco	794,00
<b>AQ938233VBGTP</b>	Ambra Spazzolato PVD	964,00
<b>AQ938233VBGUP</b>	Grafite Spazzolato PVD	964,00



Miscelatore Bicomando con sistema filtrante  
Limitatore di portata con freno al 50%  
Bocca girevole 360°  
Aeratore anticalcare M22x1, aeratore acqua filtrata  
Cartuccia filtro AQA Drink Magnesium BWT 1.1330 lt (22°F)  
Monitor controllo capacità filtro (batteria non incluse)  
Flessibile inox Ø 3/8"  
Cromo Lucido  
Serie Sorgente Filtra Canna J  
Serie Flag

<b>FL968243VBCR</b>	Cromo Lucido	586,00
<b>FL968243VBTA</b>	Tabacco Opaco	817,00
<b>FL968243VBBM</b>	Mora Opaco	715,00
<b>FL968243VBGTP</b>	Ambra Spazzolato PVD	817,00
<b>FL968243VBGUP</b>	Grafite Spazzolato PVD	817,00



Ricambio cartuccia filtro RVR93095/S AQA Drink Magnesium BWT taglia M per miscelatore Sorgente Filtra  
Capacità 1.330 lt (22° F)

**RVR93095** 154,00

Ricambio cartuccia filtro RVR93095/M AQA Drink Magnesium BWT taglia M per miscelatore Sorgente Filtra  
Capacità 3.330 lt (22° F)

**RVR93095M** 210,00



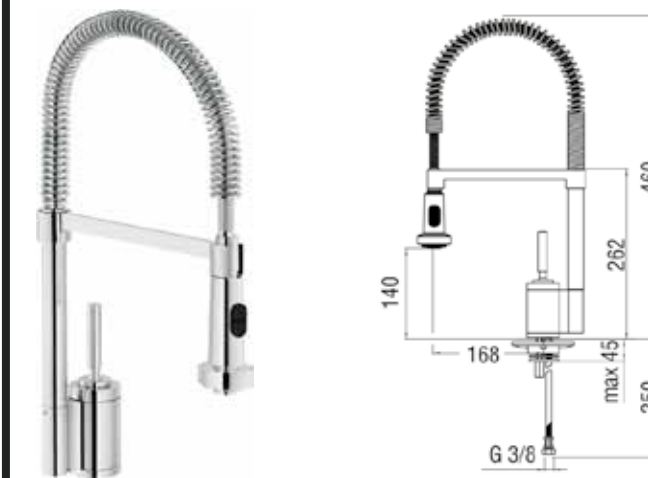
Miscelatore Monocomando  
Limitatore di portata con freno al 50%  
Bocca girevole 180° (adattabile 120° o 360°)  
Aeratore anticalcare M 24 x 1  
Flessibili inox Ø 3/8"  
Cromo  
Serie Mania

<b>CU128137CR</b>	Cromo	268,00
<b>CU128137BM</b>	Nero	393,00



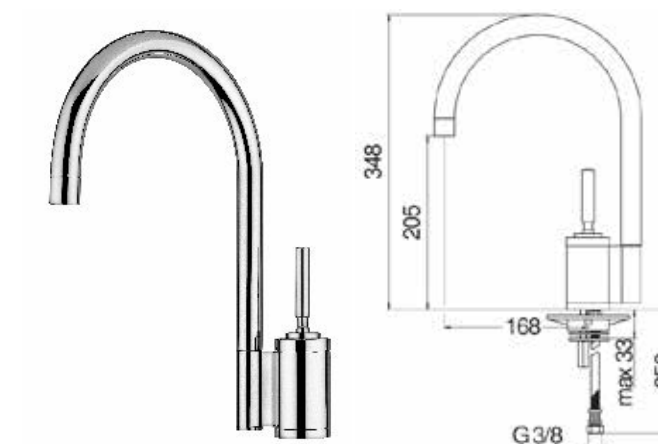
Miscelatore Monocomando professionale con mollone  
Limitatore di portata con freno al 50%  
Bocca girevole 360°  
Doccetta a 2 getti orientabile  
Flessibili inox Ø 3/8"  
Cromo  
Serie Live

**LV003003CR** Cromo 327,00



Miscelatore Monocomando professionale con mollone  
Corpo girevole  
Bocca girevole 360°  
Doccetta a 2 getti orientabile  
Flessibili inox Ø 3/8"  
Cromo  
Serie Billy

**OZ45300/3CR** Cromo 295,00



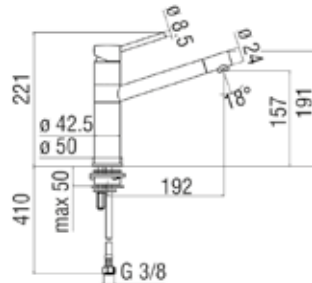
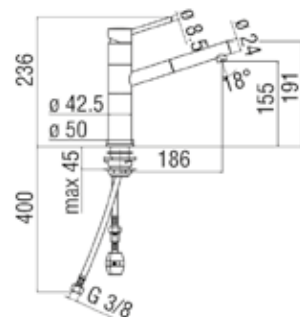
Miscelatore Monocomando corpo girevole 360°  
bocca girevole 360°  
aeratore anticalcare M 22 X 1  
Flessibili inox Ø 3/8"  
Cromo  
Serie Billy

**OZ45113CR** Cromo 205,00



Miscelatore Monocomando bocca girevole ruotabile sottofinestra  
aeratore anticalcare M 28 X 1  
Flessibili inox Ø 3/8"  
Cromo  
Serie Ovetto

**NU12513/4CR** Cromo 227,00

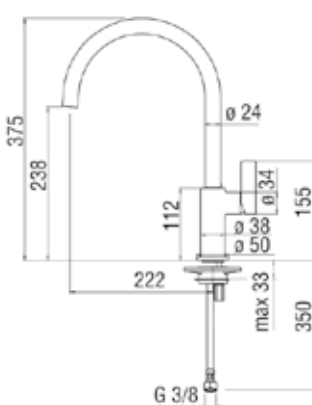
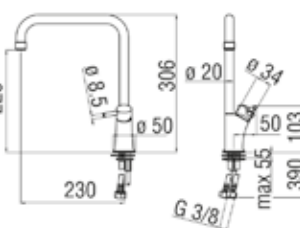


Miscelatore Monocomando  
regolatore dinamico di portata  
doccetta estraibile  
corpo girevole 360°  
bocca girevole 360°  
Flessibili inox ø 3/8"  
Cromo  
Serie Snow

Miscelatore Monocomando  
Limitatore di portata con freno al 50%  
Bocca girevole 360°  
Aeratore anticalcare M 18 x 1  
Flessibili inox ø 3/8"  
Cromo  
Serie Snow

**SN00717CR** cromo 203,00  
**SN00717IX** Inox Spazzolato 247,00

**SN00713CR** Cromo 168,00  
**SN00713IX** Inox Spazzolato 202,00

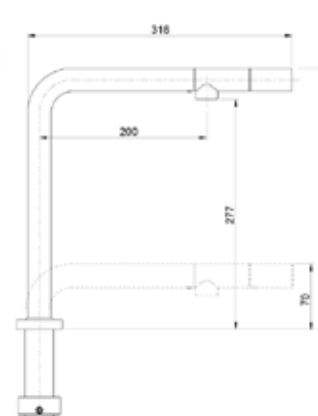


Miscelatore Monocomando  
Limitatore di portata con freno al 50%  
Bocca girevole 360°  
Aeratore anticalcare M 22 x 1  
Flessibili inox ø 3/8"  
Cromo  
Serie Cucina

Miscelatore Monocomando  
Limitatore di portata con freno al 50%  
Bocca girevole 360°  
Aeratore anticalcare M 21,5 x 1  
Flessibili inox ø 3/8"  
Cromo  
Serie Flag

**CU92813CR** Cromo 98,00

**FL96113CR** Cromo 247,00



Monocomando lavello a scomparsa  
Bocca girevole 360°  
Cartuccia Hydroplast SX20  
Aeratore Slim M24X1  
Cromato

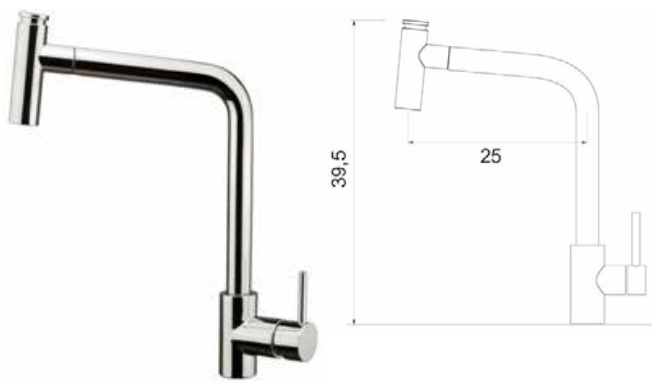
**Risparmio idrico**  
con portata d'acqua massima di 6L/min

**2300CR** Cromato 247,00





**MISCELATORI CROLLA**



Monocomando  
Bocca girevole 360°  
Doccetta estraibile a 2 getti in ABS  
Cartuccia Sedal diametro 35 S/D Energy Saving  
Areatore Neoperl caché 9l/m  
Cromato  
Collezione Metropolitan

<b>7770CR</b>	Cromato	247,00
<b>7770BN</b>	Nickel Brushed	294,00
<b>7770TB</b>	Total Black (doccetta total black)	276,00
<b>7770CR6LGREEN</b>	Cromato	255,00
<b>7770BN6LGREEN</b>	Nickel Brushed	302,00
<b>7770TB6LGREEN</b>	Total Black (doccetta total black)	284,00



Monocomando  
Bocca girevole 360°  
Cartuccia Kerox diametro 35 S/D Energy Saving  
Areatore Neoperl caché 9l/m  
Cromato  
Collezione Iconica

<b>3780CR</b>	Cromato	484,00
<b>3780BN</b>	Nickel Brushed	822,00
<b>3780TB</b>	Total Black	692,00
<b>3780CR6LGREEN</b>	Cromato	502,00
<b>3780BN6LGREEN</b>	Nickel Brushed	830,00
<b>3780TB6LGREEN</b>	Total Black	700,00

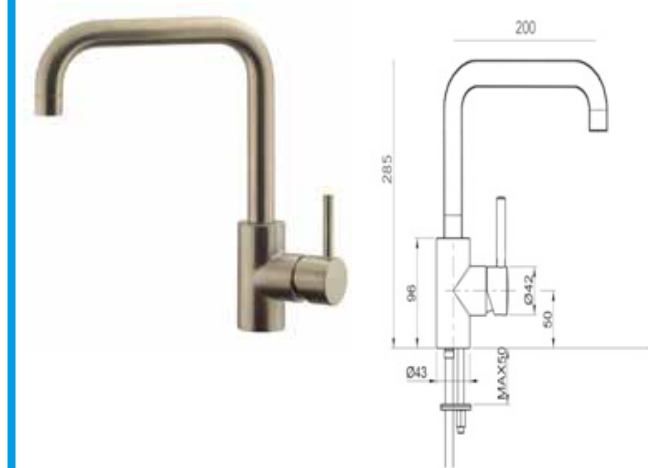


**MISCELATORI CROLLA**



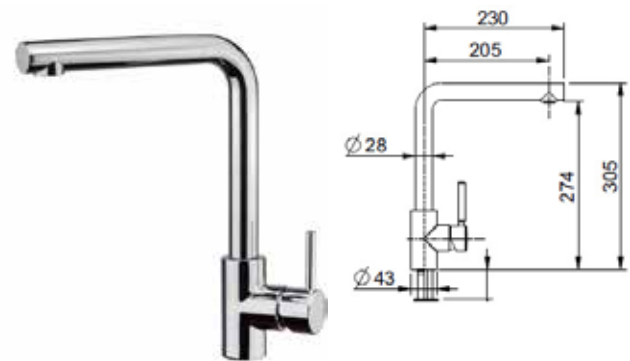
Monocomando  
Doccino monogetto  
Bocca girevole 360°  
Cartuccia Kerox diametro 35 S/D Energy Saving  
Areatore Neoperl caché 9l/m  
Cromato  
Collezione Fred

<b>7790CR</b>	Cromato	208,00
<b>7790BN</b>	Nickel Brushed	300,00
<b>7790NO</b>	Nero opaco (doccetta cromata)	241,00
<b>7790BO</b>	Bianco opaco (doccetta cromata)	241,00
<b>7790CR6LGREEN</b>	Cromato	216,00
<b>7790BN6LGREEN</b>	Nickel Brushed	308,00
<b>7790NO6LGREEN</b>	Nero opaco (doccetta cromata)	249,00
<b>7790BO6LGREEN</b>	Bianco opaco (doccetta cromata)	249,00



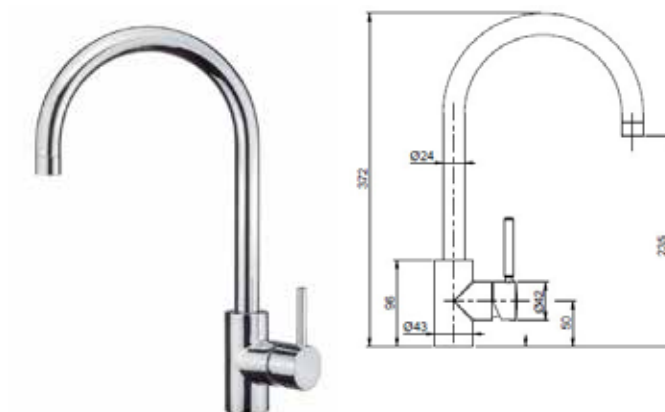
Monocomando  
Bocca girevole 360°  
Cartuccia Kerox diametro 35 S/D Energy Saving  
Areatore Neoperl caché 9l/m  
Cromato  
Collezione Marcel

<b>7760CR</b>	Cromato	140,00
<b>7760BN</b>	Nickel Brushed	205,00
<b>7760NO</b>	Nero Opaco	155,00
<b>7760BO</b>	Bianco Opaco	155,00
<b>7760CR6LGREEN</b>	Cromato	148,00
<b>7760BN6LGREEN</b>	Nickel Brushed	213,00
<b>7760NO6LGREEN</b>	Nero Opaco	163,00
<b>7760BO6LGREEN</b>	Bianco Opaco	163,00



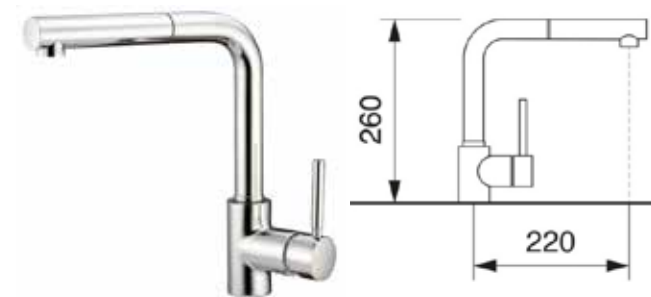
Monocomando  
Bocca girevole 360°  
Cartuccia Sedal diametro 35 S/D Energy Saving  
Areatore Neoperl caché 9l/m  
Cromato  
Collezione Hermione

<b>7730CR</b>	Cromato	154,00
<b>7730BN</b>	Nickel Brushed	239,00
<b>7730NO</b>	Nero Opaco	176,00
<b>7730BO</b>	Bianco Opaco	176,00
<b>7730CR6LGREEN</b>	Cromato	162,00
<b>7730BN6LGREEN</b>	Nickel Brushed	247,00
<b>7730NO6LGREEN</b>	Nero Opaco	184,00
<b>7730BO6LGREEN</b>	Bianco Opaco	184,00



Monocomando  
Bocca girevole 360°  
Cartuccia Sedal diametro 35 S/D Energy Saving  
Areatore Neoperl caché 9l/m  
Cromato  
Collezione Ginger

<b>7780CR</b>	Cromato	144,00
<b>7780BN</b>	Nickel Brushed	208,00
<b>7780NO</b>	Nero Opaco	166,00
<b>7780BO</b>	Bianco Opaco	166,00
<b>7780CR6LGREEN</b>	Cromato	152,00
<b>7780BN6LGREEN</b>	Nickel Brushed	216,00
<b>7780NO6LGREEN</b>	Nero Opaco	174,00
<b>7780BO6LGREEN</b>	Bianco Opaco	174,00



Monocomando  
Doccino monogetto in ABS  
Bocca girevole 360°  
Cartuccia Sedal diametro 35 S/D Energy Saving  
Areatore Neoperl caché 9l/m  
Cromato  
Collezione Harry

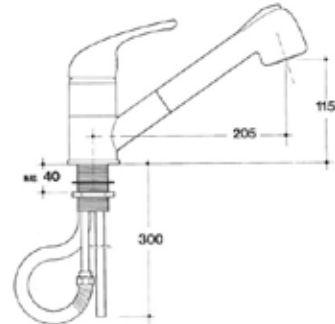
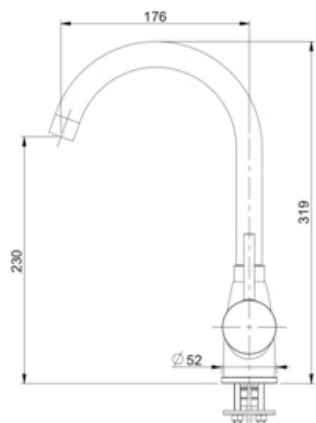
<b>7740CR</b>	Cromato	212,00
<b>7740BN</b>	Nickel Brushed	277,00
<b>7740NO</b>	Nero opaco (doccetta cromata)	249,00
<b>7740BO</b>	Bianco opaco (doccetta cromata)	249,00
<b>7740CR6LGREEN</b>	Cromato	220,00
<b>7740BN6LGREEN</b>	Nickel Brushed	285,00
<b>7740NO6LGREEN</b>	Nero opaco (doccetta cromata)	257,00
<b>7740BO6LGREEN</b>	Bianco opaco (doccetta cromata)	257,00



Monocomando  
Bocca girevole 180°  
Cartuccia Sedal diametro 35 S/D Energy Saving  
Areatore Neoperl caché 9l/m  
Cromato  
Collezione Manhattan

<b>49075CR</b>	Cromato	311,00
<b>49075BN</b>	Nickel Brushed	392,00
<b>49075NO</b>	Nero Opaco	351,00
<b>49075BO</b>	Bianco Opaco	351,00
<b>49075CR6LGREEN</b>	Cromato	319,00
<b>49075BN6LGREEN</b>	Nickel Brushed	397,00
<b>49075NO6LGREEN</b>	Nero Opaco	359,00
<b>49075BO6LGREEN</b>	Bianco Opaco	359,00



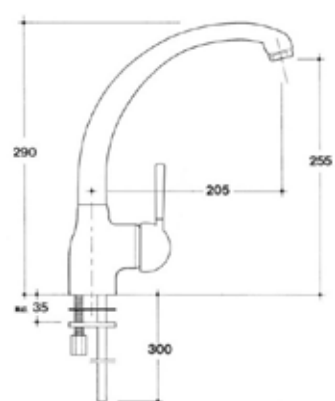
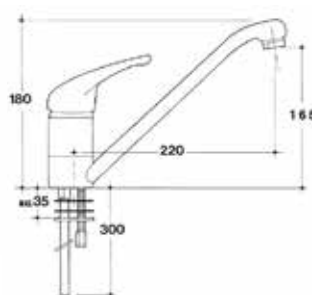


Monocomando  
Bocca girevole 360°  
Cartuccia Sedal diametro 35  
Cromato

Miscelatore con doccetta  
completo di tubi flessibili  
Cromato  
Collezione Tecnomix

<b>8370CR</b>	Cromato	58,00
<b>8370NO</b>	Nero Opaco	103,00

<b>7070CR</b>	Cromato	118,00
<b>7070TDF</b>	Terra di francia	141,00
<b>7070SAT</b>	Satinato	172,00

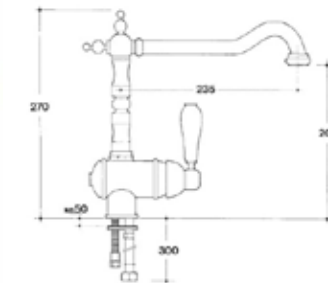
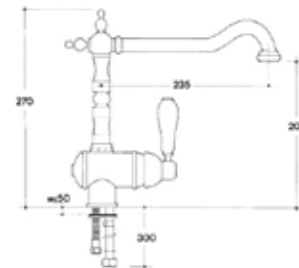


Miscelatore  
completo di tubi flessibili  
Cromo  
Collezione PerFecta

Miscelatore canna fusa  
completo di tubi flessibili  
Cromo  
Collezione Onda

<b>4070CR</b>	Cromato	95,00
<b>4070TDF</b>	Terra di francia	108,00

<b>8270CR</b>	Cromato	128,00
<b>8270TDF</b>	Terra di francia	141,00

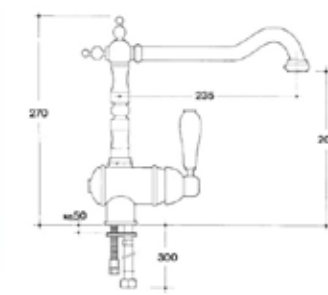
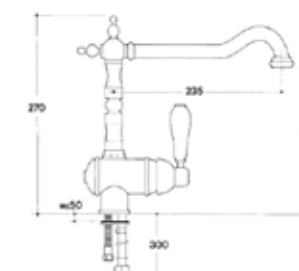


Miscelatore in stile  
completo di tubi flessibili  
Cromato  
Collezione OldMix

Miscelatore in stile  
completo di tubi flessibili  
Vecchio ottone  
Collezione OldMix

<b>800CR</b>	Cromato	221,00
--------------	---------	--------

<b>800VO</b>	Vecchio Ottone	243,00
--------------	----------------	--------



Miscelatore in stile  
completo di tubi flessibili  
Vecchio rame  
Collezione OldMix

Miscelatore in stile  
completo di tubi flessibili  
Vecchio argento  
Collezione OldMix

<b>800VR</b>	Vecchio Rame	243,00
--------------	--------------	--------

<b>800VA</b>	Vecchio Argento	291,00
--------------	-----------------	--------





#### PLUS DI PRODOTTO GALVAMET

- **Plasma:** Il filtro anti-odori con tecnologia al Plasma permette di eliminare fino al 95% degli odori e fino al 99% di virus microbi batteri presenti nell'aria. Inoltre, il filtro anti odori non dovrà essere sostituito o rigenerato come un normale filtro a carboni attivi, la sua durata è di oltre 10 anni permettendo quindi un notevole risparmio economico.
- **Autospegnimento ritardato regolabile:** Funzione che permette di impostare lo spegnimento ritardato del dispositivo, in modo tale che venga ripristinato, nel più breve tempo possibile, il giusto livello di purezza dell'aria della vostra cucina.
- **Avviso manutenzione filtro antigrasso:** Avvertimento automatico all'utilizzatore della necessità di pulizia del filtro metallico destinato alla cattura dei grassi in sospensione nell'aria. La corretta pulizia di questi filtri garantisce la protezione dei componenti interni alla cappa ed evita il diffondersi di cattivi odori generati dai grassi nel tempo catturati.
- **Adattabilità:** L'illuminazione dinamica ti permetterà di godere di un'esperienza visiva ancora più coinvolgente. La cappa può cambiare tonalità della luce bianca in base alle tue preferenze o all'ambiente circostante. Sarai sorpreso dal meraviglioso effetto che potrai ottenere con un solo prodotto.
- **Comfort:** L'intensità della luce può essere regolata facilmente, sarai in grado di creare l'atmosfera perfetta per ogni occasione, sia che tu voglia una luce brillante e intensa o una luce più soffusa e rilassante.

GAL0EHUB160F665WL1 Con mensola 4.290,00



Cappa a isola con tecnologia al Plasma  
 Dimensioni:160cm  
 Installazione:Isola  
 Con Mensola Nera  
 Distanza minima:65cm da piani cottura a gas  
 Finitura:nero  
 Versione:filtrante con tecnologia al Plasma  
 Comandi:touch screen 3V+B + telecomando  
 Illuminazione:Barra LED  
 Intensità luce:Variabile da 0 a 152 lux  
 Temperatura luce:Variabile da 2700K a 6500K  
 Portata massima:450 m3/h  
 Potenza sonora:66 dB(A) massima velocità



## HUB

*L'efficienza, nella sua forma più elegante.*  
 Massima eliminazione degli odori e minimo ingombro.  
 Sospesa in cucina coniuga performance e stile.

**HUB vince Archiproducts Awards Sustainability 2023.**



**GAL0EHUB160F665WL2** Con porta calici 3.866,00



Cappa a isola con tecnologia al Plasma  
Dimensioni:160cm  
Installazione:Isola  
Portacalici Black  
Distanza minima:65cm da piani cottura a gas  
Finitura:nero  
Versione:filtrante con tecnologia al Plasma  
Comandi:touch screen 3V+B + telecomando  
Illuminazione:Barra LED  
Intensità luce:Variabile da 0 a 152 lux  
Temperatura luce:Variabile da 2700K a 6500K  
Portata massima:450 m3/h  
Potenza sonora:66 dB(A) massima velocità



Ogni prodotto firmato **Galvemet** nasce da un'intensa attività di ricerca che porta a sviluppare soluzioni altamente performanti in uno stile unico ed inconfondibile. Lo stile di un'azienda con la passione per i dettagli che fanno la differenza, frutto di antica esperienza, conoscenza tecnica evoluta, precisione maniacale e profonda sintonia con le nuove tendenze del mercato.

Una sensibilità tutta contemporanea espressa nelle linee essenziali e dinamiche di un design di carattere che racconta grandi storie di innovazione intelligente, ecosostenibilità e buon gusto.



**GAL0EHUB120F665WL0** 3.540,00



Cappa a isola con tecnologia al Plasma  
Dimensioni:120cm  
Installazione:Isola  
Distanza minima:65cm da piani cottura a gas  
Finitura:nero  
Versione:filtrante con tecnologia al Plasma  
Comandi:touch screen 3V+B + telecomando  
Illuminazione:Barra LED  
Intensità luce:Variabile da 0 a 152 lux  
Temperatura luce:Variabile da 2700K a 6500K  
Portata massima:450 m3/h  
Potenza sonora:66 dB(A) massima velocità



**GAL0EGLB060F065LWL** Bianco 3.022,00  
**GAL0EGLB060F665LWL** Nero 3.022,00  
**GAL0EGLB060F565LWL** Bronzo 3.272,00



Cappa isola tecnologia al Plasma  
Dimensioni:DIAMETRO 55 cm  
Installazione:Isola  
Distanza minima:60cm da piani cottura a gas  
Finiture:Vetro soffiato Murano nero/bianco/bronzo  
Versione:Filtrante con tecnologia al Plasma  
Comandi:Radiocomando 3V + I  
Illuminazione:LED 10W  
Intensità luce:Variabile da 0 a 152 lux  
Temperatura luce:Variabile da 2700K a 6500K  
Portata massima:450 m3/h  
Assorbimento totale:295 W  
Potenza sonora:67 dB(A)  
Colore Bianco



**Extra**

**Autospegnimento ritardato regolabile:** Funzione che permette di impostare lo spegnimento ritardato del dispositivo, in modo tale che venga ripristinato, nel più breve tempo possibile, il giusto livello di purezza dell'aria della vostra cucina.  
**Avviso manutenzione filtri anti grasso:** Avvertimento automatico all'utilizzatore della necessità di pulizia del filtro metallico destinato alla cattura dei grassi in sospensione nell'aria. La corretta pulizia di questi filtri garantisce la protezione dei componenti interni alla cappa e non genera cattivi odori dovuti ai grassi nel tempo catturati.  
**Tecnologia filtrante al PLASMA:** garantisce una capacità di riduzione dell'odore del 95% (EN 61591), nonché l'eliminazione al 100% di virus, microbi e batteri presenti nell'aria.



GAL0EMAS100F265LWL

2.970,00



Cappa isola tecnologia al Plasma  
Dimensioni: 60x100 cm  
Installazione: Soffitto  
Distanza minima: 65cm da piani cottura a gas  
Finitura: Inox  
Versione: Filtrante con tecnologia al Plasma  
Comandi: Radio comando 3V + Booster  
Illuminazione: LED 3 x 1,3W – 3000K  
Portata massima: 450 m3/h  
Assorbimento totale: 184 W  
Potenza sonora: 69 dB(A)



GAL0EAIN060F265LWL 60 cm 1.516,00  
GAL0EAIN090F265LWL 90 cm 1.548,00

Cappa da incasso tecnologia al Plasma  
Dimensioni: 60 cm  
Installazione: Incasso  
Distanza minima: 50cm da piani cottura a gas  
Finitura: Inox  
Versione: Filtrante con tecnologia al Plasma  
Comandi: Elettronici soft touch 3V + I  
Illuminazione: LED 2x1,2 W – 3000K  
Portata massima: 500 m3/h  
Assorbimento tot: 243 W  
Potenza sonora: 65 dB(A)



**Cos'è il Plasma?**

**Efficienza nella riduzione degli odori fino al 95%**

**E' un gas ionizzato costituito da una miscela elettricamente neutra di elettroni e ioni.**

**Come si crea il Plasma?**

**Si ottiene fornendo alle molecole di un gas, a una data pressione, energia termica sufficiente a dissociare le molecole e ionizzare gli atomi e le molecole del gas stesso.**

**Come funziona il filtro al Plasma in una cappa?**

**Le molecole di odore vengono disattivate, vengono eliminati anche virus microbi spore batteri. All'uscita dal filtro al Plasma sarà presente solo ossigeno, anidride carbonica e vapore acqueo. Inizialmente il grasso presente nei fumi di cottura viene catturato dai filtri antigrasso, l'aria filtrata entra quindi all'interno del filtro al Plasma e viene ossidata mediante la "combustione a freddo". Le molecole, come germi e odori, sono decomposte a livello molecolare.**



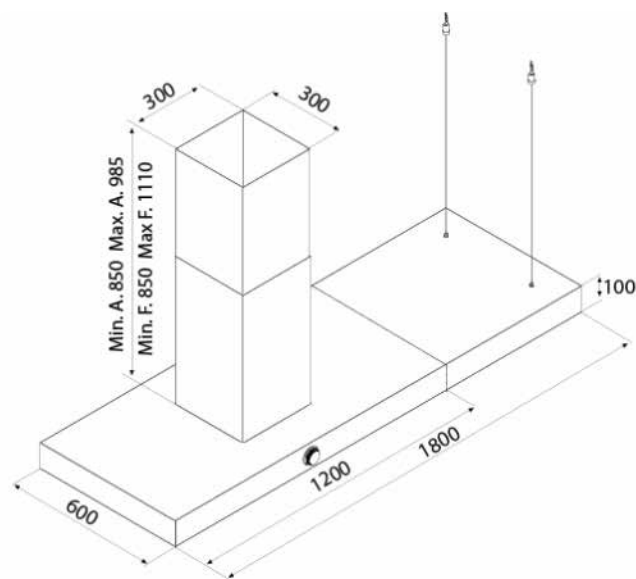
**Vantaggi Di Una Cappa Con Tecnologia Filtrante Al Plasma:**

**Vantaggio Estetico  
Risparmio Dei Costi Di Installazione  
Risparmio Dei Costi Energetici**



<b>CCVISI120001</b>	120 cm Inox	1.902,00
<b>CCVISI120002</b>	120 cm Antracite	1.902,00
<b>CCVISI180006</b>	180 cm Antracite - Sinistra	2.270,00
<b>CCVISI180003</b>	180 cm Inox - Destra	2.270,00
<b>CCVISI180004</b>	180 cm Inox - Sinistra	2.270,00
<b>CCVISI180005</b>	180 cm Antracite - Destra	2.270,00

Cappa a Isola  
 Vis Boxy Island IX/A/120  
 120 cm - 180 cm  
 Sistema No-Drop con filtri baffle in acciaio inox  
 Vaschetta di raccolta condensa estraibile e lavabile  
 Comando rotativo con modulazione di potenza  
 Washable Grease Filters  
 Baffle Filters  
 Filtri Lavabili  
 No-Drop  
 Long Life  
 Distanza minima dal piano Ele: 50 cm Gas: 65 cm  
 Kit filtri odori: Standard AFFCAF97CS, Long Life AFFCAF97CSLL  
 Classe Energetica A++  
 Portata IEC 800 m3/h  
 Livello sonoro 44/62/70 dB(A)  
 Assorbimento totale 179,8W  
 Illuminazione 2x 4,8W Led bar  
 Finitura Acciaio inox



<b>HAIKUISLANDDRY@BLROA90x32</b>	90 cm	1.486,00
<b>HAIKUISLANDDRY@BLROA120x32</b>	120 cm	1.662,00

Cappa a Isola  
 Haiku Dry Island  
 90 cm - 120 cm  
 Filtro grassi inox incluso - Camino Incluso  
 Long Life Filter  
 Maintenance Alarm  
 Delay Switch Off  
 Comfort Silence  
 Connectivity WI-FI  
 Brushless  
 Dim Light  
 Multi Connection  
 No Drip System  
 Comando Touch Control Capacitivo 3V+I  
 Distanza minima dal piano Ele: 50 cm Gas: 65 cm  
 Classe Energetica A+  
 Portata 680 m3/h  
 Livello sonoro 41 - 57 dB(A)  
 Assorbimento totale 177 w  
 Illuminazione Strip Led 1x7 W  
 Finitura Nero effetto Ruvido



**elica**



<b>4110.9.733.04</b>	Nero	656,00
<b>4110.9.733.02</b>	Inox	674,00

Cappa isola cm 90 colore nero  
 Classe energetica C  
 Capacità 636 m3/h  
 5 Velocità  
 Controllo digitale  
 Rumorosità max 68 db(a)  
 Illuminazione Led 2x3w  
 Indicatore di pulizia  
 Drop control  
 Filtro carbone YT971100005

**SILVERLINE**

**Le cappe a isola SILVERLINE**  
 combinano eleganza e  
 funzionalità allo scopo di rendere le cucine spazi  
 confortevoli dove vivere.  
 Provvedendo ad una continua  
 circolazione dell'aria nella stanza,  
 queste cappe sono  
 indicate soprattutto per le cucine a isola.  
 Facili da utilizzare, occupano poco spazio.





<b>CCVISW90001</b>	90 cm - Inox	1.586,00
<b>CCVISW90002</b>	90 cm - Antracite	1.586,00
<b>CCVISW120001</b>	120 cm - Inox	1.742,00
<b>CCVISW120002</b>	120 cm -Antracite	1.742,00

Cappa a Parete  
 Vis Head Free IX/A/90  
 90 cm - 120 cm  
 Sistema No-Drop con filtri baffle in acciaio inox  
 Vaschetta di raccolta condensa estraibile e lavabile  
 Comando rotativo con modulazione di potenza  
 Washable Grease Filters  
 Baffle Filters  
 No-Drop  
 Uscita orientabile  
 Distanza minima dal piano Ele: 40 cm Gas: 60 cm  
 Kit filtri odori: AFCFCAVISEF  
 Classe Energetica A++  
 Portata IEC 850 m3/h  
 Livello sonoro 44/62/70 dB(A)  
 Assorbimento totale 179,8W  
 Illuminazione 4,8W Led bar  
 Finitura Acciaio inox



<b>CCVISW90003</b>	90 cm - Inox	1.300,00
<b>CCVISW90004</b>	90 cm - Antracite	1.300,00
<b>CCVISW120003</b>	120 cm - Inox	1.404,00
<b>CCVISW120004</b>	120 cm -Antracite	1.404,00

Cappa a Parete  
 Vis Boxy IX/A/90  
 90 cm SST - 120 cm  
 Sistema No-Drop con filtri baffle in acciaio inox  
 Vaschetta di raccolta condensa estraibile e lavabile  
 Comando rotativo con modulazione di potenza  
 Washable Grease Filters  
 Baffle Filters  
 No-Drop  
 Long Life  
 Distanza minima dal piano Ele: 50 cm Gas: 65 cm  
 Kit filtri odori: Standard AFFCAF97CS,  
 Long Life AFFCAF97CSLL  
 Classe Energetica A++  
 Portata IEC 800 m3/h  
 Livello sonoro 44/62/70 dB(A)  
 Assorbimento totale 179,8W  
 Illuminazione 4,8W Led bar  
 Finitura Acciaio inox



Le Aziende si riservano la facoltà di apportare in ogni momento le modifiche che riterranno opportune al fine di migliorare i prodotti. Pertanto i dati contenuti nel presente catalogo sono puramente indicativi.



**elica**

<b>HAIKUDRY@BLROA60</b>	60 cm	1.050,00
<b>HAIKUDRY@BLROA90</b>	90 cm	1.138,00

Cappa a Parete  
 Haiku Dry  
 60 cm - 90 cm  
 Filtro grassi inox nero incluso  
 Long Life Filter  
 Back Aspiration  
 Dim Light  
 Maintenance Alarm  
 Comfort Silence  
 Connectivity WI-FI  
 Total Integration  
 Delay Switch Off  
 Multi Connection  
 No Drip System  
 Brushless  
 Comando Touch Control Capacitivo 3V+I  
 Distanza minima dal piano Ele: 50 cm Gas: 65 cm  
 Classe Energetica A+  
 Portata 680 m3/h  
 Livello sonoro 41 - 57 dB(A)  
 Assorbimento totale 177 w  
 Illuminazione Strip Led 1x7 W  
 Finitura Nero effetto Ruvido + Vetro Nero



<b>3173.9.733.04</b>	Nero	510,00
<b>3173.9.733.03</b>	Inox + Vetro nero	528,00

Cappa a parete 90 cm  
 Classe energetica A  
 Capacità 593 m3/h  
 Boost 710 m3/h  
 3 Velocità  
 Controllo touch  
 Rumorosità max 69 db(a)  
 Illuminazione 2x3w  
 Drop control  
 Filtro carbone YT971100009

**SILVERLINE**



Le Aziende si riservano la facoltà di apportare in ogni momento le modifiche che riterranno opportune al fine di migliorare i prodotti. Pertanto i dati contenuti nel presente catalogo sono puramente indicativi.

**CAPPE A PARETE NO DROP-ANTICONDENSA**



<b>JUSTDRYBLA55</b>	55 cm	508,00
<b>JUSTDRYBLA80</b>	80 cm	542,00

Cappa a Parete  
Just Dry  
55 cm - 80 cm  
Filtro grassi alluminio incluso  
Camino Incluso  
Long Life Filter  
Perimeter Aspiration  
No Drip System  
Dim Light  
Maintenance Alarm  
Easy to Maintain  
Delay Switch Off  
Comando Touch Control Capacitivo 3V+I  
Distanza minima dal piano Ele: 45 cm Gas: 60 cm  
Classe Energetica A  
Portata 670 m3/h  
Livello sonoro 51 - 63 dB(A)  
Assorbimento totale 275 w  
Illuminazione Led 2x2,5 W  
Finitura Vetro Nero

**elica**

**CAPPE A PARETE NO DROP-ANTICONDENSA**



<b>MAJESTICNODRIPBLA60</b>	60 cm Vetro Nero + Acciaio Inox	936,00
<b>MAJESTICNODRIPBLA90</b>	90 cm Vetro Nero + Acciaio Inox	986,00

Cappa a Parete  
Majestic No-Drip  
60 cm - 90 cm  
Filtro grassi alluminio incluso  
Camino Incluso  
Long Life Filter  
Easy to Maintain  
Back Aspiration  
Maintenance Alarm  
Comando Touch Control Capacitivo 3V+I  
Distanza minima dal piano Ele: 40 cm Gas: 60 cm  
Classe Energetica A  
Portata 600 m3/h  
Livello sonoro 46-60 dB(A)  
Assorbimento totale 207 w  
Illuminazione Strip Led 1x7 W  
Finitura Vetro Nero + Acciaio Inox  
Filtro Carbone CFC0140343  
Filtro Carbone Rigenerabile CFC0162221

**elica**



<b>CCF6001</b>	60 cm	666,00
<b>CCF9001</b>	90 cm	710,00



Cappa a Parete  
Foehn No Drop BL/A/60  
60 cm - 90 cm  
Sistema No-Drop con vetro riscaldabile, con funzionamento automatico e/o manuale  
Vaschetta di raccolta condensa estraibile e lavabile  
Aspirazione perimetrale  
touch control  
washable Grease Filters  
Uscita orientabile  
NO Drop  
Long Life Filters  
Distanza minima dal piano Ele: 40 cm Gas: 60 cm  
Kit filtri odori: Standard AFFCAF89A, Long Life AFFCAF89ALL  
Classe Energetica A  
Portata IEC 600 m3/h  
Livello sonoro 46/60/66 dB(A)  
Assorbimento totale 207W  
Illuminazione 7W Led Bar  
Finitura Nera

**Airforce**



<b>3457.8.733.04</b>	Nero	466,00
<b>3457.9.733.03</b>	Inox	492,00

Cappa A parete SOHO NO DROP  
80 cm -90 cm  
Drop Control  
Classe energetica A  
Capacità 627 m3/h  
3 Velocità  
Controllo touch  
Rumorosità max 63 db(a)  
Illuminazione 2x3w  
Filtro carbone YT971100066

**SILVERLINE**





<b>ADELIA60ACIX</b>	60 cm	640,00
<b>ADELIA75ACIX</b>	75 cm	668,00
<b>ADELIA90ACIX</b>	90 cm	704,00
<b>ADELIA120ACIX</b>	120 cm	772,00

Cappa sottopensile  
Modello adelia  
Misura 60 cm - 75 cm - 90 cm - 120 cm  
Finitura inox  
Aletta in vetro fumè  
Illuminazione dual led:si (3000°k - 4000°k)  
Portata nominale motore 800 mc/ora  
Comando rotativo  
No drop  
Classe energetica A



L'IMMAGINE E' RIFERITA ALLA VERSIONE DA CM 90



<b>ADELIA60NEOP</b>	60 cm	640,00
<b>ADELIA75NEOP</b>	75 cm	668,00
<b>ADELIA90NEOP</b>	90 cm	704,00
<b>ADELIA120NEOP</b>	120 cm	772,00

Cappa sottopensile  
Modello adelia  
Misura cm 60  
Finitura nera  
Aletta in vetro fumè  
Illuminazione dual led:si (3000°k - 4000°k)  
Portata nominale motore 800 mc/ora  
Comando rotativo  
Classe energetica A



L'IMMAGINE E' RIFERITA ALLA VERSIONE DA CM 90



<b>BOXINNODRIPIX/A/60</b>	60 cm	866,00
<b>BOXINNODRIPIX/A/90</b>	90 cm	918,00
<b>BOXINNODRIPIX/A/120</b>	120 cm	1.094,00

Cappa a Incasso  
Boxin No Drip  
60 - 90 - 120 cm  
Filtro grassi inox incluso  
Long Life  
Filter  
Easy to Maintain  
Maintenance Alarm  
Total Integration  
Cabinet Protection  
Comando Pulsantiera elettronica 3V+I  
Distanza minima dal piano Ele: 50 cm Gas: 62 cm  
Classe Energetica A  
Portata 680 m3/h  
Livello sonoro 34 - 66 dB(A)  
Assorbimento totale 307 w 60cm - 350 w 90cm - 377w 120cm  
Illuminazione Led 2x2,5 W  
Finitura Acciaio Inox



<b>BOXINADVANCEDRYIXA60</b>	60 cm	612,00
<b>BOXINADVANCEDRYIXA75</b>	75 cm	692,00
<b>BOXINADVANCEDRYIXA90</b>	90 cm	692,00
<b>BOXINADVANCEDRYIXA120</b>	120 cm	832,00

Cappa a Incasso  
Boxin Advance Dry  
60 cm  
Filtro grassi inox incluso  
Long Life Filter  
Cabinet Protection  
Airmatic  
Dim Light  
Connectivity WI-FI  
Delay Switch Off  
Total Integration  
Maintenance Alarm  
No Drip System  
Multi Connection  
Comando Pulsantiera elettronica 3V+I  
Distanza minima dal piano Ele: 50 cm Gas: 57 cm  
Classe Energetica B  
Portata 700 m3/h  
Livello sonoro 57 - 67 dB(A)  
Assorbimento totale 257 w  
Illuminazione Strip Led 1x7W  
Finitura Acciaio Inox





<b>3129.6.733.29</b>	60 cm	766,00
<b>3129.7.733.08</b>	75 cm	810,00
<b>3129.9.733.31</b>	90 cm	784,00

Cappa ad Incasso  
60 cm - 75 cm - 90 cm  
Capacità 635 m<sup>3</sup>  
3 Velocità  
Auto function  
Controllo touch su veletta in vetro  
Rumorosità 46-64 db(a)  
Illuminazione striscia led 8w  
Indicatore di pulizia  
Sensore di vapore con tasto dedicato  
Drop control  
Inox nero  
Classe energetica A



<b>3129.6.733.24</b>	60 cm - Nero	566,00
<b>3129.9.733.28</b>	90 cm - Nero	610,00
<b>3129.2.733.17</b>	120 cm - Nero	692,00
<b>3129.6.733.28</b>	60 cm - Inox	566,00
<b>3129.7.733.05</b>	75 cm - Inox	628,00
<b>3129.9.733.27</b>	90 cm - Inox	610,00
<b>3129.2.733.18</b>	120 cm - Inox	674,00

Cappa sottopensile  
60 - 90 - 120 cm  
Nero o Inox  
Striscia LED 8 W (60 cm)  
Striscia LED 10 W (90 cm)  
Capacità del flusso dell'aria 620 m<sup>3</sup>/h (60 cm)  
Capacità del flusso dell'aria 635 m<sup>3</sup>/h (90 cm)  
Capacità del flusso dell'aria 628 m<sup>3</sup>/h (120 cm)  
Livello massimo di rumore 64 db (A)  
Livello minimo di rumore 45 db (A) (60 cm)  
Livello minimo di rumore 46 db (A) (90 - 120 cm)  
Uscita 150 mm  
Assorbimento totale 218 W (60 cm)  
Assorbimento totale 220 W (90 cm)  
Controllo touch  
Indicatore di pulizia  
Anticondensa Drop control  
Classe energetica A



<b>CCINCP52501</b>	52 cm	572,00
<b>CCINCP72501</b>	72 cm	612,00
<b>CCINCP85502</b>	85 cm	654,00
<b>CCINCP100501</b>	100 cm	724,00

Cappa Built-In  
Incasso Pro IX/A/52  
52 cm - 72 cm - 85 cm - 100 cm  
Sistema No-Drop con filtri baffle in acciaio inox  
Vaschetta di raccolta condensa estraibile e lavabile  
Timer  
Predisposta per Telecomando (Optional)  
Predisposta per sistema Integra  
Easy Installation  
Baffle filters  
Uscita orientabile  
Washable Grease Filters  
Aspirazione Perimetrale  
Timer  
Integra  
Distanza minima dal piano Ele: 50 cm Gas: 65 cm  
Kit filtri odori: AFCFCAMP  
Telecomando Remote Control AFTCOM05BKCR  
Classe Energetica A  
Portata IEC 625 m<sup>3</sup>/h  
Livello sonoro 44/60/64 dB(A)  
Assorbimento totale 224,8W  
Illuminazione 4,8W Led bar  
Finitura Acciaio inox



<b>CARUSO560X281</b>	60 cm	726,00
<b>CARUSO870X280</b>	90 cm	834,00

Cappa a incasso  
Caruso no drip  
60 Cm - 90cm  
Filtro antigrasso buffle  
Comando "soft touch" retroilluminato a 3+1 velocità  
E autospegnimento  
Portata iec: 281 - 546 (710) m<sup>3</sup>/h  
Pressione motore vel. Intensiva: 571 pa  
Luci: strip led 5 w (4000° k)  
Livello sonoro: 53 - 65 (72) d  
Raccordo di espulsione circolare con misure ø 150 mm  
Finitura in acciaio inox  
Classe energetica A (90 cm)  
Classe energetica B (60 cm)







<b>HAIKUISLANDBLA180</b>	180 cm - Nero	2.352,00
<b>HAIKUISLANDIXA180</b>	180 cm - Inox	2.002,00
<b>HAIKUISLANDWHA180</b>	180 cm - Bianco	2.352,00
<b>HAIKUISLANDBLA120</b>	120 cm - Nero	1.968,00
<b>HAIKUISLANDWHA120</b>	120 cm - Bianco	1.968,00
<b>HAIKUISLANDIXA120</b>	120 cm - Inox	1.652,00
<b>HAIKUISLANDBLA32</b>	32 cm - Nero	1.390,00
<b>HAIKUISLANDWHA32</b>	32 cm - Bianco	1.390,00
<b>HAIKUISLANDIXA32</b>	32 cm - Inox	1.084,00

Cappa decorativa isola Elica  
 Dimensioni 180 - 120 - 32 cm  
 Versione aspirante  
 Comandi: touch control 3v+2i  
 Illuminazione: strip led 1x7 (2x7 180cm)  
 Portata: 690 m3/h  
 Assorbimento: 277 w  
 Uscita: 150 mm  
 Filtro grassi alluminio incluso  
 Camino incluso  
 Classe Energetica A  
 Filtro carbone CFC0141529A  
 Filtro carbone rigenerabile CFC0141725A

**Allineamento: perfetto.**

Un progetto dal design distintivo e rivoluzionario, che unisce linee essenziali e materiali all'avanguardia.

Corpo cappa e camino sono perfettamente allineati senza alcuna interruzione creando un solo bordo che definisce tutto l'elettrodomestico.

Disponibile in diverse finiture, integra funzioni avanzate di aspirazione, massima silenziosità ed efficienza energetica anche nella versione da 32 cm.

Pulizia semplice e manutenzione veloce si associano ai filtri anti-odori rigenerabili, che garantiscono una durata fino a 3 anni.



**SilentPro**

Minimo rumore anche alla massima potenza.

Silenzio, parla il cooking.  
 Questa innovazione abbate i suoni molesti generati dagli elettrodomestici, anche quando sono impostati alla massima potenza.  
 Oltre alla voce o alla musica, finalmente sentirete solo il profumo delle vostre preparazioni.



<b>ELEMENTIS@BLMATA180</b>	180 cm - Nero	1.662,00
<b>ELEMENTIS@IXBLA180</b>	180 cm - Inox	1.574,00
<b>ELEMENTIS@BLMATA120</b>	120 cm - Nero	1.312,00
<b>ELEMENTIS@IXBLA120</b>	120 cm - Inox	1.242,00

Cappa Isola 180x50 cm - 120x 50cm  
 Distanza dal piano cottura gas 65cm, induzione 50cm  
 Comandi touch control capacitivo 3+1v  
 Illuminazione strip led 4x7 w  
 Filtro grassi alluminio incluso - camino incluso  
 Portata intensiva 620 m3/h  
 Livello sonoro 42-58 db  
 Assorbimento totale 177 w 120 cm - 184w 180cm  
 Classe energetica A+



<b>JOYISLANDWHIXA90</b>	Inox - Vetro Bianco	1.172,00
<b>JOYISLANDBLIXA90</b>	Inox - Vetro Nero	1.172,00

Cappa decorativa isola Elica  
 90x61 h 6 cm  
 Comandi: touch control 3v+i  
 Livello sonoro db (a) 51-69  
 Portata intensiva 713 m3/h  
 Assorbimento totale (w) 270  
 Filtro grassi alluminio incluso  
 Camino incluso  
 Filtro carbone CFC0141529A  
 Filtro carbone rigenerabile CFC0141725A  
 Classe energetica B



**Maintenance Alarm**

**Filtri ko? Vi avvisa lui**

Un indicatore luminoso si attiva per segnalare quando i filtri anti-grasso e anti-odori stanno per raggiungere la massima saturazione.

Sarà il momento di lavarli o sostituirli.



## CAPPE A ISOLA



**SILVERLINE**

4110.9.733.01      90 cm      620,00

Cappa isola cm 90 colore inox  
 Classe energetica C  
 Capacità 577 m3/h  
 5 Velocità  
 Controllo digitale  
 Rumorosità max 70 db(a)  
 Illuminazione Led 2x3w  
 Indicatore di pulizia  
 Filtro carbone YT971100005



## CAPPE A ISOLA



TIZIANOIS175NRRNH850LED	175 cm - Nero	2.012,00
TIZIANOIS175IXRNH850LED	175 cm - Inox	2.226,00
TIZIANOIS120NRRNH850LED	120 cm - Inox	1.640,00
TIZIANOIS120IXRNH850LED	120 cm - Nero	1.724,00
TIZIANOIS90NRRNH850LED	90 cm - Nero	1.558,00
TIZIANOIS90IXRNH850LED	90 cm - Inox	1.622,00

Cappa Isola  
 Dimensione Cm 175  
 Comando Rotativo 4 Velocità 3+1 (Intensiva)  
 Velocità-Spegnimento Automatico  
 Classe Energetica B  
 Portata Motore m3/h IEC 294-520 (776 Intensiva)  
 Illuminazione Strip Led (1X45W) 3000°K  
 Rumorosità DbA 49-64(49 Intensiva)  
 Diametro Uscita 150 diam.  
 Filtri Carbone Opzionali PCR7 (1 pz)  
 Distanza da Piano Cottura 65 cm  
 Colore Nero



ROSSINIIS150      150 cm      1.944,00  
 ROSSINIIS100      100 cm      1.662,00

Cappa isola  
 Dimensione cm 150  
 Comando soft touch 3+ 1 (intensiva) velocità / spegnimento automatico/segnale pulizia filtro  
 Classe energetica A  
 Portata motore m3/h iec 274-484 (815 intensiva)  
 Illuminazione power led (8x1,2 w) 4000° k  
 Rumorosità dba 45-62 (71 intensiva)  
 Diametro uscita 150 diam.  
 Distanza da piano cottura 65 cm  
 Colore inox



**Innovazione e Design sono due concetti che definiscono le basi di ogni prodotto Airone.**

Ogni prodotto coniugando creatività nel design e innovazione tecnologica, fa delle cappe Airone una creazione unica nel suo genere.

L'indiscusso fattore predominante, che eleva la qualità dei prodotti Airone, è senz'altro l'attenzione ai dettagli e alle finiture, le quali sono eseguite con tecniche di alto artigianato, per diventare, dopo numerosi passaggi e controlli, un oggetto esclusivo.

**Tutto rigorosamente 'Made in Italy'.**

Grazie ad un design in continua evoluzione accuratamente rifinito in numerosi dettagli, Airone è divenuta nel corso degli anni un'icona di stile ed esclusività.



**CAPPE A ISOLA**



<b>SLIMIS150IX</b>	150 cm	1.676,00
<b>SLIMIS120IX08</b>	120 cm	1.378,00
<b>SLIMIS9008</b>	90 cm	1.250,00

Cappa isola  
 Dimensione 150 cm - 120 cm - 90 cm  
 Comando soft touch retroilluminato 3+ 1 (intensiva)  
 Velocità / spegnimento automatico/segnale pulizia filtro  
 Classe energetica A  
 Portata motore m3/h iec 335-555 (810 intensiva)  
 Illuminazione power led (6x1,2 w) 4000° k  
 Rumorosità dba 52-65 (71 intensiva)  
 Diametro uscita 150 diam.  
 Filtri carbone opzionali PRC7 (4 pz 150cm)  
 Distanza da piano cottura 65 cm  
 Colore inox



<b>VERDIIS120AN</b>	120 cm - Antracite	1.614,00
<b>VERDIIS120BI</b>	120 cm - Bianco	1.614,00
<b>VERDIIS90AN</b>	90 cm - Antracite	1.374,00
<b>VERDIIS90BI</b>	90 cm - Bianco	1.374,00



Cappa a isola  
 Dimensione cm 120 - 90 cm  
 Comando soft touch retrolliminato, 3+1 velocità  
 Portata motore m3/h iec 280-630  
 Illuminazione strip led (9w) 4000°k  
 Rumorosità dba 47-69 dba  
 Diametro uscita 150 diam.  
 Distanza da piano cottura 65 cm  
 Classe energetica A



Le Aziende si riservano la facoltà di apportare in ogni momento le modifiche che riterranno opportune al fine di migliorare i prodotti. Pertanto i dati contenuti nel presente catalogo sono puramente indicativi.

**CAPPE A ISOLA**



<b>TUBEPROISLANDBLA43</b>	Nero Soft Touch	1042,00
<b>TUBEPROISLANDWHA43</b>	Bianco Soft Touch	1042,00
<b>TUBEPROISLANDIXA43</b>	Inox	1042,00

Cappa a isola  
 Dimensione diam. 43 Cm  
 Versione aspirante  
 Distanza minima dal piano cottura ind. 65 Cm gas 50cm  
 Comandi: pulsantiera meccanica 3v  
 Illuminazione: led 2 x 3 w  
 Portata: 603 m3/h  
 Assorbimento totale: 256 w  
 Filtro grassi alluminio incluso  
 Camino incluso  
 Classe Energetica C  
 Filtro carbone rigenerabile CFC0140423  
 Finiture Acciaio Inox, Nero Effetto Soft Touch, Bianco Effetto Soft Touch

**Long Life Filter**  
**Anti-odore, lunga vita.**  
 I filtri anti-odore facilitano le operazioni di manutenzione e riducono l'impatto ambientale: possono essere lavati e rigenerati, prolungando la propria durata fino a 3 anni

<b>KUADRAISLANDIXA60</b>	60 cm	1.298,00
--------------------------	-------	----------



Cappa a isola  
 60x43 cm  
 Distanza minima dal piano cottura ind. 65 Cm gas 50cm  
 Comandi: touch control con display 3v+ i  
 Filtro grassi alluminio incluso  
 Camino incluso  
 Portata intensiva 496 m3/h  
 Livello sonoro db (a) 48-62 dba  
 Assorbimento totale (w) 256  
 Filtro grassi alluminio  
 Acciaio inox  
 Classe Energetica D  
 Filtro carbone rigenerabile CFC0140423

**Perimeter Aspiration**  
 La superficie aspirante diventa invisibile.  
 L'aspirazione è distribuita su tutto il perimetro della cappa, massimizzandone l'efficacia.  
 La sezione aspirante però è perfettamente nascosta da un pannello, per un'estetica perfetta.

Le Aziende si riservano la facoltà di apportare in ogni momento le modifiche che riterranno opportune al fine di migliorare i prodotti. Pertanto i dati contenuti nel presente catalogo sono puramente indicativi.



<b>ITACAIOLA39NERA</b>	Nero	1.142,00
<b>ITACAIOLA39INOX</b>	Inox	1.142,00

Cappa Arredo  
 Dimensione Cm 39diam.  
 Comando Telecomando  
 Classe Energetica B  
 Portata Motore 290-475 m3/h intensiva 723m3/h  
 Illuminazione Strip Led (11,9W) 3000°K  
 Rumorosità DbA 48-63  
 Diametro Uscita 150 diam.  
 Filtri Carbone Opzionali  
 Distanza da Piano Cottura 65 cm



<b>IRIS65VEB</b>	66 diam.	2.044,00
------------------	----------	----------

Cappa da arredo ad isola  
 Comando rotativo a 4 vel, auto off  
 Portata 350-650 m³/h  
 Livello sonoro 45-66 dba  
 Assorbimento 225w  
 Vetro Bianco  
 Filtri alluminio

<b>CA75</b>	SACCO CARBONI ATTIVI 4 KG	112,00
<b>AITRQ66PN10000000</b>	RADIOCOMANDO X CAPPE Airone CON COMANDI ELETTRONICI	120,00



<b>RUBIKISEVO60NRRNH850LED</b>	60 cm - Nero	944,00
<b>RUBIKISEVO60IXRNH850LED</b>	60 cm - Inox	984,00
<b>RUBIKISEVO40NRRNH800LED</b>	40 cm - Nero	842,00
<b>RUBIKISEVO40IXRNH800LED</b>	40 cm - Inox	882,00

Cappa arredo  
 Dimensione cm 60 - 40 cm  
 Comando rotativo 4 velocità 3+1 (intensiva)  
 Spegnimento automatico  
 Classe energetica A  
 Portata motore m3/h iec 343-575 (815 intensiva)  
 Illuminazione strip led (4w) 3000°k  
 Rumorosità dba 53-63 (70 intensiva)  
 Diametro uscita 150 diam.  
 Filtri carbone opzionali  
 Distanza da piano cottura 65 cm



<b>BELLINIEVO90NRRNE800LED+R</b>	Nero Opaco	1.548,00
<b>BELLINIEVO90NEMATRNE800LED+R</b>	Nero Materico	1.604,00
<b>BELLINIEVO90BIANCARNE800LED+R</b>	Bianco	1.556,00
<b>BELLINIEVO90ANTRACRNE800LED+R</b>	Antracite	1.548,00

Cappa isola filtrante 90cm  
 Comando rotativo 4 velocità e auto-off  
 Portata motore 350-650m3/h  
 Strip led (26w - 3000°k)  
 Livello sonoro 45-66 (68 intensiva)dba  
 Filtri alluminio  
 Telecomando opzionale  
 Distanza dal piano cottura consigliata 65cm  
 Finitura: nero opaco

<b>CA75</b>	SACCO CARBONI ATTIVI 4 KG	112,00
<b>AITRQ66PN10000000</b>	RADIOCOMANDO X CAPPE Airone CON COMANDI ELETTRONICI	120,00





<b>IKONAMAXXIPUREBLMATF120</b>	Nero Soft Touch	1.920,00
<b>IKONAMAXXIPUREIXF120</b>	Inox	1.920,00

Cappa isola filtrante sospesa 120x44cm  
**2 Motori**  
 Motore 1 - aspirazione  
 Motore 2 - purificazione

Strip led 1x7 w  
 Intensità intensity 365 lux 3500k  
 Filtro grassi alluminio incluso  
 Filtro carbone rigenerabile incluso  
 Filtro hepa-carbone incluso  
 Comandi pulsantiera elettronica 3v+I touch control  
 Portata intensiva 600 m3/h  
 Livello sonoro min-max 47-62 db(a)  
 Assorbimento totale 207 w  
 Classe energetica A  
 (Installabile a parete ordinando Kit inox o nero)



<b>IKONALIGHTBLF60</b>	Nero	1.168,00
<b>IKONALIGHTIXF60</b>	Inox	1.168,00
<b>IKONALIGHTWHF60</b>	Bianco	1.168,00



Cappa isola sospesa 60 cm  
 Filtrante  
 Strip led 1x7 w  
 Intensità 365 lux  
 Temperatura 3500k  
 Comandi pulsantiera elettronica 3v+I  
 Filtro grassi alluminio incluso  
 Filtro carbone rigenerabile incluso  
 Portata intensiva 605 m3/h  
 Livello sonoro min-max 47-62 db(a)  
 Assorbimento totale 207 w  
 Classe energetica A  
 Filtro carbone CFC0140343  
 Filtro carbone rigenerabile CFC0162221  
 (Installabile anche a muro ordinando Kit nero o inox)



<b>PIXBLF42</b>	Nero	1.358,00
<b>PIXWHF42</b>	Bianco	1.358,00
<b>PIXCONCRETEF42</b>	Concrete	1.358,00

Cappa isola sospesa 42x42 cm  
 Strip led 1x7 w  
 Intensità 365 lux  
 Temperatura 3500 k  
 Comandi pulsantiera elettronica 3v+I  
 Distanza dal piano cottura ind 65 cm gas 50 cm  
 Portata intensiva 610 m3/h  
 Livello sonoro min-max 47-62 db(a)  
 Assorbimento totale 207 w  
 Classe energetica A  
 Filtro carbone rigenerabile KIT0147175



<b>JUNOBK/F51</b>	Nero	700,00
<b>JUNOIX/F51</b>	Inox	700,00
<b>JUNOWH/F51</b>	Bianco	700,00
<b>JUNOURBANCASTIRONF50</b>	Cast Iron - Metallo effetto Ghisa	700,00



Cappa decorativa elica isola  
 D.50 Cm  
 Comandi: pulsantiera soft light 3v  
 Led 2x2,5 w  
 Distanza dal piano cottura ind 65 cm  
 Gas 50 cm  
 Portata intensiva 620 m3/h  
 Livello sonoro db (a) 45-67  
 Assorbimento totale (w) 205  
 Filtro grassi alluminio  
 Classe energetica A  
 Filtro grassi alluminio incluso  
 Filtro carbone rigenerabile incluso  
 Filtro carbone rigenerabile CFC0140088



CAPPE A SOFFITTO



<b>SKYDOMEH16A100</b>	H 16 cm	1.860,00
<b>SKYDOMEH30A100</b>	H 30 cm	1.860,00
<b>SKYDOMENOMOTORA100</b>	No Motor	1.534,00

Cappa decorativa a soffitto Elica  
 Dimensioni 100 x 50 cm  
 Versione filtrante  
 Distanza minima dal piano cottura h16 ind. 100 Cm gas 65 cm  
 Distanza minima dal piano cottura h30 ind. 100 Cm gas 60 cm  
 Cut per controsoffitto 98x48 cm  
 Comandi: radiocomando 3v+2  
 Illuminazione led panel 28w 1459 lux 2700-5000k  
 Portata: h16 720m3/h - h30 770m3/h  
 H16 51-58 dba h30 40-53 dba  
 Assorbimento: h16 303 w-h30 298 w  
 Filtro grassi alluminio incluso  
 Radiocomando incluso  
 Classe Energetica A



<b>KIT0184296</b>	Gruppo Motore Interno	438,00
<b>KIT0184135</b>	Gruppo Motore Esterno	612,00
<b>KIT0161392</b>	Cavo prolunga motore remoto 7 mt	34,00



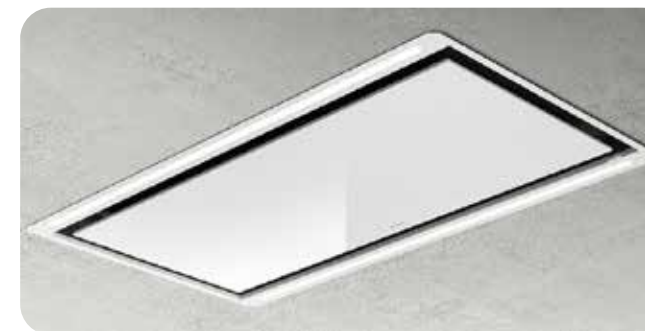
<b>HILIGHT-XH16BLMATA100</b>	H 16 cm - Nero	1.486,00
<b>HILIGHT-XH30BLMATA100</b>	H 30 cm - Nero	1.486,00
<b>HILIGHT-XH16WHA100</b>	H 16 cm - Bianco	1.486,00
<b>HILIGHT-XH30WHA100</b>	H 30 cm -Bianco	1.486,00
<b>HILIGHTXH16IXA100</b>	H 16 cm - Inox	1.486,00
<b>HILIGHTXH30IXA100</b>	H 30 cm - Inox	1.486,00
<b>HILIGHTXNOMOTORIXA100</b>	No Motor	1.206,00

Cappa soffitto 100x57 cm  
 Cut per controsoffitto 98x48 cm  
 Acciaio inox-bianco effetto soft touch  
 Distanza minima dal piano cottura h16 ind. 65 Cm gas 70 cm  
 Distanza minima dal piano cottura h30 ind. 60 Cm gas 70 cm  
 Illuminazione strip led 2x7 w  
 Filtro grassi alluminio incluso  
 Radiocomando incluso  
 Portata intensiva h16 720 m3/h - h30 770m3/h  
 Livello sonoro h16 51-68 db - h30 42-58 bda  
 Assorbimento totale h16 189w - h30184w  
 Classe energetica A+ (H16)  
 Classe energetica A (H30)

<b>KIT0184296</b>	Gruppo Motore Interno	438,00
<b>KIT0184135</b>	Gruppo Motore Esterno	612,00
<b>KIT0161392</b>	Cavo prolunga motore remoto 7 mt	34,00



CAPPE A SOFFITTO



<b>HILIGHTWH16IXA100</b>	H 16 cm - Vetro Bianco	1.642,00
<b>HILIGHTH30WHA100</b>	H 30 cm - Vetro Bianco	1.642,00
<b>HILIGHTNOMOTORWHA100</b>	No Motor	1.314,00

Cappa soffitto 100x57 cm **glass**  
 Vetro bianco + cornice bianca  
 Cut per controsoffitto 98x48 cm  
 Distanza minima dal piano cottura h16 ind. 65 Cm gas 70 cm  
 Distanza minima dal piano cottura h30 ind. 60 Cm gas 70 cm  
 Illuminazione strip led 2x14 w  
 Intensità 563 lux  
 Temperatura 2700-5000k  
 Comandi radiocomando 3v + 2i  
 Filtro grassi alluminio incluso  
 Radiocomando incluso  
 Portata intensiva h16 720 m3/h - h30 770 m3/h  
 Livello sonoro min-max h16 51-68 db(a) h30 40-53 dba  
 Assorbimento totale h16 303w - h30 298w  
 Classe Energetica A

**Effetto wow bianco,  
 a filo con il soffitto!**

**Tune White**

Calda o fredda, la luce che vi piace.  
 Questa funzione consente di regolare il colore dei led della cappa, dal bianco caldo al bianco freddo.  
 Così, il colore della luce si integra con le altre presenti nell'ambiente, per un'atmosfera uniforme in tutta la stanza.

<b>KIT0184296</b>	Gruppo Motore Interno	438,00
<b>KIT0184135</b>	Gruppo Motore Esterno	612,00
<b>KIT0161392</b>	Cavo prolunga motore remoto 7 mt	34,00



<b>ILLUSIONH16BLMATA100</b>	H 16 cm - Nero	1.642,00
<b>ILLUSIONH30BLMATA100</b>	H 30 cm - Nero	1.642,00
<b>ILLUSIONNOMOTORBLMATA100</b>	No Motor	1.314,00
<b>ILLUSIONH16WHA100</b>	H 16 cm - Bianco	1.642,00
<b>ILLUSIONH30WHA100</b>	H 30 cm -Bianco	1.642,00
<b>ILLUSIONNOMOTORWHA100</b>	No Motor	1.314,00
<b>ILLUSIONH16PAINA100</b>	H 16 cm - Paint	1.642,00
<b>ILLUSIONH30PAINA100</b>	H 30 cm - Paint	1.642,00
<b>ILLUSIONNOMOTORPAINA100</b>	No Motor	1.314,00

Cappa soffitto 100x50 cm  
 Cut per controsoffitto 98x48 cm  
 Aspirante  
 Distanza minima dal piano cottura h16 ind. 65 Cm gas 70 cm  
 Distanza minima dal piano cottura h30 ind. 60 Cm gas 70 cm  
 Strip led 2x14 w  
 Intensità 563 lux  
 Temperatura 2700 - 5000 k  
 Comandi radiocomando 3v+2i  
 Filtro grassi alluminio incluso  
 Radiocomando incluso  
 H16 portata intensiva 720 m3/h h30 portata intensiva 790 m3/h  
 Livello sonoro min-max h16 51-68 db(a) h30 40-53 dba  
 Assorbimento totale h16 303w - h30 298w  
 Classe Energetica A

**Finiture**

Nero Effetto Soft Touch + Cornice Nera Soft Touch  
 Bianco Effetto Soft Touch + Cornice Bianca Soft Touch  
 Rivestibile con cartongesso + cornice acciaio inox (Paint\*)

\*cartongesso non incluso

<b>KIT0184296</b>	Gruppo Motore Interno	438,00
<b>KIT0184135</b>	Gruppo Motore Esterno	612,00
<b>KIT0161392</b>	Cavo prolunga motore remoto 7 mt	34,00

Le Aziende si riservano la facoltà di apportare in ogni momento le modifiche che riterranno opportune al fine di migliorare i prodotti. Pertanto i dati contenuti nel presente catalogo sono puramente indicativi.

Le Aziende si riservano la facoltà di apportare in ogni momento le modifiche che riterranno opportune al fine di migliorare i prodotti. Pertanto i dati contenuti nel presente catalogo sono puramente indicativi.



## CAPPE A SOFFITTO



<b>CARMEN90BITRLED</b>	90 cm	1.092,00
<b>CARMEN120BITRLED</b>	120 cm	1.228,00



Cappa a soffitto  
 Dimensione cm 90  
 Comando telecomando  
 Classe energetica B  
 Portata motore m3/h iec 294-520 (776 intensiva)  
 Illuminazione strip led (27w) 3000 ° k  
 Rumorosità dba 49-64 (69 intensiva)  
 Diametro uscita 150 diam. Mm  
 Filtri carbone opzionali pcr1 (3pz x 90cm- 4pz x 120 cm)  
 Distanza da piano cottura 140-150 cm  
 Colore bianco opaco

<b>KITMOTE1300</b>	KIT MOTORE E1300 LAM ZINC Airone	428,00
<b>KITMOTH850</b>	KIT MOTORE H850 LAM ZINC Airone	238,00



<b>FENICE90CLASSICVBMOT</b>	90 cm Inox + Vetro Bianco Con Motore	1.118,00
<b>FENICE120CLASSICVMOT</b>	120 cm Inox + Vetro Bianco Con Motore	1.242,00
<b>FENICE90CLASSICV</b>	90 cm Inox + Vetro Bianco No Motore	928,00
<b>FENICE120CLASSICV</b>	120 cm Inox + Vetro Bianco No Motore	1.054,00
<b>FENICE90BIACVMOT</b>	90 cm Bianco + Vetro Bianco Con Motore	1.126,00
<b>FENICE120BIACVMOT</b>	120 cm Bianco + Vetro Bianco Con Motore	1.250,00
<b>FENICE90BIACV</b>	90 cm Bianco + Vetro Bianco No Motore	938,00
<b>FENICE120BIACV</b>	120 cm Bianco + Vetro Bianco No Motore	1.062,00



Cappa a soffitto  
 Dimensione cm 90  
 Comando telecomando  
 Classe energetica A (con motore h850)  
 Portata motore m3/h iec 323-577 (766 intensiva) con motore h850  
 Illuminazione power led 3x1,2w - 4000 ° k  
 Rumorosità dba 47-61 (67 intensiva)  
 Diametro uscita 150 diam. Mm  
 Filtri carbone opzionali pcr1 2 pz  
 Distanza da piano cottura 140-150 cm  
 Colore inox e vetro bianco

<b>KITMOTH850</b>	KIT MOTORE H850 LAM ZINC	238,00
<b>KITMOTE1300</b>	KIT MOTORE E1300 LAM ZINC	428,00

## CAPPE A SOFFITTO



<b>SALIERIEVO90IX</b>	90 cm - Inox	1.012,00
<b>SALIERIEVO90BI</b>	90 cm - Bianco	932,00
<b>SALIERIEVO120IX</b>	120 cm - Inox	1.156,00
<b>SALIERIEVO120BI</b>	120 cm - Bianco	1.052,00

Cappa a soffitto  
 Dimensione Cm 90  
 Comando Telecomando  
 Illuminazione Strip Led (9W) 3000°K  
 Diametro Uscita 150 diam. mm  
 Filtri Carbone Opzionali PCR4 (2pz) - PCR10 (4pz x 120 cm)  
 Distanza da Piano Cottura 140-150 cm  
 Colore Inox  
 Classe energetica B



<b>KITMOTE1300</b>	KIT MOTORE E1300 LAM ZINC KIT	428,00
<b>KITMOTH850</b>	KIT MOTORE H850 LAM ZINC	238,00



<b>CCSINE10032</b>	Inox - Vetro Nero	1.150,00
<b>CCSINE10031</b>	Inox - Vetro Bianco	1.150,00

Cappa soffitto 100x50 sinergia easy up  
 Portata iec 740 m3/h  
 Livello sonoro 45/65/70 db(a)  
 Light 7,8w strip led - 4000k - 190 lux  
 Finitura acciaio inox con vetro nero o bianco  
 Inox con vetro bianco o vetro nero  
 Telecomando a 6 velocità (5+1i)  
 Dimensioni uscita aria 222x89 mm  
 Peso 21 kg  
 Flat motor  
 Foratura 977x477 mm  
 Classe Energetica A+



**CAPPE A SOFFITTO**

<b>CCSIL100006</b>	Nero	940,00
<b>CCSIL100004</b>	Inox	940,00
<b>CCSIL100005</b>	Bianco	940,00



Cappa a soffitto 100x50 cm  
Silhouette easy up standard  
Portata iec 630 m3/h  
Livello sonoro 47/59/64 db(a)  
2x4,8w strip led - 4000k - 133 lux  
Acciaio inox, nera o bianca  
Telecomando a 4 velocità (3+1i)  
Dimensioni uscita aria diam. 150 Mm  
Peso 16 kg  
Foratura 977x477 mm  
Classe Energetica A



<b>CCRAF100516</b>	Inox Verniciabile	1.046,00
--------------------	-------------------	----------



Raffaello Easy Up 100x50 cm  
Flat Motor  
Portata iec 740 m3/h  
Livello sonoro 45/65/70 db(a)  
Acciaio inox, verniciabile  
Telecomando a 6 velocità (5+1i)  
Dimensioni uscita aria 222x89 mm  
Peso 17 kg  
Foratura 977x477 mm  
Classe energetica A++

**Easy Up**

Quanta ricchezza dietro le forme pulite di Easy Up.  
Installabile a controsoffitto, con motore a ingombro standard o ridotto, orientabile in cinque direzioni:  
perché l'aria segua proprio il percorso che vuoi tu.

**CAPPE A PARETE**

<b>NEAT@BLA60</b>	60 cm - Vetro Nero	648,00
<b>NEAT@BLA80</b>	80 cm - Vetro Nero	762,00
<b>NEAT@BLA90</b>	90 cm - Vetro Nero	762,00
<b>NEAT@WHA60</b>	60 cm - Vetro Bianco	648,00
<b>NEAT@WHA80</b>	80 cm - Vetro Bianco	762,00
<b>NEAT@WHA90</b>	90 cm - Vetro Bianco	762,00



Cappa parete 60 cm-80 cm - 90 cm  
Distanza minima dal piano cottura a gas 50cm, induzione 40cm  
Illuminazione led 1x7 w  
Filtro grassi alluminio 9 strati incluso  
Camino incluso  
Touch control capacitivo 3v+i  
Connectivity  
Multi connection  
Dim light  
Comfort silence  
Long life filter  
Portata intensiva 650m3/h (60 cm) 690 m3/h (80 cm - 90cm)  
Livello sonoro 44-58dba (60 cm) 46-59 dba (80 cm - 90cm)  
Assorbimento totale 177w  
Classe energetica A+ / A++

**Essenzialità intelligente.**

Linee essenziali, assenza di maniglie e sporgenze, finiture full glass in bianco o nero: il design minimalista di questa cappa non vi inganni! La sua semplicità è solo apparente, dentro svela le funzioni più evolute.

<b>NUAGEDRYWALLF75</b>	Inox rivestibile con cartongesso	1.186,00
<b>NUAGEPAINTABLEF75</b>	Inox + Bianco Verniciabile	1.282,00



Cappa decorativa Elica  
75 cm - Classe energetica A  
Versione filtrante  
Comando rotativo elettronico 3v+i  
Illuminazione strip led 1x7 w 4000 k  
Portata intensiva 580m3/h  
Livello sonoro db (a) 49- 62  
Assorbimento totale (w) 227  
Filtro grassi inox incluso  
Filtro carbone incluso  
Colore pannellabile con cartongesso e personalizzabile  
\*Cartongesso non incluso  
Filtro carbone CFC0140343  
Filtro carbone rigenerabile CFC0162221





CAPPE A PARETE



<b>MAJESTICBLA60</b>	60 cm - Vetro Nero + Inox	700,00
<b>MAJESTICBLA90</b>	90 cm - Vetro Nero + Inox	788,00
<b>MAJESTICWHA60</b>	60 cm - Vetro Bianco + Inox	700,00
<b>MAJESTICWHA90</b>	90 cm - Vetro Bianco + Inox	788,00

Cappa a parete  
60 - 90 cm  
Filtro grassi alluminio incluso - camino incluso  
Long life filter  
Easy to maintain  
Back aspiration  
Maintenance alarm  
Connectivity  
Multi connection  
Comando touch control capacitivo 3v+i  
Distanza minima dal piano ele: 45 cm gas: 55 cm  
Classe energetica B  
Portata 757 m3/h  
Livello sonoro 50 - 65 db(a)  
Assorbimento totale 265 w  
Illuminazione strip led 2x2,5 w  
Finitura vetro nero + acciaio inox / vetro bianco + acciaio inox  
Filtro Carbone CFC0140343  
Filtro Carbone Rigenerabile CFC0162221



<b>SHIREBKA60</b>	60 cm - Vetro Nero	438,00
<b>SHIREBKA90</b>	90 cm - Vetro Nero	482,00
<b>SHIREWHA60</b>	60 cm - Vetro Bianco	438,00
<b>SHIREWHA90</b>	90 cm - Vetro Bianco	482,00

Cappa decorativa Elica  
60cm - 90cm  
Versione aspirante  
Distanza minima dal piano cottura ind. 45 cm - gas 65 cm  
Comandi: touch control con 2v+i sensore  
Illuminazione led 2x1w 3500k  
Portata intensiva 650m3/h  
Livello sonoro db (a) 52-64  
Assorbimento totale (w) 232  
Filtro grassi alluminio incluso  
Camino incluso  
Colore vetro nero / vetro bianco  
Classe Energetica A  
Filtro carbone CFC0140343  
Filtro carbone rigenerabile CFC0162221



CAPPE A PARETE



<b>STRIPEBLA/60</b>	60 cm - Vetro Nero	596,00
<b>STRIPEBLA80</b>	80 cm - Vetro Nero	692,00
<b>STRIPEBLA/90</b>	90 cm - Vetro Nero	692,00
<b>STRIPEWHA60</b>	60 cm - Vetro Bianco	596,00
<b>STRIPEWHA80</b>	80 cm - Vetro Bianco	692,00
<b>STRIPEWH/ A/90</b>	90 cm - Vetro Bianco	692,00
<b>STRIPEURBANCASTIRONA90</b>	90 cm - Cast Iron - Metallo effetto Ghisa	718,00

Cappa decorativa Elica  
60 Cm - 80 cm - 90 cm  
Distanza minima dal piano cottura ind. 40 Cm  
gas 50 cm  
Comandi: touch control 3v+i (vetro nero e vetro bianco)  
Comandi: pulsantiera elettronica 3v+1 (inox)  
Led 2x2,5w  
Portata intensiva 757 m3/h  
Livello sonoro db (a) 50-65 dba  
Assorbimento totale (w)265  
Filtro grassi alluminio incluso  
Camino incluso  
Colore vetro nero, vetro bianco, acciaio inox  
Filtro carbone CFC0140343  
Filtro carbone rigenerabile CFC0162221  
Classe energetica B



<b>VERTIGOBLF90</b>	90 cm - Vetro Nero	788,00
<b>VERTIGOBLF120</b>	120 cm - Vetro Nero	918,00
<b>VERTIGOWHF90</b>	90 cm - Vetro Bianco	788,00
<b>VERTIGOWHF120</b>	120 cm - Vetro Bianco	918,00

Cappa decorativa Elica  
Filtrante  
90 Cm - 120 cm  
Distanza minima dal piano cottura ind. 40 cm - gas 50 cm  
Comandi: touch control 3v+i  
Strip led 1x7w  
Portata intensiva 740 m3/h  
Livello sonoro db (a) 43-51  
Pressione (pa) 450  
Assorbimento totale (w) 290  
Filtro grassi alluminio incluso  
Filtro carbone incluso  
Classe Energetica B  
Filtro carbone CFC0140343  
Filtro carbone rigenerabile CFC0162221


**LEONARDO90VENETCH850LED** 90 cm 1.300,00

Cappa arredo  
 Dimensione cm 90  
 Comando soft touch 3+ 1 (intensiva) velocità / spegnimento automatico/segnale pulizia filtro  
 Classe energetica A  
 Portata motore m3/h iec 318-570 (769 intensiva)  
 Illuminazione strip led (5,8 w) 3200 ° k  
 Rumorosità dba 52-65 (70intensiva)  
 Diametro uscita 150 diam. Mm  
 Filtri Carbone Opzionali FCCN (1pz)  
 Distanza da Piano Cottura 55 cm  
 Colore Nero


**KITFILCARTURANDOT CAMINOCLEO90ACIXSA** KIT FIL.CAR.PROF.TURANDOT FULL LED KFCPT Airone 158,00  
 116,00

**RAVEL90NRRNH800LEDFNE** 90 cm 962,00

Cappa parete 90cm  
 Comando rotativo 4 velocità, auto-off  
 Classe efficienza energetica B  
 Consumo annuo 62,8kw  
 Portata iec 258-463 m3/h  
 Strip led 5,5w-3000k  
 Livello sonoro 49-636 dba  
 Nero opaco vetro nero  
 Filtri alluminio nero  
 Uscita diam. 150  
 Distanza cons dal piano 55cm


**KITFILCARTURANDOT CAMINOCRAVEL90LANELU** KIT FIL.CAR.PROF.TURANDOT FULL LED KFCP CAMINO C RAVEL 90 LA NE LU Airone 158,00  
 116,00

**BOHEME80IX** Inox 962,00  
**BOHEME80PVEN** Vetro Nero 1.178,00  
**BOHEME80PVEB** Vetro Bianco 1.250,00

Cappa arredo  
 Dimensione cm 80  
 Comando soft touch 3+ 1 (intensiva) velocità / spegnimento automatico/segnale pulizia filtro  
 Classe energetica A  
 Portata motore m3/h iec 345-600 (770 intensiva)  
 Illuminazione power led (2x1,2 w) 4000° k  
 Rumorosità dba 48-61 (68 intensiva)  
 Diametro uscita 150 diam. Mm  
 Filtri Carbone Opzionali PCR4 (2pz)  
 Distanza da Piano Cottura 55 cm


**VIVALDI80PVEN** Vetro Nero 822,00  
**VIVALDI80PVEB** Vetro Bianco 880,00

Cappa arredo  
 Dimensione cm 80  
 Comando soft touch 3+ 1 (intensiva) velocità / spegnimento automatico/segnale pulizia filtro  
 Classe energetica A  
 Portata motore m3/h iec 322-552 (787 intensiva)  
 Illuminazione power led (2x1,2 w) 4000° k  
 Rumorosità dba 54-67 (73 intensiva)  
 Diametro uscita 150 diam. Mm  
 Filtri carbone opzionali fccn (1pz)  
 Distanza da piano cottura 55 cm


**KITCAMINO KIT CAMINO ACC. 270X180XH.458** 102,00



## CAPPE A PARETE



<b>HAMLET60IX</b>	60 cm - Inox	816,00
<b>HAMLET80IX</b>	80 cm - Inox	878,00
<b>HAMLET60PVEN</b>	60 cm - Vetro Nero	822,00
<b>HAMLET60PVEB</b>	60 cm - Vetro Bianco	882,00
<b>HAMLET80PVEN</b>	80 cm - Vetro Nero	900,00
<b>HAMLET80PVEB</b>	80 cm - Vetro Bianco	960,00

Cappa arredo 60 cm - 80 cm  
 Comando touch control 4 velocità  
 Motore tangenziale 800/820 m<sup>3</sup>/h  
 Filtri antigrasso in alluminio anodizzato  
 Filtri poliestere a carboni attivi con aste 215x240x10  
 Oppure filtro lavabile a carboni attivi con aste 215x240x10  
 Faretto dicroico  
 Classe energetica A (80 cm)  
 Classe energetica B (60 cm)

**Airone**



**KITCAMINO** KIT CAMINO ACC. 270X180XH.458 102,00

<b>3490.6.733.01</b>	60 cm	484,00
<b>3490.8.733.01</b>	80 cm	538,00
<b>3490.9.733.01</b>	90 cm	584,00

Cappa a parete Oslo  
 Controllo touch  
 60 - 80 - 90 Cm  
 Nero  
 Led 2x3 w  
 Capacità del flusso dell'aria 576 m<sup>3</sup>/h (60 cm)  
 Capacità del flusso dell'aria 648 m<sup>3</sup>/h (80-90 cm)  
 Livello massimo di rumore 64 db (a) (60 cm)  
 Livello massimo di rumore 63 db (a) (80-90 cm)  
 Livello minimo di rumore 48 db(a) (60 cm)  
 Livello minimo di rumore 45 db(a) (80-90 cm)  
 Assorbimento totale 216 w  
 Uscita 150/120 mm  
 Filtro carbone YT971100066  
 Classe energetica A

**SILVERLINE**

## SILVERLINE

## CAPPE A PARETE



<b>3424.6.733.01</b>	60 cm Nero + Vetro Nero	456,00
<b>3424.6.733.02</b>	60 cm Inox + Vetro Nero	510,00
<b>3424.9.733.01</b>	90 cm Nero + Vetro Nero	502,00
<b>3424.9.733.02</b>	90 cm Inox + Vetro Nero	538,00

Cappa a parete  
 60 - 90 Cm  
 Nero bianco  
 Led 2x3 w  
 Capacità del flusso dell'aria 533 m<sup>3</sup>/h (60 cm)  
 Capacità del flusso dell'aria 577 m<sup>3</sup>/h (90 cm)  
 Livello massimo di rumore 70 db (a)  
 Livello minimo di rumore 54 db(a)  
 Assorbimento totale 216 w  
 Uscita 150 mm  
 Filtro carbone YT971100005  
 Classe energetica C

<b>3457.8.733.02</b>	80 cm - Nero	410,00
<b>3457.8.733.03</b>	80 cm - Bianco	410,00
<b>3457.9.733.02</b>	90 cm - Nero	428,00

Cappa a parete Soho  
 80 cm - 90 cm  
 Classe energetica A  
 Capacità 648 m<sup>3</sup>/h  
 3 Velocità  
 Controllo touch  
 Rumorosità max 63 db(a)  
 Illuminazione 2x3w  
 Filtro carbone YT971100066



CAPPE A PARETE



<b>3481.6.733.01</b>	60 cm - Nero	256,00
<b>3481.6.733.02</b>	60 cm - Bianco	264,00
<b>3481.9.733.01</b>	90 cm - Nero	310,00
<b>3481.9.733.02</b>	90 cm - Bianco	328,00

Cappa a parete cm 60cm - 90cm  
 Classe energetica A  
 Portata 398 m3/h  
 3 Velocità  
 Controllo touch  
 Rumorosità max 66 db(a)  
 Illuminazione 2x1,5w  
 Codice filtro: YT971.1000.104



<b>TUBEPROBLA43</b>	Nero Soft Touch	762,00
<b>TUBeproixa43</b>	Inox	762,00
<b>TUBEProwHA43</b>	Bianco Soft Touch	762,00

Cappa parete diametro 43 cm  
 Aspirante  
 Distanza minima dal piano cottura ind 50 cm - gas 65 cm  
 Led 2x2,5 w  
 Intensità 457 lux  
 Temperatura 2700 k  
 Comandi pulsantiera meccanica 3v  
 Portata massima 603 m3/h  
 Livello sonoro min-max 47 - 68 db(a)  
 Assorbimento totale 256 w  
 Filtro carbone rigenerabile CFC0140423  
 Finiture nero effetto soft touch, bianco effetto soft touch, acciaio inox  
 Classe energetica C



CAPPE A PARETE



<b>HAIKUBLA32</b>	32 cm - Vetro Nero	1.234,00
<b>HAIKUBLA60</b>	60 cm - Vetro Nero	1.346,00
<b>HAIKUBLA90</b>	90 cm - Vetro Nero	1.478,00
<b>HAIKUBLA120</b>	120 cm - Vetro Nero	1.610,00
<b>HAIKUWHA32</b>	32 cm - Krion Bianco	1.234,00
<b>HAIKUWHA60</b>	60 cm - Krion Bianco	1.346,00
<b>HAIKUWHA90</b>	90 cm - Krion Bianco	1.478,00
<b>HAIKUWHA120</b>	120 cm - Krion Bianco	1.610,00
<b>HAIKUIXA32</b>	32 cm - Inox	954,00
<b>HAIKUIXA60</b>	60 cm - Inox	1.084,00
<b>HAIKUIXA90</b>	90 cm - Inox	1.216,00
<b>HAIKUIXA120</b>	120 cm - Inox	1.346,00

Cappa decorativa Elica  
 32 Cm - 60 cm - 90 cm - 120 cm  
 Versione aspirante  
 Distanza minima dal piano cottura ind 50 cm - gas 65 cm  
 Pulsantiera elettronica 3v+2  
 Illuminazione: strip led 1x7 - w 253  
 Portata: 690 m3/h  
 Assorbimento: 277 w  
 Livello sonoro 34-51 dba  
 Filtro grassi alluminio incluso  
 Camino incluso  
 Classe energetica A  
 Colore vetro nero - krion bianco - inox  
 Filtro carbone Charcoal filter CFC0141529A  
 Filtro carbone rigenerabile CFC0141725A



<b>THINIXA60</b>	60 cm	666,00
<b>THINIXA90</b>	90 cm	738,00
<b>THINIXA120</b>	120 cm	812,00

Cappa decorativa a parete Elica  
 Misure 60 - 90 - 120 cm  
 Versione aspirante  
 Distanza minima dal piano cottura ind 50 cm - gas 65 cm  
 Comando: touch control 3v+2i  
 Illuminazione strip led 1x7 w  
 Portata 680 m3/h  
 Livello sonoro 34-52 db (a)  
 Assorbimento totale 277 w  
 Uscita (mm) 150  
 Filtro grassi alluminio incluso  
 Camino incluso  
 Acciaio inox  
 Classe Energetica A  
 Filtro carbone CFC0141529A  
 Filtro carbone rigenerabile CFC0141725A







<b>ADELEBLMATA60</b>	60 cm Nero Soft Touch + Vetro Nero	542,00
<b>ADELEBLMATA90</b>	90 cm Nero Soft Touch + Vetro Nero	584,00
<b>ADELEBLIXA60</b>	60 cm Inox + Vetro Nero	542,00
<b>ADELEBLIXA90</b>	90 cm Inox + Vetro Nero	584,00

Cappa parete 60 cm - 90 cm  
 Aspirante  
 Distanza minima dal piano cottura ind 50 cm - gas 65 cm  
 Led 1x7 w  
 Intensità 421 lux  
 Temperatura 3000 k  
 Touch control capacitivo 3v+1  
 Portata intensiva 770 M3/h  
 Livello sonoro min-max 55 - 69 db(a)  
 Assorbimento totale 277 w  
 Filtro grassi alluminio incluso  
 Camino incluso  
 Dim light\*  
 Multi connection\*  
 Delay switch off\*  
 Connectivity\*  
 Classe energetica A  
 Filtro Carbone Rigenerabile CFC0141725A  
 Filtro Carbone CFC0141529A

\*Nella versione BL-MAT



<b>GALAXYBLIXA80</b>	80 cm - Inox + Vetro nero	586,00
<b>GALAXYWHIX/A/80</b>	80 cm - Inox + Vetro bianco	586,00

Cappa decorativa Elica  
 80 Cm  
 Distanza minima dal piano cottura ind 50 cm - gas 65 cm  
 Comandi: touch control 3v+ i  
 Led 2x2,5 w  
 Portata intensiva 645 m3/h  
 Livello sonoro db (a) 52-71  
 Assorbimento totale (w) 265  
 Filtro grassi alluminio incluso  
 Camino incluso  
 Colore vetro/ nero, acciaio inox  
 Filtro Carbone CFC0141529A  
 Filtro Carbone Rigenerabile CFC0141725A  
 Classe energetica C



Le Aziende si riservano la facoltà di apportare in ogni momento le modifiche che riterranno opportune al fine di migliorare i prodotti. Pertanto i dati contenuti nel presente catalogo sono puramente indicativi.



<b>SPOTPLUSLCDH660</b>	60 cm	520,00
<b>SPOTPLUSLCDH690</b>	90 cm	536,00
<b>SPOTPLUSLCDH6120</b>	120 cm	634,00

Cappa a parete  
 60 Cm - 90 cm - 120 cm  
 Distanza minima dal piano cottura ind 50 cm - gas 65 cm  
 Comandi: lcd 3v+1  
 Led 2x2,5 w  
 Portata intensiva 620 m3/h  
 Livello sonoro db (a) 52-67 m3/h  
 Assorbimento totale (w) 205  
 Filtro grassi alluminio incluso  
 Camino incluso  
 Inox  
 Filtro Carbone CFC0141529A  
 Filtro Carbone Rigenerabile CFC0141725A  
 Classe energetica A

<b>LOLBL/A/60</b>	60 cm - Nero Goffrato	472,00
<b>LOLBL/A/90</b>	90 cm - Nero Goffrato	516,00
<b>LOLIX/A/60</b>	60 cm - Inox	472,00
<b>LOLIX/A/90</b>	90 cm - Inox	516,00

Cappa parete 60 cm 90 cm  
 Distanza minima dal piano cottura ind 50 cm - gas 65 cm  
 Comandi: rotativo elettronico 3v+i  
 Led 2x2,5w  
 Intensità 381 lux 3500k  
 Portata intensiva 620m3/h  
 Livello sonoro db (a) 57-67  
 Assorbimento totale (w) 205  
 Filtro grassi alluminio incluso  
 Camino incluso  
 Filtro carbone Charcoal filter CFC0141529A  
 Filtro carbone rigenerabile CFC0141725A  
 Classe energetica A



**La tradizione innovativa.**

Disponibile nelle finiture acciaio inox o nero opaco goffrato, questo elettrodomestico esprime una sintesi intelligente di design e funzionalità. È dotato di un comando elettronico rotativo a sfioro e di filtri ad alto assorbimento di grassi e vapori.

Le Aziende si riservano la facoltà di apportare in ogni momento le modifiche che riterranno opportune al fine di migliorare i prodotti. Pertanto i dati contenuti nel presente catalogo sono puramente indicativi.



<b>3170.6.733.02</b>	60 cm - Inox	264,00
<b>3170.6.733.04</b>	60 cm - Nero	264,00
<b>3170.9.733.02</b>	90 cm - Inox	292,00
<b>3170.9.733.06</b>	90 cm - Nero	302,00

Cappa a parete  
60 Cm - 90 cm  
Controllo pulsante a pressione  
Led 2x3 w  
Capacità del flusso dell'aria 562 m³/h (60 cm)  
Capacità del flusso dell'aria 581 m³/h (90 cm)  
Livello massimo di rumore 67 db (a) (60 cm)  
Livello minimo di rumore 48 db(a) (60 cm)  
Livello massimo di rumore 70 db (a) (90 cm)  
Livello minimo di rumore 50 db(a) (90 cm)  
Assorbimento totale 216 w  
Uscita 150 mm  
Classe energetica C  
Filtro carbone YT971100005

90cm Nera (3170.9.733.06)  
Controllo digitale  
Indicatore di pulizia  
LED 2x3 W  
Capacità del flusso dell'aria 647 m³/h  
Livello massimo di rumore 67 db (A)  
Livello minimo di rumore 47 db(A)  
Assorbimento totale 216 W  
Uscita 150 mm



<b>3159.6.733.03</b>	60 cm	260,00
<b>3159.9.733.02</b>	90 cm	284,00

Cappa a parete cm 60 colore inox  
Classe energetica C  
Capacità 366 m3/h  
3 Velocità  
Controllo pulsante  
Rumorosità max 67 db(a)  
Illuminazione 2x3w  
Filtro carbone YT9711000104



<b>2240.6.733.04</b>	60 cm	156,00
<b>2240.9.733.04</b>	90 cm	188,00

Cappa a parete cm 60 colore inox  
Classe energetica D  
Capacità 295 m3  
3 Velocità  
Controllo pulsante  
Rumorosità max 63 db(a)  
Illuminazione 1x3w  
Filtro carbone YT971119001



<b>MISSYXA60</b>	60 cm - Inox	188,00
<b>MISSYXA90</b>	60 cm - Nero	210,00
<b>MISSYBLA60</b>	90 cm - Inox	170,00
<b>MISSYBLA90</b>	90 cm - Nero	190,00

Cappa decorativa a parete  
Dimensione 60 cm  
Versione: Aspirante  
Distanza Minima dal Piano Cottura Ind 50 cm - Gas 65 cm  
Comandi: Slider 3V  
LED 2 x 3W  
97 Lux 2700k  
Portata: 395 m3/h  
Livello sonoro 49-68 dba  
Assorbimento 96 W  
Filtro grassi alluminio Incluso  
Camino Incluso  
Filtro carbone CFC0141497  
Classe energetica D



<b>TONDAIXF/60</b>	60 cm	314,00
<b>TONDAIXF90</b>	90 cm	348,00

Cappa parete 60 cm - 90 cm  
Distanza minima dal piano cottura ind 50 cm - gas 65 cm  
Comandi slider 3v  
Led 2x3w  
Portata intensiva 355m3/h  
Livello sonoro db (a) 60-67 dba  
Assorbimento totale (w) 146  
Filtro grassi alluminio incluso  
Filtro carbone incluso  
Camino incluso  
Acciaio inox  
Classe Energetica D  
Filtro carbone CFC0140124



<b>VEGASTIXF60</b>	60 cm - Inox	266,00
<b>VEGASTIXF/90</b>	90 cm - Inox	276,00

Cappa parete 60 cm - 90 cm  
Distanza minima dal piano cottura ind 50 cm - gas 65 cm  
Comandi slider 3v  
Led 2x3w  
Portata intensiva 265m3/h  
Livello sonoro db (a) 50-64  
Assorbimento totale (w) 101  
Filtro grassi alluminio incluso  
Filtro carbone incluso  
Camino incluso  
Classe Energetica D  
Filtro carbone CFC0140064



CAPPE SOTTOPENSILE



<b>KREASTIXF60</b>	60 cm	170,00
<b>KREASTIXF90</b>	90 cm	198,00

Cappa da incasso  
 Dimensione 60 o 90 cm  
 Versione filtrante  
 Distanza minima dal piano cottura ind 50 cm - gas 65 cm  
 Comandi: slider 3v  
 Illuminazione: led 1x3w  
 Portata intensiva (m<sup>3</sup>-h) 265  
 Livello sonoro db (a) 50-64  
 Assorbimento totale (w) 98  
 Filtro grassi alluminio incluso  
 Filtro carbone incluso  
 Colore acciaio inox  
 Classe energetica  
 Filtro carbone CFC0140064



<b>ESTRAIBILEGRF60</b>	60 cm - Silver	158,00
<b>ESTRAIBILEGRF90</b>	90 cm - Silver	146,00
<b>ESTRAIBILEGRFIX60</b>	60 cm - Inox	246,00
<b>ESTRAIBILEGRFIX90</b>	90 cm - Inox	278,00

Cappa da incasso 60 cm - 90 cm  
 Distanza minima dal piano cottura ind 60 cm - gas 65 cm  
 Versione filtrante  
 Comandi: slider 3v  
 Illuminazione: led 1 x 2,5 w (grf: 2x2,5w-95lux-2700kj)  
 Portata intensiva: 230 m<sup>3</sup>/h  
 Livello sonoro 45-63 dba  
 Assorbimento: 133- (135w grf)  
 Uscita 120 mm  
 Filtro grassi alluminio  
 Filtro carbone incluso  
 Filtro carbone CFC0176744  
 Classe energetica D



<b>BOXINIX/A/60</b>	60 cm	352,00
<b>BOXINIX/A/90</b>	90 cm	388,00
<b>BOXINIX/A/120</b>	120 cm	522,00

Cappa da incasso Elica  
 60cm - 90 cm - 120cm  
 Distanza minima dal piano cottura ind 50 cm - gas 50 cm  
 Comandi: rotativo 3v  
 Illuminazione: led 2x2,5w 381 lux 3500k  
 Portata m<sup>3</sup>/h 370  
 Livello sonoro db (a) 48-67  
 Assorbimento totale (w) 95  
 Incluso filtro grassi alluminio  
 Colore inox  
 Classe Energetica D  
 Filtro carbone CFC0141497

CAPPE SOTTOPENSILE



<b>ERAGRA52</b>	52 cm	128,00
<b>ERAGRA72</b>	72 cm	140,00

Cappa da incasso  
 Distanza minima dal piano cottura ind 50 cm - gas 65 cm  
 Versione aspirante  
 Comandi: slider 3v  
 Illuminazione led 2x3 w  
 Portata intensiva 224m<sup>3</sup>/h  
 Livello sonoro db (a) 45-54  
 Assorbimento totale 81w  
 Filtro grassi alluminio incluso  
 Colore inox  
 Classe Energetica C  
 Filtro carbone CFC0141571

elica®



<b>ERASIXA52</b>	52 cm	334,00
<b>ERASIXA72</b>	72 cm	362,00

Cappa sottopensile  
 Aspirante  
 Distanza minima dal piano cottura ind 50 cm - gas 65 cm  
 Acciaio inox  
 Tipo led 2x3 w  
 Intensità 73 lux  
 Temperatura 2700k  
 Comandi rotativo meccanico 3v  
 Portata massima 428 m<sup>3</sup>/h  
 Livello sonoro min-max 57-68 db(a)  
 Assorbimento 121w  
 Classe Energetica C  
 Filtro grassi alluminio incluso  
 Assorbimento totale 121 W  
 Filtro carbone CFC0141571

elica®



<b>3129.6.733.09</b>	60 cm	328,00
<b>3129.9.733.09</b>	90 cm	356,00

Cappa da inserimento  
 60 Cm - 90 cm  
 Colore inox  
 Classe energetica C  
 Capacità 465 m<sup>3</sup>  
 3 Velocità  
 Controllo slider  
 Rumorosità max 64 db(a)  
 Illuminazione led 2x1  
 5w  
 Filtro carbone YT971100066

SILVERLINE



# Pando



**Pando**  
integralcooking

**CANTINE**



Cantinetta a colonna con maniglia  
Vetro Nero  
16 bottiglie  
illuminazione interna blu o bianca a 3 intensità  
Dimensioni: 595x455x559 mm  
Classe di efficienza Energetica E

<b>PVMAV4516CRR</b>	nero-cerniera destra	2.206,00
<b>PVMAV4516CRL</b>	nero-cerniera sinistra	2.206,00
<b>PVMAV4516XR</b>	inox-cerniera destra	2.206,00
<b>PVMAV4516XL</b>	inox-cerniera sinistra	2.206,00



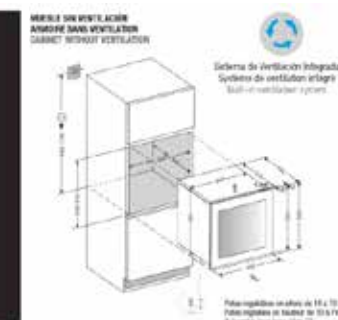
Cantinetta a colonna push-to-open  
Vetro Nero  
16 bottiglie  
illuminazione interna blu o bianca a 3 intensità  
Dimensioni: 595x455x559 mm  
Classe di efficienza Energetica E

<b>PVMAVP4516CRR</b>	nero-cerniera destra	2.744,00
<b>PVMAVP4516CRL</b>	nero-cerniera sinistra	2.744,00
<b>PVMAVP4516XR</b>	inox-cerniera destra	2.744,00
<b>PVMAVP4516XL</b>	inox-cerniera sinistra	2.744,00



Cantinetta a colonna con maniglia  
Vetro Nero  
23 bottiglie  
2 temperature illuminazione interna blu o bianca 3 intensità  
Dimensioni: 595x595x559 mm  
Classe di Efficienza Energetica F

<b>PVMAV6023CRR</b>	nero-cerniera destra	2.918,00
<b>PVMAV6023CRL</b>	nero-cerniera sinistra	2.918,00
<b>PVMAV6023XR</b>	inox-cerniera destra	2.918,00
<b>PVMAV6023XL</b>	inox-cerniera sinistra	2.918,00



Cantinetta a colonna push-to-open  
Vetro Nero  
23 bottiglie  
2 temperature illuminazione interna blu o bianca 3 intensità  
Dimensioni: 595x595x559 mm  
Classe di Efficienza Energetica F

<b>PVMAVP6023CRR</b>	nero-cerniera destra	3.496,00
<b>PVMAVP6023CRL</b>	nero-cerniera sinistra	3.496,00
<b>PVMAVP6023XR</b>	inox-cerniera destra	3.496,00
<b>PVMAVP6023XL</b>	inox-cerniera sinistra	3.496,00

Le Aziende si riservano la facoltà di apportare in ogni momento le modifiche che riterranno opportune al fine di migliorare i prodotti. Pertanto i dati contenuti nel presente catalogo sono puramente indicativi.

Le Aziende si riservano la facoltà di apportare in ogni momento le modifiche che riterranno opportune al fine di migliorare i prodotti. Pertanto i dati contenuti nel presente catalogo sono puramente indicativi.

PIANI ASPI. BOSCH LG GORENJE DAEWOO FOSTER SCHOCK PLADOS APELL MISCELATORI CAPPE CANTINE ACCESSORI LIBERO POSIZIONAMENTO

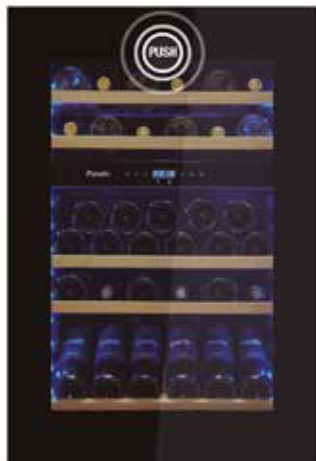
PIANI ASPI. BOSCH LG GORENJE DAEWOO FOSTER SCHOCK PLADOS APELL MISCELATORI CAPPE CANTINE ACCESSORI LIBERO POSIZIONAMENTO





Cantinetta a colonna con maniglia  
Vetro Nero  
45 bottiglie  
2 temperature  
illuminazione interna blu o bianca 3 intensità  
Dimensioni 885x595x559 mm  
Classe di Efficienza Energetica G

<b>PVMAV8845CRR</b>	nero-cerniera destra	3.348,00
<b>PVMAV8845CRL</b>	nero-cerniera sinistra	3.348,00
<b>PVMAV8845XR</b>	inox-cerniera destra	3.348,00
<b>PVMAV8845XL</b>	inox-cerniera sinistra	3.348,00



Cantinetta a colonna push-to-open  
Vetro Nero  
45 bottiglie  
2 temperature  
illuminazione interna blu o bianca 3 intensità  
Dimensioni 885x595x559 mm  
Classe di Efficienza Energetica G

<b>PVMAVP8845CRR</b>	nero-cerniera destra	4.008,00
<b>PVMAVP8845CRL</b>	nero-cerniera sinistra	4.008,00
<b>PVMAVP8845XR</b>	inox-cerniera destra	4.008,00
<b>PVMAVP8845XL</b>	inox-cerniera sinistra	4.008,00



Cantinetta a colonna con maniglia  
Vetro Nero  
65 bottiglie  
2 temperature illuminazione interna blu o bianca 3 intensità  
Dimensioni: 1234x595x559 mm  
Classe di Efficienza Energetica G

<b>PVMAV12465CRR</b>	nero-cerniera destra	3.682,00
<b>PVMAV12465CRL</b>	nero-cerniera sinistra	3.682,00
<b>PVMAV12465XR</b>	inox-cerniera destra	3.682,00
<b>PVMAV12465XL</b>	inox-cerniera sinistra	3.682,00



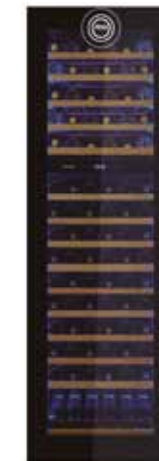
Cantinetta a colonna push-to-open  
Vetro Nero  
65 bottiglie  
2 temperature  
illuminazione interna blu o bianca 3 intensità  
Dimensioni: 1234x595x559 mm  
Classe di Efficienza Energetica G

<b>PVMAVP12465CRR</b>	nero-cerniera destra	4.648,00
<b>PVMAVP12465CRL</b>	nero-cerniera sinistra	4.648,00
<b>PVMAVP12465XR</b>	inox-cerniera destra	4.648,00
<b>PVMAVP12465XL</b>	inox-cerniera sinistra	4.648,00



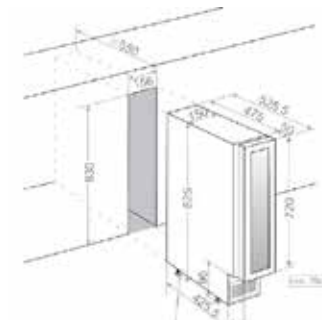
Cantinetta a colonna con maniglia  
Vetro Nero  
101 bottiglie  
Dimensioni: 1784x 595x559 mm  
Classe di Efficienza Energetica G

<b>PVMAV178101CRR</b>	nero-cerniera destra	5.930,00
<b>PVMAV178101CRL</b>	nero-cerniera sinistra	5.930,00
<b>PVMAV178101XR</b>	inox-cerniera destra	5.930,00
<b>PVMAV178101XL</b>	inox-cerniera sinistra	5.930,00



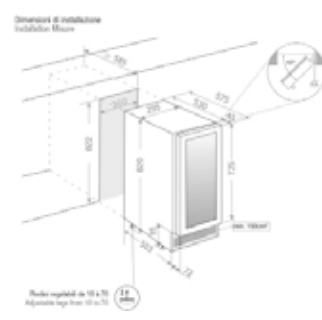
Cantinetta a colonna push-to-open  
Vetro Nero  
101 bottiglie  
Dimensioni: 1784x 595x559 mm  
Classe di Efficienza Energetica G

<b>PVMAVP178101CRR</b>	nero-cerniera destra	7.078,00
<b>PVMAVP178101CRL</b>	nero-cerniera sinistra	7.078,00
<b>PVMAVP178101XR</b>	inox-cerniera destra	7.078,00
<b>PVMAVP178101XL</b>	inox-cerniera sinistra	7.078,00



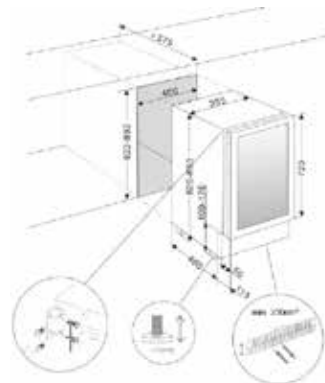
**CANTINETTA SOTTOPIANO**  
Capacità 9 bottiglie  
Intervallo di temperatura da + 5° C a + 20 C°  
Rumorosità: 39 db  
Finiture Porta Vetro Nero  
Classe di efficienza energetica G  
Dimensioni: 825 x150 x 525 mm

<b>PVZB159CRR</b>	nero-cerniera destra	962,00
<b>PVZB159CRL</b>	nero-cerniera sinistra	962,00
<b>PVZB159XR</b>	inox-cerniera destra	962,00
<b>PVZB159XL</b>	inox-cerniera sinistra	962,00



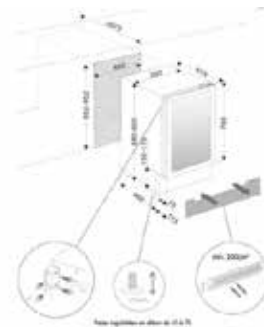
**CANTINETTA SOTTOPIANO**  
Capacità 16 bottiglie  
2 zone  
Intervallo di temperatura da + 5° C a + 20 C°  
Rumorosità: 39 db  
Finiture Porta Vetro Nero  
Dimensioni: 820X295X581 mm  
Classe di Efficienza Energetica F

<b>PVZB3016CRR</b>	nero-cerniera destra	1.518,00
<b>PVZB3016CRL</b>	nero-cerniera sinistra	1.518,00
<b>PVZB3016XR</b>	inox-cerniera destra	1.518,00
<b>PVZB3016XL</b>	inox-cerniera sinistra	1.518,00



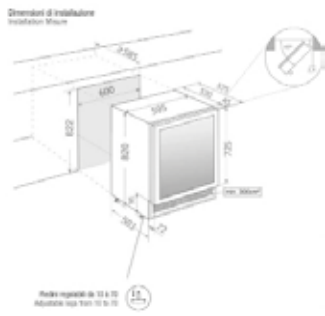
Cantinetta sotto piano con maniglia  
vetro nero  
28 bottiglie  
illuminazione interna blu o bianca a 3 intensità  
Dimensioni: 820 x 395 x 575 mm  
Classe di Efficienza Energetica F

<b>PVMB4028CRR</b>	nero-cerniera destra	2.174,00
<b>PVMB4028CRL</b>	nero-cerniera sinistra	2.174,00



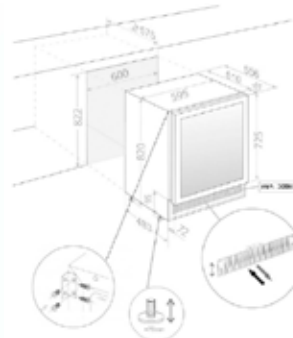
Cantinetta sotto piano push-to-open  
vetro nero  
**h880**  
25 bottiglie  
2 temperature  
illuminazione interna blu o bianca a 3 intensità  
Dimensioni: 880 x 395 x 575 mm  
Classe di Efficienza Energetica F

<b>PVMBPHD4025CRR</b>	nero-cerniera destra	3.092,00
<b>PVMBPHD4025CRL</b>	nero-cerniera sinistra	3.092,00



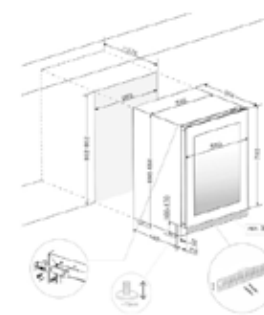
**CANTINETTA SOTTOPIANO**  
Capacità 46 bottiglie  
2 zone  
Intervallo di temperatura da + 5° C a + 20 C°  
Rumorosità: 40 db  
Finiture Porta Vetro Nero  
cerniera a destra  
Dimensioni: 820x595x581 mm  
Classe di Efficienza Energetica F

<b>PVZB6046CRR</b>	nero-cerniera destra	2.316,00
<b>PVZB6046CRL</b>	nero-cerniera sinistra	2.316,00
<b>PVZB6046XR</b>	inox-cerniera destra	2.316,00
<b>PVZB6046XL</b>	inox-cerniera sinistra	2.316,00



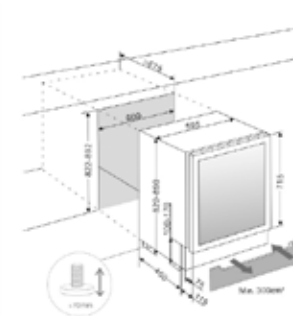
Cantinetta sotto piano  
push-to-open  
Vetro nero  
44 bottiglie  
2 temperature  
illuminazione interna blu o bianca a 3 intensità  
Dimensioni: 820x595x575 mm  
Classe di Efficienza Energetica F

<b>PVMBP6044CRR</b>	nero-cerniera destra	3.484,00
<b>PVMBP6044CRL</b>	nero-cerniera sinistra	3.484,00
<b>PVMBP6044XR</b>	inox-cerniera destra	3.484,00
<b>PVMBP6044XL</b>	inox-cerniera sinistra	3.484,00



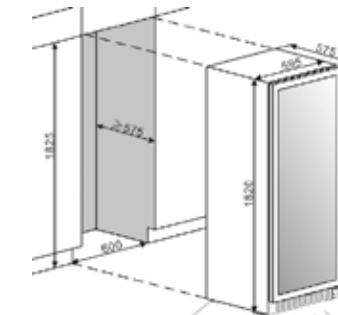
Cantinetta sotto piano push-to-open  
Vetro nero  
**h880**  
52 bottiglie  
2 temperature  
illuminazione interna blu o bianca a 3 intensità  
Dimensioni: 880x595x575 mm  
Classe di Efficienza Energetica F

<b>PVMBPHD6052CRR</b>	nero-cerniera destra	3.604,00
<b>PVMBPHD6052CRL</b>	nero-cerniera sinistra	3.604,00
<b>PVMBPHD6052XR</b>	inox-cerniera destra	3.604,00
<b>PVMBPHD6052XL</b>	inox-cerniera sinistra	3.604,00



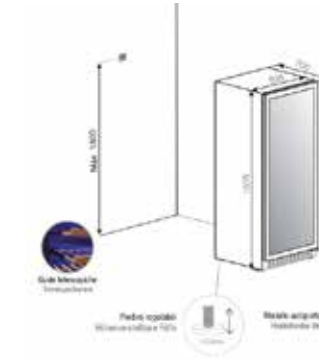
Cantina da invecchiamento sotto piano  
con maniglia  
vetro nero  
66 bottiglie  
Dimensioni: 820x595x575 mm  
Classe di Efficienza Energetica G

<b>PBE8966CRR</b>	nero-cerniera destra	2.392,00
<b>PBE8966CRL</b>	nero-cerniera sinistra	2.392,00



Cantina da invecchiamento con maniglia  
vetro nero  
190 bottiglie  
Dimensioni: 1820x595x575 mm  
Classe di Efficienza Energetica E

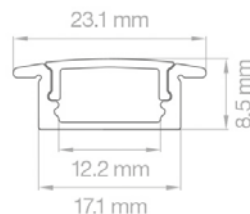
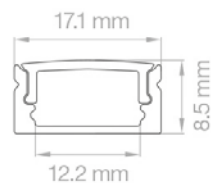
<b>PBE182190CRR</b>	nero-cerniera destra	5.014,00
<b>PBE182190CRL</b>	nero-cerniera sinistra	5.014,00



Cantinetta a colonna **Freestanding** con maniglia  
Vetro Nero  
165 bottiglie  
2 temperature  
Dimensioni: 1805x 595x700 mm  
Classe di Efficienza Energetica G

<b>PVZL180165CRR</b>	nero-cerniera destra	4.664,00
<b>PVZL180165CRL</b>	nero-cerniera sinistra	4.664,00
<b>PVZL180165XR</b>	inox-cerniera destra	4.664,00
<b>PVZL180165XL</b>	inox-cerniera sinistra	4.664,00



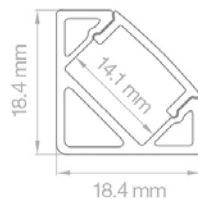


**BARRA LED MODELLO PLP CON STRINGA 600 IP 65 12 V**  
 Profilo in alluminio anodizzato con copertura Opalina  
 Tappi laterali con/senza foro per passaggio cavo  
 Molle di fissaggio

**BARRA LED MODELLO PL-TB CON STRINGA 600 IP65 12 V**  
 Profilo in alluminio anodizzato con alette copri-bordo da incasso  
 con copertura Opalina  
 Tappi laterali con/senza foro per passaggio cavo

INCMLT45SUPBN600	cm 45	56,00
INCMLT60SUPBN600	cm 60	63,00
INCMLT70SUPBN600	cm 70	63,00
INCMLT80SUPBN600	cm 80	70,00
INCMLT90SUPBN600	cm 90	73,00
INCMLT120SUPBN600	cm 120	80,00

INCMLT45INCBN600	cm 45	55,00
INCMLT60INCBN600	cm 60	61,00
INCMLT70INCBN600	cm 70	64,00
INCMLT80INCBN600	cm 80	64,00
INCMLT90INCBN600	cm 90	67,00
INCMLT120INCBN600	cm 120	74,00



**CARATTERISTICHE TECNICHE PROFILO MODELLO SUP/INC/ANG**

Profilo alluminio anodizzato con copertura in PMMA autoestinguente

Profilo da esterno con Clip di fissaggio a vite, massima tenuta

Stringa led modello 600

Profilo compreso di alimentatore.

Sensore Touch per accensione e spegnimento della barra tramite sfioro, il sensore è dotato di una luce di cortesia blu per indicare il punto di contatto.

Cavo alimentazione 120 cm + 35 cm Collegamento driver

INCMLT45ANGBN600	cm 45	56,00
INCMLT60ANGBN600	cm 60	64,00
INCMLT70ANGBN600	cm 70	64,00
INCMLT80ANGBN600	cm 80	66,00
INCMLT90ANGBN600	cm 90	71,00
INCMLT120ANGBN600	cm 120	77,00

Le Aziende si riservano la facoltà di apportare in ogni momento le modifiche che riterranno opportune al fine di migliorare i prodotti. Pertanto i dati contenuti nel presente catalogo sono puramente indicativi.



**STRINGA LED CM 500 12 V CLASSE DI PROTEZIONE IP64 WATERPROOF**  
 120 led/m ( 600 led )  
 9,6 watt/m  
 Lunghezza stringa 5 mt

REEL600IP64BN	cm 500	72,00
---------------	--------	-------



**STRINGA LED CM 500 12 V CLASSE DI PROTEZIONE IP20 NO WATERPROOF**  
 120 led/m ( 600 led )  
 9,6 watt/m  
 Lunghezza stringa 5 mt

REEL600IP20BN	cm 500	64,00
---------------	--------	-------



**STRINGA LED CM 500 24 V CLASSE DI PROTEZIONE IP20 NO WATERPROOF**  
 240 led/m ( 1200 led )  
 19,2 watt/m  
 Lunghezza stringa 5 mt

LEDAD1200IP20BN	cm 500	102,00
-----------------	--------	--------

**Caratteristiche led modello 600 (luce naturale )**

120 led/m  
 Potenza : ( 9,6 W / m )  
 Tensione : 12 V  
 Luce Naturale : 4000-4500 °K  
 Lumen (lm) : 520 Lm  
 Temperatura di lavoro : - 40 a 80 °C  
 Certificazione : CE - ISO 9001  
 Grado di protezione : IP65  
 CRI (>Ra) : 90  
 Durata di lavoro : 50.000 ore

**Resa Cromatica**

Ulteriore aspetto importante nella qualità della luce è il CRI ( Color Rendering Index ), questo numero è un parametro fondamentale , più elevato è il CRI più la merce illuminata avrà colori "realistici" . Sinteticamente potremmo dire che un indice CRI >= 80 è una buona resa cromatica, >= 90 è una resa eccellente . Anche in questo caso però la normativa fa riferimento alle sorgenti tradizionali mentre per il LED bisognerebbe usare sistemi diversi di valutazione , per cui è buona norma "verificare visivamente" il risultato in caso di richieste specifiche ed impieghi delicati.

**Vantaggi del LED**

Lunga durata anche >50.000 h quindi con relativa assenza di manutenzione  
 Elevata efficienza  
 Insensibili alle sollecitazioni meccaniche ( vibrazioni) e umidità  
 Accensione e riaccensione istantanea  
 Nessuna emissione di UV ed IR  
 Nessuna influenza del numero di accensioni sulla durata di vita  
 Accensione a basse temperature -35/40 °C  
 Facilmente dimmerabili  
 Colori saturi e dinamici (RGB)  
 Ingombri minimi

Le Aziende si riservano la facoltà di apportare in ogni momento le modifiche che riterranno opportune al fine di migliorare i prodotti. Pertanto i dati contenuti nel presente catalogo sono puramente indicativi.



Profilo alluminio superficie L. 2 mt per strisce led, confezione singolarmente con nr.1 diffusore in policarbonato opaco, nr. 2 tappi chiusi, nr. 1 tappo con foro, nr. 4 clips di montaggio, il tutto incluso nella confezione.



Profilo alluminio incasso L. 2 mt per strisce led, confezione singolarmente con nr. 1 diffusore in policarbonato opaco, nr. 2 tappi chiusi, nr. 1 tappo con foro, il tutto incluso nella confezione.



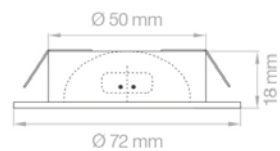
Profilo alluminio angolare L. 2 mt per strisce led, confezione singolarmente con nr. 1 diffusore in policarbonato opaco, nr. 2 tappi chiusi, nr. 1 tappo con foro, nr. 4 clips di fissaggio il tutto incluso nella confezione.

INCPRKITSUP	2 MT	22,00
INCPRKITINC	2 MT	20,00
INCPRKITANG	2 MT	29,00



Driver LED tensione costante  
Converter 230-12/24V per uso interno

LS108W	12V 8W	12,00
LS1015W	12V 15W	14,00
LS1030W	12V 30W	33,00
LS1048W	12V 48W	33,00
LS1060W	12V 60W	35,00
LS10100W	12V 100W	68,00
LS2415W	24V 15W	14,00
LS2430W	24V 30W	31,00
LS2445W	24V 45W	33,00
LS24100W	24V 100W	66,00
TOUCH1	interruttore touch per led	20,00
	24W 12V	

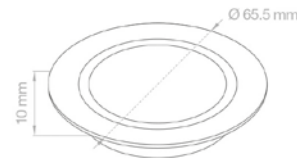


Faretto LED da incasso o superficie 1,8W - 12V  
Distanziale montaggio superficie H 15mm  
diametro totale 70 mm  
altezza 18 mm  
temperatura 4000 °k  
finitura satinato

F12LEDINBN	Faretto	16,00
------------	---------	-------

Set alimentazione completo di driver 230V - 12V  
con connessione JST in parallelo  
6 USCITE

SETLS1015WX6JST	Set alimentazione completo 230-12V	23,00
-----------------	------------------------------------	-------

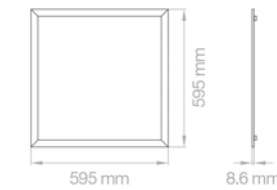


Faretto LED da incasso o superficie 1,65W - 12V - 24 led  
Distanziale montaggio superficie H 15mm  
diametro totale 66 mm  
altezza 10 mm  
temperatura 6400 °k  
finitura satinato

24LEDINBN	Faretto	17,00
-----------	---------	-------

Set alimentazione completo di driver 230V - 12V  
con connessione JST in parallelo  
6 USCITE

SETLS1015WX6JST	Set alimentazione completo 230-12V	23,00
-----------------	------------------------------------	-------



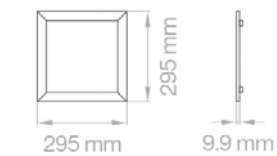
Pannello LED 40W - 230V da incasso, sospensione o superficie  
Incluso Driver esterno precablato

PAN6040WBN	60 X 60 cm	64,00
------------	------------	-------



Pannello LED 40W - 230V da incasso, sospensione o superficie  
Incluso Driver esterno precablato

PAN120X30BN	120 X 30 cm	96,00
-------------	-------------	-------



Pannello LED 40W - 230V da incasso, sospensione o superficie  
Incluso Driver esterno precablato

PAN30BN	30 X 30 cm	55,00
---------	------------	-------



Multipresa a scomparsa in alluminio e materiale termoplastico.  
Estrazione Push Pull.  
Ideale per cucine, sale riunioni, uffici, hotel, etc.  
Provvista di 2 mt di cavo di rete.  
Con spina VDE 16A  
Diametro foro 100 mm

RICARICA WIRELESS

NEWTOWER100		196,00
-------------	--	--------



Multipresa a scomparsa in alluminio e materiale termoplastico  
Estrazione Push Pull  
Ideale per cucine, sale riunioni, uffici, hotel, etc.  
Dotata anche di 2 presa USB ideali per ricaricare smartphone e tablet  
Provvista di 1,8 mt di cavo di rete con presa Schuko  
Diametro foro 80 mm

MULTIPRESA-80USB		113,00
------------------	--	--------

Le Aziende si riservano la facoltà di apportare in ogni momento le modifiche che riterranno opportune al fine di migliorare i prodotti. Pertanto i dati contenuti nel presente catalogo sono puramente indicativi.

Le Aziende si riservano la facoltà di apportare in ogni momento le modifiche che riterranno opportune al fine di migliorare i prodotti. Pertanto i dati contenuti nel presente catalogo sono puramente indicativi.



# Twist



Codice DX = scorrimento carrello interno base verso destra / Codice SX = scorrimento carrello interno base verso sinistra  
 Code DX = sliding structure inside the base with movement to the right / Code SX = sliding structure inside the base with movement to the left  
 Código DX = carro dentro de la base deslizante hacia la derecha / Código SX = deslizamiento Compras base interior a la izquierda

	MRS		<b>PF09105DX</b> - € 694,00 <b>PF09105SX</b> - € 694,00		<b>PF09 105 - -</b>
	25,5	Acr+Av	h.45 l.45,5 p.66		
	1	47X46,5X57			
	16	80X120X215			

105

15 15 6 6

Per base angolo destra PF09 105 DX - per base angolo sinistra PF09 105 SX  
 For PF09 105 DX right corner base - for PF09 105 SX left corner base  
 Para la parte baja de la esquina derecha PF09 105 DX - para la parte baja de la esquina izquierda PF09 105 SX

	MRS		<b>PF09120DX</b> - € 749,00 <b>PF09120SX</b> - € 749,00		<b>PF09 120 - -</b>
	27,5	Acr+Av	h.45 l.45,5 p.92		
	1	47X46,5X93			
	16	80X120X215			

120

15 15 6 6

Per base angolo destra PF09 120 DX - per base angolo sinistra PF09 120 SX  
 For PF09 120 DX right corner base - for PF09 120 SX left corner base  
 Para la parte baja de la esquina derecha PF09 120 DX - para la parte baja de la esquina izquierda PF09 120 SX

Le Aziende si riservano la facoltà di apportare in ogni momento le modifiche che riterranno opportune al fine di migliorare i prodotti. Pertanto i dati contenuti nel presente catalogo sono puramente indicativi.

# ECOFIL

	M			<b>PF01 34C1</b>	
	4,5	Acr			h.36 l.25 p.33
	1	42X42X24			
	40	80X120X220			

30

18

**PF0134C1** - € 67,00

	M			<b>PF01 34A1</b>	
	5	Acr			h.36 l.25 p.46
	1	42X46X24			
	30	80X120X220			

30

18 8

**PF0134A1** - € 82,00

	M			<b>PF01 34A2</b>	
	5	Acr			h.36 l.25 p.46
	1	42X46X24			
	30	80X120X220			

30

12 12

**PF0134A2** - € 87,00

	M			<b>PF01 34A3</b>	
	5,5	Acr			h.36 l.25 p.46
	1	42X46X24			
	30	80X120X220			

30

8 8 8

**PF0134A3** - € 90,00

	M			<b>PF01 34B1</b>	
	6	Acr			h.36 l.33 p.46
	1	42X46X31			
	25	80X120X220			

40

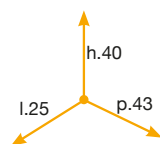
18 8 8

**PF0134B1** - € 117,00

Le Aziende si riservano la facoltà di apportare in ogni momento le modifiche che riterranno opportune al fine di migliorare i prodotti. Pertanto i dati contenuti nel presente catalogo sono puramente indicativi.

TOWER

PAI609/1



PAI6091 - € 89,00

kg 4

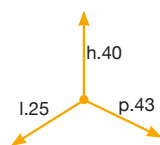
1 41,5X26X42

40 85X120X225

P Ax+P

17 30

PAL609/1 ALL



PAL6091ALL - € 68,00

kg 3,7

1 41,5X26X42

40 85X120X225

P AI+P

17 30

RING

PP602/1



PP6021C10 - € 22,00

kg 1,4

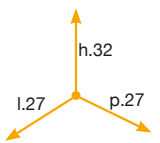
1 34X28X28

72 90X120X214

P C01 C10

10 40

PPI607/1



PPI6071C10 - € 48,00

kg 2,4

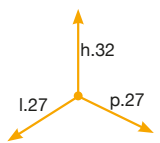
1 34X28X28

72 90X120X214

P AI+P

10 40

PPI606/1



PPI6061C10 - € 79,00

kg 2,1

1 34X28X28

72 90X120X214

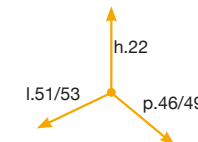
P AI+P

10 40

Le Aziende si riservano la facoltà di apportare in ogni momento le modifiche che riterranno opportune al fine di migliorare i prodotti. Pertanto i dati contenuti nel presente catalogo sono puramente indicativi.

METROPOLIS

PTC22 06050 1F



PTC22060501FC97PPV - € 84,00

12 12

kg 2,7

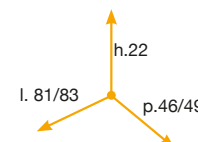
1 47X25X33

30 80X120X215

P

60

PTC22 09050 2F



PTC22090502FC97PPV - € 109,00

12 12 12 12

kg 4,5

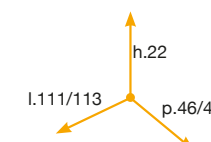
1 47X31X35

30 80X120X225

P

90

PTC22 12050 1F



PTC22120501FC97PPV - € 118,00

12 12 12 12

kg 5

1 47X31X43

25 80X120X230

P

120

PTC28 06050 3F



PTC28060503FC97PPV - € 87,00

15 15

kg 2,9

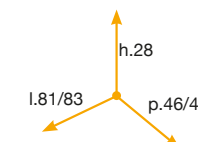
1 47X25X33

30 80X120X215

P

60

PTC28 09050 2F



PTC28090502FC97PPV - € 113,00

15 10 10 6

kg 4,2

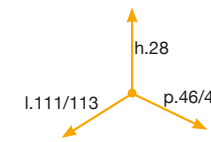
1 47X31X35

30 80X120X225

P

90

PTC28 12050 4F



PTC28120504FC97PPV - € 121,00

15 10 10 6

kg 4,7

1 47X31X43

25 80X120X230

P

120

Le Aziende si riservano la facoltà di apportare in ogni momento le modifiche che riterranno opportune al fine di migliorare i prodotti. Pertanto i dati contenuti nel presente catalogo sono puramente indicativi.

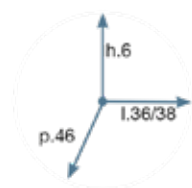


FLEXO



Sistema a molle laterali permette il fissaggio all'interno del cassetto. I divisori in plastica, disponibili in vari colori, si possono spostare adattandosi alle diverse esigenze di spazio. Spazi progettati per porta coltelli e porta mestoli.

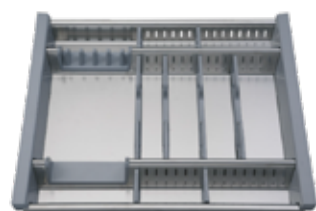
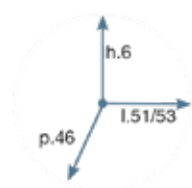
	C01 C10 C11		
	2	AxS+P	
	1	38X6,5X48	
	128	80X120X215	
	45		



R245/SC11

€ 123,00

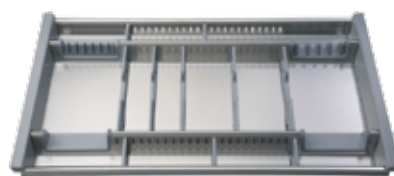
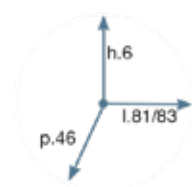
	C01 C10 C11		
	2	AxS+P	
	1	53X6,5X48	
	100	80X120X215	
	60		



R260/SC11

€ 137,00

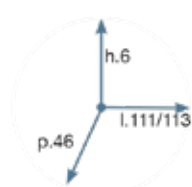
	C01 C10 C11		
	3,4	AxS+P	
	1	83X6,5X48	
	54	80X120X215	
	90		



R290/SC11

€ 208,00

	C01 C10 C11		
	4,5	AxS+P	
	1	113X6,5X48	
	32	80X120X215	
	120		



R320/SC11

€ 271,00

Le Aziende si riservano la facoltà di apportare in ogni momento le modifiche che riterranno opportune al fine di migliorare i prodotti. Pertanto i dati contenuti nel presente catalogo sono puramente indicativi.

UPPO

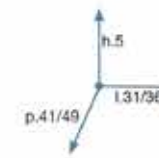
R130SC9710



€ 8,00

	C01 C10		
	4,8	P	
	15	31,5X27X49	
	720	85X125X215	
	30		

R140SC9720



€ 9,00

	C01 C10		
	6,3	P	
	15	36X27X49	
	480	85X120X210	
	40		

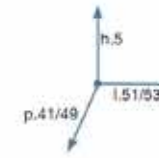
R145SC9730



€ 10,00

	C01 C10		
	5,3	P	
	10	45X17X49	
	480	85X120X210	
	45		

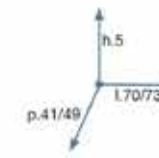
R160SC9740



€ 11,00

	C01 C10		
	6,3	P	
	10	53,5X16X49	
	320	85X120X210	
	60		

R180C9745



€ 26,00

	C01 C10		
	10,3	P	
	10	50X18X74	
	200	85X120X210	
	80		

R188C9750



€ 26,00

	C01 C10		
	10,3	P	
	10	50X18X84	
	200	85X120X210	
	80		

Le Aziende si riservano la facoltà di apportare in ogni momento le modifiche che riterranno opportune al fine di migliorare i prodotti. Pertanto i dati contenuti nel presente catalogo sono puramente indicativi.

SCOLAPIATTI

SCOLAPIATTI



SI 40/105 CM 36 ATT. MOLLA € 44,00  
 SI 45/105 CM 41 ATT. MOLLA € 50,00  
 SI 50/105 CM 46 ATT. MOLLA € 50,00  
 SI 60/105 CM 56 ATT. MOLLA € 55,00  
 SI 70/105 CM 66 ATT. MOLLA € 64,00

SCOLAPIATTI



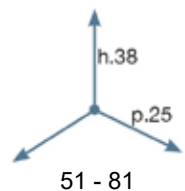
SI 80/105 CM 76ATT. MOLLA € 69,00  
 SI 90/105 CM 86 ATT. MOLLA € 77,00  
 SI 100/105 CM 96 ATT. MOLLA € 87,00  
 SI 120/105 CM 116 ATT. MOLLA € 110,00



I813 CB



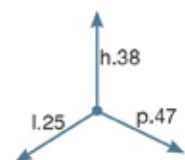
I813 CB 151 € 98,00  
 I813 CB 181 € 132,00



LI61041



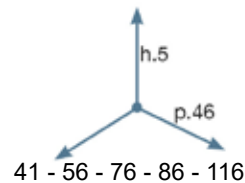
LI61041 € 209,00



IFA



SOTLAV45 € 23,00  
 SOTLAV60 € 24,00  
 SOTLAV80 € 30,00  
 SOTLAV90 € 32,00  
 IFA120 € 53,00



CANTINA / MINIBAR  
 Tecnologia brevettata Smart di ultima generazione. Consumi ridottissimi e compartimenti a doppia temperatura, questa combinazione unica di cantina vino e minibar garantisce un funzionamento totalmente silenzioso.

**Altezza 715 mm**  
**Larghezza 590 mm**  
**Profondità 565 mm**  
 Classe di Prodotto 99 lt  
 Potenza 35 W  
 Tecnologia Compressore  
 Porta vetro  
 Voltaggio 230 V  
 Classe di efficienza energetica F

Tipo di installazione: Incasso

KCELLAR36ECOSMART

2.080,00



MINIBAR A CASSETTO

Silenzioso e intelligente, il KD50 ECOSMART è dotato di un sistema a cassetto che facilita l'accesso ai prodotti e li rende maggiormente visibili grazie anche ai due comparti refrigerati che possono diventare un unico vano in base alle esigenze.

**Altezza 420 mm**  
**Larghezza 550 mm**  
**Profondità 500 mm**  
 Classe di Prodotto 50 lt - Potenza 45 W - Tecnologia Compressore  
 Porta pannellabile - Voltaggio 230 V  
 Classe di efficienza energetica F  
 Tipo di installazione: Incasso

KD50ECOSMART

Classe F

816,00



MINIBAR A CASSETTO PORTA VETRO

**Altezza 420 mm**  
**Larghezza 550 mm**  
**Profondità 500 mm**  
 Classe di Prodotto 50 lt

KD50ECOSMARTPV

Classe F

690,00



MINIBAR SOSPESO

Sospeso e con porta in vetro, il FLYINGBAR è il più sottile al mondo e permette un'installazione più libera e funzionale, favorendo una maggiore accessibilità e fruibilità per il cliente dell'hotel, anche in caso di disabilità.

**Altezza 510 mm**  
**Larghezza 500 mm**  
**Profondità 200 mm**  
 Classe di Prodotto 20 lt  
 Potenza 40 W  
 Tecnologia Compressore  
 Porta vetro  
 Voltaggio 230 V  
 Classe di efficienza energetica F

Tipo di installazione: Incasso, Libera installazione

FLYINGBAR

790,00





**MINIBAR A COMPRESSORE**  
 I prodotti K SMART G rientrano nella classe energetica C con un consumo ridotto del 66% rispetto ai migliori prodotti ad assorbimento sul mercato.  
**Altezza 440 mm**  
**Larghezza 420 mm**  
**Profondità 380 mm**  
 Classe di Prodotto 20 lt  
 Potenza 58 W  
 Tecnologia Compressore  
 Porta reversibile pannellabile  
 Voltaggio 230 V  
 Classe di efficienza energetica C

Tipo di installazione: Incasso, Libera installazione

**K20ECOSMART** 457,00



**MINIBAR A COMPRESSORE**  
 I prodotti K SMART G rientrano nella classe energetica C con un consumo ridotto del 66% rispetto ai migliori prodotti ad assorbimento sul mercato.  
**Altezza 555 mm**  
**Larghezza 400 mm**  
**Profondità 425 mm**  
 Classe di Prodotto 35 lt  
 Potenza 58 W  
 Il timer elettronico programma i tempi di funzionamento del compressore per un minimo di 6 ore nell'arco delle 24 ore (i consumi sono estremamente contenuti).  
 Tecnologia Compressore  
 Porta reversibile pannellabile  
 Voltaggio 230 V  
 Classe di efficienza energetica C

Tipo di installazione: Incasso, Libera installazione

**K35ECOSMART** 519,00



**MINIBAR A COMPRESSORE**  
 I prodotti K SMART G rientrano nella classe energetica C con un consumo ridotto del 66% rispetto ai migliori prodotti ad assorbimento sul mercato.  
**Altezza 555 mm**  
**Larghezza 400 mm**  
**Profondità 470 mm**  
 Classe di Prodotto 40 lt - Potenza 58 W - Tecnologia Compressore  
 Il timer elettronico programma i tempi di funzionamento del compressore per un minimo di 6 ore nell'arco delle 24 ore (i consumi sono estremamente contenuti).  
 Porta reversibile pannellabile - Voltaggio 230 V  
 Classe di efficienza energetica C  
 Tipo di installazione: Incasso, Libera installazione

**K40ECOSMART** Classe G 583,00



**MINIBAR A COMPRESSORE**  
**Altezza 570 mm**  
**Larghezza 495 mm**  
**Profondità 485 mm**  
 Classe di Prodotto 60 lt

**K60ECOSMART** Classe G 639,00

Le Aziende si riservano la facoltà di apportare in ogni momento le modifiche che riterranno opportune al fine di migliorare i prodotti. Pertanto i dati contenuti nel presente catalogo sono puramente indicativi.



**MINIBAR AD ASSORBIMENTO**  
 Drink Plus è la gamma di minibar ad assorbimento proposta da Indel B  
**Altezza 440 mm**  
**Larghezza 420 mm**  
**Profondità 380 mm**  
 Classe di Prodotto 20 lt  
 Potenza 75 W  
 Tecnologia Assorbimento  
 Finiture Porta Cieca  
 Voltaggio 115 o 230 V  
 Classe G

**DRINKT20PLUS** 428,00



**MINIBAR AD ASSORBIMENTO**  
 Drink Plus è la gamma di minibar ad assorbimento proposta da Indel B  
**Altezza 520 mm**  
**Larghezza 385 mm**  
**Profondità 400 mm**  
 Classe di Prodotto 30 lt  
 Potenza 75 W  
 Tecnologia Assorbimento  
 Finiture Porta Cieca  
 Voltaggio 115 o 230 V  
 Classe F

**DRINKT30PLUS** 479,00



**MINIBAR AD ASSORBIMENTO**  
 Drink Plus è la gamma di minibar ad assorbimento proposta da Indel B  
**Altezza 555 mm**  
**Larghezza 400 mm**  
**Profondità 470 mm**  
 Classe di Prodotto 40 lt  
 Potenza 75 W  
 Tecnologia Assorbimento  
 Finiture Porta Cieca  
 Voltaggio 115 o 230 V  
 Classe F

**DRINKT40PLUS** 502,00

**MINIBAR AD ASSORBIMENTO**  
**Altezza 570 mm**  
**Larghezza 495 mm**  
**Profondità 485 mm**  
 Classe di Prodotto 60 lt

**DRINKT60PLUS** Classe G 607,00

Le Aziende si riservano la facoltà di apportare in ogni momento le modifiche che riterranno opportune al fine di migliorare i prodotti. Pertanto i dati contenuti nel presente catalogo sono puramente indicativi.



**MINIBAR TERMoeLETRICO**

Breeze T40 è il minibar termoelettrico dalla capacità di 40 litri con porta reversibile. Il frigo non presenta ventole interne o esterne ed è dotato di una piastrina termoelettrica di altissima qualità nonché di una sigillatura speciale con resina epoxi a lunga durata.

**Altezza 550 mm**  
**Larghezza 405 mm**  
**Profondità 440 mm**

Classe di Prodotto 40 lt - Tecnologia di raffreddamento TERMoeLETRICO  
Classe di efficienza energetica G - Porta Reversibile - Potenza 65 W  
Tipo di installazione: Incasso, Libera installazione - Voltaggio 230 V

**BREEZET40** Classe G 457,00



**MINIBAR TERMoeLETRICO**

**Altezza 480 mm**  
**Larghezza 385 mm**  
**Profondità 385 mm**

Classe di Prodotto 30 lt

**BREEZET30** Classe G 432,00

**CASSAFORTE**

La Safe 10 ha una solida struttura esterna in acciaio con sistema di chiusura motorizzato, tastiera a filo e display retroilluminato. Dopo 3 tentativi di apertura errati, la cassaforte si blocca per 15 minuti. Apertura di emergenza con chiave meccanica o master code. Combinazione alfanumerica di 4 digit e luce interna a LED.

**Altezza 170 mm**  
**Larghezza 300 mm**  
**Profondità 230 mm**  
Dimensioni interne (AxLxP) 160x290x170 mm  
Peso netto (kg) 5,4

Alimentazione: Batterie  
Colore: Nero  
Sistema di apertura: Molla  
Certificazioni: CE



**SAFE10PLUSSMART** 238,00

**CASSAFORTE**

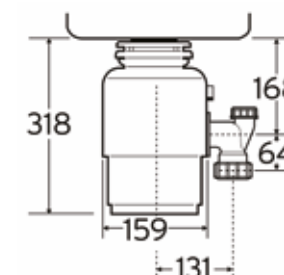
La Safe 30, dalla solida struttura esterna in acciaio, ha un sistema di apertura a molla, prevede una combinazione alfanumerica di apertura a 4 digit e la possibilità di apertura di emergenza sia con chiave meccanica che con master code di 6 digit.

**Altezza 220 mm**  
**Larghezza 430 mm**  
**Profondità 350 mm**  
Dimensioni interne (AxLxP) 210X420X295 mm  
Peso netto (kg) 12,2

Alimentazione: Batterie  
Colore: Nero  
Sistema di apertura: Molla  
Certificazioni: CE

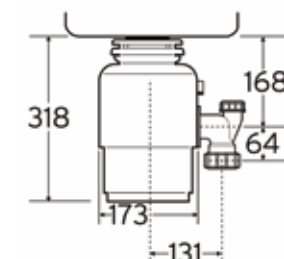


**SAFE30PLUSSMART** 312,00



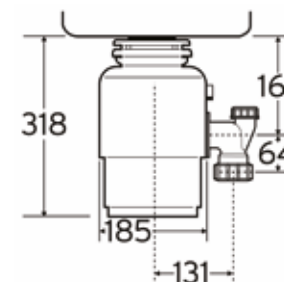
Sistema di triturazione in acciaio inossidabile a 1 fase  
Tecnologia di riduzione del rumore  
0,55 hp  
Tappo di plastica  
**Tipo di alimentazione:** Continua  
**Controllo on-off:** Interruttore a muro o interruttore pneumatico integrato  
**Motore:** Monofase  
**Tempo nominale:** Intermittente  
**Lubrificazione:** Cuscinetti superiore e inferiore lubrificati permanentemente  
**Altezza complessiva:** 318 mm  
**Tecnologia di dissipazione:** Tecnologia di dissipazione a una fase  
**Capacità camera di triturazione:** 980 ml  
**Consumo di acqua medio:** Circa 4,0 l a persona, al giorno  
**Consumo elettrico medio:** 3-4 KWH all'anno  
**Collegamento di scarico:** 1-1/2" (3,81 cm)  
Collegamento allo scarico della lavastoviglie

**1972046** MODELLO 46 345,00



Sistema di triturazione in acciaio inossidabile a 1 fase  
Tecnologia di riduzione del rumore  
0,55 hp  
Tappo di plastica  
**Tipo di alimentazione:** Continua  
**Controllo on-off:** Interruttore pneumatico integrato  
**Motore:** Monofase  
**Tempo nominale:** Intermittente  
**Lubrificazione:** Cuscinetti superiore e inferiore lubrificati permanentemente  
**Altezza complessiva:** 318 mm  
**Tecnologia di dissipazione:** Tecnologia di dissipazione a una fase  
**Capacità camera di triturazione:** 980 ml  
**Consumo di acqua medio:** Circa 4,0 l a persona, al giorno  
**Consumo elettrico medio:** 3-4 KWH all'anno  
**Collegamento di scarico:** 1-1/2" (3,81 cm)  
Collegamento allo scarico della lavastoviglie

**1972056** MODELLO 56 465,00



Sistema di triturazione in acciaio inossidabile a 1 fase  
Tecnologia di riduzione del rumore  
0,75 hp  
Tappo a pezzo unico in acciaio inossidabile SALVAPOSATE  
**Tipo di alimentazione:** Continua  
**Controllo on-off:** Interruttore pneumatico integrato  
**Motore:** Monofase  
**Tempo nominale:** Intermittente  
**Lubrificazione:** Cuscinetti superiore e inferiore lubrificati permanentemente  
**Altezza complessiva:** 318 mm  
**Tecnologia di dissipazione:** Tecnologia di dissipazione a una fase  
**Capacità camera di triturazione:** 980 ml  
**Consumo di acqua medio:** Circa 4,0 l a persona, al giorno  
**Consumo elettrico medio:** 3-4 KWH all'anno  
**Collegamento di scarico:** 1-1/2" (3,81 cm)  
Collegamento allo scarico della lavastoviglie

**1972166** MODELLO 66 765,00





## LA CUCINA

Vivi a colori, Arricchisci la tua cucina, oltre agli alimenti freschi aggiungi anche un'illuminazione unica.



## L'OPEN SPACE

Per qualsiasi stanza, Ravviva il tuo salotto con combinazioni di colori adatte al tuo spazio.



## L'AREA RELAX

Il tuo partner per le feste, Lascia che sia il tuo frigo a creare l'atmosfera giusta per ogni festa.

Le Aziende si riservano la facoltà di apportare in ogni momento le modifiche che riterranno opportune al fine di migliorare i prodotti. Pertanto i dati contenuti nel presente catalogo sono puramente indicativi.



## FRIGORIFERI FREESTANDING MULTIDOOR

GMV960NME

4.548,00



**Frigorifero Multidoor MoodUP InstaView**  
 H 186 cm L 91 cm P 68,7 cm  
 Capacità totale netta 617 litri  
 capacità netta congelatore 233 litri  
 Capacità netta frigorifero 384 litri  
 Pannelli luminosi dal colore personalizzabile via smartphone  
 170.000 combinazioni di colore con l'app LG ThinQ  
 Vetro InstaView con illuminazione personalizzabile  
 Cassa Bluetooth integrata  
 Ultra flat design con maniglie integrate orizzontali  
 Eleganti finiture interne metalliche  
 Cassetto con controllo umidità  
 Wi-Fi e funzioni smart  
 10 anni di garanzia sul Compressore Lineare Inverter  
 Capacità di congelamento(Kg/24h) 11 kg  
 Classe Energetica E



Variante Gorenje + € 3.840.00

Variante Bosch + € 3.684.00

Variante LG + € 3.730.00

GMG960EVJE

3.844,00



**Frigorifero Multidoor Essence Black Steel Instaview**  
 Wi-fi  
 683 l totali  
 Funzione express freeze  
 Door cooling  
**Allacciamento all'impianto idrico**  
 Dispenser acqua e ghiaccio tritato e cubetti  
 2 cassette frutta e verdura  
 Compressore Lineare Inverter garantito 10 anni  
 914x1792x729 (LxAxP)  
 Classe E



Variante Gorenje + € 3.136.00

Variante Bosch + € 2.980.00

Variante LG + € 3.026.00

Le Aziende si riservano la facoltà di apportare in ogni momento le modifiche che riterranno opportune al fine di migliorare i prodotti. Pertanto i dati contenuti nel presente catalogo sono puramente indicativi.





**GMG860EPBE** 2.562,00

Frigorifero Multidoor Essence Matt Black  
Classe E  
Total No Frost  
Ice & Water Dispenser  
**Allaccio alla rete idrica**  
InstaView  
Temperatura costante e freddo rapido con Door & Linear Cooling  
Compressore Lineare Inverter garantito 10 anni  
Finitura metallica interna Metal Fresh  
835x1787x730 (AxLxP)



- Variante Gorenje + € 1.854.00
- Variante Bosch + € 1.694.00
- Variante LG + € 1.744.00



**GML860PYFE** 2.268,00

Frigorifero Multidoor Slim Prime Silver  
Classe E  
Totla No Frost  
Ice & Water Dispenser  
**Allaccio alla rete idrica**  
Temperatura costante con Linear Cooling  
Raffreddamento rapido con sistema Door Cooling  
Display interno LED  
Compressore Inverter garantito 10 anni  
Smart Diagnosis  
Maniglie integrate orizzontali  
Wi-Fi con Smart ThinQ  
835x1787x730 (LxAxP)



- Variante Gorenje + € 1.560.00
- Variante Bosch + € 1.404.00
- Variante LG + € 1.450.00



**KMC85LEEA** 2.688,00

Frigorifero Multidoor da libero posizionamento  
classe E  
compressore inverter  
Total No Frost  
VitaFresh XXL <0°C>  
display integrato nella porta  
h 189.5 cm  
volume totale 547 l (324 l + 223 l)  
Metallic Grey  
Porte in vetro  
Classe di efficienza energetica:E  
Dimensioni (AxLxP) 1895 x 855 x 666 mm



- Variante Gorenje + € 1.980.00
- Variante Bosch + € 1.824.00
- Variante LG + € 1.870.00



**RQ760N4IFE** 3.922,00

Frigorifero Multi Door Nero  
Compressore inverter : si  
Volume Totale 577 l.  
Tipo display Display digitale a LED + **Monitor** (Spesa/multifunzione/disegni)  
NoFrost Plus : si  
Ventilazione Raffreddamento MultiFlow  
Illuminazione Freezer Striscia LED superiore, Striscia LED laterale  
Ripiani in vetro 3 ripiani in vetro  
Cassetto frutta e verdura: 2 cassette verdura  
Comparto congelatore: 4 cassette, 2 vassoi  
**Allaccio rete idrica**  
Fabbricatore Ghiaccio Ice and Water Dispenser  
Erogazione acqua Dispenser di acqua elettronico  
Classe energetica E  
Dimensioni prodotto (HxLxP) 178,5 x 91,4 x 72,5 cm



- Variante Gorenje + € 3.214.00
- Variante Bosch + € 3.058.00
- Variante LG + € 3.104.00





## FRIGORIFERI FREESTANDING MULTIDOOR



RQ760N4ASE

2.766,00

Frigorifero Multi Door Stainless Steel  
Compressore inverter : si  
Volume Totale 584 l.  
Tipo display Display digitale a LED  
NoFrost Plus : si  
Ventilazione 3D Display digitale a LED  
Illuminazione Freezer LED  
Ripiani in vetro 2 ripiani in vetro  
Cassetto frutta e verdura: 2 cassette verdura  
Comparto congelatore 2 cassette  
Serbatoio acqua interno  
Fabbricatore Ghiaccio Ice and Water Dispenser  
Erogazione acqua Dispenser di acqua elettronico  
Classe energetica E  
Dimensioni prodotto (HxLxP) 178,5 x 91,4 x 72,5 cm



Hisense

Variante Gorenje + € 2.058,00

Variante Bosch + € 1.902,00

Variante LG + € 1.948,00

## CROMBERG

## FRIGORIFERI FREESTANDING MULTIDOOR



HRH4P73BX

1.794,00

Frigorifero Multidoor  
Finitura Black inox (Metal + VCM cover)  
Colore fianchi Nero antracite  
Refrigerazione Total No frost  
Capacità netta totale 522 litri  
Illuminazione interna Led  
Display esterno Soft touch  
Schienale in alluminio  
H 190cm L 91cm P 69cm  
Capacità netta frigorifero 343 litri  
2 cassette per frutta e verdura  
Cassetto 0°C  
Funzione ECO / Vacanza  
Funzione blocco bambini  
Allarme porta aperta  
Capacità netta congelatore 179 litri  
Zona convertibile Fresco e Congelato (-20°C~5°C/O)  
Congelamento rapido  
Classe energetica E



Variante Gorenje + € 1.086,00

Variante Bosch + € 830,00

Variante LG + € 976,00

HRH4P73GB

1.794,00

Frigorifero Multidoor  
Finitura Vetro nero  
Colore fianchi Nero antracite  
Refrigerazione Total No frost  
Capacità netta totale 522 litri  
Illuminazione interna Led  
Display esterno Soft touch  
Schienale in alluminio  
h 190 cm L 91 cm P 69 cm  
TOTAL NO FROST  
Capacità netta frigorifero 343 litri  
2 cassette per frutta e verdura  
Cassetto 0°C  
Funzione ECO / Vacanza  
Funzione blocco bambini  
Allarme porta aperta  
Capacità netta congelatore 179 litri  
Zona convertibile Fresco e Congelato (-20°C~5°C/O)  
Congelamento rapido  
Classe energetica E



CROMBERG



Variante Gorenje + € 1.086,00

Variante Bosch + € 930,00

Variante LG + € 976,00

HRH4P73GW

1.794,00

Frigorifero Multidoor  
Finitura Vetro bianco  
Colore fianchi Grigio  
Refrigerazione Total No frost  
Capacità netta totale 522 litri  
Illuminazione interna Led  
Display esterno Soft touch  
Schienale in alluminio  
H 190cm L 91cm P 69cm  
Capacità netta frigorifero 343 litri  
2 cassette per frutta e verdura  
Cassetto 0°C  
Funzione ECO / Vacanza  
Funzione blocco bambini  
Allarme porta aperta  
Capacità netta congelatore 179 litri  
Zona convertibile Fresco e Congelato (-20°C~5°C/O)  
Congelamento rapido  
Classe energetica E



Variante Gorenje + € 1.086,00

Variante Bosch + € 930,00

Variante LG + € 976,00

Le Aziende si riservano la facoltà di apportare in ogni momento le modifiche che riterranno opportune al fine di migliorare i prodotti. Pertanto i dati contenuti nel presente catalogo sono puramente indicativi.

Le Aziende si riservano la facoltà di apportare in ogni momento le modifiche che riterranno opportune al fine di migliorare i prodotti. Pertanto i dati contenuti nel presente catalogo sono puramente indicativi.

FRIGORIFERI FREESTANDING MULTIDOOR



**HRH4P73SX** 1.674,00

Frigorifero Multidoor  
 Finitura Inox (Metal + VCM cover)  
 Colore fianchi Nero antracite  
 Refrigerazione Total No frost  
 Capacità netta totale 522 litri  
 Illuminazione interna Led  
 Display esterno Soft touch  
 Schienale in alluminio  
 H 190cm L 91cm P 69cm  
 Capacità netta frigorifero 343 litri  
 2 cassetti per frutta e verdura  
 Cassetto 0°C  
 Funzione ECO / Vacanza  
 Funzione blocco bambini  
 Allarme porta aperta  
 Capacità netta congelatore 179 litri  
 Zona convertibile Fresco e Congelato (-20°C~5°C/O)  
 Congelamento rapido  
 Classe energetica E



- Variante Gorenje + € 966.00
- Variante Bosch + € 810.00
- Variante LG + € 856.00

**CROMBERG**



**CMM0620EPRAO** 1.454,00

Frigorifero Multidoor pet inox  
 Tecnologia di Raffreddamento High-Tech No Frost  
 Sbrinamento Automatico per Frigorifero e Congelatore  
 Nessun miscuglio di odori tra Frigorifero e Congelatore  
 Display Elettronico on Door sul Pannello Superiore e Controllo della Temperatura  
 Opti-CrispZone con Controllo dell'Umidità per Condizioni di Conservazione Ottimali per Frutta e Verdura  
 6 Ripiani nella porta per un utilizzo flessibile di bottiglie e alimenti  
 Zona Converti per gestire al meglio la Temperatura del Cassetto a seconda degli alimenti  
 2 Vassoi Scorrevoli nel congelatore per un utilizzo conservazione flessibili  
 Senza ghiaccio/Protezione congelatore  
 Freezer Sheild  
 Volume Netto - Totale (L) 488  
 Volume Netto - Frigorifero (L) 322  
 Volume Netto - Congelatore (L) 166  
 Classe Energetica E  
 Classe Climatica T/SN  
 Silenziosità 39 dB  
 Dimensioni - LxPxA (mm) 840 x 690 x 1790



- Variante Gorenje + € 746.00
- Variante Bosch + € 590.00
- Variante LG + € 636.00

**DAEWOO**

FRIGORIFERI FREESTANDING SIDE BY SIDE



**KFF96PIEP** 3.494,00

Frigorifero French Door Freestanding  
 compressore inverter  
 Total No Frost  
 frigorifero french door e congelatore con cassettoni  
 Home Connect  
 Metalback  
 produttore di ghiaccio automatico e dispenser acqua interno  
 VitaFresh plus  
 controllo elettronico digitale interno  
 Dimensioni (AxLxP) 1830x905x706 mm  
 volume totale 573 l  
 (402 l + 171 l)  
 Classe energetica E

**BOSCH**



- Variante Gorenje + € 2.786.00
- Variante Bosch + € 2.630.00
- Variante LG + € 2.676.00

**RF728N4SAFE** 2.840,00



Frigorifero French Door Black Inox  
 Capacità Netta (L): 560  
 Display LED: Display digitale a LED  
 Luce LED Si  
 Total No Frost: Si  
 Dispenser: Water+Ice, Serbatoio acqua interno  
 178,5 x 91,4 x 72,5 cm  
 Classe energetica E

**Hisense**



- Variante Gorenje + € 2.132.00
- Variante Bosch + € 1.976.00
- Variante LG + € 2.022.00

Le Aziende si riservano la facoltà di apportare in ogni momento le modifiche che riterranno opportune al fine di migliorare i prodotti. Pertanto i dati contenuti nel presente catalogo sono puramente indicativi.

Le Aziende si riservano la facoltà di apportare in ogni momento le modifiche che riterranno opportune al fine di migliorare i prodotti. Pertanto i dati contenuti nel presente catalogo sono puramente indicativi.



## FRIGORIFERI FREESTANDING FRENCH DOOR

**RF540N4SBF2** Black Inox - No Dispenser 1.534,00



Frigorifero French Door  
Finitura Nera  
Ventilazione 3D: Circolazione aria Multiflow 360°  
NoFrost Plus - My fresh Choice -20°C +15°C  
Metal cooling - Fresh Zone  
Funzione raffreddamento rapido SuperCool  
Tipo display: Display digitale a LED  
Allarme acustico porte aperte  
Classe energetica E  
Compressore inverter - Volume Totale: 480 l.  
79,4x181,7x70,6 (LxAxP)



**RF540N4WIE** Inox con dispenser 1.408,00

- Variante Gorenje + € 700.00
- Variante Bosch + € 544.00
- Variante LG + € 590.00



- Variante Gorenje + € 826.00
- Variante Bosch + € 670.00
- Variante LG + € 716.00

**RF632N4BCE** 1.332,00



Frigorifero French Door Inox  
Capacità Netta (L): 486  
Display LED: No  
Luce LED Si  
Total No Frost: Si  
Dispenser: Si  
200 x 70 x 69,4 cm  
Classe energetica E



**Hisense**

- Variante Gorenje + € 624.00
- Variante Bosch + € 468.00
- Variante LG + € 514.00



## FRIGORIFERI FREESTANDING SIDE BY SIDE

**GSXV91MCAE** 2.722,00



Frigorifero Side By Side Matt Black  
Classe E  
Total No Frost  
**Ice & Water Dispenser**  
**Tanica interna**  
**Instaview**  
**Door in Door**  
Door Cooling  
Linear Cooling  
Compressore Lineare Inverter garantito 10 anni  
Maniglie integrate orizzontali  
Display interno  
91,3x179,0x73,5 (LxAxP)



- Variante Gorenje + € 2.014.00
- Variante Bosch + € 1.858.00
- Variante LG + € 1.904.00

**GSLC40EPPE** 2.040,00



Frigorifero Side by Side Essence Matt Black  
Total No Frost  
Capacità totale 638 litri  
Capacità congelatore 192 litri  
Capacità frigorifero 417 litri  
**Ice & Water Dispenser**  
Allaccio alla rete idrica  
Temperatura costante con Linear Cooling  
Multi Air Flow  
Congelamento rapido  
Display TOP LED  
Compressore Inverter garantito 10 anni  
Smart Diagnosis  
Maniglie integrate orizzontali  
Dimensioni (LxAxP) 921x1790x735  
Classe energetica E



- Variante Gorenje + € 1.332.00
- Variante Bosch + € 1.176.00
- Variante LG + € 1.222.00

Le Aziende si riservano la facoltà di apportare in ogni momento le modifiche che riterranno opportune al fine di migliorare i prodotti. Pertanto i dati contenuti nel presente catalogo sono puramente indicativi.

Le Aziende si riservano la facoltà di apportare in ogni momento le modifiche che riterranno opportune al fine di migliorare i prodotti. Pertanto i dati contenuti nel presente catalogo sono puramente indicativi.



**GSLC40PYPE** 1.964,00



Frigorifero Side By Side Prime Silver  
Classe energetica E  
Total No Frost  
**Ice & Water dispenser**  
**Allaccio alla rete idrica**  
Temperatura costante con Linear Cooling  
Multi Air Flow  
Congelamento rapido  
Display TOP LED  
Compressore Inverter garantito 10 anni  
Smart Diagnosis  
Maniglie integrate orizzontali  
92,1x179,0x73,5 (LxAxP)

- Variante Gorenje + € 1.256.00
- Variante Bosch + € 1.100.00
- Variante LG + € 1.146.00



**GSBC40PYPE** 1.664,00



Frigorifero Side By Side Prime Silver  
Classe energetica E  
Total No Frost  
Temperatura costante con Linear Cooling  
Multi Air Flow  
Congelamento rapido  
Display TOP LED  
Compressore Inverter garantito 10 anni  
Smart Diagnosis  
Maniglie integrate orizzontali  
913x1970x735 (LxAxP)

- Variante Gorenje + € 956.00
- Variante Bosch + € 800.00
- Variante LG + € 846.00



**RS818N4TFE** 1.874,00

Hisense



Frigo Side by Side con Dispenser  
Finitura Black Inox  
Ventilazione 3D: Circolazione aria Multiflow 360°  
NoFrost Plus Metal cooling nel freezer e frigo  
**Dispenser acqua e ghiaccio automatico - Serbatoio acqua interno**  
Tipo display: Display Touch LED  
Allarme acustico porte aperte  
Controllo digitale della temperatura separato per frigo e freezer  
Sensori digitali  
Classe energetica E  
Compressore inverter - Volume Totale: 632 l.  
91,0x179,0x73,0 (LxAxP)

- Variante Gorenje + € 1.166.00
- Variante Bosch + € 1010.00
- Variante LG + € 1.056.00



**HRH2P55NBX** Black Inox 1.188,00

CROMBERG



Frigorifero Side by Side  
Finitura Black inox (Metal + VCM cover)  
Colore fianchi Nero  
Refrigerazione Total No frost  
Classe energetica E  
Capacità netta totale 442 litri  
Luci LED interne Sky Power  
Display esterno Soft touch  
Larghezza 91 cm  
Profondità 59 cm  
Altezza 177 cm  
FRIGO:  
Capacità netta frigorifero 291 litri  
Funzione Vacanza  
Funzione blocco bambini  
Allarme porta aperta  
CONGELATORE:  
Capacità netta congelatore 151 litri  
Congelamento rapido

- Variante Gorenje + € 480.00
- Variante Bosch + € 324.00
- Variante LG + € 370.00



**HRH2P55NSX** Inox 1.068,00

- Variante Gorenje + € 360.00
- Variante Bosch + € 204.00
- Variante LG + € 250.00



## FRIGORIFERI FREESTANDING COMBINATI



**KG49XIEA**

1.460,00

Frigorifero combinato da libera installazione Total NoFrost  
 Acciaio anti-impronta  
 Maniglie integrate nei fianchi della porta  
 Comandi elettronici a LED per la regolazione separata della temperatura dei due vani  
 2 circuiti di raffreddamento separati  
 Allarme ottico ed acustico porta aperta  
 Cerniere a destra, reversibili  
 Compressore Inverter  
 Dimensioni in cm (hxlxp) 203 cm x 70 cm x 67 cm  
 Volume Netto totale: 438 l  
 XXL  
 VitaFresh  
 Perfect Fit: posiziona il tuo frigorifero direttamente contro pareti o mobili, anche in una nicchia  
**VANO FRIGORIFERO:**  
 Sistema Multi  
 Air Flow  
 2 cassette VitaFresh 0°C con controllo temperatura  
 1 cassetto VitaFresh con controllo umidità  
 Portabottiglie  
 Funzione raffreddamento Super  
 Illuminazione LED ad intensità crescente  
 5 ripiani in vetro infrangibile  
**VANO CONGELATORE:**  
 Funzione congelamento Super  
 3 cassette trasparenti  
 1 portauova, 1 vaschetta per cubetti di ghiaccio  
 Classe energetica E



- Variante Gorenje + € 752.00
- Variante Bosch + € 596.00
- Variante LG + € 642.00



**GBB569MCAMN**

1.590,00

Frigorifero Combinato Matte Black Steel  
 Classe E  
 Total No Frost  
 Raffreddamento rapido con sistema Door Cooling  
 Temperatura costante con Linear Cooling  
 Fresh Balancer  
 Display Metal Touch  
 Compressore Inverter garantito 10 anni  
 Maniglie integrate verticali  
 Wi-Fi con ThinQ  
 Fabbricatore di ghiaccio con vaschetta  
 705x1850x740 (LxAxP)



- Variante Gorenje + € 882.00
- Variante Bosch + € 726.00
- Variante LG + € 772.00

## FRIGORIFERI FREESTANDING COMBINATI



**GBB566PZHMM**

1.398,00

Frigorifero Combinato Platinum Silver  
 Classe E  
 Total No Frost  
 Maxi capacità 70cm  
 Raffreddamento rapido con sistema Door Cooling  
 Temperatura costante Linea Cooling  
 Display esterno  
 Compressore Inverter garantito 10 anni  
 Smart Diagnosis  
 Maniglie integrate verticali  
 Wi-Fi con Smart ThinQ  
 700x1850x700 (LxAxP)



- Variante Gorenje + € 690.00
- Variante Bosch + € 534.00
- Variante LG + € 580.00



**RB645N4BFE**

1.258,00

Frigorifero combinato black Inox  
 Capacità Netta (L): 496  
 Display LED: Si  
 Luce LED Si  
 Total No Frost: Si  
 Dispenser: No  
 200 x 70,4 x 69,4 cm  
 classe energetica E



- Variante Gorenje + € 550.00
- Variante Bosch + € 394.00
- Variante LG + € 440.00

FRIGORIFERI FREESTANDING COMBINATI



RB645N4BIE

1.194,00



Frigorifero combinato Premium Inox  
 Capacità Netta (L): 495  
 Display LED: Sì  
 Luce LED Sì  
 Total No Frost: Sì  
 Dispenser: No  
 200 x 70,4 x 69,4 cm  
 CLASSE ENERGETICA E

- Variante Gorenje + € 486,00
- Variante Bosch + € 330,00
- Variante LG + € 376,00

Hisense

FRIGORIFERI FREESTANDING COMBINATI



KGN397IEQ

1.334,00

Frigorifero combinato da libera installazione Total NoFrost  
 Acciaio anti-impronta  
 Maniglia verticale  
 Comandi elettronici a LED per la regolazione separata della temperatura dei due vani  
 2 circuiti di raffreddamento separati  
 Allarme ottico ed acustico porta aperta  
 Cerniere a destra, reversibili  
 Dimensioni in cm (hxlxp) 203 cm x 60 cm x 66 cm  
 Volume Netto totale: 368 l  
**VANO FRIGORIFERO:**  
 Sistema Multi  
 Air-Flow  
 2 cassette VitaFresh 0°C con controllo temperatura  
 1 cassetto VitaFresh con controllo umidità  
 5 ripiani in vetro infrangibile  
 Portabottiglie  
 Illuminazione LED ad intensità crescente nel frigorifero  
 Funzione per un raffreddamento intensivo con disattivazione automatica  
**VANO CONGELATORE:**  
 Funzione congelamento Super  
 3 cassette trasparenti  
**ACCESSORI:**  
 1 portauova, 1 vaschetta per cubetti di ghiaccio  
 Classe di efficienza energetica: E

- Variante Gorenje + € 626,00
- Variante Bosch + € 470,00
- Variante LG + € 516,00

BOSCH



CKM0492EPRA0

1.074,00



Frigocongelatore Combinato pet inox 70 cm  
 Tecnologia di Raffreddamento High-Tech No Frost  
 Sbrinamento Automatico per Frigorifero e Congelatore  
 Nessun miscuglio di odori tra Frigorifero e Congelatore  
 Display Elettronico on Door sul Pannello Superiore e Controllo della Temperatura  
 Opti-CrispZone con Controllo dell'Umidità per Condizioni di Conservazione Ottimali per Frutta e Verdura  
 4 Ripiani nella porta per un utilizzo flessibile di bottiglie e alimenti  
 Zona Quotidiana per conservare al meglio carne, pesce e prodotti caseari  
 Porta Reversibile con cerniera scorrevole. Facile da Installare  
 Controllo umidità/Senza ghiaccio/Protezione congelatore  
 Ripiani in Vetro Temperato  
 Volume Netto - Totale (L) 481  
 Volume Netto - Frigorifero (L) 344  
 Volume Netto - Congelatore (L) 137  
 Classe Energetica E  
 Classe Climatica T/SN  
 Silenziosità 41 dB  
 Dimensioni - LxPxA (mm) 700 x 712 x 1920

- Variante Gorenje + € 366,00
- Variante Bosch + € 210,00
- Variante LG + € 256,00

DAEWOO



GBV5240DEP

1.172,00

Frigorifero Combinato Essence Matt Black  
 Classe D  
 Total No Frost  
 Temperatura cassetto regolabile con FRESH Converter  
 Raffreddamento rapido con sistema Door Cooling  
 Temperatura costante con Linear Cooling  
 Display interno LED  
 Finitura metallica interna Metal Fresh  
 Compressore Inverter garantito 10 anni  
 Smart Diagnosis  
 Maniglie integrate orizzontali  
 595x2030x682 (LxAxP)

- Variante Gorenje + € 464,00
- Variante Bosch + € 308,00
- Variante LG + € 354,00

LG Life's Good





## FRIGORIFERI FREESTANDING COMBINATI



**KGV39VLEAS** 982,00

Frigorifero combinato da libera installazione Metal look  
 Maniglie integrate nei fianchi della porta  
 Illuminazione interna a LED  
 Dimensioni in cm (hxlpx) 201 cm x 60 cm x 65 cm  
 Cerniere a destra, reversibili  
 Volume Netto totale: 343 l  
**VANO FRIGORIFERO:**  
 Freddo ventilato  
 5 ripiani di cui 2 regolabili in altezza e 4 ripiani scorrevoli EasyS-helf estensibili  
 Controporta con 1 balconcini grandi e 3 piccoli  
 1 cassetto VitaFresh con controllo umidità  
 mantiene frutta e verdura freschi più a lungo  
**VOLUME NETTO FRIGORIFERO: 249 l VANO CONGELATORE:**  
 Freezer con sistema LowFrost  
 Funzione congelamento intensivo con disattivazione automatica  
 3 cassette trasparenti  
**VOLUME NETTO CONGELATORE: 94 l**  
**ACCESSORI:**  
 1 portauova  
 Portabottiglie  
 Classe energetica E



**BOSCH**

Variante Gorenje + € 274.00  
 Variante Bosch + € 118.00  
 Variante LG + € 164.00

## FRIGORIFERI FREESTANDING COMBINATI



**CKM0383EPNA0** 822,00

Frigocongelatore Combinato pet inox  
 Tecnologia di Raffreddamento High-Tech No Frost  
 Sbrinamento Automatico per Frigorifero e Congelatore  
 Nessun miscuglio di odori tra Frigorifero e Congelatore  
 Display Elettronico Interno e Controllo della Temperatura  
 Opti-CrispZone con Controllo dell'Umidità per Condizioni di Conservazione Ottimali per Frutta e Verdura  
 4 Ripiani nella porta per un utilizzo flessibile di bottiglie e alimenti  
 Porta Reversibile con cerniera scorrevole. Facile da Installare  
 Controllo umidità/Senza ghiaccio/Protezione congelatore  
 Freezer Shield  
**Volume Netto - Totale (L) 367**  
**Volume Netto - Frigorifero (L) 266**  
**Volume Netto - Congelatore (L) 101**  
 Classe Energetica E  
 Classe Climatica T/SN  
 Silenziosità 39 dB  
 Dimensioni - LxPxX (mm) 595 x 650 x 2010



**DAEWOO**

Variante Gorenje + € 114.00  
 Variante Bosch - € 42.00  
 Variante LG + € 4.00

**RB440N4AFE** Black Inox 880,00



Frigorifero congelatore Combinato  
 Apertura reversibile con cerniere a destra  
 Black Inox Look  
 336l  
 display digitale a led  
 Controllo digitale della temperatura separato per frigo e freezer  
 200,4 x 59,5 x 59 cm  
 Classe energetica E



**Hisense**

**RB440N4BCE** Inox 830,00  
 Variante Gorenje + € 122.00  
 Variante Bosch - € 34.00  
 Variante LG + € 12.00

Variante Gorenje + € 172.00  
 Variante Bosch + € 16.00  
 Variante LG + € 62.00

**GBG719MDNN** 2.370,00



Frigorifero combinato MoodUP InstaView  
 Altezza 187 cm, larghezza 60 cm  
 Capacità totale netta 352 litri  
 Capacità netta congelatore 110 litri  
 Capacità netta frigorifero 242 litri  
 Pannelli luminosi dal colore personalizzabile via smartphone  
 170.000 combinazioni di colore con l'app LG ThinQ  
 Vetro InstaView con illuminazione personalizzabile  
 Display esterno full Touch da 4,3" e Cassa Bluetooth integrata  
 Ultra flat design con maniglie integrate orizzontali  
 Eleganti finiture interne metalliche  
 Cassetto Zero Gradi con temperatura personalizzabile  
 Wi-Fi e funzioni smart  
 10 anni di garanzia sul Compressore Smart Inverter  
 Capacità di congelamento(Kg/24h) 10 kg  
 Classe Energetica D

**LG**  
 Life's Good



Variante Gorenje + € 1.662.00  
 Variante Bosch + € 1.506.00  
 Variante LG + € 1.552.00

Le Aziende si riservano la facoltà di apportare in ogni momento le modifiche che riterranno opportune al fine di migliorare i prodotti. Pertanto i dati contenuti nel presente catalogo sono puramente indicativi.

Le Aziende si riservano la facoltà di apportare in ogni momento le modifiche che riterranno opportune al fine di migliorare i prodotti. Pertanto i dati contenuti nel presente catalogo sono puramente indicativi.

FRIGORIFERI FREESTANDING COMBINATI



KGN362LDF

1.206,00

Frigorifero combinato No Frost  
maniglie integrate  
luci LED  
controlli interni  
VitaFresh <0°C> XXL  
321lt netti (218+103)  
Perfect Fit  
Classe di efficienza energetica:D  
Dimensioni (AxLxP) 1860 x 600 x 665 mm



- Variante Gorenje + € 498,00
- Variante Bosch + € 342,00
- Variante LG + € 388,00

FRIGORIFERI FREESTANDING COMBINATI



HRHCV46SGB

1.044,00

Frigorifero Combinato  
Capacità netta totale 323  
Classe Energetica E  
Congelatore - Capacità netta 104  
Congelatore - Congela rapido si  
Controllo temperatura Elettronico  
Finitura / Colore Vetro nero  
Frigo - Allarme porte aperte si  
Frigo - Balconcini controporta 3  
Frigo - capacità netta 219  
Frigo - Modalità solida si  
Frigo - Ripiani in vetro 4  
Illuminazione interna LED  
Altezza (mm)1840  
Profondità (mm)590  
Refrigerazione Total No Frost  
Water Ice Maker No



- Variante Gorenje + € 336,00
- Variante Bosch + € 180,00
- Variante LG + € 226,00

GBV3100EEP

1.056,00



Frigorifero Combinato Essence Matt Black  
Classe E  
Total No Frost  
Temperatura cassetto regolabile con FRESH Converter  
Raffreddamento rapido Door Cooling  
Temperatura costante Linear Cooling  
Display interno LED  
Compressore Inverter garantito 10 anni  
Smart Diagnosis  
Maniglie integrate orizzontali  
Apertura porte filo muro  
595x1860x675 (LxAxP)



- Variante Gorenje + € 348,00
- Variante Bosch + € 192,00
- Variante LG + € 238,00

GBV3110EPY

1.020,00



Frigorifero Combinato Prime Silver  
Classe E  
Total No Frost  
Temperatura cassetto regolabile con FRESH Converter  
Raffreddamento rapido con sistema Door Cooling  
Temperatura costante con Linear Cooling  
Display esterno LED  
Compressore Inverter garantito 10 anno  
Smart Diagnosis  
Maniglie integrate orizzontali  
Apertura porte a filo muro  
Wi-Fi con Smart ThinQ  
595x1860x675 (LxAxP)



- Variante Gorenje + € 312,00
- Variante Bosch + € 156,00
- Variante LG + € 202,00

Le Aziende si riservano la facoltà di apportare in ogni momento le modifiche che riterranno opportune al fine di migliorare i prodotti. Pertanto i dati contenuti nel presente catalogo sono puramente indicativi.

Le Aziende si riservano la facoltà di apportare in ogni momento le modifiche che riterranno opportune al fine di migliorare i prodotti. Pertanto i dati contenuti nel presente catalogo sono puramente indicativi.





KGN36NLEA

1.010,00

Frigorifero Combinato  
 Finitura Inox Look  
 NoFrost  
 Perfect Fit: l'apparecchio può essere posizionato a ridosso di pareti o mobili, anche in una nicchia  
 Comandi LED per la regolazione elettronica della temperatura  
 Funzione congelamento intensivo con disattivazione automatica  
 Sistema Multi-Air-Flow  
 Classe di efficienza energetica: E  
 Volume Netto totale: 305 L  
 600x1860x660 (LxAxP)



- Variante Gorenje + € 302,00
- Variante Bosch + € 146,00
- Variante LG + € 192,00



CKM0373ELNA0

748,00

Frigocongelatore Combinato pet inox  
 Tecnologia di Raffreddamento High-Tech No Frost  
 Sbrinamento Automatico per Frigorifero e Congelatore  
 Nessun miscuglio di odori tra Frigorifero e Congelatore  
 Display Elettronico Interno e Controllo della Temperatura  
 Opti-CrispZone con Controllo dell'Umidità per Condizioni di Conservazione Ottimali per Frutta e Verdura  
 3 Ripiani nella porta per un utilizzo flessibile di bottiglie e alimenti  
 Porta Reversibile con cerniera scorrevole. Facile da Installare  
 Controllo umidità/Senza ghiaccio/Protezione congelatore  
 Ripiani in Vetro Temperato  
 Freezer Shield  
 Volume Netto - Totale (L) 331  
 Volume Netto - Frigorifero (L) 230  
 Volume Netto - Congelatore (L) 331  
 Classe Energetica E  
 Classe Climatica ST/SN  
 Silenziosità 39 dB  
 Dimensioni - LxPxA (mm) 595 x 650 x 1860



- Variante Gorenje + € 40,00
- Variante Bosch - € 116,00
- Variante LG - € 70,00



SD26NFXE

h 167

604,00

Frigorifero Doppia porta Freestanding  
 Capacità in litri: 262 litri  
 Tecnologia: No frost  
 Porta reversibile: si  
 Cassetto porta verdura estraibile: 1  
 Balconcino: 5  
 Ripiano in vetro: 5  
 Porta bibite: 1  
 Illuminazione led  
 termostato elettronico  
 Dimensioni: 55 x 56,7 x 167,6 cm  
 Classe di efficienza: E

- Variante Gorenje - € 104,00
- Variante Bosch - € 260,00
- Variante LG - € 214,00

SD24SSE Silver h 143 (55 x 54,2 x 143,4 cm) statico 428,00  
 SD24SWE Bianco h 143 (55 x 54,2 x 143,4 cm) statico 418,00

- Variante Gorenje - € 280,00
- Variante Bosch - € 436,00
- Variante LG - € 390,00



RT267D4ADE Silver 464,00  
 RT267D4AWE Bianco 444,00  
 RT267D4ABE Nero 464,00

Frigorifero doppia porta Silver  
 Capacità Netta (L): 205  
 Display LED: No  
 Luce LED No  
 Total No Frost: No  
 Dispenser: No  
 143,6 x 55 x 54,2 cm  
 classe energetica E



- Variante Gorenje - € 244,00
- Variante Bosch - € 400,00
- Variante LG - € 354,00

## FRIGORIFERI FREESTANDING MONOPORTA



RR220D4ERE 452,00  
RR220D4BDE 452,00

Frigorifero Monoporta rosso  
Capacità Netta (L): 169  
Display LED: No  
Luce LED Si  
Total No Frost: No  
Dispenser: No  
128,2 x 51,9 x 51,3 cm  
Classe energetica E



**Hisense**

Variante Gorenje - € 256,00  
Variante Bosch - € 412,00  
Variante LG - € 366,00

KSV36VLEP 1.274,00



**Frigorifero monoporta** da libera installazione, 186 x 60 cm,  
Metal look  
Dimensioni in cm (hxlxp) 186 cm x 60 cm x 65 cm  
Apertura porte a filo muro  
Comandi LED per la regolazione elettronica della temperatura  
VANO FRIGORIFERO:  
freshSense  
temperatura costante grazie ad un sistema intelligente di sensori  
Funzione raffreddamento Super  
Freddo ventilato  
7 ripiani di cui 5 regolabili in altezza e 6 estensibili  
1 cassetto VitaFresh con controllo umidità  
mantiene frutta e verdura freschi più a lungo  
5 balconcini  
Portabottiglie  
Classe energetica E

**BOSCH**

Variante Gorenje + € 566,00  
Variante Bosch + € 410,00  
Variante LG + € 456,00

## FRIGORIFERI E CONGELATORI FREESTANDING MONOPORTA



GSN36VLEP 1.438,00

### Congelatore Freestanding

No Frost  
maniglia esterna  
controlli interni  
242lt netti  
4 cassette di cui 2 BigBox  
3 scomparti con ripiano in Vetro  
Perfect Fit  
Dimensioni (AxLxP) 1860x600x650 mm  
Classe energetica E

**BOSCH**

Variante Gorenje + € 730,00  
Variante Bosch + € 574,00  
Variante LG + € 620,00

HRH1P47BX Frigorifero 954,00  
HRH1P34BX Congelatore 1.038,00



### Frigorifero monoporta

Finitura Black inox ( metal + VCM cover )  
Finitura fianchi Nero  
Refrigerazione Total No frost  
Classe energetica E  
Capacità netta totale 359 litri  
Controllo elettronico temperatura  
Display LED esterno  
Sky potente luce interna a LED  
Larghezza 60 cm  
Profondità 65 cm  
Altezza 185 cm  
Ampio cassetto frutta e verdura con controllo dell'umidità  
Funzione Power Cool  
Funzione vacanza  
Porta reversibile

### Congelatore Monoporta

Finitura Black inox ( metal + VCM cover ) Finitura fianchi Nero  
Refrigerazione Total No frost  
Classe energetica E  
Capacità netta totale 274 litri  
Controllo elettronico temperatura  
Display LED esterno Sky potente luce interna a LED  
Larghezza 60 cm  
Profondità 65 cm  
Altezza 185 cm  
Cassetti del congelatore a scorrimento facile Funzione Super Freeze  
Funzione ECO  
Allarme porta aperta  
Porta reversibile

Variante Gorenje + € 330,00  
Variante Bosch + € 174,00  
Variante LG + € 220,00

**CROMBERG**



Variante Gorenje + € 246,00  
Variante Bosch + € 90,00  
Variante LG + € 136,00

Le Aziende si riservano la facoltà di apportare in ogni momento le modifiche che riterranno opportune al fine di migliorare i prodotti. Pertanto i dati contenuti nel presente catalogo sono puramente indicativi.

Le Aziende si riservano la facoltà di apportare in ogni momento le modifiche che riterranno opportune al fine di migliorare i prodotti. Pertanto i dati contenuti nel presente catalogo sono puramente indicativi.



## CANTINE

RW3N230GELF

1.030,00



Hisense

Frigo cantina Nero  
 Capacità Netta (L): 94l  
 Display LED: Display Touch LED  
 Luce LED Sì  
 Total No Frost: Sì  
 Dispenser: No  
 126,5 x 59,5 x 60,0 cm  
 Classe energetica F

Hisense

## CANTINE

RW17W4NWLGO

876,00



Wine Cooler Inox Gloss  
 Finitura Nera  
 Colore: Nero  
 Vetro temperato scuro anti UV  
 Apertura reversibile con cerniere a destra  
 Volume Totale: 145 l.  
 Capacità per bottiglie da 0,75 l.: 46  
 DOPPIA TEMPERATURA  
 Illuminazione: LED  
 Classe di efficienza energetica: G  
 595x862x647 (LxAxP)

KWK16ABGB

2.132,00



BOSCH

Cantinetta vino da libera installazione 81.8 cm x 60 cm con 2 zone a temperatura regolabile da 5 20 °C  
 Porta trasparente in vetro  
 Allarme ottico ed acustico porta aperta  
 Chiusura a chiave  
 Dimensioni in cm (hxlxp) 81.8 cm x 60 cm x 59.3 cm  
 Cerniere a destra, reversibili  
 Range di temperatura: 5 20 °C  
 5 ripiani per 44 bottiglie da 0,75l  
 3 ripiani in legno  
 Porta in vetro a tre strati  
 Filtro anti UV  
 Freddo ventilato  
 Illuminazione LED con modalità presentazione  
 Apertura della porta a 115°, bloccabile a 90°  
 Classe climatica: SN  
 ST Volume Netto totale: 120 l  
 Classe di efficienza energetica: G

RW12D4NWGO

436,00



Wine Cooler Inox Gloss  
 Finitura Nera  
 Colore: Nero  
 Vetro temperato scuro anti UV  
 Apertura reversibile con cerniere a destra  
 Volume Totale: 94 l.  
 Capacità per bottiglie da 0,75 l.: 30  
 Illuminazione: LED  
 Classe di efficienza energetica: G  
 475x862x446 (LxAxP)

LAVATRICI LIBERO POSIZIONAMENTO



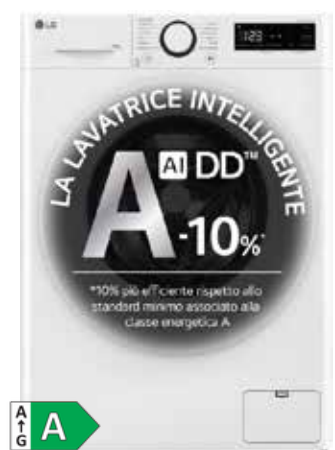
**BOSCH**  
LAVATRICE  
**WGG254ZEII - 10 KG - 1400 GIRI**

Vapore Iron Assist  
Sist. Anti Macchia  
Motore inverter EcoSilence Drive con 10 anni di assistenza  
Progr. Hygiene Plus - SpeedPerfect - ActiveWater Plus  
Display LED bianco multifunzione  
Funzione Aggiungi bucato  
Cestello Wave - Pareti antivibrazioni  
AquaStop

**DIMENSIONI:** (LxAxP) 598 X 845 X 632

**10 KG**

**€ 1.146,00**



**LG**  
LAVATRICE  
**F4R3010NSWW - 10 KG - 1400 GIRI**

Oblo Standard White  
12 programmi di lavaggio - Rapido 14 minuti  
AI Wash - Partenza ritardata 3-19 ore  
Prelavaggio - Intensivo - Temperatura da Freddo a 95°  
Funzione solo centrifuga - Funzione pulizia vasca  
Lavaggio a vapore Steam igienizzante  
Cestello a bolle - Motore Inverter garantito 10 anni  
Smart diagnosis

**DIMENSIONI:** (LxAxP) 600 X 850 X 565

**10 KG**

**€ 846,00\***

\*PREZZO SOGGETTO A VARIAZIONI



**BOSCH**  
LAVATRICE  
**WGG244ZEIT - 9 KG - 1400 GIRI**

Vapore Iron Assist  
Sist. Anti Macchia  
Motore inverter EcoSilence Drive con 10 anni di assistenza Pro-  
gr. Hygiene Plus, SpeedPerfect, ActiveWater Plus,  
Display LED bianco multifunzione  
Funzione Aggiungi bucato  
Cestello Wave - Pareti antivibrazioni  
AquaStop

**DIMENSIONI:** (LxAxP) 598 X 845 X 636

**9 KG**

**€ 1.076,00**



**LG**  
LAVATRICE  
**F4R3009NSWB - 9 KG - 1400 GIRI**

Oblo Standard Black  
12 programmi di lavaggio  
Rapido 14 minuti - **AI Wash** - Partenza ritardata 3-19 ore  
Prelavaggio - Intensivo - Temperatura da Freddo a 95°C  
Funzione solo centrifuga - Funzione pulizia vasca  
Lavaggio a vapore Steam igienizzante  
Cestello a bolle - Motore Inverter garantito 10 anni  
Smart diagnosis

**DIMENSIONI:** (LxAxP) 600 X 850 X 565

**9 KG**

**€ 796,00\***

\*PREZZO SOGGETTO A VARIAZIONI

LAVATRICI LIBERO POSIZIONAMENTO



**SANGIORGIO**  
LAVATRICE  
**F914DI8C - 9 KG - 1400 GIRI**

Partenza Ritardata - Regolazione livello sporco  
Indicatore tempo residuo - Controllo antitrabocco  
Diagnostica - Regolazione centrifuga - Sicurezza bambini  
Prelavaggio - Ammollo - Extra risciacquo - Acqua in vasca  
Programmi: Cotone, Intensivo, Sintetici, Rapido 30'  
Preferito, Eco 20°, Jeans / Colorati, Piumoni, Delicati, Sport,  
Tende, Lana, Allergy, Risciacqui, Centrifuga

**DIMENSIONI:** (LxAxP) 595 X 842 X 586

**9 KG**

**€ 612,00**



**BOSCH**  
LAVATRICE  
**WAN282E8II - 8 KG - 1400 GIRI**

Vapore Iron Assist  
Motore inverter EcoSilence Drive con 10 anni di assistenza  
Progr. Hygiene Plus - SpeedPerfect - ActiveWater Plus  
Display LED bianco multif.  
Funzione Aggiungi bucato  
Cestello Wave  
Pareti antivibrazioni  
AquaStop

**DIMENSIONI:** (LxAxP) 598 X 845 X 633

**8 KG**

**€ 910,00**



**BOSCH**  
LAVATRICE  
**WGE03200IT - 8 KG - 1200 GIRI**

Motore inverter EcoSilence Drive  
Progr. Hygiene Plus - SpeedPerfect - ActiveWater Plus  
Display LED rosso - Funzione Aggiungi bucato  
Pareti antivibrazioni

**DIMENSIONI:** (LxAxP) 598 X 848 X 632

**8 KG**

**€ 778,00**



**SANGIORGIO**  
LAVATRICE  
**SENS812D - 8 KG - 1200 GIRI**

Partenza Ritardata - Indicatore tempo residuo  
Controllo antischiuma - Controllo antitrabocco - Diagnostica  
Regolazione centrifuga - Sicurezza bambini  
Prelavaggio - Ammollo - Extra risciacquo - Acqua in vasc  
Programmi: Cotone, Intensivo, Sintetici, Rapido 30', Eco 20°,  
Jeans / Colorati, Piumoni, Delicati, Sport, Tende, Lana,  
Risciacqui, Centrifuga, Camicie, Espresso 30'

**DIMENSIONI:** (LxAxP) 595 X 850 X 560

**8 KG**

**€ 502,00**

Le Aziende si riservano la facoltà di apportare in ogni momento le modifiche che riterranno opportune al fine di migliorare i prodotti. Pertanto i dati contenuti nel presente catalogo sono puramente indicativi.

Le Aziende si riservano la facoltà di apportare in ogni momento le modifiche che riterranno opportune al fine di migliorare i prodotti. Pertanto i dati contenuti nel presente catalogo sono puramente indicativi.



LAVATRICI LIBERO POSIZIONAMENTO



**LG**  
LAVATRICE SLIM  
**F2R3S08NSWB - 8 KG - 1200 GIRI**

Funzione steam  
Cestello in acciaio inox  
Partenza ritardata 3-19 ore  
9 programmi tra cui rapido 14' e turbowash 39  
Temperature da freddo fino a 95°

8 KG

SLIM

**DIMENSIONI:** (LxAxP) 600 x 850 x 475

€ 770,00\*

\*PREZZO SOGGETTO A VARIAZIONI



**SANGIORGIO**  
LAVATRICE  
**FS712D - 7 KG - 1200 GIRI**

Partenza Ritardata - Controllo antischiuma  
Controllo antitrabocco - Diagnostica - Regolazione centrifuga  
Indicatore stato lavaggio - Sicurezza bambini - Prelavaggio  
Extra risciacquo - Acqua in vasca  
Programmi: Cotone, Intensivo, Sintetici, Rapido 30',  
Preferito, Eco 20°, Jeans / Colorati, Piumoni, Delicati, Sport,  
Tende, Lana, Allergy, Risciacqui, Centrifuga

7 KG

SLIM

**DIMENSIONI:** (LxAxP) 590 X 850 X 450

€ 488,00



**SANGIORGIO**  
LAVATRICE TOP LOADING  
**ST6512EL - 6 KG - 1200 GIRI**

Partenza Ritardata - Controllo antischiuma  
Controllo antitrabocco - Diagnostica  
Regolazione centrifuga - Sicurezza bambini - Prelavaggio  
Acqua in vasca  
Programmi: Cotone, Sintetici, Delicati, Colorati, Sport, Lana  
Risciacqui, Centrifuga, Cotone 40°, Auto pulizia, Baby care  
Misti, Rapido 15', Quotidiano 45'

6 KG

**DIMENSIONI:** (LxAxP) 400 X 875 X 601

€ 528,00



**SANGIORGIO**  
LAVATRICE TOP LOADING  
**ST8013AD - 8 KG - 1300 GIRI**

Partenza Ritardata - Controllo antischiuma  
Controllo antitrabocco - Diagnostica  
Regolazione centrifuga - Sicurezza bambini  
Prelavaggio - Extra risciacquo - Acqua in vasca  
Programmi: Cotone - Sintetici - Delicati - Colorati  
Sport - Lana - Risciacqui - Centrifuga - Cotone 40°  
Auto pulizia - Baby care - Misti - Rapido 15'  
Quotidiano 45'

8 KG

**DIMENSIONI:** (LxAxP) 400 X 875 X 601

€ 642,00

ASCIUGATRICI LIBERO POSIZIONAMENTO



**LG**  
ASCIUGATRICE  
**RH10V9AV4W - 10 KG**

15 programmi  
Allergy care - Aria Calda - Rapido 30min -  
Download programmi - Sensori di temperatura  
Sensore asciutto - Sensore umidità - Partenza ritardata  
Pronto stiro - Pronto Armadio - Oblò reversibile  
Pompa di calore - Motore Inverter garantito 10 anni  
Smart diagnosis  
Wi-Fi con ThinQ

10 KG

**DIMENSIONI:** (LxAxP) 600 X 850 X 690

€ 1.410,00\*

\*PREZZO SOGGETTO A VARIAZIONI



**LG**  
ASCIUGATRICE  
**RC90V9AV2W - 9 KG**

Oblò Standard Black  
14 programmi - Allergy care - Aria Calda  
Download programmi - Sensori di temperatura  
Sensore asciutto - Sensore umidità - Partenza ritardata  
Pronto stiro - Pronto Armadio - Pompa di calore  
Motore Inverter garantito 10 anni - Condensatore autopulente  
Smart diagnosis Wi-Fi con ThinQ

9 KG

**DIMENSIONI:** (LxAxP) 600 x 850 x 690

€ 1.334,00

\*PREZZO SOGGETTO A VARIAZIONI



**BOSCH**  
ASCIUGATRICE  
**WQG245CEIT - 9 KG**

Asciugatrice Condensatore autopulente  
Gas ecologico - Motore inverter bidirezionale  
Vapore IronAssis - Condensatore autopulente  
Programmi: Igiene Plus - Display LED bianco multifunzione  
Cestello lana/scarpe - AutoDry - Oblò vetro  
Illuminazione interna - Design antivibrazion - Set drenaggio

9 KG

**DIMENSIONI:** (LxAxP) 598 X 842 X 648

€ 1.580,00



**BOSCH**  
ASCIUGATRICE  
**WTH85V1EII - 8 KG**

Asciugatrice EasyClean  
Gas ecologico - Pompa di calore  
Display LED bianco multifunzione  
Cestello lana/scarpe  
AutoDry  
Oblò vetro - Illuminazione interna  
Design antivibrazion - Set drenaggio

8 KG

**DIMENSIONI:** (LxAxP) 598 X 842 X 665

€ 1.014,00

Le Aziende si riservano la facoltà di apportare in ogni momento le modifiche che riterranno opportune al fine di migliorare i prodotti. Pertanto i dati contenuti nel presente catalogo sono puramente indicativi.

Le Aziende si riservano la facoltà di apportare in ogni momento le modifiche che riterranno opportune al fine di migliorare i prodotti. Pertanto i dati contenuti nel presente catalogo sono puramente indicativi.

LAVASCIUGA LIBERO POSIZIONAMENTO



**BOSCH**  
LAVASCIUGA  
**WNG25400IT - 10,5 + 6 KG - 1400 GIRI**



**10,5 KG**  
**+ 6 KG**

Condensatore autopulente  
Vapore IronAssist  
Sist. Anti macchia - HygieneCare  
Motore inverter EcoSilence Drive con 10 anni di Assistenza  
SpeedPerfect - ActiveWater Plus  
Display LED bianco multifunzione - Funzione Aggiungi bucat  
Cestello Wave - Aqua Protection Plus

**DIMENSIONI:** (LxAxP) 598 X 848 X 635

**€ 1.844,00**



**LG**  
LAVASCIUGA SLIM  
**D2R3S08NSWW - 8 + 5 KG - 1200 GIRI**



**8 KG**  
**+ 5 KG**

Funzione steam  
Partenza ritardata 3-19 ore  
Cestello in acciaio inox  
9 programmi tra cui rapido 14' e lavaggio con asciugatura  
Temperatura 20-30-40-60-95  
Motore inverter

**DIMENSIONI:** (LxAxP) 600 X 850 X 475

**€ 872,00\***

\*PREZZO SOGGETTO A VARIAZIONI



**BOSCH**  
Kit di congiunzione con ripiano estraibile  
**WTZ27400**



Dimensioni: 42 x 595 x 574 mm

Per congiunzione asciugatrici e lavatrici BOSCH

**€ 189,00**

LAVASTOVIGLIE LIBERO POSIZIONAMENTO



**BOSCH**  
LAVASTOVIGLIE  
**SMS2IT133E**



Lavastoviglie 60 cm  
12 coperti  
Livello sonoro 48dB  
5 programmi  
3 opzioni  
Programma manutenzione  
Home Connect  
Polinox

**DIMENSIONI:** (LxAxP) 600 X 845 X 600

SMS2IT133E INOX - **€ 802,00**  
SMS2ITW33E BIANCO - **€ 770,00**



**BOSCH**  
LAVASTOVIGLIE  
**SMS4EMI24E**



Lavastoviglie 60 cm  
14 coperti  
Livello sonoro 42dB  
Cestelli VarioFlex  
3° cestello  
6 programmi - 4 opzioni  
Programma manutenzione Machine Care  
Home Connect  
EfficientDry

**DIMENSIONI:** (LxAxP) 600 X 845 X 600

**€ 1.108,00**



**BOSCH**  
LAVASTOVIGLIE  
**SPS4EMI24E**



Lavastoviglie 45 cm  
10 coperti  
Livello sonoro 44 dB  
Nuovi cestelli VarioFlex e 3° cestello  
6 programmi - 4 opzioni  
Programma manutenzione  
Preferito (prelavaggio)  
Home Connect  
EfficientDry<br>Classe di efficienza energetica C

**DIMENSIONI:** (LxAxP) 450 X 845 X 600

**€ 1.268,00**



**BOSCH**  
LAVASTOVIGLIE  
**SPS2HKI58E**



Lavastoviglie 45 cm  
10 coperti  
Livello sonoro 46 dB  
Cestelli Vario  
6 programmi - 3 opzioni  
Programma manutenzione  
Preferito (prelavaggio)  
Home Connect

**DIMENSIONI:** (LxAxP) 450 X 845 X 600

**€ 1.122,00**





**LA GERMANIA**  
CUCINA LIBERO POSIZIONAMENTO  
**AMN664EXT - INOX - 60 x 60**

4 fuochi gas - con tripla corona laterale 3,5 kW  
griglie in ghisa  
piano squadrato in acciaio inox con alzatina inox  
manopole soft touch  
Forno Elettrico Multifunzione - 9 funzioni  
Classe di efficienza energetica A

- AMN664ENET - NERO
- AMN664ECRT - CREMA
- AMN664EVIT - VINO

**DIMENSIONI:** (LxAxP) 595 x 885 / 945 x 600

**INOX - € 1.571,00**  
**COLORE - € 1.652,00**



**LA GERMANIA**  
CUCINA LIBERO POSIZIONAMENTO  
**AMN765EXT - INOX - 70 x 60**

5 fuochi gas - con tripla corona laterale 3,5 kW  
griglie in ghisa  
piano squadrato in acciaio inox con alzatina inox  
manopole soft touch  
Forno Elettrico Multifunzione - 9 funzioni  
Classe di efficienza energetica A

**DIMENSIONI:** (LxAxP) 695 x 885 / 945 x 600

**INOX - € 1.652,00**



**LA GERMANIA**  
CUCINA LIBERO POSIZIONAMENTO  
**AMN965ETN/24 - NERO - 90 x 60**

5 fuochi gas con dual Wok laterale 4 kW  
griglie in ghisa  
piano monostampo smaltato nero  
manopole soft touch  
Forno Elettrico Multifunzione - 11 funzioni  
Classe di efficienza energetica A

**DIMENSIONI:** (LxAxP) 897 x 870 / 940 x 600

**NERO - € 1.629,00**



**LA GERMANIA**  
CUCINA LIBERO POSIZIONAMENTO  
**AMN965EXT/21 - INOX - 90 x 60**

5 fuochi gas con dual Wok laterale 4 kW  
tripla corona centrale  
griglie in acciaio smaltato  
coperchio in cristallo  
manopole soft touch  
Forno Elettrico 11 funzioni + stipetto  
Classe di efficienza energetica A

- AMN965ENET/21 - NERO
- AMN965ECRT/21 - CREMA
- AMN965EVIT/21 - VINO

**DIMENSIONI:** (LxAxP) 897 x 905 / 965 x 600

**INOX - € 1.769,00**  
**COLORE - € 1.838,00**



**LA GERMANIA**  
CUCINA LIBERO POSIZIONAMENTO  
**AMN664EXV/24 - INOX - 60 x 60**

4 fuochi gas  
griglie in acciaio smaltato  
manopole soft touch  
Forno Elettrico 9 funzioni  
Classe di efficienza energetica A

- AMN664ENEV/24 - NERO
- AMN664ECRV/24 - CREMA
- AMN664EVI/24 - VINO

**DIMENSIONI:** (LxAxP) 600 x 853 / 923 x 600

**INOX - € 1.012,00**  
**COLORE - € 1.222,00**



**LA GERMANIA**  
CUCINA LIBERO POSIZIONAMENTO  
**AMN855EXV/24 - INOX - 80 x 50**

5 fuochi gas  
tripla corona centrale  
griglie in acciaio smaltato  
manopole soft touch  
Forno Elettrico 9 funzioni  
Classe di efficienza energetica A

- AMN855EBV/24 - BIANCO
- AMN855ENEV/24 - NERO
- AMN855ECRV/24 - CREMA
- AMN855EVIV/24 - VINO

**Per inserimento tra le basi considerare profondità 55 cm**

**DIMENSIONI:** (LxAxP) 800 x 853 / 923 x 500

**INOX e BIANCO - € 1.256,00**  
**COLORE - € 1.338,00**



**LA GERMANIA**  
CUCINA LIBERO POSIZIONAMENTO  
**AMN9P5EBV/24 - BIANCO - 90 x 60**

5 fuochi gas  
tripla corona centrale  
griglie in acciaio smaltato  
manopole soft touch  
Forno Elettrico 5 funzioni  
Classe di efficienza energetica A

**DIMENSIONI:** (LxAxP) 900 x 853 / 923 x 600 **FORNO ELETTRICO - € 1.315,00**



**LA GERMANIA**  
CUCINA LIBERO POSIZIONAMENTO  
**AMN964IEXE - INOX - 90 x 60**

4 zone induzione  
zona posteriore destra da 3 KW  
bridge disponibile sulle zone di sinistra  
funzioni booster, pausa e timer  
comandi touch sul piano  
manopole soft touch  
Forno multifunzione elettrico con grill elettrico  
11 funzioni

- AMN964IENNE - NERO TOTALE



**DIMENSIONI:** (LxAxP) 900 x 896 / 962 x 658

**INOX - € 2.095,00**  
**NERO TOTALE - € 2.095,00**





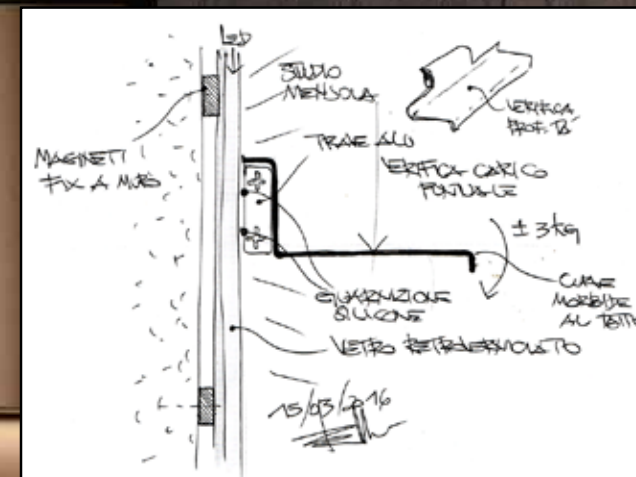
**Magnetolab**  
Innovazione e personalità in cucina.

Magnetolab è un sistema di soluzioni innovative, pratiche, dinamiche ed ergonomiche destinate a personalizzare e organizzare la cucina. Magnetolab si compone di uno schienale magnetico realizzabile in un'ampia varietà di materiali sul quale vengono applicati accessori di uso quotidiano che possono essere spostati o staccati in modo facile, immediato e senza necessità di fori, sfruttando le proprietà del magnetismo. Questo consente una rivoluzionaria dinamicità ed un'estrema personalizzazione dello spazio tra top e pensile a seconda dell'uso, dei diversi momenti della giornata e delle esigenze di ognuno.

Magnetolab è il risultato dell'incontro tra l'innovazione, il design e l'artigianalità made in Italy. Ogni particolare del progetto Magnetolab è stato sviluppato e messo a punto testandolo nel tempo, grazie alla disponibilità di tecnologie, spazi, know-how e tanta determinazione.

**Come funziona?**

Il sistema consiste nella stratificazione della "placca" Magnetolab con i vari materiali con cui è possibile realizzare lo schienale: vetro non luminoso, vetro luminoso, vetro lavagna, Dekton, Laminam, Neolith, Florim. Questa placca permette il posizionamento degli accessori magnetici su tutta la superficie. Magnetolab crea così la cucina libera ed attraente: ogni accessorio è dotato di magneti che consentono all'utente di staccarlo facilmente e riposizionarlo dove crede nel pannello.



magnetolab  
CREA IL TUO SPAZIO  
MADE IN ITALY

PER INFO E PREVENTIVI: Tel. 391-3235737 - 115@incasso.it - www.incasso.it



**DUETTO**

Luce e materia si uniscono per un effetto sorprendente.

L'alzata in materia crea armonia in continuità con il piano della cucina e la parte superiore illumina l'area di lavoro e l'ambiente circostante. Grazie a questa soluzione è possibile comporre lo schienale utilizzando due tipi di materiali: vetro luminoso lucido o opaco in qualsiasi colore e Dekton, Florim, Laminam, Neolith nella finitura in abbinamento con il top.

Duetto dà la possibilità di organizzare lo schienale in modo ottimale, creando un'area superiore dedicata agli accessori senza interferire con l'armonia del fascio luminoso che colpisce lo spazio di lavoro.



Le Aziende si riservano la facoltà di apportare in ogni momento le modifiche che riterranno opportune al fine di migliorare i prodotti. Pertanto i dati contenuti nel presente catalogo sono puramente indicativi.

**NUOVA FINITURA ARTIC**

**Texture morbida ed elegante**

Magnetolab offre uno schienale in vetro temperato, totalmente resistente agli urti e allo shock termico, in una nuova e particolare finitura lavorata artigianalmente grazie all'esperienza e al know-how dei nostri maestri vetrai. La luce attraversa la materia, illumina il piano di lavoro e l'ambiente cucina rendendolo uno spazio living piacevole e conviviale.



**K MAGNETOLAB**

La nuova cappa di aspirazione sviluppata in collaborazione con falmec

Sviluppata in collaborazione con Falmec, è caratterizzata dalla completa integrazione con Magnetolab grazie al suo flap che viene realizzato nella medesima finitura dello schienale che restituisce allo stesso una superficie perfettamente lineare per una massima resa estetica.

Le Aziende si riservano la facoltà di apportare in ogni momento le modifiche che riterranno opportune al fine di migliorare i prodotti. Pertanto i dati contenuti nel presente catalogo sono puramente indicativi.

PIANI ASP.  
BOSCH  
LG  
GORENJE  
DAEWOO  
FOSTER  
SCHOCK  
PLADOS  
APELL  
MISCELATORI  
CAPPE  
CANTINE  
ACCESSORI  
LIBERO POSIZIONAMENTO

PIANI ASP.  
BOSCH  
LG  
GORENJE  
DAEWOO  
FOSTER  
SCHOCK  
PLADOS  
APELL  
MISCELATORI  
CAPPE  
CANTINE  
ACCESSORI  
LIBERO POSIZIONAMENTO

