



**BOSCH**

# Elettrodomestici da incasso 2025



*“Attraverso l’innovazione al servizio dell’umanità, creiamo nuove soluzioni per migliorare la qualità della vita, preservando le risorse naturali.”*

Robert Bosch

Chi smette di migliorarsi, smette di essere capace: questo è solo uno dei numerosi principi sui quali Robert Bosch ha costruito la propria vita, e su cui si fonda ancora oggi la nostra cultura aziendale.

Durante il corso della sua storia, la “famiglia Bosch” si è evoluta in un numero incredibile di prodotti e servizi: dalle soluzioni per la mobilità alle tecnologie industriali, dall’energia all’edilizia, passando per i beni di consumo.

Questi mercati sono diversi tra loro, ma si contraddistinguono tutti per lo stesso obiettivo: realizzare innovazioni che hanno plasmato negli ultimi 130 anni intere realtà industriali e che definiscono quello che il marchio Bosch è ancora ai nostri giorni.

Bosch è entrato nel mercato degli apparecchi domestici nel 1933 ed è oggi uno dei principali leader a livello mondiale nella produzione di elettrodomestici.



# Il nostro passato definisce il nostro futuro.

Gli elettrodomestici Bosch sono il risultato di una vera e propria attenzione ingegneristica, curata fin nei minimi dettagli. Affidabilità e durabilità sono al centro delle nostre aspirazioni di qualità, ma non si fermano qui. I nostri prodotti offrono prestazioni elevate e non ti deluderanno mai per tutto il loro ciclo di vita. Il nostro passato definisce anche il nostro futuro: siamo sempre al passo con i tempi, migliorando e sviluppando costantemente nuove soluzioni per mantenere la nostra promessa di alta qualità.

## **Qualità.**

Affidabilità, sostanza, cura per il dettaglio: queste sono le caratteristiche che, da sempre, contraddistinguono gli elettrodomestici a marchio Bosch.

## **Soluzioni semplici**

Bosch rende ogni esperienza con il marchio e i suoi prodotti e servizi sorprendentemente semplice. Nonostante la loro tecnologia evoluta, gli elettrodomestici Bosch sono intuitivi, semplici da usare e richiedono poca manutenzione.

## **Responsabilità.**

Il benessere delle persone e la tutela dell'ambiente in cui viviamo sono alla base di tutto ciò che Bosch progetta e produce con un grandissimo impegno, a partire dalle fasi di ricerca e sviluppo.

## **Competenza.**

Con una storia lunga più di 130 anni, Bosch continua a proporre elettrodomestici innovativi, affidabili, dal design senza tempo, che semplificano la vita quotidiana di migliaia di famiglie in tutto il mondo.



# Una casa connessa ti semplifica la vita.

Home Connect è l'intuitiva app che ti consente di controllare i tuoi elettrodomestici smart ovunque ti trovi e avere accesso ad un numero sempre crescente di funzioni e servizi aggiuntivi. Gli elettrodomestici smart connessi con Home Connect non solo comunicano tra loro, ma anche con un numero sempre crescente di partner selezionati.



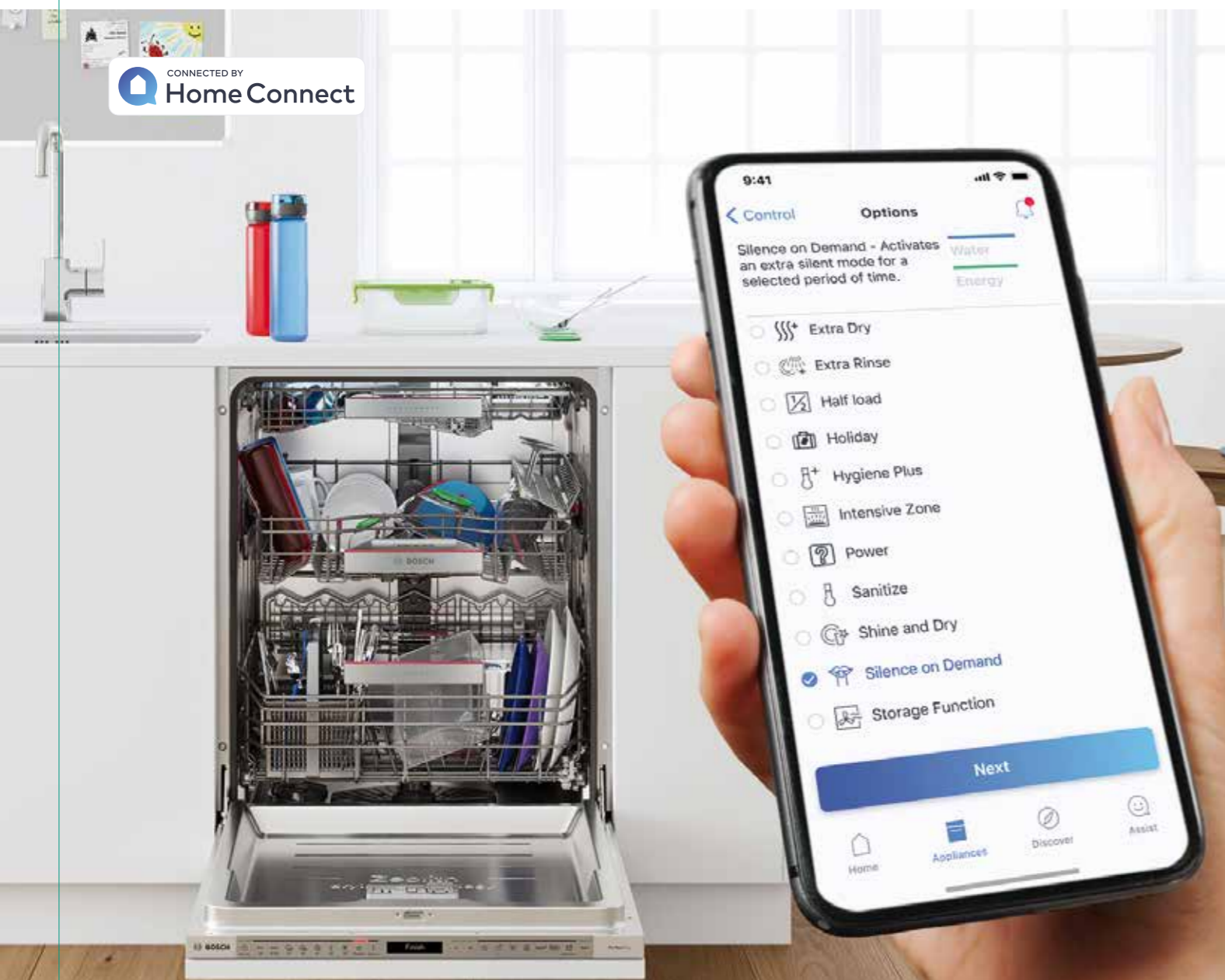
Home Connect è un servizio offerto da Home Connect GmbH. È disponibile solo in determinati Paesi. Per usufruirne è necessario registrarsi e creare un account tramite l'App Home Connect.

Per maggiori informazioni visita il sito [www.home-connect.com](http://www.home-connect.com).

I marchi Apple App Store iOS appartengono a Apple Inc.

Google e Google Play sono marchi di Google LLC.

Wi-Fi è un marchio appartenente a Wi-Fi Alliance. Il sigillo di garanzia TÜV si basa su una certificazione di TÜV Trust IT GmbH Gruppo di impresa TÜV AUSTRIA.



kitchen stories  
ANYONE CAN COOK

bticino

iHaus. IFTTT

SmartThings ABB

LaMetric

## Assistenti vocali\*.

Tornare a casa e avere il forno già preriscaldato o il frigorifero alla giusta temperatura per la tua spesa?

Gli elettrodomestici connessi con la app Home Connect possono essere gestiti facilmente tramite gli assistenti vocali. Usa la tua voce per avviare i programmi, modificarli o semplicemente per sapere quando saranno pronte le tue stoviglie.

## La cucina è sempre più smart.

Con i partner di Home Connect trovi in modo veloce e intuitivo tantissime ricette creative e gustose; e, grazie al controllo da remoto della App, le cucinerai alla perfezione con i tuoi nuovi elettrodomestici Bosch.

## Domotica e Smart Home.

Gli elettrodomestici Bosch funzionano in perfetta armonia con le soluzioni di Smart Home che desideri per la tua casa: potrai controllarne le diverse funzionalità e gestirli da remoto, in tutta comodità.

## Innovative modalità di controllo.

Tramite i partner di Home Connect gestire i tuoi elettrodomestici da remoto diventa sempre più semplice e divertente. Scopri un mondo di possibilità a portata di mano!

\*Il servizio è in continua evoluzione. Verifica le categorie di prodotto gestibili tramite i diversi assistenti vocali. Amazon, Alexa, Echo e tutti i relativi marchi sono di titolarità di Amazon.com, Inc. o sue società affiliate. Google è un marchio di Google LLC.

# Scopri tutto il potenziale degli elettrodomestici smart.

Controllo da remoto, funzioni aggiuntive, notifiche in tempo reale e molto altro ancora. Ottieni il massimo dai tuoi elettrodomestici smart.



Forni	Piani cottura e cappe*
<p><b>Avvio da remoto:</b> imposta, accendi e controlla il forno direttamente dal tuo smartphone o tablet, ovunque ti trovi.</p>	<p><b>Avvio da remoto:</b> fai partire la tua cappa o regolane la potenza direttamente dal tuo smartphone o tablet.</p>
<p><b>Controllo vocale:</b> usa la tua voce per selezionare il programma e la temperatura di cottura e far partire il tuo forno.</p>	<p><b>Illuminazione:</b> regola l'intensità e la tonalità dell'illuminazione della tua cappa direttamente dal tuo smart device.</p>
<p><b>Ricette:</b> accedi rapidamente a un mondo di ricette, lasciati ispirare e invia direttamente le impostazioni al tuo forno.</p>	<p><b>Controllo piano cappa:</b> controlla la cappa direttamente dal piano cottura per impostare l'accensione combinata, la regolazione automatica della potenza e gestire l'illuminazione della cappa.</p>
<p><b>Assistente alla cottura:</b> se non sai quale programma di cottura scegliere ti basterà chiedere aiuto a Home Connect o Amazon Alexa per ricevere consigli sulle impostazioni ideali e inviarle direttamente al tuo forno.</p>	<p><b>Notifiche intelligenti:</b> attiva le notifiche personalizzate per ricevere avvisi quando è necessaria la manutenzione dei filtri della tua cappa.</p>
<p><b>Termosonda connessa:</b> mantieni sempre monitorata la cottura delle tue pietanze con la termosonda connessa che controlla con precisione la temperatura interna e ti indica quando la pietanza è cotta a puntino.</p>	
<p><b>Notifiche intelligenti:</b> il tuo forno ti avvisa quando la pietanza è pronta o se è necessario il tuo intervento. In più, riceverai notifiche dedicate alla manutenzione del forno.</p>	

\* Inclusi i nuovi modelli di piano a gas FlameSelect

## Diagnostica da remoto

Per tutti gli elettrodomestici smart che dispongono della diagnostica da remoto, i nostri esperti possono verificarne a distanza lo stato ed eventuali problemi di funzionamento. Inoltre, quando possibile, possono identificarne la causa e darti consigli precisi su come procedere o inoltrare tutti i dati necessari al centro di assistenza tecnica di zona per un intervento di verifica a domicilio.



Lavastoviglie	Frigoriferi e congelatori
<p><b>Avvio da remoto:</b> imposta, fai partire e gestisci la lavastoviglie, ovunque ti trovi direttamente dal tuo smartphone o tablet.</p>	<p><b>Controllo da remoto:</b> regola la temperatura e imposta le funzioni Super Cooling e Super Freezing, anche quando sei fuori casa.</p>
<p><b>Controllo vocale:</b> fai partire la lavastoviglie semplicemente usando la tua voce grazie al controllo vocale.</p>	<p><b>Controllo vocale:</b> per regolare la temperatura semplicemente usando la tua voce.</p>
<p><b>Intelligent Programme:</b> personalizza i programmi inserendo nell'app le tue valutazioni sul livello di pulizia, asciugatura e durata. Le impostazioni vengono adattate per rispondere alle tue esigenze e risparmiare energia.</p>	<p><b>Illuminazione:</b> regola l'intensità dell'illuminazione direttamente dal tuo smartphone o tablet.</p>
<p><b>Assistente al lavaggio:</b> con EasyStart la tua lavastoviglie ti guida nella scelta del programma migliore per il tuo carico attraverso alcune semplici domande.</p>	<p><b>Lista della spesa:</b> annota nell'app Home Connect la lista degli alimenti da acquistare e ricevi consigli intelligenti con delle proposte sulle ricette da preparare.</p>
<p><b>Programma Preferito:</b> salva le impostazioni di lavaggio che utilizzi più spesso per attivarle con un solo tocco.</p>	<p><b>Notifiche intelligenti:</b> il tuo frigorifero ti avvisa se la temperatura interna aumenta o se la porta viene dimenticata aperta.</p>
<p><b>Speed on Demand / Silence on Demand:</b> opzioni aggiuntive per ridurre tempi di lavaggio e per aumentare la silenziosità della tua lavastoviglie.</p>	
<p><b>Download Programmi:</b> scarica programmi aggiuntivi per le tue esigenze di lavaggio specifiche, oltre a quelli presenti sul pannello di controllo, direttamente nell'app Home Connect.</p>	
<p><b>Notifiche intelligenti:</b> notifiche personalizzate per la manutenzione e la gestione della tua lavastoviglie, per esempio quando è ora di aggiungere il sale o quando le pastiglie di detersivo stanno per terminare.</p>	

## La qualità che fa la differenza.

I nostri prodotti sono pensati per soddisfare a pieno le esigenze dei consumatori. Per questo, ti offriamo ogni giorno elettrodomestici con tecnologie all'avanguardia che garantiscano nel tempo la qualità e l'affidabilità del prodotto.

Nasce **Golden Service**, un'iniziativa dedicata a una selezione di prodotti premium che ti consente di avere gratuitamente, previa registrazione sul sito Bosch Home, 5 anni di garanzia sul tuo nuovo elettrodomestico.

Scopri di più



\*Info e regolamento sul sito [bosch-home.com/it](https://www.bosch-home.com/it)

# La nostra qualità non si ferma solo al prodotto.

La soddisfazione dei nostri clienti è per noi una priorità: ecco perché offriamo un servizio post-vendita competente, veloce ed affidabile.



## Ricambi per grandi elettrodomestici disponibili per 15 anni.

Bosch ti offre una gamma completa di ricambi originali e garantiti per i tuoi elettrodomestici. I ricambi rimangono a disposizione per 15 anni dalla data di produzione nel caso dei grandi elettrodomestici. I pezzi di ricambio vengono prodotti per Bosch per adattarsi perfettamente ai tuoi elettrodomestici.

\* Per le parti di ricambio funzionali codificate

## Live chat.

Bosch propone un nuovo servizio di consulenza sui prodotti. Il consumatore potrà accedere al servizio collegandosi direttamente al sito Bosch Home e ricevere supporto immediato nella scelta dell'elettrodomestico più adatto alle proprie esigenze.

Live chat attiva dal lunedì al venerdì, dalle 10.00 alle 18.30.

  
**BOSCH LIVE CHAT**



## Servizio autorizzato Bosch. Un servizio per tutta la vita.

Attraverso la nostra rete di 180 centri e 400 tecnici specializzati e qualificati, ti offriamo l'attenzione e la cura necessaria perché il tuo elettrodomestico Bosch funzioni sempre al meglio. Noi li progettiamo, noi li costruiamo: solo noi ti garantiamo il migliore servizio di assistenza. I nostri centri assistenza autorizzati Exclusive Service e Service Partner coprono tutto il territorio nazionale e sono a tua disposizione per ogni tipo di consulenza sul tuo elettrodomestico: entrare in uno dei nostri 200 centri è una vera e propria esperienza di qualità.



## Un mondo di prodotti e servizi dedicati al tuo elettrodomestico.

Presso i centri assistenza Bosch troverai un mondo di servizi, professionalità e competenza. I nostri centri utilizzano esclusivamente ricambi originali che al nostro magazzino sono reperibili per oltre 15 anni in funzione del tipo di elettrodomestico e componente: Bosch garantisce tutti i pezzi di ricambio 24 mesi, con prezzi trasparenti e validi per tutto il territorio nazionale. Presso i centri autorizzati potrai scoprire anche tutti gli accessori originali per il tuo apparecchio e i prodotti Cleaning & Care dedicati alla cura e pulizia degli elettrodomestici: testati e consigliati da Bosch, garantiscono ad ogni utilizzo il trattamento più adeguato, per una pulizia efficace e sicura.



## 1 anno di Assistenza supplementare.

Tutti i prodotti acquistati da privati sono coperti dalla garanzia legale di 2 anni. Se hai acquistato un grande elettrodomestico Serie 4 e Serie 6, Bosch ti offre 1 anno di assistenza supplementare oltre ai 2 anni di garanzia convenzionale. Visita il sito Bosch per registrare il tuo prodotto entro 60 giorni dalla data di consegna e attivare gratuitamente 1 anno di assistenza supplementare.



## Bosch Secure: 3 anni di protezione speciale per il tuo elettrodomestico.

Bosch Secure è il programma di assistenza supplementare che ti offre un'opportunità unica per copertura e vantaggi: un'estensione di altri 3 anni di tutti i servizi previsti dalla garanzia convenzionale, per 5 anni di totale tranquillità. Nessun costo per diritto di chiamata, manodopera, ricambi originali, trasporto e sostituzione sono solo alcuni dei vantaggi. Visita il sito Bosch per scoprire tutti i dettagli del programma, i prodotti coperti e come acquistare. Il Servizio Clienti Bosch e i nostri centri autorizzati saranno lieti di guidarti all'acquisto di 3 anni di protezione per il tuo elettrodomestico.



## Check Up: solo il meglio per i tuoi elettrodomestici Bosch.

La qualità dei nostri elettrodomestici dura nel tempo: abbiamo sviluppato un servizio in quattro punti per assicurare al tuo elettrodomestico le migliori prestazioni. Il programma Check Up aiuta a mantenere le performance del tuo elettrodomestico nel tempo, per risultati ottimali e duraturi nel tempo. Visita il sito Bosch o contatta il Servizio Clienti per conoscere il centro assistenza autorizzato più vicino al quale richiedere Check Up.



## Contact Center Bosch al tuo servizio.

Il nostro Servizio Clienti Bosch è a tua disposizione per offrirti completa assistenza sia nella fase di post vendita che nell'acquisto di prodotti e accessori per i tuoi elettrodomestici. Ti poniamo al centro del nostro impegno per supportarti in caso di bisogno e garantirti un'esperienza di massima qualità, competenza e cortesia.

Lun/ven 08.00-20.00 | Sab 08.00-13.00  
02 412 678 100 - info.it@bosch-home.com  
www.bosch-home.com/it

## Forni Serie | 8

# Una nuova espressione di design.

Bosch presenta la gamma di forni Serie 8 dal design senza tempo che si abbina perfettamente ad ogni stile e ambiente cucina. I forni in vetro nero e con finiture in acciaio inossidabile, si contraddistinguono grazie all'anello di controllo digitale integrato nel pannello di controllo in vetro estremamente elegante e innovativo.

## I Plus che rendono i forni semplicemente perfetti.



### Funzione Steam Plus.

Grazie alla funzione Steam Plus, puoi cuocere a vapore fino a 120°C, velocizzando il processo di cottura e mantenendo vitamine e sostanze nutritive degli alimenti. Un esempio?! Le patate si possono cuocere fino al 35% più velocemente\*!



### Funzione Air Fry.

Bosch presenta la funzione di cottura "frittura ad aria" che ti permette di cuocere piatti gustosi ma sani ed equilibrati. Ad esempio, puoi posizionare le patate o le verdure tagliate a fette sottili sull'apposita leccarda per frittura ad aria, aggiungere un filo d'olio e selezionare la funzione Air Fry. Non ti resta altro che gustare i tuoi snack sani e ricchi di gusto.



### Finitura Crisp.

Vuoi dare al tuo arrosto una finitura finale croccante? Niente di più facile grazie alla funzione Crisp, che rimuove l'umidità direttamente dalla cavità del forno durante il processo di arrostitimento o cottura. In questo modo si ottiene la croccantezza finale desiderata.



### Steam Boost.

Pensata principalmente per la cottura del pane, grazie a questa funzione è possibile preriscaldare il forno inserendo vapore alla massima potenza all'interno della cavità di modo da non interrompere la lievitazione grazie all'ambiente caldo e umido.

\*Funzione Steam Plus comparata alla cottura a vapore FullSteam 100°C, test interno di laboratorio BSH.





# Forni Serie | 4

## Design moderno e funzionale.

### Etichetta Energetica A+.

I forni Serie 4 raggiungono la classe di efficienza energetica A+ e consumano meno energia durante la cottura e per tutta la durata dell'elettrodomestico. Un flusso d'aria ottimizzato, materiali del forno migliorati e un isolamento superiore garantiscono prestazioni eccezionali.

### Funzione Air Fry.

Grazie alla funzione Air Fry per la "frittura ad aria" puoi cuocere piatti gustosi ma sani ed equilibrati. Infatti, ti basta posizionare gli alimenti, come patate o verdure, sull'apposita leccarda, inclusa in tutti i forni con questa funzione, e aggiungere solo un filo d'olio per gustare snack sani e ricchi di gusto.

### Cottura Added Steam con impulsi di vapore.

Con la funzione Impulsi di vapore ad 1 livello arricchirai i tuoi piatti con sapori nuovi e deliziosi. Ad esempio, gli arrosti risulteranno morbidi all'interno e croccanti all'esterno. Inoltre, con i programmi automatici potrai utilizzare altre tipologie di cottura a vapore, come ad esempio, la Rigenerazione, che permette di riscaldare i piatti già pronti e gustarli come appena cucinati.

### Sistema automatico di pulizia pirolitica.

Grazie alla funzione di autopulizia pirolitica non sarà più necessario pulire il forno manualmente, risparmiando tempo e fatica. Una volta avviato il programma, il forno si riscalda fino a raggiungere una temperatura di circa 480°C, così da bruciare eventuali residui di grasso e cibo persistenti. L'elevata temperatura riduce tutto lo sporco in cenere, così da poterlo rimuovere facilmente con un panno a fine ciclo.



## Piani induzione Serie | 6 Perfezione in cucina.

Cucinare piatti sani è ancora più semplice grazie a PerfectFry Plus. Il piano cottura è dotato di un sensore intelligente che può essere impostato su undici diversi livelli di temperatura, a seconda della pietanza da cuocere. Basterà selezionare il livello e gli alimenti verranno cotti ad una temperatura costante, evitando il surriscaldamento dell'olio e di altre sostanze potenzialmente dannose. Durante il processo di cottura, il sensore monitora costantemente la temperatura, garantendo così piatti cotti a puntino. Tutto è gestibile tramite i comandi DirectSelect.

Una selezione della varietà di pietanze che si possono preparare con PerfectFry Plus:

70°C / 80°C	90°C / 100°C	110°C / 120°C	140°C	160°C	180°C / 200°C	220°C
Cioccolato fuso, burro o formaggi, ad esempio la fonduta	Piatti già pronti da riscaldare	Preparazione salse o verdure stufate	Pietanze fritte con olio extra vergine d'oliva, burro o margarina, ad esempio omelette	Frittura di pesce, polpette di carne o salsiccia	Bistecche di carne (cottura media o ben cotte), ragù e verdure	Bistecca di carne (cottura al sangue), patatine fritte surgelate e popcorn

La temperatura indicata sul display del piano cottura potrebbe differire dalla temperatura reale della pentola.



# La perfezione in cucina, resa semplice.

I piani cottura a induzione con cappa integrata Bosch sono progettati per consentirti di cucinare con la massima praticità ed ottenere sempre risultati perfetti.

I piani con cappa integrata ne sono la dimostrazione: racchiudono tutto il meglio di un piano a induzione e di una cappa Bosch in un unico prodotto.

## **PerfectFry Plus.**

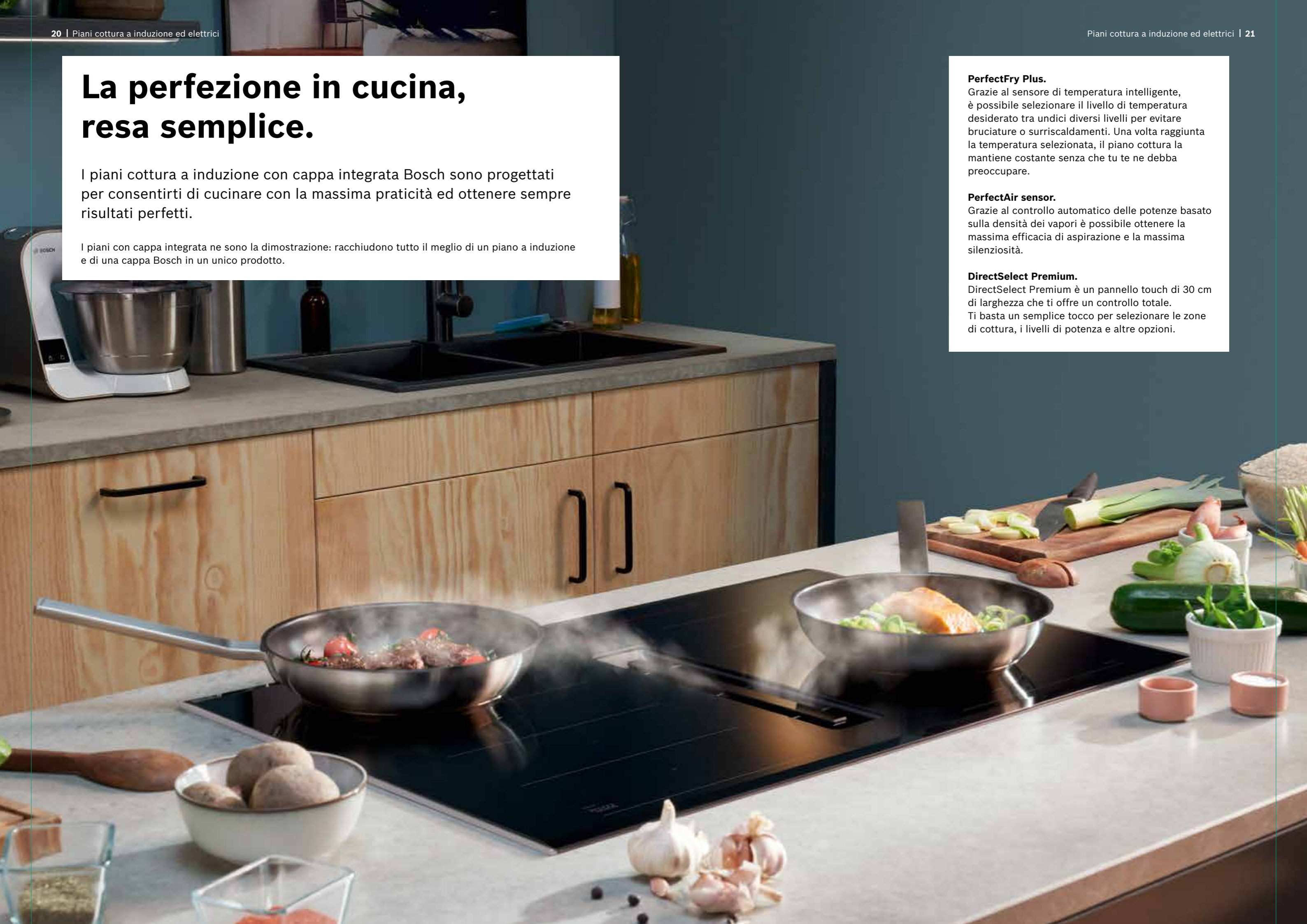
Grazie al sensore di temperatura intelligente, è possibile selezionare il livello di temperatura desiderato tra undici diversi livelli per evitare bruciature o surriscaldamenti. Una volta raggiunta la temperatura selezionata, il piano cottura la mantiene costante senza che tu te ne debba preoccupare.

## **PerfectAir sensor.**

Grazie al controllo automatico delle potenze basato sulla densità dei vapori è possibile ottenere la massima efficacia di aspirazione e la massima silenziosità.

## **DirectSelect Premium.**

DirectSelect Premium è un pannello touch di 30 cm di larghezza che ti offre un controllo totale. Ti basta un semplice tocco per selezionare le zone di cottura, i livelli di potenza e altre opzioni.



## Risultati perfetti con qualsiasi installazione.



Nella configurazione con sistema ad espulsione, il tradizionale sistema di aspirazione espelle i vapori e gli odori dalla cucina attraverso una serie di tubi di raccordo che trasportano l'aria verso l'esterno.



Nell'installazione a ricircolo, i vapori passano attraverso speciali filtri a carboni attivi che eliminano gli odori e a cui si può accedere in tutta comodità direttamente dal piano cottura. I filtri, infatti, non necessitano di una installazione a sé (ad esempio dietro ai cassetti o ai mobili della cucina), pertanto consentono una maggiore libertà di progettazione.



I sistemi a ricircolo possono essere installati accanto a qualsiasi parete esterna ben isolata.



Nel caso di pareti esterne non isolate, invece, si consiglia di adottare un sistema a ricircolo con tubatura parziale o completa per eliminare la formazione di condensa.

Inoltre, possono essere installati anche a contatto con pareti interne o nelle cucine con design a isola.

## Profondità di cassetti e piani lavoro.



Il sistema a ricircolo senza tubi permette di avere lo spazio disponibile per cassetti di diverse profondità.



L'installazione dei sistemi a ricircolo con tubature è possibile sia con piani di lavoro profondi 600 mm che maggiori di 600 mm grazie ai diversi kit accessori.

## Progettazione della cucina per moduli e relativa profondità.



La profondità del piano aspirante è di 223 mm per le installazioni in appoggio. La profondità di installazione richiesta permette di occupare soltanto lo spazio corrispondente al primo cassetto in alto.

Qualora la profondità superi le dimensioni previste per il pannello frontale del primo cassetto, l'installazione è comunque possibile se la struttura, i pannelli laterali e i contenuti del secondo cassetto sono più bassi del pannello frontale. A quel punto, infatti, anche se il piano cottura dovesse occupare parzialmente l'area, non andrà a ostacolare il libero movimento del cassetto.

Se invece il pannello frontale fosse alto quanto la struttura e i contenuti del secondo cassetto, potrebbe non essere possibile utilizzarlo.



## Spessore del piano di lavoro.



L'installazione del piano cottura richiede uno spessore di almeno 16 mm.



Se il piano di lavoro fosse più sottile di 16 mm, il piano cottura potrebbe comunque essere installato facilmente. Basterà assicurarsi di avere una profondità di almeno 16 mm nell'area di installazione.

Minore è lo spessore del piano di lavoro, più sarà importante verificarne la portata e la stabilità. Il piano cottura, combinato al carico di pentole, padelle e relativi contenuti, può arrivare a pesare 60 kg. Il piano di lavoro deve quindi essere in grado di garantire la necessaria stabilità. Si raccomanda di tenere da conto le specifiche sull'integrità strutturale rilasciate dal produttore del piano di lavoro.

## Una vasta gamma di accessori per la massima flessibilità di progettazione.

### A ricircolo – Senza tubi.



#### Incluso nel prodotto

4 x



Il sistema di aspirazione a ricircolo senza tubi richiede l'uso del raccordo telescopico "Plug 'n Play" incluso nel prodotto. Include:

- ▶ 4 filtri antiodore cleanAir ad alte prestazioni, per cotture che generano molecole odorose complesse (es. pesce). Ampie superfici di filtraggio con elevata riduzione degli odori e una durata stimata di 360 ore di utilizzo (non si rigenera). Inoltre, i filtri sono ottimizzati per mantenere al minimo il livello sonoro durante il funzionamento.
- ▶ Un elemento telescopico scorrevole con sigillatura integrata e un'intelaiatura autoadesiva per il fissaggio, per collegare facilmente la presa d'aria dell'apparecchio con l'apposita apertura nel pannello posteriore del mobile.
- ▶ Una guarnizione sigillante da attaccare sul condotto piatto maschio prima di inserirlo nell'elettrodomestico per garantirne la tenuta.

È necessario lasciare un'apertura per il passaggio dell'aria di almeno 400 cm<sup>2</sup> nell'area dello zoccolo. La configurazione richiede un'apertura verticale di almeno 25 mm dietro il pannello posteriore del mobile. Per una ventilazione ottimale si consiglia di lasciare liberi almeno 50 mm.

### Ad espulsione.



#### HEZ9VEDU0\*

4x



Accessori necessari per i sistemi con tubatura completa. Includono:

- ▶ 4 filtri a elevate prestazioni con riduzione del livello sonoro per la massima silenziosità.
- ▶ Una guarnizione sigillante da attaccare sul condotto piatto maschio prima di inserirlo nell'elettrodomestico per garantirne la tenuta (la presa d'aria sul retro del mobile può essere collegata direttamente tramite condotto piatto maschio (Ø 150)).

### A ricircolo – Tubatura completa per top > di 70 cm.



#### HEZ9VDKR0\*

2 x



3 x



Kit di montaggio necessario per l'installazione a ricircolo canalizzato per top > di 70 cm. Include:

- ▶ Tubatura completa per un'installazione su top > di 70 cm (1 curva a 90° per top > di 70 cm, 3 raccordi di connessione, 1 tubo piatto da 50 cm, 1 curva a 90°, 1 diffusore per l'uscita dell'aria).
- ▶ Nastro adesivo per garantire un collegamento diretto tra il diffusore e la presa per l'uscita dell'aria.
- ▶ Una guarnizione sigillante da attaccare sul condotto piatto maschio prima di inserirlo nell'elettrodomestico per garantirne la tenuta.
- ▶ Gli elementi consentono grande flessibilità di progettazione e possibilità di personalizzazione. Eventuali condotti piatti aggiuntivi (Ø 150) andranno ordinati separatamente. È necessario lasciare un'apertura per il passaggio dell'aria di almeno 400 cm<sup>2</sup> nell'area dello zoccolo.

### A ricircolo – Tubatura completa per top da 60 cm.



#### HEZ9VDKR1\*

3 x



Kit di montaggio necessario per l'installazione a ricircolo canalizzato per top da 60 cm. Include:

- ▶ Tubatura completa per un'installazione su top da 60cm (1 curva a 90° per top da 60 cm, 3 raccordi di connessione, 1 tubo piatto da 50 cm, 1 curva a 90°, 1 diffusore per l'uscita dell'aria).
- ▶ Nastro adesivo per garantire un collegamento diretto tra il diffusore e la presa per l'uscita dell'aria.
- ▶ Una guarnizione sigillante da attaccare sul condotto piatto maschio prima di inserirlo nell'elettrodomestico per garantirne la tenuta.
- ▶ Gli elementi consentono grande flessibilità di progettazione e possibilità di personalizzazione. Eventuali condotti piatti aggiuntivi (Ø 150) andranno ordinati separatamente. È necessario lasciare un'apertura per il passaggio dell'aria di almeno 400 cm<sup>2</sup> nell'area dello zoccolo.

\*Gli elementi di raccordo non sono inclusi nel kit. Questi elementi devono essere acquistati separatamente in base alla pianificazione della cucina.

# Nuovi piani a gas FlameSelect: il punto d'incontro perfetto tra tradizione e innovazione.

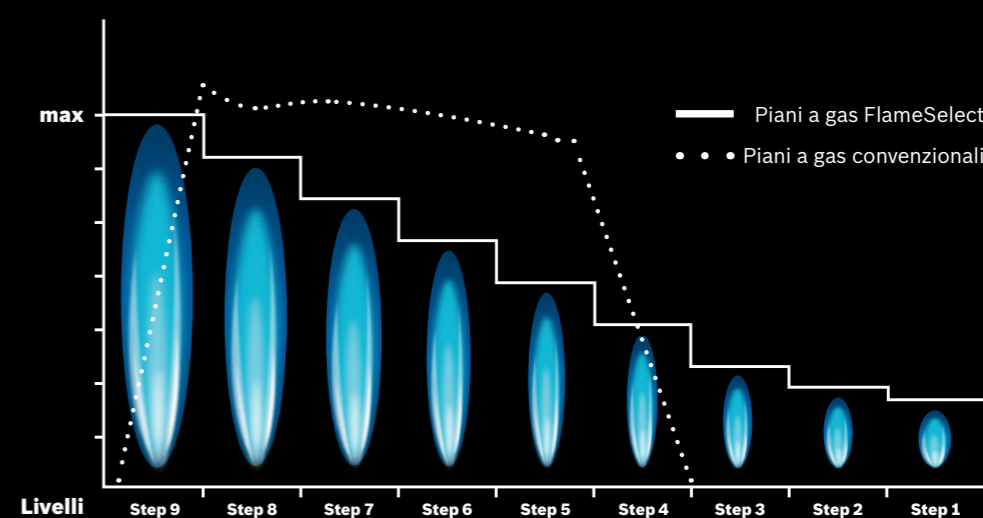
 FlameSelect

## I plus che rendono unici i nuovi piani a gas.

- ▶ Design rinnovato grazie alle **manopole illuminate** in metallo e al **display touch**.
- ▶ Regolazione della fiamma rinnovata con **9 livelli di potenza** per un controllo ultra-preciso.
- ▶ Facile pulizia e semplicità di utilizzo grazie alle **manopole rimovibili** e alle griglie semi continue lavabili in lavastoviglie.
- ▶ Utilizzo smart grazie ad **Home Connect** e al controllo piano cappa.

## Cucinare con precisione grazie ai nuovi piani a gas FlameSelect.

I nuovi piani cottura a gas con FlameSelect sono caratterizzati da 9 livelli di potenza per una precisa e puntuale regolazione delle fiamme e risultati di cottura perfetti.

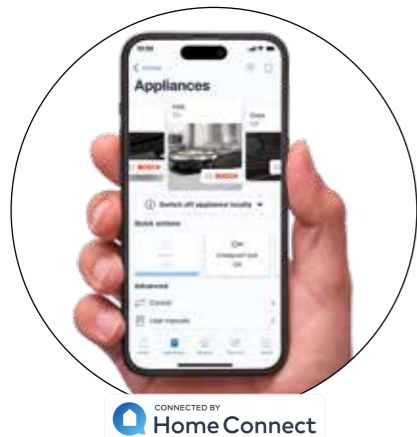


# Cucina connessa. Prestazioni perfette.

## Smart Hood Automatic

Grazie a Smart Hood Automatic, esclusiva delle cappe inclinate Serie 4, i vostri elettrodomestici possono comunicare tra di loro in base all'impostazione di cottura.

Una volta connessi tramite l'app Home Connect, la cappa si accende simultaneamente e regola la sua ventola in base al livello di potenza impostato sul piano.



## Controllo piano cappa

La funzione di controllo piano cappa consente di azionare contemporaneamente il piano cottura e la cappa.

È possibile, ad esempio, impostare la cappa in modo che si accenda insieme al piano cottura, oppure controllare entrambi gli apparecchi dal pannello comandi del piano cottura.

È sufficiente connetterli tramite l'app Home Connect e personalizzare le impostazioni.



## Aria pulita in cucina.

Le cappe installate in modalità ad espulsione catturano odori e vapori generati in cucina e li convogliano all'esterno. Se si sceglie per la modalità di installazione a ricircolo, la cappa filtra odori e vapori per poi re-inserire aria pulita in cucina evitando sprechi di energia e scambi di calore.



Modalità ad espulsione



Modalità a ricircolo

# Tutte le tipologie di filtri delle cappe Bosch.

## Filtri antigrasso.

### Filtro antigrasso con copri filtri in acciaio inox.

Questo filtro dotato di un multistrato filtrante è realizzato in alluminio e ricoperto da una superficie di acciaio inossidabile. Grazie al suo speciale design, offre un assorbimento dei grassi ed una ritenzione degli odori particolarmente elevata. È lavabile in lavastoviglie.



### Filtro metallico antigrasso.

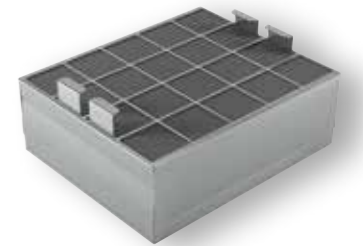
È composto da un materiale filtrante in alluminio particolarmente fitto in grado di trattenere i cattivi odori e il grasso.



## Filtri a carboni attivi.

### Filtro a carboni attivi CleanAir rigenerabile.

Questo filtro per le cappe con design classico assorbe fino al 95% degli odori in modo affidabile. Perché questa proprietà possa essere preservata fino a 10 anni, è sufficiente rigenerare il filtro mettendolo in forno a 200 °C per due ore. Dopodiché il filtro sarà come nuovo.



### Filtro a carboni attivi CleanAir Plus.

È uno speciale filtro a carboni attivi, posizionato all'estremità del canale di espulsione, che garantisce la massima efficacia di aspirazione e la massima silenziosità. La grande superficie del filtro, che raggiunge una dimensione pari a 50 campi da calcio ed è in grado di assorbire fino al 95% di tutti gli odori, assicura un'aspirazione totale di odori e grassi e non necessita di essere sostituito per almeno un anno. Inoltre, la sua speciale conformazione lo rende particolarmente efficace nel trattenere anche le piccolissime molecole di polline, con un aiuto importante per chi soffre di allergia. Le cappe Bosch con il sistema CleanAir Plus contribuiscono a contenere i consumi di energia, garantendo la massima efficacia di aspirazione. Il segreto? Grazie a CleanAir non è necessario avere la presa d'aria o tenere la finestra aperta ed in questo modo si riduce fortemente la dispersione di calore in cucina, con conseguente risparmio di energia. Si raccomanda di sostituirlo ogni 12 mesi.



### Kit a ricircolo CleanAir Plus integrato.

Il montaggio del kit a ricircolo integrato con filtro a carboni attivi ad alta efficienza CleanAir Plus può essere realizzato sia con condotto esterno che con condotto interno.



### Filtro supplementare.

Le nostre cappe con design piatto e design inclinato sono dotate di un filtro aggiuntivo nella parte bassa della cappa, per garantire un'aspirazione semplicemente perfetta.



### Indicatori elettronici di saturazione del filtro antigrasso e del filtro a carboni attivi.

Avvisano mediante un segnale acustico e/o visivo della necessità di pulire i filtri antigrasso oppure di sostituire i filtri a carboni attivi in caso d'installazione a ricircolo.

### Struttura interna isolata: parti elettroniche isolate dai filtri.

Il design interno aerodinamico della cappa permette di ottimizzare l'estrazione dell'aria. Inoltre l'assenza di cavi o altri elementi consente una pulizia più facile e sicura. Il motore è coperto ed efficacemente protetto, per un utilizzo ancora più duraturo.





## PerfectDry. Risultati di asciugatura perfetti ed un minore consumo di energia\*\*.

Le lavastoviglie PerfectDry, grazie alla Zeolite, garantiscono risultati di asciugatura perfetti anche sulla plastica. Questo minerale trasforma infatti in modo del tutto naturale l'umidità in calore, che viene distribuito in maniera uniforme all'interno della lavastoviglie asciugando così ogni tipo di stoviglia. La tecnologia con Zeolite non solo garantisce risultati perfetti, ma è anche una soluzione sostenibile per l'asciugatura delle stoviglie.

\*\* Lavastoviglie Bosch PerfectDry con tecnologia Zeolite (SMH6ZCX06E) con un consumo di energia pari a 65 kWh rispetto ad una lavastoviglie Bosch senza tecnologia Zeolite (SMH4HCX19E) con un consumo di energia di 85 kWh (valori di consumo di energia del programma Eco per 100 cicli - UE 2017/1369).



### Extra Clean Zone. Pulizia extra per stoviglie molto sporche.

Extra Clean Zone è una zona speciale del cestello superiore, dedicata a stoviglie particolarmente sporche come ciotole o tazze con residui di cibo difficili da rimuovere. I tre getti d'acqua dedicati assicurano una pulizia ancora più intensiva e possono essere facilmente attivati e disattivati con un solo tocco.



### Cerniere Sliding. Quando la funzionalità si combina all'estetica della cucina.

Grazie alle cerniere sliding potrai installare la tua lavastoviglie anche nelle cucine più moderne con uno zoccolo basso fino a 5 cm. Permettono al pannello della lavastoviglie di scorrere seguendo il movimento d'apertura della porta.

# La generazione di lavastoviglie che si connette con te.

Il controllo da remoto apre un nuovo mondo di comodità, sicurezza e personalizzazione. Home Connect ti offre tante funzioni e servizi aggiuntivi. Inoltre, ti consente di avere un continuo accesso a guide utente digitali e suggerimenti utili che garantiscono i migliori risultati possibili semplificando la vita di tutti i giorni.



## I vantaggi del controllo da remoto.

- ▶ Attivabile facilmente tramite l'app Home Connect
- ▶ Compatibile con tutti i programmi
- ▶ Disponibilità di programmi e funzioni aggiuntive
- ▶ Possibilità di gestire gli elettrodomestici con gli assistenti vocali
- ▶ Facile configurazione delle funzioni
- ▶ Risultati perfetti e maggiore efficienza



## Personalizza la tua vita di ogni giorno.

Tante funzionalità che ti permettono di personalizzare la lavastoviglie e di semplificare la vita di tutti i giorni.



### Programma Favourite

#### Il tuo programma preferito con un solo tocco.

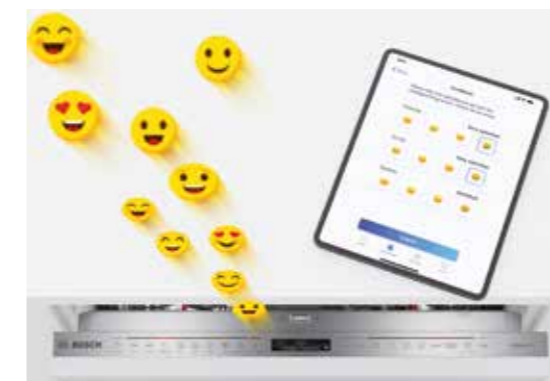
Con il programma Favourite, puoi attivare la combinazione del programma e delle opzioni che usi di più con un solo tocco. Può essere attivato tramite App Home Connect a casa, da remoto o dal pannello della lavastoviglie. Imposta le tue combinazioni preferite di programmi e opzioni e la tua lavastoviglie farà il resto.



### Silence on demand

#### Riduci il rumore in qualsiasi momento.

A volte, hai bisogno di un momento di tranquillità per concentrarti. Ecco perché abbiamo creato Silence on Demand. Si attiva tramite l'app Home Connect e rende ancora più silenziosa la lavastoviglie. È in grado di ridurre ulteriormente il rumore fino a un massimo di 30 minuti in qualsiasi momento e con qualsiasi programma.



### Intelligent Programme

#### Scopri un lavaggio e un'asciugatura su misura.

Fornendo un feedback sulle prestazioni della lavastoviglie attraverso l'App Home Connect, Intelligent Programme suggerirà, appunto, il programma con le impostazioni di lavaggio e asciugatura più adatte alle tue esigenze. Non da ultimo, potrai accedere ad utili informazioni sul consumo di acqua ed energia del programma stesso.



### Programme Download

#### Una lavastoviglie che si adatta al tuo stile di vita.

Quando si utilizza la lavastoviglie può capitare di confrontarsi con bisogni specifici. Le lavastoviglie Bosch ti permettono di scaricare programmi aggiuntivi attraverso l'app Home Connect. Con Programme Download la lavastoviglie garantisce sempre risultati perfetti per ogni tua necessità.

# È facile fare promesse. Noi preferiamo dare garanzie: 10 anni di garanzia, per essere precisi.

La garanzia in caso di corrosione della vasca delle lavastoviglie Bosch è valida per 10 anni dall'acquisto. Si può attivare facilmente online nella sezione Assistenza del sito [www.bosch-home.com/it](http://www.bosch-home.com/it)

### La qualità arriva dall'esperienza.

Nessun elettrodomestico Bosch lascia le nostre fabbriche prima di essere stato testato per raggiungere i più alti standard di qualità, performance e sostenibilità. Per questo sviluppiamo costantemente nuovi processi di controllo della qualità e dei materiali che utilizziamo.



### Idee innovative garantiscono prodotti che durano nel tempo.

Bosch continua nel tempo a proporre elettrodomestici innovativi ed affidabili. Per i materiali usati per le vasche delle nostre lavastoviglie sono stati studiati esclusivi trattamenti delle superfici ed efficienti sistemi di produzione ed assemblaggio. Questo, assieme all'utilizzo di sottili fogli di acciaio inox di altissima qualità, fa sì che le nostre lavastoviglie offrano la massima protezione contro la corrosione della vasca di lavaggio. Ora potrai godere dell'innovazione Bosch grazie alla garanzia di 10 anni in caso di corrosione passante della vasca di lavaggio di tutte le nostre lavastoviglie.

## Attiva la tua garanzia online

### Proteggere il tuo elettrodomestico non potrebbe essere più semplice.

È possibile attivare la garanzia 10 anni entro 60 giorni dall'acquisto della tua nuova lavastoviglie Bosch. È molto semplice: basta accedere al sito [www.bosch-home.com/it](http://www.bosch-home.com/it) nella sezione Assistenza e sottoscrivere l'anno di assistenza supplementare sulla lavastoviglie. Riceverai automaticamente anche il Certificato relativo alla garanzia supplementare di 10 anni in caso di corrosione passante della vasca di lavaggio della lavastoviglie. Un unico click per un servizio completo.



## Indicazioni di progettazione supplementari per lavastoviglie.

Altezza corpo 655 - 765 mm															Altezza corpo 705 - 815 mm									
Altezza nicchia in mm																								
Altezza zoccolo in mm	815	820	825	830	835	840	845	850	855	860	865	870	875	880	885	890	895	900	905	910	915	920	925	
50	81,5	81,5	81,5	81,5	81,5	81,5	81,5	81,5	81,5	81,5	86,5	86,5	86,5	86,5	86,5	86,5	86,5	86,5	86,5	86,5	86,5	86,5	86,5	86,5
55	81,5	81,5	81,5	81,5	81,5	81,5	81,5	81,5	81,5	81,5	86,5	86,5	86,5	86,5	86,5	86,5	86,5	86,5	86,5	86,5	86,5	86,5	86,5	86,5
60	81,5	81,5	81,5	81,5	81,5	81,5	81,5	81,5	81,5	81,5	86,5	86,5	86,5	86,5	86,5	86,5	86,5	86,5	86,5	86,5	86,5	86,5	86,5	86,5
65	81,5	81,5	81,5	81,5	81,5	81,5	81,5	81,5	81,5	81,5	86,5	86,5	86,5	86,5	86,5	86,5	86,5	86,5	86,5	86,5	86,5	86,5	86,5	86,5
70	81,5	81,5	81,5	81,5	81,5	81,5	81,5	81,5	81,5	81,5	86,5	86,5	86,5	86,5	86,5	86,5	86,5	86,5	86,5	86,5	86,5	86,5	86,5	86,5
75	81,5	81,5	81,5	81,5	81,5	81,5	81,5	81,5	81,5	81,5	86,5	86,5	86,5	86,5	86,5	86,5	86,5	86,5	86,5	86,5	86,5	86,5	86,5	86,5
80	81,5	81,5	81,5	81,5	81,5	81,5	81,5	81,5	81,5	81,5	86,5	86,5	86,5	86,5	86,5	86,5	86,5	86,5	86,5	86,5	86,5	86,5	86,5	86,5
85	81,5	81,5	81,5	81,5	81,5	81,5	81,5	81,5	81,5	81,5	86,5	86,5	86,5	86,5	86,5	86,5	86,5	86,5	86,5	86,5	86,5	86,5	86,5	86,5
90	81,5	81,5	81,5	81,5	81,5	81,5	81,5	81,5	81,5	81,5	86,5	86,5	86,5	86,5	86,5	86,5	86,5	86,5	86,5	86,5	86,5	86,5	86,5	86,5
95	81,5	81,5	81,5	81,5	81,5	81,5	81,5	81,5	81,5	81,5	86,5	86,5	86,5	86,5	86,5	86,5	86,5	86,5	86,5	86,5	86,5	86,5	86,5	86,5
100	81,5	81,5	81,5	81,5	81,5	81,5	81,5	81,5	81,5	81,5	86,5	86,5	86,5	86,5	86,5	86,5	86,5	86,5	86,5	86,5	86,5	86,5	86,5	86,5
105	81,5	81,5	81,5	81,5	81,5	81,5	81,5	81,5	81,5	81,5	86,5	86,5	86,5	86,5	86,5	86,5	86,5	86,5	86,5	86,5	86,5	86,5	86,5	86,5
110	81,5	81,5	81,5	81,5	81,5	81,5	81,5	81,5	81,5	81,5	86,5	86,5	86,5	86,5	86,5	86,5	86,5	86,5	86,5	86,5	86,5	86,5	86,5	86,5
115	81,5	81,5	81,5	81,5	81,5	81,5	81,5	81,5	81,5	81,5	86,5	86,5	86,5	86,5	86,5	86,5	86,5	86,5	86,5	86,5	86,5	86,5	86,5	86,5
120	81,5	81,5	81,5	81,5	81,5	81,5	81,5	81,5	81,5	81,5	86,5	86,5	86,5	86,5	86,5	86,5	86,5	86,5	86,5	86,5	86,5	86,5	86,5	86,5
125	81,5	81,5	81,5	81,5	81,5	81,5	81,5	81,5	81,5	81,5	86,5	86,5	86,5	86,5	86,5	86,5	86,5	86,5	86,5	86,5	86,5	86,5	86,5	86,5
130	81,5	81,5	81,5	81,5	81,5	81,5	81,5	81,5	81,5	81,5	86,5	86,5	86,5	86,5	86,5	86,5	86,5	86,5	86,5	86,5	86,5	86,5	86,5	86,5
135	81,5	81,5	81,5	81,5	81,5	81,5	81,5	81,5	81,5	81,5	86,5	86,5	86,5	86,5	86,5	86,5	86,5	86,5	86,5	86,5	86,5	86,5	86,5	86,5
140	81,5	81,5	81,5	81,5	81,5	81,5	81,5	81,5	81,5	81,5	86,5	86,5	86,5	86,5	86,5	86,5	86,5	86,5	86,5	86,5	86,5	86,5	86,5	86,5
145	81,5	81,5	81,5	81,5	81,5	81,5	81,5	81,5	81,5	81,5	86,5	86,5	86,5	86,5	86,5	86,5	86,5	86,5	86,5	86,5	86,5	86,5	86,5	86,5
150	81,5	81,5	81,5	81,5	81,5	81,5	81,5	81,5	81,5	81,5	86,5	86,5	86,5	86,5	86,5	86,5	86,5	86,5	86,5	86,5	86,5	86,5	86,5	86,5
155	81,5	81,5	81,5	81,5	81,5	81,5	81,5	81,5	81,5	81,5	86,5	86,5	86,5	86,5	86,5	86,5	86,5	86,5	86,5	86,5	86,5	86,5	86,5	86,5
160	81,5	81,5	81,5	81,5	81,5	81,5	81,5	81,5	81,5	81,5	86,5	86,5	86,5	86,5	86,5	86,5	86,5	86,5	86,5	86,5	86,5	86,5	86,5	86,5
165	81,5	81,5	81,5	81,5	81,5	81,5	81,5	81,5	81,5	81,5	86,5	86,5	86,5	86,5	86,5	86,5	86,5	86,5	86,5	86,5	86,5	86,5	86,5	86,5
170			81,5	81,5	81,5	81,5	81,5	81,5	81,5	81,5	86,5	86,5	86,5	86,5	86,5	86,5	86,5	86,5	86,5	86,5	86,5	86,5	86,5	86,5
175			81,5	81,5	81,5	81,5	81,5	81,5	81,5	81,5	86,5	86,5	86,5	86,5	86,5	86,5	86,5	86,5	86,5	86,5	86,5	86,5	86,5	86,5
180				81,5	81,5	81,5	81,5	81,5	81,5	81,5	86,5	86,5	86,5	86,5	86,5	86,5	86,5	86,5	86,5	86,5	86,5	86,5	86,5	86,5
185					81,5	81,5	81,5	81,5	81,5	81,5	86,5	86,5	86,5	86,5	86,5	86,5	86,5	86,5	86,5	86,5	86,5	86,5	86,5	86,5
190						81,5	81,5	81,5	81,5	81,5	86,5	86,5	86,5	86,5	86,5	86,5	86,5	86,5	86,5	86,5	86,5	86,5	86,5	86,5
195							81,5	81,5	81,5	81,5	86,5	86,5	86,5	86,5	86,5	86,5	86,5	86,5	86,5	86,5	86,5	86,5	86,5	86,5
200								81,5	81,5	81,5	86,5	86,5	86,5	86,5	86,5	86,5	86,5	86,5	86,5	86,5	86,5	86,5	86,5	86,5
205									81,5	81,5	86,5	86,5	86,5	86,5	86,5	86,5	86,5	86,5	86,5	86,5	86,5	86,5	86,5	86,5
210										81,5	86,5	86,5	86,5	86,5	86,5	86,5	86,5	86,5	86,5	86,5	86,5	86,5	86,5	86,5
215											81,5	86,5	86,5	86,5	86,5	86,5	86,5	86,5	86,5	86,5	86,5	86,5	86,5	86,5
220												81,5	86,5	86,5	86,5	86,5	86,5	86,5	86,5	86,5	86,5	86,5	86,5	86,5

- 81,5 Incasso lavastoviglie da 81,5 cm con cerniera "normale"
- 86,5 Incasso lavastoviglie da 86,5 cm con cerniera "normale"
- 81,5 Incasso lavastoviglie da 81,5 cm con cerniera Sliding
- 86,5 Incasso lavastoviglie da 86,5 cm con cerniera Sliding
- 81,5 Incasso lavastoviglie da 81,5 cm con frontale del mobile diviso in due e cerniera ribaltabile disponibile come accessorio speciale
- 86,5 Incasso lavastoviglie da 86,5 cm con frontale del mobile diviso in due e cerniera ribaltabile disponibile come accessorio speciale

Il caso sotto la linea di demarcazione per gli elettrodomestici con dispositivo TimeLight è sconsigliata, perché le informazioni proiettate da TimeLight non sarebbero visibili

## Lavatrici da incasso.

Le lavatrici da incasso Bosch, grazie alle innovative tecnologie di cui sono dotate, trattano con la massima cura tutti i tessuti, anche i più delicati. Garantiscono sempre risultati di lavaggio perfetti e ottimizzano i consumi di acqua ed energia ad ogni utilizzo.



### Risparmio energetico.

Le lavatrici da incasso Bosch sono davvero efficienti perchè la tecnologia in esse contenuta permette di ottimizzare i processi di lavaggio per ottenere risultati perfetti con il minimo consumo di acqua ed energia con ogni tipo di carico.



### Motore EcoSilence Drive.

#### 10 anni di assistenza.

Motore con pilotaggio inverter di ultima generazione che garantisce massime prestazioni, elevata efficienza energetica e silenziosità.



### ActiveWater Plus.

Un sistema intelligente di gestione dell'acqua: i sensori permettono di regolare in modo preciso la quantità d'acqua necessaria al lavaggio ed i parametri dello stesso in base alla quantità ed al tipo di tessuto introdotto. L'obiettivo? Ottimizzare ogni goccia ed eliminare gli sprechi.



### SpeedPerfect.

L'opzione SpeedPerfect è molto utile se si desidera avere il bucato pronto in poco tempo. Riduce il tempo di lavaggio fino al 65%<sup>1</sup>, in base al programma selezionato, con risultati perfetti.



### Cestello Wave.

Lavaggio e cura dei tessuti grazie al cestello Wave: lo speciale design del cestello permette di lavare la biancheria in modo energico o delicato garantendo un trattamento adeguato ad ogni tipo di tessuto.



### TimeLight.

Durante il lavaggio, l'indicatore TimeLight proietta direttamente sul pavimento le informazioni relative alla fase del programma selezionato ed il tempo residuo, risultando ben leggibile su tutti i tipi di pavimento.



### Silenziose.

Il motore EcoSilence Drive, il design antivibrazione dei pannelli laterali e il sistema antisbilanciamento, che durante la fase di centrifuga corregge automaticamente i disequilibri causati da un'errata distribuzione della biancheria all'interno del cestello, fanno diminuire i rumori e le vibrazioni rendendo le nostre lavatrici particolarmente silenziose. Raggiungono infatti la classe di rumorosità A.



### AquaStop.

Sistema di protezione anti-allagamento con garanzia Bosch in caso di danni causati dall'acqua - per tutta la vita dell'apparecchio.

<sup>1</sup> Confronto tra la durata del programma Sintetici 40°C e la durata del programma Sintetici 40°C con l'opzione Speed Perfect attiva.

# Lavatrici e asciugatrici da libero posizionamento.



## Lavatrici Bosch: qualità ed efficienza.

Le lavatrici da libero posizionamento Bosch in **classe A** ti permettono di rimuovere le pieghe dai capi asciutti fino al 50%<sup>1</sup> grazie al programma con vapore **Iron Assist**, così da facilitare la stiratura o eliminarla del tutto. Il programma **Hygiene Plus** mantiene il livello di temperatura selezionato costante per tutto il ciclo di lavaggio ed effettua un ciclo di risciacquo aggiuntivo per garantire un bucato pulito eliminando efficacemente i germi più comuni. Selezionando il programma desiderato, le lavatrici con sistema **Anti macchia** di Bosch regolano automaticamente la temperatura, il movimento del cestello e la durata di ammollo in base al tipo di macchia, in modo completamente automatizzato, rimuovendo facilmente fino a quattro tipi di macchie ostinate (sangue, burro/olio, erba, vino rosso). Inoltre il nuovo programma **Meno microplastiche** permette di ridurre il rilascio di microfibre per una maggiore tutela dell'ambiente. Riduci il tempo di lavaggio fino al 65%<sup>2</sup> con la funzione **SpeedPerfect**, che può essere utilizzata in combinazione con la maggior parte dei programmi di lavaggio. Infine, le nostre lavatrici sono dotate del dispositivo di protezione anti-allagamento **AquaStop** con garanzia Bosch in caso di danni causati dall'acqua, per tutta la vita dell'apparecchio<sup>3</sup>.

## Asciugatrici Bosch: prestazioni elevate, bassi consumi.

Le asciugatrici da libero posizionamento Bosch a pompa di calore in **classe A+++** con **condensatore autopulente** proteggono i tuoi capi e restano altamente efficienti per tutta la vita dell'elettrodomestico. Grazie a questa tecnologia, il condensatore si pulisce automaticamente fino a quattro volte durante il processo di asciugatura, mantenendo prestazioni energetiche ottimali, ciclo dopo ciclo. Le nostre asciugatrici sono dotate del sistema **AutoDry** che mantiene bassi i consumi di energia: i sensori misurano costantemente la temperatura e l'umidità residua per proteggere il tuo bucato dal surriscaldamento e da un tempo di asciugatura eccessivo, ottenendo così un'asciugatura perfetta. Inoltre, con **Iron Assist** è possibile ridurre le pieghe dei capi o rinfrescarli grazie all'uso di vapore. È perfetto per trattare giacche, pantaloni e persino abiti non lavabili in lavatrice.

<sup>1</sup> Test Nr. E-0323-PT-22 condotto dal Deutschen Institute für Textil- und Faserforschung Denckendorf (DITF) il 12/07/22, relativo alla riduzione delle pieghe sugli indumenti di cotone (magliette e camicie) col programma Iron Assist, in conformità a DIN EN ISO 15487, a confronto con indumenti non trattati con Iron Assist.

<sup>2</sup> Confronto tra la durata del programma Sintetici 40°C e la durata del programma Sintetici 40°C con l'opzione Speed Perfect attiva.

<sup>3</sup> Verificare i termini di garanzia all'indirizzo <https://www.bosch-home.com/it/assistenza/garanzie-bosch/garanzie-componenti>



**Conserva ancora più in grande  
con i frigoriferi da incasso  
XXL Bosch.**

I frigoriferi da incasso XXL da 70 cm ti offrono il 45%\* di volume in più massimizzando lo spazio a tua disposizione per la conservazione degli alimenti. Con soli 16 cm di altezza in più, il frigorifero da incasso XL da 60 cm raggiunge l'11%\* di capienza in più.

\*Confronto tra un frigorifero di dimensioni XXL (KBN96...) e un frigorifero di dimensioni standard (KIN86...).  
\*\*Confronto tra un frigorifero di dimensioni XL (KIN96...) e un frigorifero di dimensioni standard (KIN86...).



### VitaFresh XXL <math><0^{\circ}\text{C}></math>.

I frigoriferi XXL sono dotati della tecnologia VitaFresh XXL <math><0^{\circ}\text{C}></math>, cassetti climatizzati in modo che gli alimenti freschi possano essere conservati nell'ambiente perfetto. All'interno di questi cassetti la temperatura è diversa rispetto al resto del frigo, così da adattarsi alle esigenze di conservazione dei cibi più facilmente deperibili. Un cassetto con temperatura più bassa per carne e pesce e un cassetto spazioso per conservare tutta la freschezza di frutta e verdura.



### No Frost. Mai più sbrinare il congelatore.

Sbrinare il congelatore può essere davvero noioso e può richiedere molto tempo. Grazie alla tecnologia No Frost, puoi eliminare per sempre questo compito dalla lista di cose da fare. Rispetto ai frigoriferi tradizionali, con la tecnologia No Frost l'umidità dell'aria viene raccolta in un'unità centralizzata che si sbrina automaticamente quando è necessario. In questo modo, il sistema No Frost mantiene il congelatore libero dal ghiaccio e non sarà necessario sbrinarlo manualmente.

### Freezer Light.

Il tuo congelatore è perfettamente illuminato grazie a Freezer Light che si accende all'apertura della porta. Gli alimenti surgelati non saranno trascurati e li potrai trovare in pochi secondi all'interno dei tuoi cassetti illuminati. Tramite l'app Home Connect\*, puoi mantenere la luce accesa anche a porta chiusa per creare un'atmosfera unica all'interno della tua cucina, con la possibilità di regolare l'intensità della luce.

\*Valido solo per i modelli dotati di Home Connect.



### Cerniere piatte. Robustezza e stabilità.

Capita spesso di lasciare semi aperta la porta del frigorifero o congelatore. Il sistema SoftClosing garantisce una chiusura perfetta e automatica quando viene raggiunto un angolo di 20 gradi. Grazie all'ammortizzatore integrato alla cerniera piatta anche i pannelli frontali di maggior pesantezza si chiuderanno in modo sicuro permettendo che la porta dell'elettrodomestico sopporti il peso con la massima stabilità.

# Dai più spazio alla freschezza con i frigoriferi da libera installazione Bosch.



La versatilità dei frigoriferi multidoor per un'organizzazione perfetta dei tuoi alimenti.



## Dispenser Acqua.

Ottenere acqua fredda non è mai stato così facile. Basta premere il pulsante sul dispenser posto all'interno del frigorifero per gustare un bicchiere d'acqua refrigerata ogni volta che lo desideri.



## Cassetti VitaFresh pro.

Il sistema VitaFresh <0°C> offre l'ambiente di conservazione ideale per i tuoi cibi freschi. Mantiene la temperatura più bassa per carne e pesce, e ha un cassetto climatizzato che mantiene frutta e verdura veramente fresche.



## Congelatore con apertura a cassetto.

Dietro ad un cassetto dalla comoda apertura si celano ampi spazi organizzati su livelli per poter disporre i surgelati con la massima flessibilità. Grazie al produttore di ghiaccio automatico è possibile ottenere cubetti di ghiaccio in ogni momento.
























## Indice argomenti.

- 50-81 **Forni**
- 82-109 **Compatti, Microonde, Macchine da caffè, Cassetti**
- 110-151 **Piani cottura a induzione ed elettrici**
- 152-167 **Piani cottura a gas**
- 168-201 **Cappe aspiranti**
- 202-233 **Lavaggio**
- 234-275 **Frigoriferi e Congelatori**

## Come leggere la tabella?

1. Scegli le caratteristiche principali che stai cercando per il tuo nuovo elettrodomestico Bosch, nella colonna di sinistra
2. Individua i vantaggi di ogni Serie per affinare la selezione
3. Utilizza queste informazioni per approfondire le dotazioni dei modelli che possono interessarti

		Serie   8 > Display TFT			Serie   6 > Display LCD bianco	Serie   4 > Display touch > Display LED rosso			Serie   2 > Display touch > Display LED rosso	
Tipo		OvenAssistant			Senza cottura assistita	Programmi automatici		Senza cottura assistita	Programmi automatici	Senza cottura assistita
Forni multifunzione	Pirolisi	HRG7784B1  Impulsi di vapore	HRG7761B1  Impulsi di vapore	HBG7741B1 		HRG272EB3  Added steam	HQA272BB3  Hotair steam <b>EXtra</b>		HBA171BS3F 	
	EcoClean Direct (e programma EcoClean)	HSG7584B1  Full Steam <b>EXtra</b>								
	EcoClean su parete posteriore	HSG7361B1  Full Steam	HRG7361B1  Impulsi di vapore	HBG7342B1  <b>EXtra</b>	VBC5580S0  Pareti catalitiche posteriore e laterali				HQA534EB3  Hotair steam	HBA534EB3 
Cleaning Assistance	HBG7341B1 	HBG7321W1 				HRG212BB3  Added steam	HQA514ES3  Hotair steam	HBA214EB3  <b>EXtra</b>		
								HBA514ES3  <b>EXtra</b>		

## Serie | 8

Forni da incasso a vapore 60 cm

EXtra



Modello	HSG7584B1	HRG7784B1
Prezzo	€ 3.350,00	€ 3.150,00
EAN	4242005327232	4242005327126
Materiale	Vetro nero	Vetro nero
Caratteristiche principali	<ul style="list-style-type: none"> <li>Forno Full Steam</li> <li>Steam Function Plus: cottura a vapore fino a 120°</li> <li>Steam Boost Function: impostazione del vapore manuale anche durante il preriscaldamento</li> <li>Home Connect</li> <li>Assistente vocale</li> <li>Display TFT touch Pro</li> <li>23 funzioni di cottura: Aria Calda 4D, Air Fry<sup>1</sup>, Riscaldamento inferiore, Riscaldamento superiore e inferiore, Riscaldamento superiore e inferiore delicato, Essiccazione, Grill a superficie grande, Grill a superficie piccola, Grill ventilato, Aria calda delicata, Riscaldamento intensivo, Funzione pizza, Cottura a bassa temperatura, Pre-riscaldamento, Mantenere in caldo</li> <li>Funzioni combinate a vapore: Scongellamento, Lievitazione, Rigenerazione cibi, Cottura a vapore 100% full steam, Aria calda 4D, Riscaldamento inferiore e superiore, Grill ventilato, Mantenere in caldo</li> <li>EcoClean direct: pannelli catalitici su pareti posteriore, laterali e cielo</li> <li>Cleaning Assistance: idrolisi</li> <li>Regolazione della temperatura da 30° a 250°C</li> <li>Volume cavità: 71 l</li> <li>Serbatoio da 1 l</li> <li>Ricette preimpostate</li> <li>Termosonda con 3 punti di misurazione roastingSensor</li> <li>Classe di efficienza energetica A+</li> </ul>	<ul style="list-style-type: none"> <li>Forno ad impulsi di vapore</li> <li>Steam Boost Function: impostazione del vapore manuale anche durante il preriscaldamento</li> <li>Crisp Function: per una finitura ancora più croccante</li> <li>Home Connect</li> <li>Assistente vocale</li> <li>Display TFT touch Pro</li> <li>22 funzioni di cottura: Aria calda 4D, Air Fry<sup>1</sup>, Riscaldamento inferiore, Riscaldamento superiore e inferiore, Riscaldamento superiore e inferiore delicato, Scongellamento, Essiccazione, Grill a superficie grande, Grill a superficie piccola, Grill ventilato, Aria calda delicata, Riscaldamento intensivo, Funzione pizza, Cottura a bassa temperatura, Pre-riscaldamento, Mantenere in caldo</li> <li>Funzioni combinate a vapore: Lievitazione, Rigenerazione cibi, Aria calda 4D, Riscaldamento inferiore e superiore, Grill ventilato, Mantenere in caldo</li> <li>Autopulizia pirolitica</li> <li>Cleaning Assistance: idrolisi</li> <li>Regolazione della temperatura da 30° a 300°C</li> <li>Volume cavità: 71 l</li> <li>Serbatoio da 1 l</li> <li>Ricette preimpostate</li> <li>Termosonda con 3 punti di misurazione roastingSensor</li> <li>Classe di efficienza energetica A+</li> </ul>
Altre caratteristiche	<ul style="list-style-type: none"> <li>Temperatura minima e massima Full Steam: 30°-120°</li> <li>SoftMove: apertura e chiusura porta ammortizzate</li> <li>Orologio elettronico con impostazione inizio e fine cottura</li> <li>Riscaldamento rapido</li> <li>Illuminazione interna LED</li> <li>Programma decalcificazione</li> <li>Programma asciugatura</li> </ul>	<ul style="list-style-type: none"> <li>SoftMove: apertura e chiusura porta ammortizzate</li> <li>Orologio elettronico con impostazione inizio e fine cottura</li> <li>Riscaldamento rapido</li> <li>Illuminazione interna a LED</li> <li>Programma decalcificazione</li> <li>Programma asciugatura</li> </ul>
Accessori inclusi	<ul style="list-style-type: none"> <li>1 leccarda smaltata bassa</li> <li>1 griglia combinata</li> <li>1 leccarda universale smaltata</li> <li>1 vassoio vapore, forato, misura XL</li> <li>1 vassoio vapore, forato, misura M</li> <li>1 vassoio vapore, non forato, misura M</li> </ul>	<ul style="list-style-type: none"> <li>1 leccarda smaltata bassa</li> <li>1 griglia combinata</li> <li>1 leccarda universale profonda smaltata</li> </ul>
Informazioni tecniche	Assorbimento massimo elettrico: 3,6 kW	Assorbimento massimo elettrico: 3,6 kW

\* Info e regolamento sul sito [bosch-home.com/it](http://bosch-home.com/it)<sup>1</sup> Consigliabile l'acquisto dell'apposita leccarda per frittura ad aria HEZ629070 (vedi pagine accessori)

## Serie | 8

Forni da incasso a vapore 60 cm



Modello	HSG7361B1	HRG7761B1
Prezzo	€ 2.400,00	€ 2.200,00
EAN	4242005327188	4242005327072
Materiale	Vetro nero	Vetro nero
Caratteristiche principali	<ul style="list-style-type: none"> <li>Forno Full Steam</li> <li>Steam Function Plus: cottura a vapore fino a 120°</li> <li>Steam Boost Function: impostazione del vapore manuale anche durante il preriscaldamento</li> <li>Home Connect</li> <li>Assistente vocale</li> <li>Display TFT touch Plus</li> <li>21 funzioni di cottura: Aria Calda 4D, Air Fry<sup>1</sup>, Riscaldamento inferiore, Riscaldamento superiore e inferiore, Riscaldamento superiore e inferiore delicato, Grill a superficie grande, Grill a superficie piccola, Grill ventilato, Aria calda delicata, Funzione pizza, Cottura a bassa temperatura, Pre-riscaldamento, Mantenere in caldo</li> <li>Funzioni combinate a vapore: Scongellamento, Lievitazione, Rigenerazione cibi, Cottura a vapore 100% full steam, Aria calda 4D, Riscaldamento inferiore e superiore, Grill ventilato, Mantenere in caldo</li> <li>EcoClean: pannello catalitico parete posteriore</li> <li>Cleaning Assistance: idrolisi</li> <li>Regolazione della temperatura da 30° a 250°C</li> <li>Volume cavità: 71 l</li> <li>Serbatoio da 1 l</li> <li>Ricette preimpostate</li> <li>Classe di efficienza energetica A+</li> </ul>	<ul style="list-style-type: none"> <li>Forno ad impulsi di vapore</li> <li>Steam Boost Function: impostazione del vapore manuale anche durante il preriscaldamento</li> <li>Home Connect</li> <li>Assistente vocale</li> <li>Display TFT touch Plus</li> <li>20 funzioni di cottura: Aria Calda 4D, Air Fry<sup>1</sup>, Riscaldamento inferiore, Riscaldamento superiore e inferiore, Riscaldamento superiore e inferiore delicato, Scongellamento, Grill a superficie grande, Grill a superficie piccola, Grill ventilato, Aria calda delicata, Funzione pizza, Cottura a bassa temperatura, Pre-riscaldamento, Mantenere in caldo.</li> <li>Funzioni combinate a vapore: Lievitazione, Rigenerazione cibi, Aria calda 4D, Riscaldamento inferiore e superiore, Grill ventilato, Mantenere in caldo</li> <li>Autopulizia pirolitica</li> <li>Cleaning Assistance: idrolisi</li> <li>Regolazione della temperatura da 30° a 300°C</li> <li>Volume cavità: 71 l</li> <li>Serbatoio da 1 l</li> <li>Ricette preimpostate</li> <li>Classe di efficienza energetica A+</li> </ul>
Altre caratteristiche	<ul style="list-style-type: none"> <li>Temperatura minima e massima Full Steam: 30°-120°</li> <li>SoftMove: apertura e chiusura porta ammortizzate</li> <li>Orologio elettronico con impostazione inizio e fine cottura</li> <li>Riscaldamento rapido</li> <li>Illuminazione interna LED</li> <li>Programma decalcificazione</li> <li>Programma asciugatura</li> </ul>	<ul style="list-style-type: none"> <li>SoftMove: apertura e chiusura porta ammortizzate</li> <li>Orologio elettronico con impostazione inizio e fine cottura</li> <li>Riscaldamento rapido</li> <li>Illuminazione interna LED</li> <li>Programma decalcificazione</li> <li>Programma asciugatura</li> </ul>
Accessori inclusi	<ul style="list-style-type: none"> <li>1 leccarda smaltata bassa</li> <li>1 griglia combinata</li> <li>1 leccarda universale smaltata</li> <li>1 vassoio vapore, forato, misura XL</li> <li>1 vassoio vapore, forato, misura M</li> <li>1 vassoio vapore, non forato, misura M</li> </ul>	<ul style="list-style-type: none"> <li>1 leccarda smaltata bassa</li> <li>1 griglia combinata</li> <li>1 leccarda universale profonda smaltata</li> </ul>
Informazioni tecniche	Assorbimento massimo elettrico: 3,6 kW	Assorbimento massimo elettrico: 3,6 kW

\* Info e regolamento sul sito [bosch-home.com/it](http://bosch-home.com/it)<sup>1</sup> Consigliabile l'acquisto dell'apposita leccarda per frittura ad aria HEZ629070 (vedi pagine accessori)

## Serie | 8

Forno da incasso a vapore 60 cm



Modello	HRG7361B1
Prezzo	€ 2.000,00
EAN	4242005327065
Materiale	Vetro nero
Caratteristiche principali	<ul style="list-style-type: none"> <li>Forno ad impulsi di vapore</li> <li>Steam Boost Function: impostazione del vapore manuale anche durante il preriscaldamento</li> <li>Home Connect</li> <li>Assistente vocale</li> <li>Display TFT touch Plus</li> <li>20 funzioni di cottura: Aria Calda 4D, Air Fry<sup>1</sup>, Riscaldamento inferiore, Riscaldamento superiore e inferiore, Riscaldamento superiore e inferiore delicato, Scongellamento, Grill a superficie grande, Grill a superficie piccola, Grill ventilato, Aria calda delicata, Funzione pizza, Cottura a bassa temperatura, Pre-riscaldamento, Mantenere in caldo</li> <li>Funzioni combinate a vapore: Lievitazione, Rigenerazione cibi, Aria calda 4D, Riscaldamento inferiore e superiore, Grill ventilato, Mantenere in caldo</li> <li>EcoClean: pannello catalitico parete posteriore</li> <li>Cleaning Assistance: idrolisi</li> <li>Regolazione della temperatura da 30° a 300°C</li> <li>Volume cavità: 71 l</li> <li>Serbatoio da 1 l</li> <li>Ricette preimpostate</li> <li>Classe di efficienza energetica A+</li> </ul>
Altre caratteristiche	<ul style="list-style-type: none"> <li>SoftMove: apertura e chiusura porta ammortizzate</li> <li>Orologio elettronico con impostazione inizio e fine cottura</li> <li>Riscaldamento rapido</li> <li>Illuminazione interna LED</li> <li>Programma decalcificazione</li> <li>Programma asciugatura</li> </ul>
Accessori inclusi	<ul style="list-style-type: none"> <li>1 leccarda smaltata bassa</li> <li>1 griglia combinata</li> <li>1 leccarda universale profonda smaltata</li> </ul>
Informazioni tecniche	<ul style="list-style-type: none"> <li>Assorbimento massimo elettrico: 3,6 kW</li> </ul>

\* Info e regolamento sul sito [bosch-home.com/it](https://www.bosch-home.com/it)<sup>1</sup> Consigliabile l'acquisto dell'apposita leccarda per frittura ad aria HEZ629070 (vedi pagine accessori)

## Serie | 8

Forni da incasso 60 cm

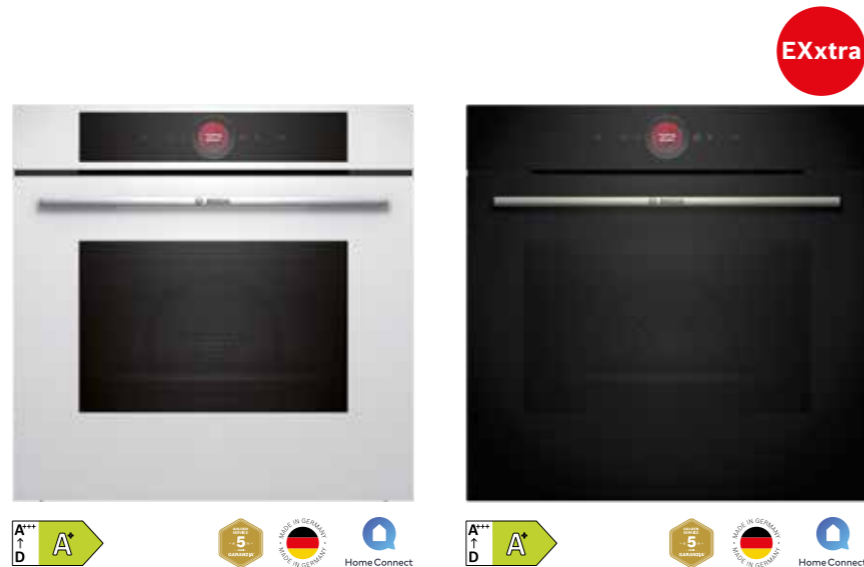


Modello	HBG7741B1	HBG7341B1
Prezzo	€ 1.750,00	€ 1.500,00
EAN	4242005326563	4242005326334
Materiale	Vetro nero	Vetro nero
Caratteristiche principali	<ul style="list-style-type: none"> <li>Home Connect</li> <li>Assistente vocale</li> <li>Display TFT touch</li> <li>14 funzioni di cottura: Air Fry<sup>1</sup>, Riscaldamento inferiore, Riscaldamento superiore e inferiore, Riscaldamento superiore e inferiore delicato, Scongellamento, Grill a superficie grande, Grill a superficie piccola, Aria calda 3D, Grill ventilato, Aria calda delicata, Funzione pizza, Cottura a bassa temperatura, Pre-riscaldamento, Mantenere in caldo</li> <li>Autopulizia pirolitica</li> <li>Cleaning Assistance: idrolisi</li> <li>Regolazione della temperatura da 30° a 300°C</li> <li>Volume cavità: 71 l</li> <li>Ricette preimpostate</li> <li>Classe di efficienza energetica A+</li> </ul>	<ul style="list-style-type: none"> <li>Home connect</li> <li>Assistente vocale</li> <li>Display TFT touch</li> <li>14 funzioni di cottura: Air Fry<sup>1</sup>, Riscaldamento inferiore, Riscaldamento superiore e inferiore, Riscaldamento superiore e inferiore delicato, Scongellamento, Grill a superficie grande, Grill a superficie piccola, Aria calda 3D, Grill ventilato, Aria calda delicata, Funzione pizza, Cottura a bassa temperatura, Pre-riscaldamento, Mantenere in caldo</li> <li>EcoClean: pannello catalitico parete posteriore</li> <li>Cleaning Assistance: idrolisi</li> <li>Regolazione della temperatura da 30° a 300°C</li> <li>Volume cavità: 71 l</li> <li>Ricette preimpostate</li> <li>Classe di efficienza energetica A+</li> </ul>
Altre caratteristiche	<ul style="list-style-type: none"> <li>SoftMove: apertura e chiusura porta ammortizzate</li> <li>Orologio elettronico con impostazione inizio e fine cottura</li> <li>Riscaldamento rapido</li> <li>Illuminazione interna alogena</li> <li>Programma asciugatura</li> </ul>	<ul style="list-style-type: none"> <li>SoftMove: apertura e chiusura porta ammortizzate</li> <li>Orologio elettronico con impostazione inizio e fine cottura</li> <li>Riscaldamento rapido</li> <li>Illuminazione interna alogena</li> <li>Programma asciugatura</li> </ul>
Accessori inclusi	<ul style="list-style-type: none"> <li>1 leccarda smaltata bassa</li> <li>1 griglia combinata</li> <li>1 leccarda universale profonda smaltata</li> </ul>	<ul style="list-style-type: none"> <li>1 leccarda smaltata bassa</li> <li>1 griglia combinata</li> <li>1 leccarda universale profonda smaltata</li> </ul>
Informazioni tecniche	<ul style="list-style-type: none"> <li>Assorbimento massimo elettrico: 3,6 kW</li> </ul>	<ul style="list-style-type: none"> <li>Assorbimento massimo elettrico: 3,6 kW</li> </ul>

\* Info e regolamento sul sito [bosch-home.com/it](https://www.bosch-home.com/it)<sup>1</sup> Consigliabile l'acquisto dell'apposita leccarda per frittura ad aria HEZ629070 (vedi pagine accessori)

## Serie | 8

Forni da incasso 60 cm



Modello	HBG7321W1	HBG7342B1
Prezzo	€ 1.500,00	€ 1.500,00
EAN	4242005326310	4242005326396
Materiale	Vetro bianco	Vetro nero
Caratteristiche principali	<ul style="list-style-type: none"> <li>• Home Connect</li> <li>• Assistente vocale</li> <li>• Display TFT touch</li> <li>• 11 funzioni di cottura: Air Fry<sup>1</sup>, Riscaldamento inferiore, Riscaldamento superiore e inferiore, Riscaldamento superiore e inferiore delicato, Scongellamento, Grill a superficie grande, Grill a superficie piccola, Aria calda 3D, Grill ventilato, Aria calda delicata, Funzione pizza</li> <li>• EcoClean: pannello catalitico parete posteriore</li> <li>• Cleaning Assistance: idrolisi</li> <li>• Regolazione della temperatura da 30° a 300°C</li> <li>• Volume cavità: 71 l</li> <li>• Ricette preimpostate</li> <li>• Classe di efficienza energetica A+</li> </ul>	<ul style="list-style-type: none"> <li>• Home connect</li> <li>• Assistente vocale</li> <li>• Display TFT touch</li> <li>• 14 funzioni di cottura: Air Fry<sup>1</sup>, Riscaldamento inferiore, Riscaldamento superiore e inferiore, Riscaldamento superiore e inferiore delicato, Scongellamento, Grill a superficie grande, Grill a superficie piccola, Aria calda 3D, Grill ventilato, Aria calda delicata, Funzione pizza, Cottura a bassa temperatura, Pre-riscaldamento, Mantenere in caldo</li> <li>• EcoClean: pannello catalitico parete posteriore</li> <li>• Cleaning Assistance: idrolisi</li> <li>• Regolazione della temperatura da 30° a 300°C</li> <li>• Volume cavità: 71 l</li> <li>• Ricette preimpostate</li> <li>• Termosonda con 1 punto di misurazione roastingSensor</li> <li>• Classe di efficienza energetica A+</li> </ul>
Altre caratteristiche	<ul style="list-style-type: none"> <li>• SoftMove: apertura e chiusura porta ammortizzate</li> <li>• Orologio elettronico con impostazione inizio e fine cottura</li> <li>• Riscaldamento rapido</li> <li>• Illuminazione interna alogena</li> <li>• Programma asciugatura</li> </ul>	<ul style="list-style-type: none"> <li>• SoftMove: apertura e chiusura porta ammortizzate</li> <li>• Orologio elettronico con impostazione inizio e fine cottura</li> <li>• Riscaldamento rapido</li> <li>• Illuminazione interna alogena</li> <li>• Programma asciugatura</li> </ul>
Accessori inclusi	<ul style="list-style-type: none"> <li>• 1 leccarda smaltata bassa</li> <li>• 1 griglia combinata</li> </ul>	<ul style="list-style-type: none"> <li>• 1 leccarda smaltata bassa</li> <li>• 1 griglia combinata</li> <li>• 1 leccarda universale profonda smaltata</li> <li>• 1 teglia Air Fry &amp; Grill</li> </ul>
Informazioni tecniche	• Assorbimento massimo elettrico: 3,6 kW	• Assorbimento massimo elettrico: 3,6 kW

## Serie | 6

Forno da incasso larghezza 90 cm



Modello	VBC5580S0
Prezzo	€ 2.270,00
EAN	4242005034680
Materiale	Acciaio inox
Caratteristiche principali	<ul style="list-style-type: none"> <li>• 10 funzioni di cottura: Aria calda, Riscaldamento superiore e inferiore, Riscaldamento superiore e inferiore con aria calda, Grill ventilato, Grill a superficie grande, Grill a superficie piccola, Funzione pizza, Riscaldamento inferiore, Scongellamento, Riscaldamento superiore e inferiore delicato</li> <li>• Display digitale LCD bianco</li> <li>• Pannelli catalitici su parete posteriore e laterali</li> <li>• Cleaning Assistance: idrolisi</li> <li>• Regolazione della temperatura da 50 a 280 °C</li> <li>• Volume cavità: 85 l</li> <li>• Manopole a scomparsa</li> <li>• Classe di efficienza energetica A+</li> </ul>
Altre caratteristiche	<ul style="list-style-type: none"> <li>• Orologio elettronico con impostazione inizio e fine cottura</li> <li>• Riscaldamento rapido</li> <li>• Illuminazione interna alogena</li> <li>• Guide telescopiche FlexiClip 1 livello</li> </ul>
Accessori inclusi	<ul style="list-style-type: none"> <li>• 1 griglia combinata</li> <li>• 1 leccarda universale profonda smaltata</li> <li>• 1 leccarda bassa</li> </ul>
Informazioni tecniche	• Assorbimento massimo elettrico: 3,1 kW

\* Info e regolamento sul sito [bosch-home.com/it](http://bosch-home.com/it)<sup>1</sup> Consigliabile l'acquisto dell'apposita leccarda per frittura ad aria HEZ629070 (vedi pagine accessori)

## Serie | 4

Forni da incasso con impulsi di vapore 60 cm



Modello	HRG272EB3	HRG212BB3
Prezzo	€ 1.370,00	€ 1.150,00
EAN	4242005465675	4242005465651
Materiale	Vetro nero	Vetro nero
Caratteristiche principali	<ul style="list-style-type: none"> <li>Forno Added steam</li> <li>Display Touch LED</li> <li>8 funzioni di cottura: MultiCottura HotAir 3D, Riscaldamento superiore e inferiore, Grill ventilato, Funzione pizza, Grill a superficie grande, Air Fry, Aria calda delicata, Impulsi di vapore ad 1 livello</li> <li>Autopulizia pirolitica</li> <li>Cleaning Assistance: idrolisi</li> <li>15 programmi automatici</li> <li>Regolazione della temperatura da 30° a 275°C</li> <li>Volume cavità: 71 l</li> <li>Serbatoio da 0,2 l</li> <li>Classe di efficienza energetica A+</li> </ul>	<ul style="list-style-type: none"> <li>Forno Added steam</li> <li>Display Touch LED</li> <li>8 funzioni di cottura: MultiCottura HotAir 3D, Riscaldamento superiore e inferiore, Grill ventilato, Funzione pizza, Grill a superficie grande, Air Fry, Aria calda delicata, Impulsi di vapore ad 1 livello</li> <li>Cleaning Assistance: idrolisi</li> <li>15 programmi automatici</li> <li>Regolazione della temperatura da 30° a 275°C</li> <li>Volume cavità: 71 l</li> <li>Serbatoio da 0,2 l</li> <li>Classe di efficienza energetica A+</li> </ul>
Altre caratteristiche	<ul style="list-style-type: none"> <li>SoftMove: apertura e chiusura porta ammortizzate</li> <li>Orologio elettronico con impostazione inizio e fine cottura</li> <li>Riscaldamento rapido</li> <li>Illuminazione interna alogena</li> <li>Programma decalcificazione</li> <li>1 livello di guide telescopiche</li> </ul>	<ul style="list-style-type: none"> <li>SoftMove: apertura e chiusura porta ammortizzate</li> <li>Orologio elettronico con impostazione inizio e fine cottura</li> <li>Riscaldamento rapido</li> <li>Illuminazione interna alogena</li> <li>Programma decalcificazione</li> </ul>
Accessori inclusi	<ul style="list-style-type: none"> <li>1 griglia combinata</li> <li>1 leccarda universale smaltata</li> <li>1 teglia Air Fry</li> </ul>	<ul style="list-style-type: none"> <li>1 griglia combinata</li> <li>1 leccarda universale smaltata</li> <li>1 teglia Air Fry</li> </ul>
Informazioni tecniche	• Assorbimento massimo elettrico: 3,6 kW	• Assorbimento massimo elettrico: 3,6 kW

## Serie | 4

Forni da incasso 60 cm

EXtra



Modello	HQA272BB3	HQA534EB3
Prezzo	€ 1.030,00	€ 850,00
EAN	4242005465477	4242005465590
Materiale	Vetro nero	Vetro nero
Caratteristiche principali	<ul style="list-style-type: none"> <li>Hotair steam</li> <li>Display Touch LED</li> <li>8 funzioni di cottura: MultiCottura HotAir 3D, Riscaldamento superiore e inferiore, Grill ventilato, Funzione pizza, Grill a superficie grande, Air Fry, Aria calda delicata, Hotair steam: combinazione vapore ed aria calda ventilata</li> <li>Autopulizia pirolitica</li> <li>Cleaning Assistance: idrolisi</li> <li>10 programmi automatici</li> <li>Regolazione della temperatura da 30° a 275°C</li> <li>Volume cavità: 71 l</li> <li>Vaschetta da 0,2 l</li> <li>Classe di efficienza energetica A+</li> </ul>	<ul style="list-style-type: none"> <li>Hotair steam</li> <li>Display digitale LED rosso</li> <li>8 funzioni di cottura: MultiCottura HotAir 3D, Riscaldamento superiore e inferiore, Grill ventilato, Funzione pizza, Grill a superficie grande, Riscaldamento inferiore, Aria calda delicata, Hotair steam: combinazione vapore ed aria calda ventilata</li> <li>EcoClean: pannello catalitico parete posteriore</li> <li>Cleaning Assistance: idrolisi</li> <li>Regolazione della temperatura da 50° a 275°C</li> <li>Manopole a scomparsa</li> <li>Volume cavità: 71 l</li> <li>Vaschetta da 0,2 l</li> <li>Classe di efficienza energetica A+</li> </ul>
Altre caratteristiche	<ul style="list-style-type: none"> <li>Orologio elettronico con impostazione inizio e fine cottura</li> <li>Riscaldamento rapido</li> <li>Illuminazione interna alogena</li> </ul>	<ul style="list-style-type: none"> <li>Orologio elettronico con impostazione inizio e fine cottura</li> <li>Riscaldamento rapido</li> <li>Illuminazione interna alogena</li> <li>1 livello di guide telescopiche</li> </ul>
Accessori inclusi	<ul style="list-style-type: none"> <li>1 griglia combinata</li> <li>1 leccarda universale smaltata</li> <li>1 teglia Air Fry</li> </ul>	<ul style="list-style-type: none"> <li>1 griglia combinata</li> <li>1 leccarda universale smaltata</li> </ul>
Informazioni tecniche	• Assorbimento massimo elettrico: 3,6 kW	• Assorbimento massimo elettrico: 3,4 kW

## Serie | 4

Forni da incasso 60 cm



Modello	HQA514ES3	HBA574ES3
Prezzo	€ 800,00	€ 970,00
EAN	4242005465538	4242005464739
Materiale	Acciaio inox	Acciaio inox
Caratteristiche principali	<ul style="list-style-type: none"> <li>Hotair steam</li> <li>Display digitale LED rosso</li> <li>8 funzioni di cottura: MultiCottura HotAir 3D, Riscaldamento superiore e inferiore, Grill ventilato, Funzione pizza, Grill a superficie grande, Riscaldamento inferiore, Aria calda delicata, Hotair steam: combinazione vapore ed aria calda ventilata</li> <li>Cleaning Assistance: idrolisi</li> <li>Regolazione della temperatura da 50° a 275°C</li> <li>Manopole a scomparsa</li> <li>Volume cavità: 71 l</li> <li>Vaschetta da 0,2 l</li> <li>Classe di efficienza energetica A+</li> </ul>	<ul style="list-style-type: none"> <li>Display digitale LED rosso</li> <li>7 funzioni di cottura: MultiCottura HotAir 3D, Riscaldamento superiore e inferiore, Grill ventilato, Funzione pizza, Grill a superficie grande, Riscaldamento inferiore, Aria calda delicata</li> <li>Autopulizia pirolitica</li> <li>Cleaning Assistance: idrolisi</li> <li>10 programmi automatici</li> <li>Regolazione della temperatura da 50° a 275°C</li> <li>Manopole a scomparsa</li> <li>Volume cavità: 71 l</li> <li>Classe di efficienza energetica A+</li> </ul>
Altre caratteristiche	<ul style="list-style-type: none"> <li>Orologio elettronico con impostazione inizio e fine cottura</li> <li>Riscaldamento rapido</li> <li>Illuminazione interna alogena</li> <li>1 livello di guide telescopiche</li> </ul>	<ul style="list-style-type: none"> <li>Orologio elettronico con impostazione inizio e fine cottura</li> <li>Riscaldamento rapido</li> <li>Illuminazione interna alogena</li> <li>1 livello di guide telescopiche</li> </ul>
Accessori inclusi	<ul style="list-style-type: none"> <li>1 griglia combinata</li> <li>1 leccarda universale smaltata</li> </ul>	<ul style="list-style-type: none"> <li>1 griglia combinata</li> <li>1 leccarda universale smaltata</li> </ul>
Informazioni tecniche	Assorbimento massimo elettrico: 3,4 kW	Assorbimento massimo elettrico: 3,6 kW

## Serie | 4

Forni da incasso 60 cm

EXtra



Modello	HBA272BB3	HBA274BB3F
Prezzo	€ 965,00	€ 950,00
EAN	4242005464289	4242005464296
Materiale	Vetro nero	Vetro nero
Caratteristiche principali	<ul style="list-style-type: none"> <li>Display Touch LED</li> <li>7 funzioni di cottura: MultiCottura HotAir 3D, Riscaldamento superiore e inferiore, Grill ventilato, Funzione pizza, Grill a superficie grande, Aria calda delicata, Air Fry</li> <li>Autopulizia pirolitica</li> <li>Cleaning Assistance: idrolisi</li> <li>10 programmi automatici</li> <li>Regolazione della temperatura da 30° a 275°C</li> <li>Volume cavità: 71 l</li> <li>Classe di efficienza energetica A+</li> </ul>	<ul style="list-style-type: none"> <li>Display digitale LED rosso</li> <li>7 funzioni di cottura: MultiCottura HotAir 3D, Riscaldamento superiore e inferiore, Grill ventilato, Funzione pizza, Grill a superficie grande, Riscaldamento inferiore, Aria calda delicata</li> <li>Autopulizia pirolitica</li> <li>Cleaning Assistance: idrolisi</li> <li>10 programmi automatici</li> <li>Regolazione della temperatura da 50° a 275°C</li> <li>Manopole a scomparsa</li> <li>Volume cavità: 71 l</li> <li>Classe di efficienza energetica A+</li> </ul>
Altre caratteristiche	<ul style="list-style-type: none"> <li>Orologio elettronico con impostazione inizio e fine cottura</li> <li>Riscaldamento rapido</li> <li>Illuminazione interna alogena</li> </ul>	<ul style="list-style-type: none"> <li>Orologio elettronico con impostazione inizio e fine cottura</li> <li>Riscaldamento rapido</li> <li>Illuminazione interna alogena</li> </ul>
Accessori inclusi	<ul style="list-style-type: none"> <li>1 griglia combinata</li> <li>1 leccarda universale smaltata</li> <li>1 teglia Air Fry</li> </ul>	<ul style="list-style-type: none"> <li>1 griglia combinata</li> <li>1 leccarda universale smaltata</li> </ul>
Informazioni tecniche	Assorbimento massimo elettrico: 3,6 kW	Assorbimento massimo elettrico: 3,6 kW

## Serie | 2 e Serie | 4

Forni da incasso 60 cm

Serie | 2



Serie | 4



Modello	HBA171BS3F	HBA534EB3
Prezzo	€ 870,00	€ 780,00
EAN	4242005464173	4242005464517
Materiale	Acciaio inox	Vetro nero
Caratteristiche principali	<ul style="list-style-type: none"> <li>• Display Touch LED</li> <li>• 5 funzioni di cottura: MultiCottura HotAir 3D, Riscaldamento superiore e inferiore, Grill ventilato, Grill a superficie grande, Aria calda delicata</li> <li>• Autopulizia pirolitica</li> <li>• Cleaning Assistance: idrolisi</li> <li>• 10 programmi automatici</li> <li>• Regolazione della temperatura da 30° a 275°C</li> <li>• Volume cavità: 71 l</li> <li>• Classe di efficienza energetica A+</li> </ul>	<ul style="list-style-type: none"> <li>• Display digitale LED rosso</li> <li>• 7 funzioni di cottura: MultiCottura HotAir 3D, Riscaldamento superiore e inferiore, Grill ventilato, Funzione pizza, Grill a superficie grande, Riscaldamento inferiore, Aria calda delicata</li> <li>• EcoClean: pannello catalitico parete posteriore</li> <li>• Cleaning Assistance: idrolisi</li> <li>• Regolazione della temperatura da 50° a 275°C</li> <li>• Manopole a scomparsa</li> <li>• Volume cavità: 71 l</li> <li>• Classe di efficienza energetica A+</li> </ul>
Altre caratteristiche	<ul style="list-style-type: none"> <li>• Orologio elettronico con impostazione inizio e fine cottura</li> <li>• Riscaldamento rapido</li> <li>• Illuminazione interna alogena</li> </ul>	<ul style="list-style-type: none"> <li>• Orologio elettronico con impostazione inizio e fine cottura</li> <li>• Riscaldamento rapido</li> <li>• Illuminazione interna alogena</li> <li>• 1 livello di guide telescopiche</li> </ul>
Accessori inclusi	<ul style="list-style-type: none"> <li>• 1 griglia combinata</li> <li>• 1 leccarda universale smaltata</li> </ul>	<ul style="list-style-type: none"> <li>• 1 griglia combinata</li> <li>• 1 leccarda universale smaltata</li> </ul>
Informazioni tecniche	• Assorbimento massimo elettrico: 3,6 kW	• Assorbimento massimo elettrico: 3,4 kW

## Serie | 4

Forni da incasso 60 cm

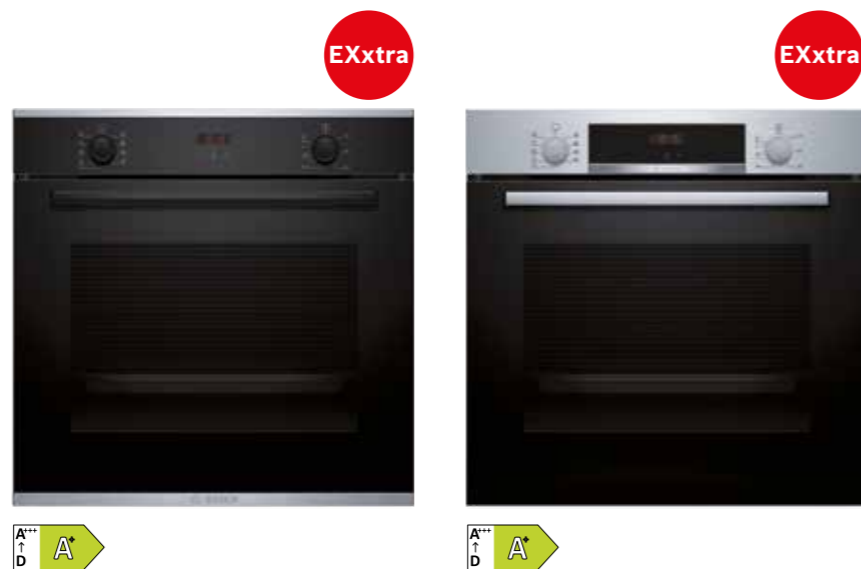


Modello	HBA534ES3	HBA234BB3
Prezzo	€ 780,00	€ 750,00
EAN	4242005464524	4242005464234
Materiale	Acciaio inox	Vetro nero
Caratteristiche principali	<ul style="list-style-type: none"> <li>• Display digitale LED rosso</li> <li>• 7 funzioni di cottura: MultiCottura HotAir 3D, Riscaldamento superiore e inferiore, Grill ventilato, Funzione pizza, Grill a superficie grande, Riscaldamento inferiore, Aria calda delicata</li> <li>• EcoClean: pannello catalitico parete posteriore</li> <li>• Cleaning Assistance: idrolisi</li> <li>• Regolazione della temperatura da 50° a 275°C</li> <li>• Manopole a scomparsa</li> <li>• Volume cavità: 71 l</li> <li>• Classe di efficienza energetica A+</li> </ul>	<ul style="list-style-type: none"> <li>• Display digitale LED rosso</li> <li>• 7 funzioni di cottura: MultiCottura HotAir 3D, Riscaldamento superiore e inferiore, Grill ventilato, Funzione pizza, Grill a superficie grande, Riscaldamento inferiore, Aria calda delicata</li> <li>• EcoClean: pannello catalitico parete posteriore</li> <li>• Cleaning Assistance: idrolisi</li> <li>• Regolazione della temperatura da 50° a 275°C</li> <li>• Manopole a scomparsa</li> <li>• Volume cavità: 71 l</li> <li>• Classe di efficienza energetica A+</li> </ul>
Altre caratteristiche	<ul style="list-style-type: none"> <li>• Orologio elettronico con impostazione inizio e fine cottura</li> <li>• Riscaldamento rapido</li> <li>• Illuminazione interna alogena</li> <li>• 1 livello di guide telescopiche</li> </ul>	<ul style="list-style-type: none"> <li>• Orologio elettronico con impostazione inizio e fine cottura</li> <li>• Riscaldamento rapido</li> <li>• Illuminazione interna alogena</li> </ul>
Accessori inclusi	<ul style="list-style-type: none"> <li>• 1 griglia combinata</li> <li>• 1 leccarda universale smaltata</li> </ul>	<ul style="list-style-type: none"> <li>• 1 griglia combinata</li> <li>• 1 leccarda universale smaltata</li> </ul>
Informazioni tecniche	• Assorbimento massimo elettrico: 3,4 kW	• Assorbimento massimo elettrico: 3,4 kW



## Serie | 4

Forni da incasso 60 cm





Modello	HBA214EB3	HBA514ES3
Prezzo	€ 730,00	€ 650,00
EAN	4242005464227	4242005464449
Materiale	Acciaio inox	Acciaio inox
Caratteristiche principali	<ul style="list-style-type: none"> <li>• Display digitale LED rosso</li> <li>• 7 funzioni di cottura: MultiCottura HotAir 3D, Riscaldamento superiore e inferiore, Grill ventilato, Funzione pizza, Grill a superficie grande, Riscaldamento inferiore, Aria calda delicata</li> <li>• Cleaning Assistance: idrolisi</li> <li>• Regolazione della temperatura da 50° a 275°C</li> <li>• Manopole a scomparsa</li> <li>• Volume cavità: 71 l</li> <li>• Classe di efficienza energetica A+</li> </ul>	<ul style="list-style-type: none"> <li>• Display digitale LED rosso</li> <li>• 7 funzioni di cottura: MultiCottura HotAir 3D, Riscaldamento superiore e inferiore, Grill ventilato, Funzione pizza, Grill a superficie grande, Riscaldamento inferiore, Aria calda delicata</li> <li>• Cleaning Assistance: idrolisi</li> <li>• Regolazione della temperatura da 50° a 275°C</li> <li>• Manopole a scomparsa</li> <li>• Volume cavità: 71 l</li> <li>• Classe di efficienza energetica A+</li> </ul>
Altre caratteristiche	<ul style="list-style-type: none"> <li>• Orologio elettronico con impostazione inizio e fine cottura</li> <li>• Riscaldamento rapido</li> <li>• Illuminazione interna alogena</li> <li>• 1 livello di guide telescopiche</li> </ul>	<ul style="list-style-type: none"> <li>• Orologio elettronico con impostazione inizio e fine cottura</li> <li>• Riscaldamento rapido</li> <li>• Illuminazione interna alogena</li> <li>• 1 livello di guide telescopiche</li> </ul>
Accessori inclusi	<ul style="list-style-type: none"> <li>• 1 griglia combinata</li> <li>• 1 leccarda universale smaltata</li> </ul>	<ul style="list-style-type: none"> <li>• 1 griglia combinata</li> <li>• 1 leccarda universale smaltata</li> </ul>
Informazioni tecniche	• Assorbimento massimo elettrico: 3,4 kW	• Assorbimento massimo elettrico: 3,4 kW

## Serie | 2

Forni da incasso 60 cm



Modello	HBF133BR0
Prezzo	€ 500,00
EAN	4242005047369
Materiale	Acciaio inox
Caratteristiche principali	<ul style="list-style-type: none"> <li>• Display digitale LED rosso</li> <li>• 5 funzioni di cottura: MultiCottura HotAir 3D, Riscaldamento superiore e inferiore, Grill ventilato, Grill a superficie grande, Aria calda delicata</li> <li>• EcoClean: parete posteriore catalitica</li> <li>• Regolazione della temperatura da 50 a 275°C</li> <li>• Volume cavità: 66 l</li> <li>• Classe di efficienza energetica A</li> </ul>
Altre caratteristiche	<ul style="list-style-type: none"> <li>• Orologio elettronico con impostazione inizio e fine cottura</li> <li>• Riscaldamento rapido</li> <li>• Illuminazione interna alogena</li> </ul>
Accessori inclusi	<ul style="list-style-type: none"> <li>• 1 griglia combinata</li> <li>• 1 leccarda universale smaltata</li> </ul>
Informazioni tecniche	• Assorbimento massimo elettrico: 3,3 kW



	Modello	Descrizione	Adatto a
	<b>HEZ32WA00</b> EAN: 4242005426775 € 150,00	Termosonda wireless con 4 punti di misurazione.	Tutti i forni
	<b>HEZ629070</b> EAN: 4242005328444 € 48,00	Leccarda per frittura ad aria.	Tutti i forni escluso HBF133BR0
	<b>HEZ632070</b> EAN: 4242002810041 € 48,00	Leccarda profonda adatta a pirolisi e vapore. Lavabile in lavastoviglie. Dimensioni (L x P x A): 455 x 375 x 38 mm.	Tutti i forni escluso HBF133BR0
	<b>HEZ631070</b> EAN: 4242002810027 € 41,00	Leccarda bassa adatta a pirolisi e vapore. Lavabile in lavastoviglie. Dimensioni (L x P x A): 455 x 375 x 30 mm.	Tutti i forni escluso HBF133BR0
	<b>HEZ66D52</b> EAN: 4242005328581 € 87,00	2 contenitori medi per cottura a vapore, (forato e non forato). Non adatto a pirolisi e microonde. Dimensioni (L x P x A): 187 x 454 x 35 mm.	Tutti i forni Serie 8 Full Steam
	<b>HEZ638070</b> EAN: 4242005328604 € 117,00	Guide telescopiche indipendenti FlexiClip con sistema d'arresto. Adatte a pirolisi.	Tutti i forni Serie 8 pirolitici
	<b>HEZ638D00</b> EAN: 4242005328611 € 108,00	Guide telescopiche indipendenti FlexiClip con sistema d'arresto. Adatte al vapore.	Tutti i forni Serie 8 Full Steam
	<b>HEZ660060</b> EAN: 4242002845708 € 41,00	Kit listelli copri fessura inferiore incasso forno.	Tutti i forni escluso HBF133BR0

Accessori acquistabili separatamente


	Modello	Descrizione	Adatto a
	<b>HEZ634000</b> EAN: 4242002823317 € 48,00	Griglia combinata. Non adatta a pirolisi. Dimensioni (L x P x A): 455 x 375 x 31 mm.	Tutti i forni esclusi HSG7361B1, HSG7584B1 e HBF133BR0
	<b>HEZ636000</b> EAN: 4242002842400 € 70,00	Leccarda in vetro trasparente. Adatta alla cottura a vapore ed a microonde. Non adatta a pirolisi. Dimensioni (L x P x A): 455 x 364 x 30 mm.	Tutti i forni escluso HBF133BR0
	<b>HEZ915003</b> EAN: 4242002996455 € 83,00	Pirofila in vetro trasparente per arrostiti, il coperchio può essere utilizzato anche come teglia per gratinare. Volume: 5,4 litri. Adatta alla cottura a vapore ed a microonde. Non adatta a pirolisi. Dimensioni (L x P x A): 348 x 203 x 132 mm.	Tutti i forni
	<b>HEZ327000</b> EAN: 4242002381800 € 189,00	Pietra in ceramica con paletta in legno per pane e pizza. La pietra in ceramica è adatta a pirolisi. Non adatta a vapore 100% (full steam). Dimensioni (L x P x A): 375 x 330 x 25 mm.	Tutti i forni esclusi HSG7361B1 e HSG7584B1
	<b>HEZ633070</b> EAN: 4242002810065 € 65,00	Leccarda extra profonda adatta a pirolisi, microonde combinato, vapore, lavabile in lavastoviglie. Non adatta alla funzione "solo microonde". Inclusa griglia combinata per leccarda extra profonda. Volume: 10 litri. Dimensioni (L x P x A): 455 x 375 x 81 mm.	Tutti i forni escluso HBF133BR0
	<b>HEZ633001</b> EAN: 4242002810058 € 35,00	Coperchio per leccarda extra profonda HEZ633070. Dimensioni con maniglia (L x P x A): 424 x 357 x 115 mm. Dimensioni senza maniglia (L x P x A): 424 x 357 x 74 mm.	Tutti i forni escluso HBF133BR0
	<b>HEZ532010</b> EAN: 4242005054428 € 65,00	Leccarda antiaderente profonda. Dimensioni (L x P x A): 455 x 400 x 38 mm.	Tutti i forni escluso HBF133BR0
	<b>HEZ531010</b> EAN: 4242005054411 € 53,00	Leccarda antiaderente bassa. Dimensioni (L x P x A): 455 x 375 x 30 mm.	Tutti i forni escluso HBF133BR0
	<b>HEZ638000</b> EAN: 4242005328598 € 101,00	Guide telescopiche indipendenti FlexiClip con sistema d'arresto. Non adatte a pirolisi.	Tutti i forni esclusi HBF133BR0, HBG7741B1, HRG7761B1, HRG7784B1, HSG7361B1 e HSG7584B1

Accessori acquistabili separatamente

## Accessori speciali per forni standard Serie | 8, Serie | 4, Serie | 2

	Modello	Descrizione	Adatto a
	<b>HEZ530000</b> EAN: 4242005054480 € 53,00	2 leccarde piccole. Dimensioni (L x P x A): 455 x 188 x 39 mm.	HBA171BS3F, HBA234BB3, HBA272BB3, HBA274BB3F, HBG7321W1, HBG7341B1, HBG7342B1, HQA272BB3, HRG212BB3, HSG7361B1 e HSG7584B1
	<b>HEZ538000</b> EAN: 4242005054459 € 83,00	Guide telescopiche clip indipendenti ad 1 livello, ad estrazione standard. Adatte solo ad added steam, non adatte a pirolisi.	Tutti i forni esclusi HBF133BR0, HBG7741B1, HRG7761B1, HRG7784B1, HSG7361B1 e HSG7584B1

## Accessori speciali per forni standard Serie | 2

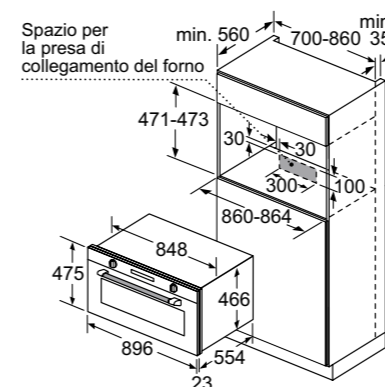
	Modello	Descrizione	Adatto a
	<b>HEZ431002</b> EAN: 4242005100255 € 41,00	Leccarda bassa.	HBF133BR0

Accessori acquistabili separatamente

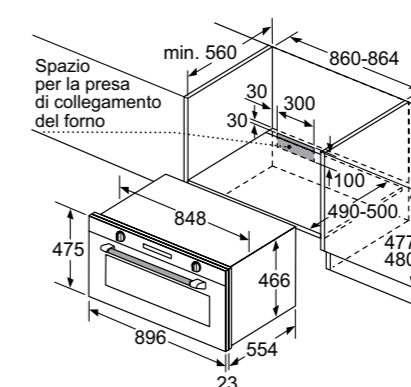
## Disegni Tecnici

### Disegni tecnici Forno Serie 6 VBC5580S0

#### INCASSO A COLONNA



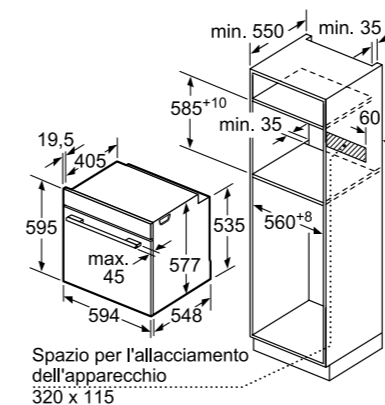
#### INCASSO SOTTOPIANO



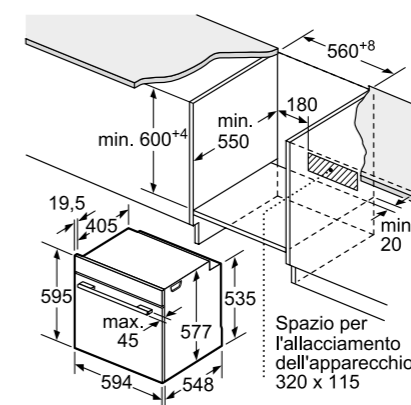
### Disegni tecnici Forni Serie 8

HSG7584B1, HSG7361B1, HRG7784B1, HRG7761B1, HRG7361B1

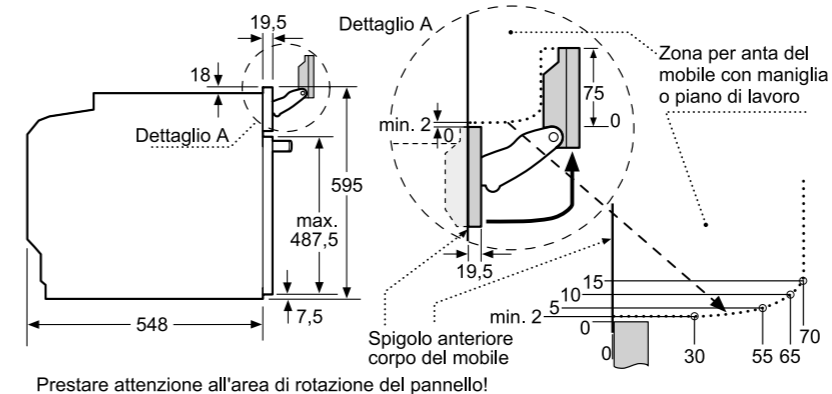
#### INCASSO A COLONNA



#### INCASSO SOTTOPIANO

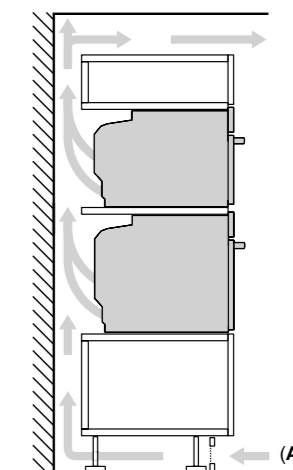


#### FRONTALINO FORNI SERIE 8 CON VAPORE



### Montaggio di due apparecchi sovrapposti

#### Ricambio dell'aria



A: Ingresso aria  $\geq 200 \text{ cm}^2$

Se l'apparecchio viene montato sotto un piano di cottura deve essere rispettato il seguente spessore del piano di lavoro (event. incl. sottostruttura).

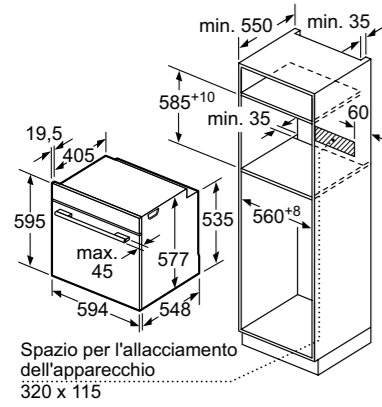
Tipo di piano di cottura	Spessore del piano di lavoro min.	
	rialzato	a filo
Piano di cottura a induzione	37 mm	38 mm
Piano di cottura con sistema a induzione sull'intera superficie	47 mm	48 mm
Piano di cottura a gas	30 mm	38 mm
Piano di cottura elettrico	27 mm	30 mm

Dimensioni in mm.

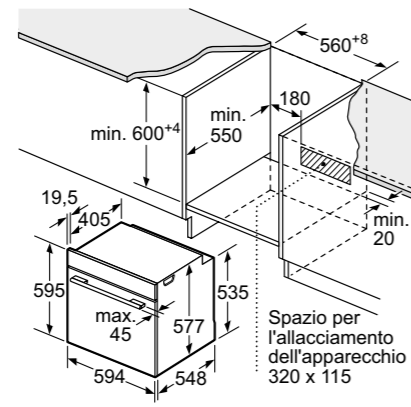
**Disegni tecnici Forni Serie 8**

**HBG7741B1, HBG7342B1, HBG7341B1, HBG7321W1**

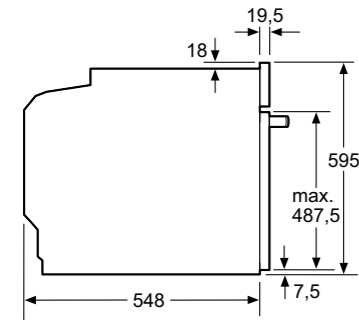
**INCASSO A COLONNA**



**INCASSO SOTTOPIANO**

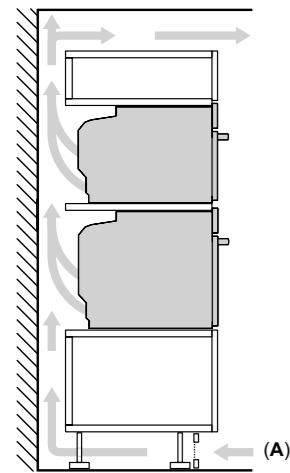


**PROIEZIONE LATERALE**



**Montaggio di due apparecchi sovrapposti**

**Ricambio dell'aria**



**A:** Ingresso aria  $\geq 200 \text{ cm}^2$

Se l'apparecchio viene montato sotto un piano di cottura deve essere rispettato il seguente spessore del piano di lavoro (event. incl. sottostruttura).

Tipo di piano di cottura	Spessore del piano di lavoro min.	
	rialzato	a filo
Piano di cottura a induzione	37 mm	38 mm
Piano di cottura con sistema a induzione sull'intera superficie	47 mm	48 mm
Piano di cottura a gas	30 mm	38 mm
Piano di cottura elettrico	27 mm	30 mm

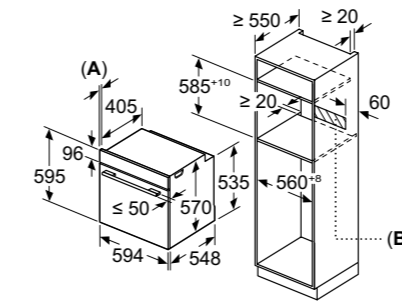
**Disegni tecnici Forni Serie 4**

**HRG272EB3, HRG212BB3, HBA272BB3, HQA272BB3, HBA574ES3, HBA274BB3F, HQA534EB3, HQA514ES3, HBA534EB3, HBA534ES3, HBA234BB3, HBA214EB3, HBA514ES3**

**Disegni tecnici Forno Serie 2**

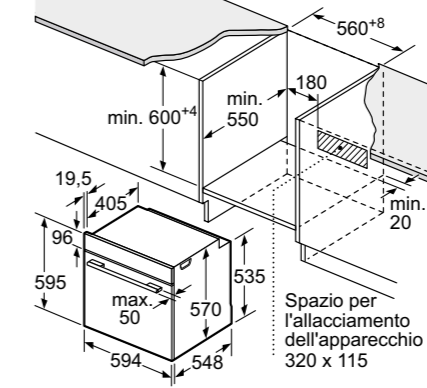
**HBA171BS3F**

**INCASSO A COLONNA**

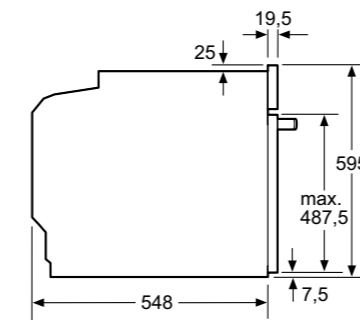


**A:** 19,5 mm  
**B:** Spazio per il collegamento dell'apparecchio 320 x 115 mm

**INCASSO SOTTOPIANO**

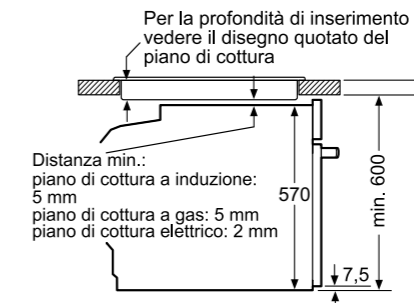


**PROIEZIONE LATERALE**



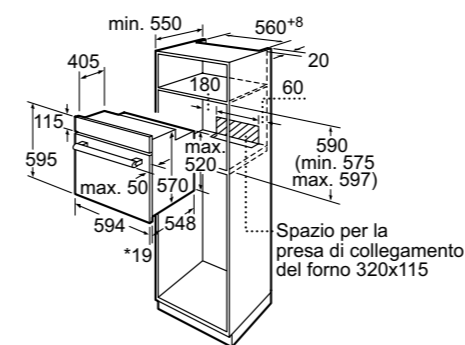
**INCASSO SOTTO PIANO COTTURA**

Montaggio con un piano di cottura.

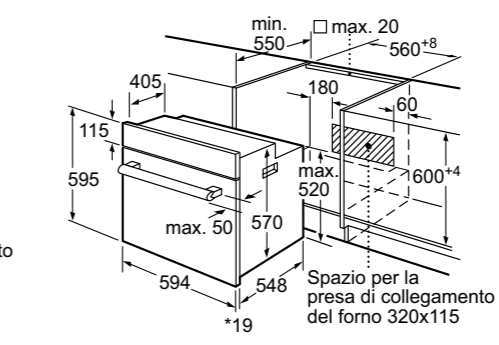


**Disegni tecnici Forno Serie 2**

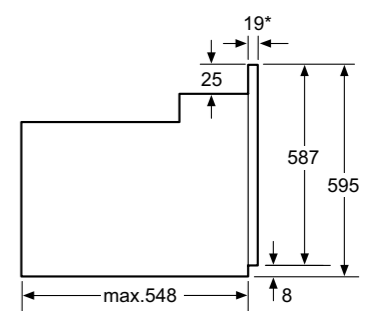
**HBF133BR0**



\* 20 mm per parte frontale in metallo



\* 20 mm per parte frontale in metallo



\* Con parte frontale in metallo 20mm

## Informazioni tecniche per forni Serie | 8

Caratteristiche	Forni a vapore		
Modelli	HSG7584B1	HRG7784B1	HSG7361B1
Vetro nero			
Vetro bianco			
<b>Scheda prodotto secondo Regolamento (UE) N. 65/2014</b>			
Indice di efficienza energetica (EEI cavity)	%	81,2	81,2
Classe di efficienza energetica*		A+	A+
Consumo di energia per ciclo in modo convenzionale <sup>1</sup>	kWh	0,87	0,87
Consumo di energia per ciclo in modo ventilato <sup>1</sup>	kWh	0,69	0,69
Numero di cavità		1	1
Tipo di alimentazione		Elettrica	Elettrica
Volume cavità <sup>1</sup>	litri	71	71
<b>Dimensioni esterne</b>			
Larghezza del prodotto	mm	594	594
Altezza del prodotto	mm	595	595
Profondità del prodotto	mm	548	548
Profondità del prodotto con la porta aperta	mm	1040	1040
<b>Dimensioni interne</b>			
Larghezza della cavità <sup>1</sup>	mm	480	480
Altezza della cavità <sup>1</sup>	mm	355	355
Profondità della cavità <sup>1</sup>	mm	415	415
<b>Tipi di display / controlli</b>			
Display TFT touch a colori, con testi e animazione		•	•
Anello rotante TFT touch a colori con testi e animazione		-	•
<b>Modalità di funzionamento con vapore</b>			
Forno con impulsi di vapore		•	•
Forno CombiVapore full steam		•	•
<b>Caratteristiche</b>			
Funzioni di cottura		23	21
Riscaldamento rapido	Automatico	Automatico	Automatico
Programmi automatici di cottura	-	-	-
OvenAssistant	•	•	•
Termosonda multisensore PerfectRoast Plus	•	•	•
Programma di decalcificazione / Funzione asciugatura	• / •	• / •	• / •
<b>Sicurezza</b>			
Autospegnimento del forno		•	•
Spia di calore residuo		•	•
Blocco della porta durante la pirolisi		•	•
Sicurezza bambini		•	•
<b>Caratteristiche strutturali</b>			
Temperatura della porta <sup>2</sup>	°C	40°	40°
Numero di vetri della porta		3	3
SoftMove: porta con chiusura e apertura ammortizzata		•	•
Livelli per inserire leccarde e griglie		5	5
Livelli di guide telescopiche		-	-
Tipo di guide telescopiche		-	-
Capacità serbatoio dell'acqua	litri	1	1
<b>Illuminazione</b>			
Tipo di illuminazione		LED	LED
Numero di lampadine	pz.	1	1
<b>Range °C</b>			
Temperatura minima	°C	30	30
Temperatura massima	°C	250	300
Temperatura massima riscaldamento superiore e inferiore	°C	250	300
Temperatura minima / massima vapore + aria calda	°C	30 / 250	30 / 250
<b>Grill</b>			
Superficie grill	cm <sup>2</sup>	1330	1330
Potenza grill a superficie grande / piccola	kW	2,80 / 1,50	2,80 / 1,50
<b>Pulizia</b>			
Autopulizia pirolisi (135-150 min)		-	-
EcoClean Direct su pareti posteriore, laterali e soffitto		•	-
EcoClean su pareti posteriore / laterali		-	• / -
CleaningAssistance		•	•
<b>Informazioni addizionali</b>			
Consumo minimo / massimo della pirolisi	kWh	- / -	3,90 / 4,80
Durata minima / massima della pirolisi	min	- / -	135 / 150
<b>Collegamento elettrico</b>			
Corrente minima	A	16	16
Lunghezza del cavo di alimentazione elettrica	mm	1200	1200
Tipo di spina		Schuko	Schuko
Assorbimento massimo	kW	3,6	3,6
Tensione	V	220-240	220-240
Frequenza	Hz	50-60	50-60

\* SI / - No \*Informazioni dell'etichetta energetica secondo Regolamento Delegato (UE) N. 65/2014 della Commissione. In una scala di classi di efficienza energetica da A+++ a D.

<sup>1</sup> Misurazione conforme alla Norma Europea CEI EN 50304 / EN 60350 (2009). <sup>2</sup> Temperatura nel centro della porta dopo 1 ora di funzionamento continuo con la funzione riscaldamento superiore e inferiore a 180°C.

## Informazioni tecniche per forni Serie | 8

Caratteristiche	Forni a vapore		
Modelli	HRG7761B1		HRG7361B1
Vetro nero			
Vetro bianco			
<b>Scheda prodotto secondo Regolamento (UE) N. 65/2014</b>			
Indice di efficienza energetica (EEI cavity)	%	81,2	81,2
Classe di efficienza energetica*		A+	A+
Consumo di energia per ciclo in modo convenzionale <sup>1</sup>	kWh	0,87	0,87
Consumo di energia per ciclo in modo ventilato <sup>1</sup>	kWh	0,69	0,69
Numero di cavità		1	1
Tipo di alimentazione		Elettrica	Elettrica
Volume cavità <sup>1</sup>	litri	71	71
<b>Dimensioni esterne</b>			
Larghezza del prodotto	mm	594	594
Altezza del prodotto	mm	595	595
Profondità del prodotto	mm	548	548
Profondità del prodotto con la porta aperta	mm	1040	1040
<b>Dimensioni interne</b>			
Larghezza della cavità <sup>1</sup>	mm	480	480
Altezza della cavità <sup>1</sup>	mm	357	357
Profondità della cavità <sup>1</sup>	mm	415	415
<b>Tipi di display / controlli</b>			
Display TFT touch a colori, con testi e animazione		-	-
Anello rotante TFT touch a colori con testi e animazione		•	•
<b>Modalità di funzionamento con vapore</b>			
Forno con impulsi di vapore		•	•
Forno CombiVapore full steam		-	-
<b>Caratteristiche</b>			
Funzioni di cottura		20	20
Riscaldamento rapido	Automatico	Automatico	Automatico
Programmi automatici di cottura	-	-	-
OvenAssistant	•	•	•
Termosonda multisensore PerfectRoast Plus	•	•	•
Programma di decalcificazione / Funzione asciugatura	• / •	• / •	• / •
<b>Sicurezza</b>			
Autospegnimento del forno		•	•
Spia di calore residuo		•	•
Blocco della porta durante la pirolisi		•	•
Sicurezza bambini		•	•
<b>Caratteristiche strutturali</b>			
Temperatura della porta <sup>2</sup>	°C	30°	40°
Numero di vetri della porta		4	3
SoftMove: porta con chiusura e apertura ammortizzata		•	•
Livelli per inserire leccarde e griglie		5	5
Livelli di guide telescopiche		-	-
Tipo di guide telescopiche		-	-
Capacità serbatoio dell'acqua	litri	1	1
<b>Illuminazione</b>			
Tipo di illuminazione		LED	LED
Numero di lampadine	pz.	1	1
<b>Range °C</b>			
Temperatura minima	°C	30	30
Temperatura massima	°C	300	300
Temperatura massima riscaldamento superiore e inferiore	°C	300	300
Temperatura minima / massima vapore + aria calda	°C	30 / 230	30 / 230
<b>Grill</b>			
Superficie grill	cm <sup>2</sup>	1330	1330
Potenza grill a superficie grande / piccola	kW	2,80 / 1,50	2,80 / 1,50
<b>Pulizia</b>			
Autopulizia pirolisi (135-150 min)		•	-
EcoClean Direct su pareti posteriore, laterali e soffitto		-	-
EcoClean su pareti posteriore / laterali		-	• / -
CleaningAssistance		•	•
<b>Informazioni addizionali</b>			
Consumo minimo / massimo della pirolisi	kWh	3,90 / 4,80	- / -
Durata minima / massima della pirolisi	min	135 / 150	- / -
<b>Collegamento elettrico</b>			
Corrente minima	A	16	16
Lunghezza del cavo di alimentazione elettrica	mm	1200	1200
Tipo di spina		Schuko	Schuko
Assorbimento massimo	kW	3,6	3,6
Tensione	V	220-240	220-240
Frequenza	Hz	50-60	50-60

\* SI / - No \*Informazioni dell'etichetta energetica secondo Regolamento Delegato (UE) N. 65/2014 della Commissione. In una scala di classi di efficienza energetica da A+++ a D.

<sup>1</sup> Misurazione conforme alla Norma Europea CEI EN 50304 / EN 60350 (2009). <sup>2</sup> Temperatura nel centro della porta dopo 1 ora di funzionamento continuo con la funzione riscaldamento superiore e inferiore a 180°C.

## Informazioni tecniche per forni Serie | 8

Caratteristiche	Forno pirolitico		Forni	
<b>Modelli</b>				
Vetro nero	HBG7741B1	HBG7341B1		HBG7342B1
Vetro bianco			HBG7321W1	
<b>Scheda prodotto secondo Regolamento (UE) N. 65/2014</b>				
Indice di efficienza energetica (EEI cavity)	%	81,2	81,2	81,2
Classe di efficienza energetica*		A+	A+	A+
Consumo di energia per ciclo in modo convenzionale <sup>1</sup>	kWh	0,87	0,87	0,87
Consumo di energia per ciclo in modo ventilato <sup>1</sup>	kWh	0,69	0,69	0,69
Numero di cavità		1	1	1
Tipo di alimentazione		Elettrica	Elettrica	Elettrica
Volume cavità <sup>1</sup>	litri	71	71	71
<b>Dimensioni esterne</b>				
Larghezza del prodotto	mm	594	594	594
Altezza del prodotto	mm	595	595	595
Profondità del prodotto	mm	548	548	548
Profondità del prodotto con la porta aperta	mm	1040	1040	1040
<b>Dimensioni interne</b>				
Larghezza della cavità <sup>1</sup>	mm	480	480	480
Altezza della cavità <sup>1</sup>	mm	357	357	357
Profondità della cavità <sup>1</sup>	mm	415	415	415
<b>Tipi di display / controlli</b>				
Display TFT touch a colori, con testi e animazione		-	-	-
Anello rotante TFT touch a colori con testi e animazione		•	•	•
<b>Modalità di funzionamento con vapore</b>				
Forno con impulsi di vapore		-	-	-
Forno CombiVapore full steam		-	-	-
<b>Caratteristiche</b>				
Funzioni di cottura		14	14	14
Riscaldamento rapido		Automatico	Automatico	Automatico
Programmi automatici di cottura		-	-	-
OvenAssistant		•	•	•
Termosonda multisensore PerfectRoast Plus		-	-	-
Programma di decalcificazione / Funzione asciugatura		- / •	- / •	- / •
<b>Sicurezza</b>				
Autospegnimento del forno		•	•	•
Spia di calore residuo		•	•	•
Blocco della porta durante la pirolisi		•	-	-
Sicurezza bambini		•	•	•
<b>Caratteristiche strutturali</b>				
Temperatura della porta <sup>2</sup>	°C	30°	40°	40°
Numero di vetri della porta		4	3	3
SoftMove: porta con chiusura e apertura ammortizzata		•	•	•
Livelli per inserire leccarde e griglie		5	5	5
Livelli di guide telescopiche		-	-	-
Tipo di guide telescopiche		-	-	-
Capacità serbatoio dell'acqua	litri	-	-	-
<b>Illuminazione</b>				
Tipo di illuminazione		Alogena	Alogena	Alogena
Numero di lampadine	pz.	1	1	1
<b>Range °C</b>				
Temperatura minima	°C	30	30	30
Temperatura massima	°C	300	300	300
Temperatura massima riscaldamento superiore e inferiore	°C	300	300	300
Temperatura minima / massima vapore + aria calda	°C	- / -	- / -	- / -
<b>Grill</b>				
Superficie grill	cm <sup>2</sup>	1330	1330	1330
Potenza grill a superficie grande / piccola	kW	2,80 / 1,50	2,80 / 1,50	2,80 / 1,50
<b>Pulizia</b>				
Autopulizia pirolisi (135-150 min)		•	-	-
EcoClean Direct su pareti posteriore, laterali e soffitto		-	-	-
EcoClean su pareti posteriore / laterali		-	• / -	• / -
CleaningAssistance		•	•	•
<b>Informazioni aggiuntive</b>				
Consumo minimo / massimo della pirolisi	kWh	3,90 / 4,80	- / -	- / -
Durata minima / massima della pirolisi	min	135 / 150	- / -	- / -
<b>Collegamento elettrico</b>				
Corrente minima	A	16	16	16
Lunghezza del cavo di alimentazione elettrica	mm	1200	1200	1200
Tipo di spina		Schuko	Schuko	Schuko
Assorbimento massimo	kW	3,6	3,6	3,6
Tensione	V	220-240	220-240	220-240
Frequenza	Hz	50-60	50-60	50-60

\* SI / - No \*Informazioni dell'etichetta energetica secondo Regolamento Delegato (UE) N. 65/2014 della Commissione. In una scala di classi di efficienza energetica da A+++ a D.

<sup>1</sup> Misurazione conforme alla Norma Europea CEI EN 50304 / EN 60350 (2009). <sup>2</sup> Temperatura nel centro della porta dopo 1 ora di funzionamento continuo con la funzione riscaldamento superiore e inferiore a 180°C.

## Informazioni tecniche per forno Serie | 6

Caratteristiche	Forno larghezza 90 cm	
<b>Modelli</b>		
Vetro nero		
Acciaio inox		VBC5580S0
<b>Scheda prodotto secondo Regolamento (UE) N. 65/2014</b>		
Indice di efficienza energetica (EEI cavity)	%	81,3
Classe di efficienza energetica*		A+
Consumo di energia per ciclo in modo convenzionale <sup>1</sup>	kWh	0,74
Consumo di energia per ciclo in modo ventilato <sup>1</sup>	kWh	1,11
Numero di cavità		1
Tipo di alimentazione		Elettrica
Volume cavità <sup>1</sup>	litri	85
<b>Dimensioni esterne</b>		
Larghezza del prodotto	mm	896
Altezza del prodotto	mm	475
Profondità del prodotto	mm	577
Profondità del prodotto con la porta aperta	mm	930
<b>Dimensioni interne</b>		
Larghezza della cavità <sup>1</sup>	mm	724
Altezza della cavità <sup>1</sup>	mm	282
Profondità della cavità <sup>1</sup>	mm	417
<b>Tipi di display / controlli</b>		
Display digitale LCD bianco		•
Display digitale LED rosso		-
Manopole a scomparsa push-pull		•
Sistema di regolazione di temperatura		Elettronico
<b>Modalità di funzionamento con vapore</b>		
Forno con impulso di vapore Added steam		-
Forno CombiVapore full steam		-
<b>Caratteristiche</b>		
Funzioni di cottura		10
Riscaldamento rapido		Manuale
Decalcificazione		-
Programmi automatici di cottura		-
<b>Sicurezza</b>		
Autospegnimento del forno		•
Spia di calore residuo		•
Blocco della porta durante la pirolisi		-
Sicurezza bambini		•
<b>Caratteristiche strutturali</b>		
Temperatura della porta <sup>2</sup>	°C	40
Numero di vetri della porta		3
SoftMove: porta con chiusura e apertura ammortizzata		-
Livelli per inserire leccarde e griglie		4
Livelli di guide telescopiche		1 livello
Tipo di guide telescopiche		FlexiClip standard
Capacità serbatoio dell'acqua	litri	-
<b>Illuminazione</b>		
Tipo di illuminazione		Alogena
Numero di lampadine	pz.	2
<b>Range °C</b>		
Temperatura minima	°C	50
Temperatura massima	°C	280
Temperatura massima riscaldamento superiore e inferiore	°C	280
Temperatura minima / massima vapore + aria calda	°C	-
<b>Grill</b>		
Superficie grill	cm <sup>2</sup>	1.620
Potenza grill a superficie grande / piccola	kW	2,90 / 1,70
<b>Pulizia</b>		
Autopulizia pirolisi (75-90-120 min)		-
EcoClean Direct su pareti posteriore, laterali e soffitto		-
EcoClean su pareti posteriore / laterali		• / •
CleaningAssistance		•
<b>Informazioni aggiuntive</b>		
Consumo minimo / massimo della pirolisi	kWh	- / -
Durata minima / massima della pirolisi	min	- / -
<b>Collegamento elettrico</b>		
Corrente minima	A	16
Lunghezza del cavo di alimentazione elettrica	mm	1.150
Tipo di spina		Senza spina
Assorbimento massimo	kW	3,1
Tensione	V	220 - 240
Frequenza	Hz	50-60

\* SI / - No \*Informazioni dell'etichetta energetica secondo Regolamento Delegato (UE) N. 65/2014 della Commissione. In una scala di classi di efficienza energetica da A+++ a D.

<sup>1</sup> Misurazione conforme alla Norma Europea CEI EN 50304 / EN 60350 (2009). <sup>2</sup> Temperatura nel centro della porta dopo 1 ora di funzionamento continuo con la funzione riscaldamento superiore e inferiore a 180°C.

## Informazioni tecniche per forni Serie | 4

Caratteristiche	Forni a vapore	
<b>Modelli</b>		
Vetro nero	HRG272EB3	HRG212BB3
Acciaio inox		
<b>Scheda prodotto secondo Regolamento (UE) N. 65/2014</b>		
Indice di efficienza energetica (EEI cavity)	%	81,2
Classe di efficienza energetica*		A+
Consumo di energia per ciclo in modo convenzionale <sup>1</sup>	kWh	0,94
Consumo di energia per ciclo in modo ventilato <sup>1</sup>	kWh	0,69
Numero di cavità		1
Tipo di alimentazione	Elettrica	Elettrica
Volume cavità <sup>1</sup>	litri	71
<b>Dimensioni esterne</b>		
Larghezza del prodotto	mm	594
Altezza del prodotto	mm	595
Profondità del prodotto	mm	548
Profondità del prodotto con la porta aperta	mm	1040
<b>Dimensioni interne</b>		
Larghezza della cavità <sup>1</sup>	mm	480
Altezza della cavità <sup>1</sup>	mm	357
Profondità della cavità <sup>1</sup>	mm	415
<b>Tipi di display / controlli</b>		
Display digitale LCD bianco		-
Display digitale LED rosso		-
Display Touch		•
Manopole a scomparsa push-pull		-
Sistema di regolazione di temperatura	Elettronico	Elettronico
<b>Modalità di funzionamento con vapore</b>		
Forno con impulso di vapore Added steam		•
Forno CombiVapore full steam		-
<b>Caratteristiche</b>		
Funzioni di cottura		8
Riscaldamento rapido	Automatico	Automatico
Decalcificazione		•
Programmi automatici di cottura		15
<b>Sicurezza</b>		
Autospegnimento del forno		•
Spia di calore residuo		-
Blocco della porta durante la pirolisi		•
Sicurezza bambini		•
<b>Caratteristiche strutturali</b>		
Temperatura della porta <sup>2</sup>	°C	30
Numero di vetri della porta		4
SoftMove: porta con chiusura e apertura ammortizzata		•
Livelli per inserire leccarde e griglie		5
Livelli di guide telescopiche		1 livello
Tipo di guide telescopiche		Con funzione d'arresto
Capacità serbatoio dell'acqua	litri	0,2
<b>Illuminazione</b>		
Tipo di illuminazione		Alogena
Numero di lampadine	pz.	1
<b>Range °C</b>		
Temperatura minima	°C	30
Temperatura massima	°C	275
Temperatura massima riscaldamento superiore e inferiore	°C	275
Temperatura minima / massima vapore + aria calda	°C	30 / 240
<b>Grill</b>		
Superficie grill	cm <sup>2</sup>	1330
Potenza grill a superficie grande	kW	2,80
<b>Pulizia</b>		
Autopulizia pirolisi (75-90-120 min)		•
EcoClean Direct su pareti posteriore, laterali e soffitto		-
EcoClean su pareti posteriore / laterali		-
CleaningAssistance		•
<b>Informazioni aggiuntive</b>		
Consumo minimo / massimo della pirolisi	kWh	3,30 / 4,80
Durata minima / massima della pirolisi	min	75 / 120
<b>Collegamento elettrico</b>		
Corrente minima	A	16
Lunghezza del cavo di alimentazione elettrica	mm	1200
Tipo di spina		Schuko
Assorbimento massimo	kW	3,6
Tensione	V	220-240
Frequenza	Hz	50-60

\* SI / - No \*Informazioni dell'etichetta energetica secondo Regolamento Delegato (UE) N. 65/2014 della Commissione. In una scala di classi di efficienza energetica da A+++ a D.

<sup>1</sup> Misurazione conforme alla Norma Europea CEI EN 50304 / EN 60350 (2009). <sup>2</sup> Temperatura nel centro della porta dopo 1 ora di funzionamento continuo con la funzione riscaldamento superiore e inferiore a 180°C.

## Informazioni tecniche per forni Serie | 4

Caratteristiche	Forno pirolitico con funzione Hotair steam	Forni con funzione Hotair steam	
<b>Modelli</b>			
Vetro nero	HQA272BB3	HQA534EB3	HQA514ES3
Acciaio inox			
<b>Scheda prodotto secondo Regolamento (UE) N. 65/2014</b>			
Indice di efficienza energetica (EEI cavity)	%	81,2	81,2
Classe di efficienza energetica*		A+	A+
Consumo di energia per ciclo in modo convenzionale <sup>1</sup>	kWh	0,94	0,94
Consumo di energia per ciclo in modo ventilato <sup>1</sup>	kWh	0,69	0,69
Numero di cavità		1	1
Tipo di alimentazione	Elettrica	Elettrica	Elettrica
Volume cavità <sup>1</sup>	litri	71	71
<b>Dimensioni esterne</b>			
Larghezza del prodotto	mm	594	594
Altezza del prodotto	mm	595	595
Profondità del prodotto	mm	548	548
Profondità del prodotto con la porta aperta	mm	1040	1040
<b>Dimensioni interne</b>			
Larghezza della cavità <sup>1</sup>	mm	480	480
Altezza della cavità <sup>1</sup>	mm	357	357
Profondità della cavità <sup>1</sup>	mm	415	415
<b>Tipi di display / controlli</b>			
Display digitale LCD bianco		-	-
Display digitale LED rosso		•	•
Display Touch		•	•
Manopole a scomparsa push-pull		•	•
Sistema di regolazione di temperatura	Elettronico	Meccanico	Meccanico
<b>Caratteristiche</b>			
Funzioni di cottura		8	8
Riscaldamento rapido	Automatico	Manuale	Manuale
Programmi automatici di cottura		10	-
<b>Sicurezza</b>			
Autospegnimento del forno		•	-
Spia di calore residuo		-	-
Blocco della porta durante la pirolisi		•	-
Sicurezza bambini		•	•
<b>Caratteristiche strutturali</b>			
Temperatura della porta <sup>2</sup>	°C	30	40
Numero di vetri della porta		4	3
SoftMove: porta con chiusura e apertura ammortizzata		-	-
Livelli per inserire leccarde e griglie		5	5
Livelli di guide telescopiche		-	1 livello
Tipo di guide telescopiche		-	Con funzione d'arresto
<b>Illuminazione</b>			
Tipo di illuminazione		Alogena	Alogena
Numero di lampadine	pz.	1	1
<b>Range °C</b>			
Temperatura minima	°C	30	50
Temperatura massima	°C	275	275
Temperatura massima riscaldamento superiore e inferiore	°C	275	275
<b>Grill</b>			
Superficie grill	cm <sup>2</sup>	1330	1330
Potenza grill a superficie grande	kW	2,80	2,70
<b>Pulizia</b>			
Autopulizia pirolisi (75-90-120 min)		•	-
EcoClean Direct su pareti posteriore, laterali e soffitto		-	-
EcoClean su pareti posteriore / laterali		-	-
CleaningAssistance		•	•
<b>Informazioni aggiuntive</b>			
Consumo minimo / massimo della pirolisi	kWh	3,30 / 4,80	-
Durata minima / massima della pirolisi	min	75 / 120	-
<b>Collegamento elettrico</b>			
Corrente minima	A	16	16
Lunghezza del cavo di alimentazione elettrica	mm	1200	1200
Tipo di spina		Schuko	Schuko
Assorbimento massimo	kW	3,6	3,4
Tensione	V	220-240	220-240
Frequenza	Hz	50-60	50-60

\* SI / - No \*Informazioni dell'etichetta energetica secondo Regolamento Delegato (UE) N. 65/2014 della Commissione. In una scala di classi di efficienza energetica da A+++ a D.

<sup>1</sup> Misurazione conforme alla Norma Europea CEI EN 50304 / EN 60350 (2009). <sup>2</sup> Temperatura nel centro della porta dopo 1 ora di funzionamento continuo con la funzione riscaldamento superiore e inferiore a 180°C.

## Serie | 4

## Serie | 2

Caratteristiche	Forni pirolitici			
	HBA574ES3	HBA272BB3	HBA274BB3F	HBA171BS3F
<b>Modelli</b>				
Vetro nero				
Acciaio inox				
<b>Scheda prodotto secondo Regolamento (UE) N. 65/2014</b>				
Indice di efficienza energetica (EEI cavity)	%	81,2	81,2	81,2
Classe di efficienza energetica*		A+	A+	A+
Consumo di energia per ciclo in modo convenzionale <sup>1</sup>	kWh	0,94	0,94	0,94
Consumo di energia per ciclo in modo ventilato <sup>1</sup>	kWh	0,69	0,69	0,69
Numero di cavità		1	1	1
Tipo di alimentazione		Elettrica	Elettrica	Elettrica
Volume cavità <sup>1</sup>	litri	71	71	71
<b>Dimensioni esterne</b>				
Larghezza del prodotto	mm	594	594	594
Altezza del prodotto	mm	595	595	595
Profondità del prodotto	mm	548	548	548
Profondità del prodotto con la porta aperta	mm	1040	1040	1040
<b>Dimensioni interne</b>				
Larghezza della cavità <sup>1</sup>	mm	480	480	480
Altezza della cavità <sup>1</sup>	mm	357	357	357
Profondità della cavità <sup>1</sup>	mm	415	415	415
<b>Tipi di display / controlli</b>				
Display digitale LCD bianco		-	-	-
Display digitale LED rosso		•	•	•
Display Touch		-	-	-
Manopole a scomparsa push-pull		•	•	•
Sistema di regolazione di temperatura		Meccanico	Elettronico	Meccanico
<b>Caratteristiche</b>				
Funzioni di cottura		7	7	5
Riscaldamento rapido		Manuale	Automatico	Automatico
Programmi automatici di cottura		10	10	10
<b>Sicurezza</b>				
Autospegnimento del forno		•	•	•
Spia di calore residuo		-	-	-
Blocco della porta durante la pirolisi		•	•	•
Sicurezza bambini		•	•	•
<b>Caratteristiche strutturali</b>				
Temperatura della porta <sup>2</sup>	°C	30	30	30
Numero di vetri della porta		4	4	4
SoftMove: porta con chiusura e apertura ammortizzata		-	-	-
Livelli per inserire leccarde e griglie		5	5	5
Livelli di guide telescopiche		1-livello	-	-
Tipo di guide telescopiche		Con funzione d'arresto	-	-
<b>Illuminazione</b>				
Tipo di illuminazione		Alogena	Alogena	Alogena
Numero di lampadine	pz.	1	1	1
<b>Range °C</b>				
Temperatura minima	°C	50	30	30
Temperatura massima	°C	275	275	275
Temperatura massima riscaldamento superiore e inferiore	°C	275	275	275
<b>Grill</b>				
Superficie grill	cm <sup>2</sup>	1330	1330	1330
Potenza grill a superficie grande	kW	2,8	2,8	2,8
<b>Pulizia</b>				
Autopulizia pirolisi (75-90-120 min)		•	•	•
EcoClean Direct su pareti posteriore, laterali e soffitto		-	-	-
EcoClean su pareti posteriore / laterali		-	-	-
CleaningAssistance		•	•	•
<b>Informazioni aggiuntive</b>				
Consumo minimo / massimo della pirolisi	kWh	3,30 / 4,80	3,30 / 4,80	3,30 / 4,80
Durata minima / massima della pirolisi	min	75 / 120	75 / 120	75 / 120
<b>Collegamento elettrico</b>				
Corrente minima	A	16	16	16
Lunghezza del cavo di alimentazione elettrica	mm	1200	1200	1200
Tipo di spina		Schuko	Schuko	Schuko
Assorbimento massimo	kW	3,6	3,6	3,6
Tensione	V	220-240	220-240	220-240
Frequenza	Hz	50-60	50-60	50-60

\* Si / - No \*Informazioni dell'etichetta energetica secondo Regolamento Delegato (UE) N. 65/2014 della Commissione. In una scala di classi di efficienza energetica da A+++ a D.

<sup>1</sup> Misurazione conforme alla Norma Europea CEI EN 50304 / EN 60350 (2009). <sup>2</sup> Temperatura nel centro della porta dopo 1 ora di funzionamento continuo con la funzione riscaldamento superiore e inferiore a 180°C.

Caratteristiche	Forni		
	HBA534EB3	HBA534ES3	HBA234BB3
<b>Modelli</b>			
Vetro nero			
Acciaio inox			
<b>Scheda prodotto secondo Regolamento (UE) N. 65/2014</b>			
Indice di efficienza energetica (EEI cavity)	%	81,2	81,2
Classe di efficienza energetica*		A+	A+
Consumo di energia per ciclo in modo convenzionale <sup>1</sup>	kWh	0,94	0,94
Consumo di energia per ciclo in modo ventilato <sup>1</sup>	kWh	0,69	0,69
Numero di cavità		1	1
Tipo di alimentazione		Elettrica	Elettrica
Volume cavità <sup>1</sup>	litri	71	71
<b>Dimensioni esterne</b>			
Larghezza del prodotto	mm	594	594
Altezza del prodotto	mm	595	595
Profondità del prodotto	mm	548	548
Profondità del prodotto con la porta aperta	mm	1040	1040
<b>Dimensioni interne</b>			
Larghezza della cavità <sup>1</sup>	mm	480	480
Altezza della cavità <sup>1</sup>	mm	357	357
Profondità della cavità <sup>1</sup>	mm	415	415
<b>Tipi di display / controlli</b>			
Display digitale LCD bianco		-	-
Display digitale LED rosso		•	•
Display Touch		-	-
Manopole a scomparsa push-pull		•	•
Sistema di regolazione di temperatura		Meccanico	Meccanico
<b>Caratteristiche</b>			
Funzioni di cottura		7	7
Riscaldamento rapido		Manuale	Manuale
Programmi automatici di cottura		-	-
<b>Sicurezza</b>			
Autospegnimento del forno		-	-
Spia di calore residuo		-	-
Blocco della porta durante la pirolisi		-	-
Sicurezza bambini		•	•
<b>Caratteristiche strutturali</b>			
Temperatura della porta <sup>2</sup>	°C	40	40
Numero di vetri della porta		3	3
SoftMove: porta con chiusura e apertura ammortizzata		-	-
Livelli per inserire leccarde e griglie		5	5
Livelli di guide telescopiche		1-livello	1-livello
Tipo di guide telescopiche		Con funzione d'arresto	Con funzione d'arresto
<b>Illuminazione</b>			
Tipo di illuminazione		Alogena	Alogena
Numero di lampadine	pz.	1	1
<b>Range °C</b>			
Temperatura minima	°C	50	50
Temperatura massima	°C	275	275
Temperatura massima riscaldamento superiore e inferiore	°C	275	275
<b>Grill</b>			
Superficie grill	cm <sup>2</sup>	1330	1330
Potenza grill a superficie grande	kW	2,7	2,7
<b>Pulizia</b>			
Autopulizia pirolisi (75-90-120 min)		-	-
EcoClean Direct su pareti posteriore, laterali e soffitto		-	-
EcoClean su pareti posteriore / laterali		• / -	• / -
CleaningAssistance		•	•
<b>Informazioni aggiuntive</b>			
Consumo minimo / massimo della pirolisi	kWh	-	-
Durata minima / massima della pirolisi	min	-	-
<b>Collegamento elettrico</b>			
Corrente minima	A	16	16
Lunghezza del cavo di alimentazione elettrica	mm	1200	1200
Tipo di spina		Schuko	Schuko
Assorbimento massimo	kW	3,4	3,4
Tensione	V	220-240	220-240
Frequenza	Hz	50-60	50-60

\* Si / - No \*Informazioni dell'etichetta energetica secondo Regolamento Delegato (UE) N. 65/2014 della Commissione. In una scala di classi di efficienza energetica da A+++ a D.

<sup>1</sup> Misurazione conforme alla Norma Europea CEI EN 50304 / EN 60350 (2009). <sup>2</sup> Temperatura nel centro della porta dopo 1 ora di funzionamento continuo con la funzione riscaldamento superiore e inferiore a 180°C.



## Informazioni tecniche per forni Serie | 4

Caratteristiche	Forni	
<b>Modelli</b>		
Vetro nero	HBA214EB3	
Acciaio inox		HBA514ES3
<b>Scheda prodotto secondo Regolamento (UE) N. 65/2014</b>		
Indice di efficienza energetica (EEI cavity)	%	81,2
Classe di efficienza energetica*		A+
Consumo di energia per ciclo in modo convenzionale <sup>1</sup>	kWh	0,94
Consumo di energia per ciclo in modo ventilato <sup>1</sup>	kWh	0,69
Numero di cavità		1
Tipo di alimentazione		Elettrica
Volume cavità <sup>1</sup>	litri	71
<b>Dimensioni esterne</b>		
Larghezza del prodotto	mm	594
Altezza del prodotto	mm	595
Profondità del prodotto	mm	548
Profondità del prodotto con la porta aperta	mm	1040
<b>Dimensioni interne</b>		
Larghezza della cavità <sup>1</sup>	mm	480
Altezza della cavità <sup>1</sup>	mm	357
Profondità della cavità <sup>1</sup>	mm	415
<b>Tipi di display / controlli</b>		
Display digitale LCD bianco		-
Display digitale LED rosso		•
Display Touch		-
Manopole a scomparsa push-pull		•
Sistema di regolazione di temperatura		Meccanico
<b>Caratteristiche</b>		
Funzioni di cottura		7
Riscaldamento rapido		Manuale
Programmi automatici di cottura		-
<b>Sicurezza</b>		
Autospegnimento del forno		-
Spia di calore residuo		-
Blocco della porta durante la pirolisi		-
Sicurezza bambini		•
<b>Caratteristiche strutturali</b>		
Temperatura della porta <sup>2</sup>	°C	40
Numero di vetri della porta		3
SoftMove: porta con chiusura e apertura ammortizzata		-
Livelli per inserire leccarde e griglie		5
Livelli di guide telescopiche		1-livello
Tipo di guide telescopiche		Con funzione d'arresto
<b>Illuminazione</b>		
Tipo di illuminazione		Alogena
Numero di lampadine	pz.	1
<b>Range °C</b>		
Temperatura minima	°C	50
Temperatura massima	°C	275
Temperatura massima riscaldamento superiore e inferiore	°C	275
<b>Grill</b>		
Superficie grill	cm <sup>2</sup>	1330
Potenza grill a superficie grande	kW	2,7
<b>Pulizia</b>		
Autopulizia pirolisi (75-90-120 min)		-
EcoClean Direct su pareti posteriore, laterali e soffitto		-
EcoClean su pareti posteriore / laterali		• / -
CleaningAssistance		•
<b>Informazioni addizionali</b>		
Consumo minimo / massimo della pirolisi	kWh	-
Durata minima / massima della pirolisi	min	-
<b>Collegamento elettrico</b>		
Corrente minima	A	16
Lunghezza del cavo di alimentazione elettrica	mm	1200
Tipo di spina		Schuko
Assorbimento massimo	kW	3,4
Tensione	V	220-240
Frequenza	Hz	50-60

\* SI / - No \*Informazioni dell'etichetta energetica secondo Regolamento Delegato (UE) N. 65/2014 della Commissione. In una scala di classi di efficienza energetica da A+++ a D.

<sup>1</sup> Misurazione conforme alla Norma Europea CEI EN 50304 / EN 60350 (2009). <sup>2</sup> Temperatura nel centro della porta dopo 1 ora di funzionamento continuo con la funzione riscaldamento superiore e inferiore a 180°C.

## Informazioni tecniche per forni Serie | 2







Caratteristiche	Forno	
<b>Modelli</b>		
Vetro nero		
Acciaio inox		HBF133BR0
<b>Scheda prodotto secondo Regolamento (UE) N. 65/2014</b>		
Indice di efficienza energetica (EEI cavity)	%	95,2
Classe di efficienza energetica*		A
Consumo di energia per ciclo in modo convenzionale <sup>1</sup>	kWh	0,98
Consumo di energia per ciclo in modo ventilato <sup>1</sup>	kWh	0,79
Numero di cavità		1
Tipo di alimentazione		Elettrica
Volume cavità <sup>1</sup>	litri	66
<b>Dimensioni esterne</b>		
Larghezza del prodotto	mm	594
Altezza del prodotto	mm	595
Profondità del prodotto	mm	548
Profondità del prodotto con la porta aperta	mm	1.010
<b>Dimensioni interne</b>		
Larghezza della cavità <sup>1</sup>	mm	479
Altezza della cavità <sup>1</sup>	mm	329
Profondità della cavità <sup>1</sup>	mm	420
<b>Tipi di display / controlli</b>		
Display digitale LCD bianco		-
Display digitale LED rosso		•
Display Touch		-
Manopole a scomparsa push-pull		-
Sistema di regolazione di temperatura		Meccanico
<b>Caratteristiche</b>		
Funzioni di cottura		5
Riscaldamento rapido		Manuale
Programmi automatici di cottura		-
<b>Sicurezza</b>		
Autospegnimento del forno		-
Spia di calore residuo		-
Blocco della porta durante la pirolisi		-
Sicurezza bambini		•
<b>Caratteristiche strutturali</b>		
Temperatura della porta <sup>2</sup>	°C	45
Numero di vetri della porta		3
SoftMove: porta con chiusura e apertura ammortizzata		-
Livelli per inserire leccarde e griglie		5
Livelli di guide telescopiche		-
Tipo di guide telescopiche		-
<b>Illuminazione</b>		
Tipo di illuminazione		Alogena
Numero di lampadine	pz.	1
<b>Range °C</b>		
Temperatura minima	°C	50
Temperatura massima	°C	275
Temperatura massima riscaldamento superiore e inferiore	°C	275
<b>Grill</b>		
Superficie grill	cm <sup>2</sup>	1.230
Potenza grill a superficie grande / piccola	kW	2.80
<b>Pulizia</b>		
Autopulizia pirolisi (75-90-120 min)		-
EcoClean Direct su pareti posteriore, laterali e soffitto		-
EcoClean su pareti posteriore / laterali		• / -
CleaningAssistance		-
<b>Informazioni addizionali</b>		
Consumo minimo / massimo della pirolisi	kWh	- / -
Durata minima / massima della pirolisi	min	-
<b>Collegamento elettrico</b>		
Corrente minima	A	16
Lunghezza del cavo di alimentazione elettrica	mm	1.200
Tipo di spina		Schuko
Assorbimento massimo	kW	3,3
Tensione	V	220 - 240
Frequenza	Hz	50-60



\* SI / - No \*Informazioni dell'etichetta energetica secondo Regolamento Delegato (UE) N. 65/2014 della Commissione. In una scala di classi di efficienza energetica da A+++ a D.

<sup>1</sup> Misurazione conforme alla Norma Europea CEI EN 50304 / EN 60350 (2009). <sup>2</sup> Temperatura nel centro della porta dopo 1 ora di funzionamento continuo con la funzione riscaldamento superiore e inferiore a 180°C.

## Come leggere la tabella?

1. Scegli le caratteristiche principali che stai cercando per il tuo nuovo elettrodomestico Bosch, nella colonna di sinistra
2. Individua i vantaggi di ogni Serie per affinare la selezione
3. Utilizza queste informazioni per approfondire le dotazioni dei modelli che possono interessarti

		Serie   8	
		> Display TFT a colori	
Tipo		OvenAssistant	Programmi automatici
Forno piroolitico	Con microonde Tecnologia Inverter senza piatto rotante	CMG778NB1 	CMG7761B1 
	Con microonde Tecnologia Inverter senza piatto rotante	CMG7241B1 	CMG7241W1 
Forni	Senza microonde	CBG7341B1 	
			CEG732XB1 
Microonde	Tecnologia Inverter senza piatto rotante		

		Serie   8	
Tipo			
Macchina da caffè	Display TFT a colori		CTL7181B0 
Scaldavivande			BIC7101B1 

Forni compatti da incasso a microonde 45 cm



Modello	CMG778NB1	CMG7761B1
Prezzo	€ 2.800,00	€ 2.400,00
EAN	4242005326051	4242005326020
Materiale	Vetro nero	Vetro nero
Caratteristiche principali	<ul style="list-style-type: none"> <li>Forno compatto combinato a microonde</li> <li>Home Connect</li> <li>Assistente vocale</li> <li>Display TFT touch da 17 cm</li> <li>22 funzioni di cottura: Air Fry<sup>1</sup>, Aria calda 4D, Riscaldamento inferiore, Riscaldamento superiore e inferiore, Riscaldamento superiore e inferiore delicato, Scongellamento, Essiccazione, Grill a superficie grande, Grill a superficie piccola, Grill ventilato, Aria calda delicata, Riscaldamento intensivo, Funzione pizza, Cottura a bassa temperatura, Microonde, Pre-riscaldamento, Mantenere in caldo</li> <li>Funzioni combinate a microonde: Aria calda 4D, Riscaldamento superiore e inferiore, Grill a superficie grande, Grill a superficie piccola, Grill ventilato</li> <li>Autopulizia pirolitica</li> <li>Cleaning Assistance: idrolisi</li> <li>Regolazione della temperatura da 30° a 300°C</li> <li>Volume cavità: 45 l</li> <li>Ricette preimpostate</li> <li>Termosonda con 3 punti di misurazione roastingSensor</li> </ul>	<ul style="list-style-type: none"> <li>Forno compatto combinato a microonde</li> <li>Home Connect</li> <li>Assistente vocale</li> <li>Display TFT touch Plus</li> <li>20 funzioni di cottura: Grill a superficie piccola, Pre-riscaldamento, Aria calda delicata, Grill a superficie grande, Microonde, Funzione pizza, Grill ventilato, Scongellamento, Aria calda 4D, Mantenere in caldo, Riscaldamento inferiore, Cottura a bassa temperatura, Air Fry<sup>1</sup>, Riscaldamento superiore e inferiore, Riscaldamento superiore e inferiore delicato</li> <li>Funzioni combinate a microonde: Aria calda 4D, Riscaldamento superiore e inferiore, Grill a superficie grande, Grill a superficie piccola, Grill ventilato</li> <li>Autopulizia pirolitica</li> <li>Cleaning Assistance: idrolisi</li> <li>Regolazione della temperatura da 30° a 300°C</li> <li>Volume cavità: 45 l</li> <li>Ricette preimpostate</li> </ul>
Altre caratteristiche	<ul style="list-style-type: none"> <li>Orologio elettronico con impostazione inizio e fine cottura</li> <li>Illuminazione interna LED</li> <li>SoftMove: apertura e chiusura porta ammortizzate</li> <li>Programma asciugatura</li> <li>1 livello di guide telescopiche</li> </ul>	<ul style="list-style-type: none"> <li>Orologio elettronico con impostazione inizio e fine cottura</li> <li>Illuminazione interna LED</li> <li>SoftMove: apertura e chiusura porta ammortizzate</li> <li>Programma asciugatura</li> </ul>
Accessori inclusi	<ul style="list-style-type: none"> <li>1 leccarda smaltata bassa</li> <li>1 griglia combinata</li> <li>1 leccarda universale profonda smaltata</li> </ul>	<ul style="list-style-type: none"> <li>1 griglia combinata</li> <li>1 leccarda universale profonda smaltata</li> </ul>
Informazioni tecniche	• Assorbimento massimo elettrico: 3,6 kW	• Assorbimento massimo elettrico: 3,6 kW

\* Info e regolamento sul sito [bosch-home.com/it](https://www.bosch-home.com/it)<sup>1</sup> Consigliabile l'acquisto dell'apposita leccarda per frittura ad aria HEZ629070 (vedi pagine accessori)

Forni compatti da incasso a microonde 45 cm



Modello	CMG7241B1	CMG7241W1
Prezzo	€ 2.000,00	€ 2.000,00
EAN	4242005325924	4242005325979
Materiale	Vetro nero	Vetro bianco
Caratteristiche principali	<ul style="list-style-type: none"> <li>Forno compatto combinato a microonde</li> <li>Home Connect</li> <li>Assistente vocale</li> <li>Display TFT touch</li> <li>16 funzioni di cottura: Air Fry<sup>1</sup>, Riscaldamento inferiore, Ricircolo dell'aria, Riscaldamento superiore e inferiore, Riscaldamento superiore e inferiore delicato, Grill a superficie grande, Grill a superficie piccola, Grill ventilato, Aria calda delicata, Microonde, Pre-riscaldamento</li> <li>Funzioni combinate a microonde: Ricircolo dell'aria, Riscaldamento superiore e inferiore, Grill a superficie grande, Grill a superficie piccola, Grill ventilato</li> <li>Cleaning Assistance: idrolisi</li> <li>Regolazione della temperatura da 30° a 230°C</li> <li>Volume cavità: 45 l</li> <li>Ricette preimpostate</li> </ul>	<ul style="list-style-type: none"> <li>Forno compatto combinato a microonde</li> <li>Home Connect</li> <li>Assistente vocale</li> <li>Display TFT touch</li> <li>16 funzioni di cottura: Air Fry<sup>1</sup>, Riscaldamento inferiore, Ricircolo dell'aria, Riscaldamento superiore e inferiore, Riscaldamento superiore e inferiore delicato, Grill a superficie grande, Grill a superficie piccola, Grill ventilato, Aria calda delicata, Microonde, Pre-riscaldamento</li> <li>Funzioni combinate a microonde: Ricircolo dell'aria, Riscaldamento superiore e inferiore, Grill a superficie grande, Grill a superficie piccola, Grill ventilato</li> <li>Cleaning Assistance: idrolisi</li> <li>Regolazione della temperatura da 30° a 230°C</li> <li>Volume cavità: 45 l</li> <li>Ricette preimpostate</li> </ul>
Altre caratteristiche	<ul style="list-style-type: none"> <li>Orologio elettronico con impostazione inizio e fine cottura</li> <li>Illuminazione interna LED</li> <li>SoftMove: apertura e chiusura porta ammortizzate</li> <li>Programma asciugatura</li> </ul>	<ul style="list-style-type: none"> <li>Orologio elettronico con impostazione inizio e fine cottura</li> <li>Illuminazione interna LED</li> <li>SoftMove: apertura e chiusura porta ammortizzate</li> <li>Programma asciugatura</li> </ul>
Accessori inclusi	<ul style="list-style-type: none"> <li>1 griglia combinata</li> <li>1 leccarda universale profonda smaltata</li> </ul>	<ul style="list-style-type: none"> <li>1 griglia combinata</li> <li>1 leccarda universale profonda smaltata</li> </ul>
Informazioni tecniche	• Assorbimento massimo elettrico: 3,6 kW	• Assorbimento massimo elettrico: 3,6 kW

\* Info e regolamento sul sito [bosch-home.com/it](https://www.bosch-home.com/it)<sup>1</sup> Consigliabile l'acquisto dell'apposita leccarda per frittura ad aria HEZ629070 (vedi pagine accessori)

## Serie | 8

Microonde da incasso 45 cm



<b>Modello</b>	CEG732XB1
<b>Prezzo</b>	<b>€ 1.800,00</b>
<b>EAN</b>	4242005322718
<b>Materiale</b>	Vetro nero
<b>Caratteristiche principali</b>	<ul style="list-style-type: none"> <li>• Solo microonde tecnologia inverter</li> <li>• Potenza massima: 1000W</li> <li>• Display TFT touch</li> <li>• 5 livelli di potenza</li> <li>• 10 programmi automatici</li> <li>• Potenza massima grill: 1900 W</li> <li>• Cleaning Assistance: idrolisi</li> <li>• Volume cavità: 36 l</li> </ul>
<b>Altre caratteristiche</b>	<ul style="list-style-type: none"> <li>• Orologio elettronico con impostazione inizio e fine cottura</li> <li>• Illuminazione interna LED</li> <li>• Soft closing</li> </ul>
<b>Accessori inclusi</b>	• 1 griglia
<b>Informazioni tecniche</b>	• Assorbimento massimo elettrico: 3 kW

\* Info e regolamento sul sito [bosch-home.com/it](https://www.bosch-home.com/it)

## Serie | 8

Forno compatto da incasso 45 cm



<b>Modello</b>	CBG7341B1
<b>Prezzo</b>	<b>€ 1.300,00</b>
<b>EAN</b>	4242005325740
<b>Materiale</b>	Vetro nero
<b>Caratteristiche principali</b>	<ul style="list-style-type: none"> <li>• Home Connect</li> <li>• Assistente vocale</li> <li>• Display TFT touch</li> <li>• 12 funzioni di cottura: Air Fry<sup>1</sup>, Riscaldamento inferiore, Ricircolo dell'aria, Riscaldamento superiore e inferiore, Riscaldamento superiore e inferiore delicato, Scongellamento, Grill a superficie grande, Grill a superficie piccola, Grill ventilato, Aria calda delicata, Pre-riscaldamento, Mantenere in caldo</li> <li>• EcoClean: pannello catalitico parete posteriore</li> <li>• Cleaning Assistance: idrolisi</li> <li>• Regolazione della temperatura da 30° a 300°C</li> <li>• Volume cavità: 47 l</li> <li>• Ricette preimpostate</li> <li>• Classe di efficienza energetica A+</li> </ul>
<b>Altre caratteristiche</b>	<ul style="list-style-type: none"> <li>• Orologio elettronico con impostazione inizio e fine cottura</li> <li>• Illuminazione interna alogena</li> <li>• SoftMove: apertura e chiusura porta ammortizzate</li> <li>• Programma asciugatura</li> </ul>
<b>Accessori inclusi</b>	<ul style="list-style-type: none"> <li>• 1 griglia combinata</li> <li>• 1 leccarda universale profonda smaltata</li> </ul>
<b>Informazioni tecniche</b>	• Assorbimento massimo elettrico: 2,9 kW

\* Info e regolamento sul sito [bosch-home.com/it](https://www.bosch-home.com/it)<sup>1</sup> Consigliabile l'acquisto dell'apposita leccarda per frittura ad aria HEZ629070 (vedi pagine accessori)

## Serie | 8

Macchina da caffè da incasso 45 cm



<b>Modello</b>	CTL7181B0
<b>Prezzo</b>	<b>€ 3.710,00</b>
<b>EAN</b>	4242005310340
<b>Materiale</b>	Vetro nero
<b>Caratteristiche principali</b>	<ul style="list-style-type: none"> <li>• Home Connect</li> <li>• Display TFT touch da 17 cm</li> <li>• 32 bevande OneTouch</li> <li>• 30 bevande personalizzabili</li> <li>• Preparazione simultanea di 2 tazze</li> <li>• Erogatore regolabile in altezza (7-15 cm)</li> <li>• Contenitore da 400 g di chicchi di caffè</li> </ul>
<b>Altre caratteristiche</b>	<ul style="list-style-type: none"> <li>• Pressione della pompa 19 bar</li> <li>• Serbatoio dell'acqua da 2,4 lt</li> <li>• Illuminazione LED</li> </ul>
<b>Accessori inclusi</b>	<ul style="list-style-type: none"> <li>• Contenitore per latte ermetico (700 ml)</li> </ul>
<b>Informazioni tecniche</b>	<ul style="list-style-type: none"> <li>• Assorbimento massimo elettrico: 1,5 kW</li> </ul>

\* Info e regolamento sul sito [bosch-home.com/it](https://www.bosch-home.com/it)

## Serie | 8






Scaldavivande da incasso 14 cm



<b>Modello</b>	BIC7101B1
<b>Prezzo</b>	<b>€ 950,00</b>
<b>EAN</b>	4242005311804
<b>Materiale</b>	Vetro nero
<b>Caratteristiche principali</b>	<ul style="list-style-type: none"> <li>• Scaldavivande</li> <li>• Home Connect</li> <li>• 6 livelli di temperatura (ca. 30-80°C)</li> <li>• Apertura push pull</li> <li>• Carrello estraibile su guide telescopiche</li> <li>• Capienza di 64 tazzine o 12 piatti</li> <li>• 4 funzioni: Mantenere in caldo, Riscaldamento tazze, Riscaldamento piatti, Cottura a bassa temperatura</li> </ul>
<b>Altre caratteristiche</b>	<ul style="list-style-type: none"> <li>• Capacità massima 25 kg</li> <li>• Volume cavità 20 litri</li> </ul>
<b>Informazioni tecniche</b>	<ul style="list-style-type: none"> <li>• Assorbimento massimo elettrico: 0,82 kW</li> </ul>

\* Info e regolamento sul sito [bosch-home.com/it](https://www.bosch-home.com/it)

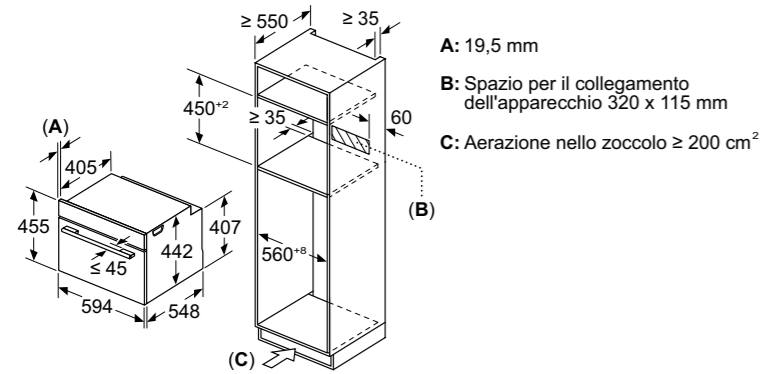
	Modello	Descrizione	Adatto a
	<b>HEZ634000</b> EAN: 4242002823317 € 48,00	Griglia combinata. Non adatta a pirolisi. Dimensioni (L x P x A): 455 x 375 x 31 mm.	Tutti i forni compatti tranne CEG732XB1
	<b>HEZ629070</b> EAN: 4242005328444 € 48,00	Leccarda per frittura ad aria.	Tutti i forni compatti tranne CEG732XB1
	<b>HEZ636000</b> EAN: 4242002842400 € 70,00	Leccarda in vetro trasparente. Adatta alla cottura a vapore ed a microonde. Non adatta a pirolisi. Dimensioni (L x P x A): 455 x 364 x 30 mm.	Tutti i forni compatti tranne CEG732XB1
	<b>HEZ327000</b> EAN: 4242002381800 € 189,00	Pietra in ceramica con paletta in legno per pane e pizza. La pietra in ceramica è adatta a pirolisi. Non adatta a vapore 100% (full steam). Dimensioni (L x P x A): 375 x 330 x 25 mm.	Tutti i forni compatti tranne CEG732XB1
	<b>HEZ632070</b> EAN: 4242002810041 € 48,00	Leccarda profonda adatta a pirolisi e vapore. Lavabile in lavastoviglie. Dimensioni (L x P x A): 455 x 375 x 38 mm.	Tutti i forni compatti tranne CEG732XB1
	<b>HEZ631070</b> EAN: 4242002810027 € 41,00	Leccarda bassa adatta a pirolisi e vapore. Lavabile in lavastoviglie. Dimensioni (L x P x A): 455 x 375 x 30 mm.	Tutti i forni compatti tranne CEG732XB1
	<b>HEZ532010</b> EAN: 4242005054428 € 65,00	Leccarda antiaderente profonda. Dimensioni (L x P x A): 455 x 400 x 38 mm.	Tutti i forni compatti tranne CEG732XB1
	<b>HEZ531010</b> EAN: 4242005054411 € 53,00	Leccarda antiaderente bassa. Dimensioni (L x P x A): 455 x 375 x 30 mm.	Tutti i forni compatti tranne CEG732XB1
	<b>HEZ530000</b> EAN: 4242005054480 € 53,00	2 leccarde piccole. Dimensioni (L x P x A): 455 x 188 x 39 mm.	Tutti i forni compatti tranne CEG732XB1 e CMG778NB1

	Modello	Descrizione	Adatto a
	<b>HEZ915003</b> EAN: 4242002996455 € 83,00	Pirofila in vetro trasparente per arrosti, il coperchio può essere utilizzato anche come teglia per gratinare. Volume: 5,4 litri. Adatta alla cottura a vapore ed a microonde. Non adatta a pirolisi. Dimensioni (L x P x A): 348 x 203 x 132 mm.	Tutti i forni compatti tranne CEG732XB1
	<b>HEZ638000</b> EAN: 4242005328598 € 101,00	Guide telescopiche indipendenti FlexiClip con sistema d'arresto. Non adatte a pirolisi.	CBG7341B1
	<b>HEZ538000</b> EAN: 4242005054459 € 83,00	Guide telescopiche clip indipendenti ad 1 livello, ad estrazione standard. Adatte solo ad added steam, non adatte a pirolisi.	CBG7341B1
	<b>HEZ32WA00</b> EAN: 4242005426775 € 150,00	Termosonda wireless con 4 punti di misurazione.	Adatto a CBG7341B1
	<b>HEZ660060</b> EAN: 4242002845708 € 41,00	Kit listelli copri fessura inferiore incasso forno Serie 8.	Tutti i forni compatti

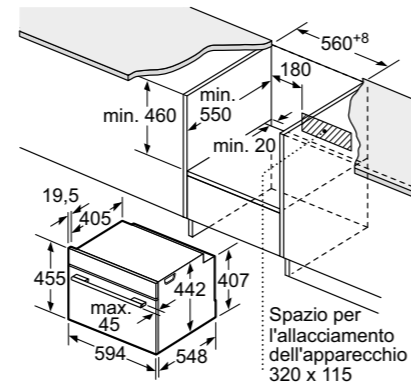
Accessori acquistabili separatamente

**Disegni tecnici Forni compatti da incasso a microonde Serie 8 (45 cm)**  
**CMG778NB1, CMG7761B1, CMG7241B1, CMG7241W1**

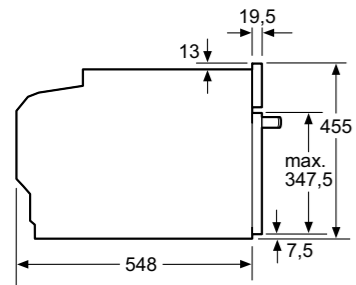
**INCASSO A COLONNA**



**INCASSO SOTTOPIANO**

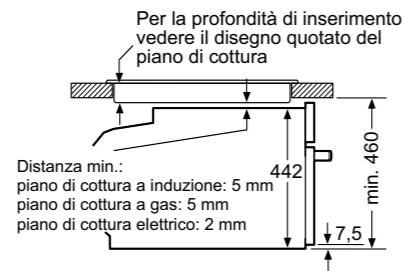


**PROIEZIONE LATERALE**



**INCASSO SOTTO PIANO COTTURA**

Montaggio con un piano di cottura.

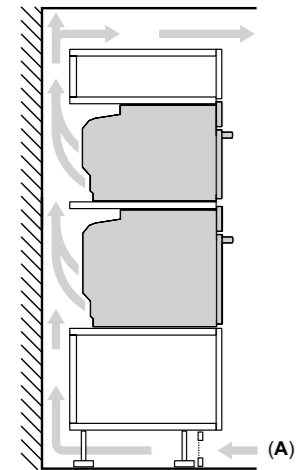


Se l'apparecchio compatto viene montato sotto un piano di cottura deve essere rispettato il seguente spessore del piano di lavoro (event. incl. sottostruttura).

Tipo di piano di cottura	Spessore del piano di lavoro min.	
	rialzato	a filo
Piano di cottura a induzione	42 mm	43 mm
Piano di cottura con sistema a induzione sull'intera superficie	52 mm	53 mm
Piano di cottura a gas	32 mm	43 mm
Piano di cottura elettrico	32 mm	35 mm

**Montaggio di due apparecchi sovrapposti**

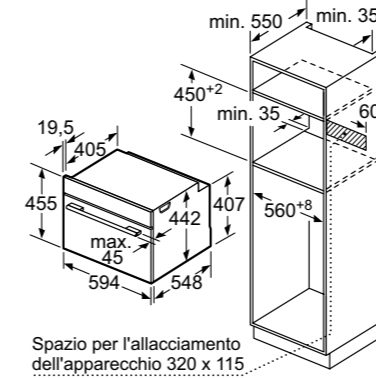
**Ricambio dell'aria**



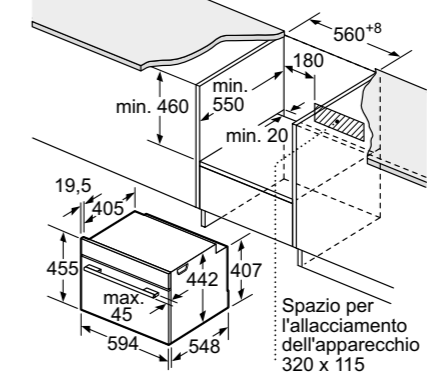
**A:** Ingresso aria  $\geq 200 \text{ cm}^2$

**Disegni tecnici Forno compatto da incasso Full Steam Serie 8 (45 cm)**  
**CBG7341B1**

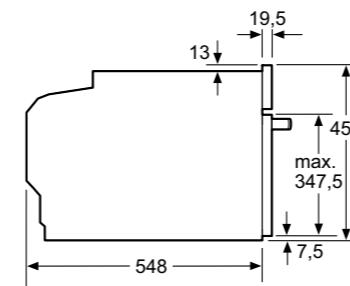
**INCASSO A COLONNA**



**INCASSO SOTTOPIANO**

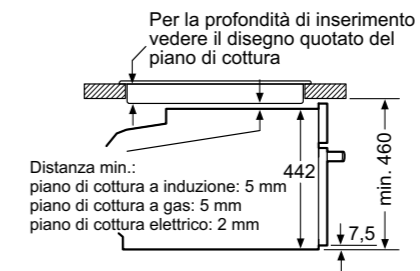


**PROIEZIONE LATERALE**



**INCASSO SOTTO PIANO COTTURA**

Montaggio con un piano di cottura.

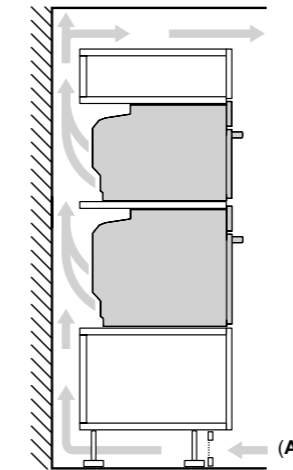


Se l'apparecchio compatto viene montato sotto un piano di cottura deve essere rispettato il seguente spessore del piano di lavoro (event. incl. sottostruttura).

Tipo di piano di cottura	Spessore del piano di lavoro min.	
	rialzato	a filo
Piano di cottura a induzione	42 mm	43 mm
Piano di cottura con sistema a induzione sull'intera superficie	52 mm	53 mm
Piano di cottura a gas	32 mm	43 mm
Piano di cottura elettrico	32 mm	35 mm

**Montaggio di due apparecchi sovrapposti**

**Ricambio dell'aria**

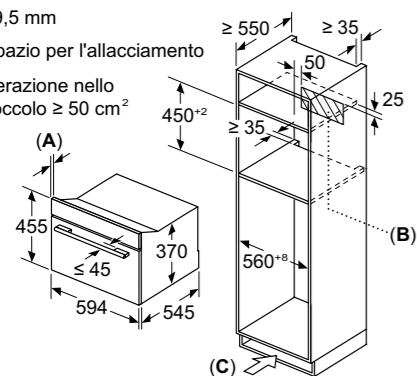


**A:** Ingresso aria  $\geq 200 \text{ cm}^2$

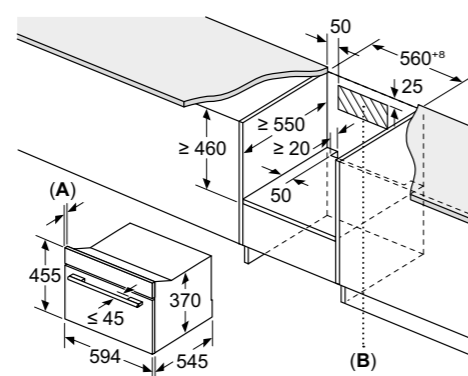
**Disegni tecnici Microonde da incasso Serie 8 (45 cm)  
CEG732XB1**

**INCASSO A COLONNA**

- A: 19,5 mm
- B: Spazio per l'allacciamento
- C: Aerazione nello zoccolo  $\geq 50 \text{ cm}^2$

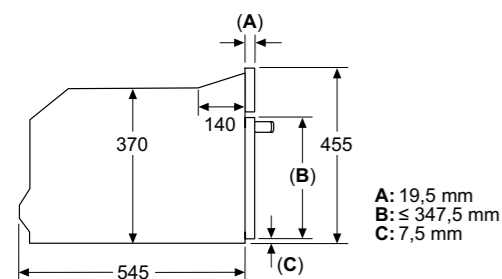


**INCASSO SOTTOPIANO**



- A: 19,5 mm
- B: Spazio per l'allacciamento dell'apparecchio 300 x 200 mm

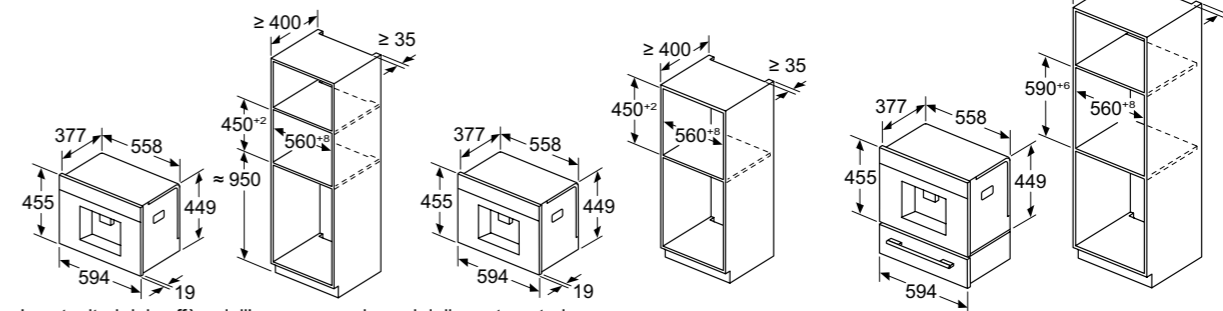
**PROIEZIONE LATERALE**



- A: 19,5 mm
- B:  $\leq 347,5 \text{ mm}$
- C: 7,5 mm

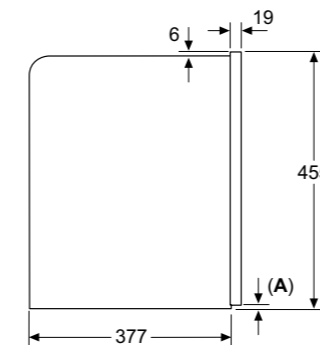
**Disegni tecnici Macchina da caffè da incasso Serie 8 (45 cm)  
CTL7181B0**

**INCASSO A COLONNA**



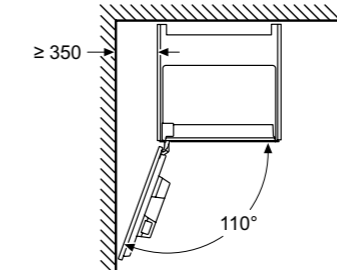
I contenitori del caffè e dell'acqua sono rimossi dalla parte anteriore  
Altezza di installazione consigliata 950-1450 mm

**PROIEZIONE LATERALE**



A: 7,5 mm

**Installazione ad angolo a sinistra**

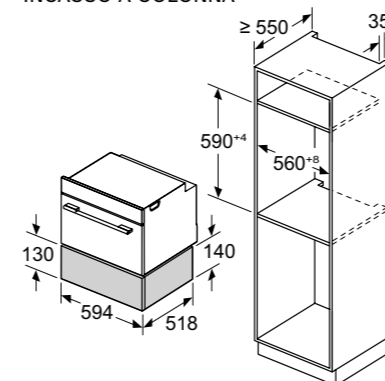


Se si usa il limitatore per cerniera a 92°, la distanza min. dalla parete è di soli 100 mm

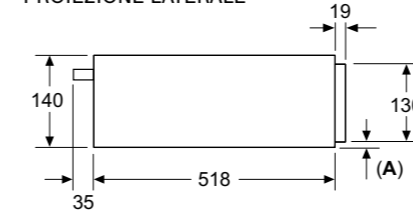
**Disegni tecnici Scaldavivande da incasso Serie 8 (14 cm)  
BIC7101B1**

**BIC7101B1**

**INCASSO A COLONNA**



**PROIEZIONE LATERALE**



A: 7,5 mm

Sopra lo scaldavivande è possibile montare forni compatti con altezza apparecchio 455 mm senza ripiano intermedio



Caratteristiche	Forni compatti a microonde			
Modelli	CMG778NB1	CMG7761B1	CMG7241B1	CMG7241W1
Vetro nero				
Vetro bianco				
<b>Scheda prodotto secondo Regolamento (UE) N. 65/2014</b>				
Indice di efficienza energetica (EEI cavity)	%	-	-	-
Classe di efficienza energetica <sup>1</sup>		-	-	-
Consumo di energia per ciclo in modo convenzionale <sup>2</sup>	kWh	-	-	-
Consumo di energia per ciclo in modo ventilato <sup>2</sup>	kWh	-	-	-
Numero di cavità	1	1	1	1
Tipo di alimentazione	Elettrica	Elettrica	Elettrica	Elettrica
Volume della cavità <sup>2</sup>	litri	45	45	45
<b>Dimensioni esterne</b>				
Larghezza del prodotto	mm	594	594	594
Altezza del prodotto	mm	455	455	455
Profondità del prodotto	mm	548	548	548
Profondità del prodotto con la porta aperta	mm	920	920	920
<b>Dimensioni interne</b>				
Larghezza della cavità <sup>2</sup>	mm	480	480	480
Altezza della cavità <sup>2</sup>	mm	237	237	237
Profondità della cavità <sup>2</sup>	mm	392	392	392
<b>Tipi di display / controlli</b>				
Display TFT touch a colori, con testi e animazione		•	-	-
Anello rotante TFT touch a colori con testi e animazione		-	•	•
<b>Modalità di funzionamento con vapore</b>				
Forno multi funzione tradizionale		•	•	•
Forno con impulsi di vapore		-	-	-
Forno CombiVapore full steam		-	-	-
Microonde	• (Inverter)	• (Inverter)	• (Inverter)	• (Inverter)
<b>Caratteristiche</b>				
Funzioni di cottura		22	20	16
Riscaldamento rapido	Automatico		Automatico	
Programmi automatici di cottura		•	•	•
OvenAssistant		•	•	•
Termosonda multisensore PerfectRoast Plus		•	•	•
Programma di decalcificazione / Funzione asciugatura	- / •	- / •	- / •	- / •
<b>Sicurezza</b>				
Autospegnimento del forno		•	•	•
Spia di calore residuo		•	•	•
Blocco della porta durante la pirolisi		•	•	•
Sicurezza bambini		•	•	•
<b>Caratteristiche strutturali</b>				
Temperatura della porta <sup>3</sup>	°C	30°	30°	40°
Numero di vetri della porta		4	4	3
SoftMove: porta con chiusura e apertura ammortizzata		•	•	•
Livelli per inserire leccarde e griglie		3	3	3
Livelli di guide telescopiche		•	•	•
Capacità serbatoio dell'acqua	litri	-	-	-
<b>Illuminazione</b>				
Tipo di illuminazione		LED	LED	LED
Numero di lampadine	pz.	1	1	1
<b>Range °C</b>				
Temperatura minima	°C	30	30	30
Temperatura massima	°C	300	300	230
Temperatura massima riscaldamento superiore e inferiore	°C	300	300	230
Temperatura minima / massima vapore + aria calda	°C	- / -	- / -	- / -
<b>Grill</b>				
Superficie grill	cm <sup>2</sup>	1070	1070	1070
Potenza grill a superficie grande / piccola	kW	2,80 / 1,50	2,80 / 1,50	2,80 / 1,50
<b>Microonde</b>				
Potenza massima	W	900	900	900
Livelli di potenza		5	5	5
<b>Pulizia</b>				
Autopulizia pirolisi (135-150 min)		•	•	-
EcoClean Direct su pareti posteriore, laterali e soffitto		-	-	-
EcoClean su pareti posteriore / laterali		-	-	-
CleaningAssistance		•	•	•
<b>Informazioni aggiuntive</b>				
Consumo minimo / massimo della pirolisi	kWh	3,10 / 4,00	3,10 / 4,00	- / -
Durata minima / massima della pirolisi	min	135 / 150	135 / 150	- / -
<b>Collegamento elettrico</b>				
Corrente minima	A	16	16	16
Lunghezza del cavo di alimentazione elettrica	mm	1500	1500	1500
Tipo di spina		Schuko	Schuko	Schuko
Assorbimento massimo forno	kW	3,6	3,6	3,6
Tensione	V	220-240	220-240	220-240
Frequenza	Hz	50-60	50-60	50

• Sì / - No

<sup>1</sup> Informazioni dell'etichetta energetica secondo Regolamento Delegato (UE) N. 65/2014 della Commissione. In una scala di classi di efficienza energetica da A+++ a D.<sup>2</sup> Misurazione conforme alla Norma Europea CEI EN 50304 / EN 60350 (2009).<sup>3</sup> Temperatura nel centro della porta dopo 1 ora di funzionamento continuo con la funzione riscaldamento superiore e inferiore a 180°C.

Caratteristiche	Microonde	Forno compatto
Modelli	CEG732XB1	CBG7341B1
Vetro nero		
Vetro bianco		
<b>Scheda prodotto secondo Regolamento (UE) N. 65/2014</b>		
Indice di efficienza energetica (EEI cavity)	%	-
Classe di efficienza energetica <sup>1</sup>		A+
Consumo di energia per ciclo in modo convenzionale <sup>2</sup>	kWh	-
Consumo di energia per ciclo in modo ventilato <sup>2</sup>	kWh	-
Numero di cavità	1	1
Tipo di alimentazione	Elettrica	Elettrica
Volume della cavità <sup>2</sup>	litri	36
<b>Dimensioni esterne</b>		
Larghezza del prodotto	mm	594
Altezza del prodotto	mm	455
Profondità del prodotto	mm	564
Profondità del prodotto con la porta aperta	mm	895
<b>Dimensioni interne</b>		
Larghezza della cavità <sup>2</sup>	mm	430
Altezza della cavità <sup>2</sup>	mm	245
Profondità della cavità <sup>2</sup>	mm	350
<b>Tipi di display / controlli</b>		
Display TFT touch a colori, con testi e animazione		-
Anello rotante TFT touch a colori con testi e animazione		•
<b>Modalità di funzionamento con vapore</b>		
Forno multi funzione tradizionale		-
Forno con impulsi di vapore		-
Forno CombiVapore full steam		-
Microonde	• (Inverter)	-
<b>Caratteristiche</b>		
Funzioni di cottura		2
Riscaldamento rapido		-
Programmi automatici di cottura		•
OvenAssistant		•
Termosonda multisensore PerfectRoast Plus		-
Programma di decalcificazione / Funzione asciugatura	- / -	- / •
<b>Sicurezza</b>		
Autospegnimento del forno		•
Spia di calore residuo		•
Blocco della porta durante la pirolisi		-
Sicurezza bambini		•
<b>Caratteristiche strutturali</b>		
Temperatura della porta <sup>3</sup>	°C	-
Numero di vetri della porta		3
SoftMove: porta con chiusura e apertura ammortizzata		- (solo soft close)
Livelli per inserire leccarde e griglie		5
Livelli di guide telescopiche		-
Capacità serbatoio dell'acqua	litri	-
<b>Illuminazione</b>		
Tipo di illuminazione		LED
Numero di lampadine	pz.	1
<b>Range °C</b>		
Temperatura minima	°C	-
Temperatura massima	°C	300
Temperatura massima riscaldamento superiore e inferiore	°C	300
Temperatura minima / massima vapore + aria calda	°C	- / -
<b>Grill</b>		
Superficie grill	cm <sup>2</sup>	-
Potenza grill a superficie grande / piccola	kW	1,90 / 1,33
<b>Microonde</b>		
Potenza massima	W	1000
Livelli di potenza		5
<b>Pulizia</b>		
Autopulizia pirolisi (135-150 min)		-
EcoClean Direct su pareti posteriore, laterali e soffitto		-
EcoClean su pareti posteriore / laterali		• / -
EcoClean su soffitto		•
CleaningAssistance		•
<b>Informazioni aggiuntive</b>		
Consumo minimo / massimo della pirolisi	kWh	- / -
Durata minima / massima della pirolisi	min	- / -
<b>Collegamento elettrico</b>		
Corrente minima	A	16
Lunghezza del cavo di alimentazione elettrica	mm	1500
Tipo di spina		Schuko
Assorbimento massimo forno	kW	3
Tensione	V	220-240
Frequenza	Hz	50

• Sì / - No

<sup>1</sup> Informazioni dell'etichetta energetica secondo Regolamento Delegato (UE) N. 65/2014 della Commissione. In una scala di classi di efficienza energetica da A+++ a D.<sup>2</sup> Misurazione conforme alla Norma Europea CEI EN 50304 / EN 60350 (2009).<sup>3</sup> Temperatura nel centro della porta dopo 1 ora di funzionamento continuo con la funzione riscaldamento superiore e inferiore a 180°C.

## Informazioni tecniche per macchina da caffè Serie | 8

Caratteristiche	Macchina da caffè	
<b>Modelli</b>		
Vetro nero		CTL7181B0
<b>Dimensioni esterne</b>		
Larghezza del prodotto	mm	594
Altezza del prodotto	mm	455
Profondità del prodotto	mm	385
<b>Dimensioni di incasso</b>		
Larghezza della nicchia	mm	558
Altezza della nicchia	mm	449
Profondità della nicchia	mm	376
<b>Tipi di display / controlli</b>		
Display TFT touch a colori, con testi e animazione		•
Anello rotante TFT touch a colori con testi e animazione		-
<b>Caratteristiche</b>		
Macinacaffè in ceramica		•
Tipo di controllo		Elettronico
Pressione della pompa	bar	19
Numero di bevande selezionabili One Touch		32
Numero di bevande personalizzabili		30
Volume tazza singola	ml	20-400
Preparazione simultanea di 2 tazze		•
Erogatore regolabile in altezza	mm	70-150
Contenitore chicchi di caffè con coperchio		•
Capacità contenitore chicchi di caffè	gr	400
Contenitore del latte ermetico		•
Capacità contenitore del latte	ml	700
Serbatoio dell'acqua estraibile		•
Capacità serbatoio dell'acqua	litri	2,4
Temperatura dell'acqua regolabile per ogni bevanda		•
Prima tazza di caffè pronta in solo 30 secondi		•
Illuminazione LED tasti, uscita caffè		•
<b>Collegamento elettrico</b>		
Lunghezza del cavo di alimentazione elettrica	mm	1.700
Tipo di spina		Schuko
Assorbimento massimo	kW	1,5
Tensione	V	220-240
Frequenza	Hz	50-60

• Sì / - No








## Informazioni tecniche per scaldavivande Serie | 8

Caratteristiche	Scaldavivande	
<b>Modelli</b>		
Vetro nero		BIC7101B1
<b>Tipo di prodotto</b>		
Scaldavivande		•
Cassetto		-
<b>Dimensioni esterne</b>		
Larghezza del prodotto	mm	594
Altezza del prodotto	mm	140
Profondità del prodotto	mm	518
Profondità del prodotto con cassetto aperto	mm	998
<b>Dimensioni interne</b>		
Larghezza della cavità	mm	468
Altezza della cavità	mm	92
Profondità della cavità	mm	458
Volume della cavità	litri	20
<b>Caratteristiche</b>		
Spia di funzionamento		•
Apertura push&pull senza maniglia		•
Carrello estraibile con guide telescopiche		•
Regolazione della temperatura		Elettronica
Controllo temperatura della superficie		6 livelli: ca. 30°C-80°C
Capacità massima	kg	25
Capacità massima di piatti	pz	12
Capacità massima tazzine da caffè	pz	64
<b>Funzioni</b>		4
Riscaldamento tazze		•
Mantenere in caldo		•
Riscaldamento piatti		•
Cottura bassa temperatura		•
<b>Collegamento elettrico</b>		
Corrente minima	A	10
Lunghezza del cavo di alimentazione elettrica	mm	1.750
Tipo di spina		Schuko
Assorbimento massimo	kW	0,82
Tensione	V	220-240
Frequenza	Hz	50-60

• Sì / - No

## Come leggere la tabella?

1. Scegli le caratteristiche principali che stai cercando per il tuo nuovo elettrodomestico Bosch, nella colonna di sinistra
2. Individua i vantaggi di ogni Serie per affinare la selezione
3. Utilizza queste informazioni per approfondire le dotazioni dei modelli che possono interessarti

		Serie   8 > Display TFT > Tecnologia Inverter > Senza piatto rotante		Serie   6 > Display digitale LED bianco		Serie   4 > Display digitale LED rosso	
Tipo		21 litri		25 litri		20 litri	
Incasso	Con grill	BEL7321B1 		BEL554MB0 		BEL523MS0 	
	Senza grill	BFL7221B1  BFL7221W1 			BFL524MS0 	Nuovo BFL523MB1F 	

## Serie | 8

Microonde da incasso 38 cm



Modello	BEL7321B1	BER7321B1
Prezzo	€ 1.450,00	€ 1.450,00
EAN	4242005319541	4242005319565
Materiale	Vetro nero	Vetro nero
Caratteristiche principali	<ul style="list-style-type: none"> <li>• Incasso a colonna / pensile</li> <li>• Display TFT touch</li> <li>• Tecnologia inverter</li> <li>• Potenza massima microonde: 900 W</li> <li>• Potenza massima grill: 1.300 W</li> <li>• 5 livelli di potenza microonde</li> <li>• 3 livelli di potenza microonde con grill</li> <li>• Volume cavità: 21 l</li> <li>• 10 programmi automatici</li> </ul>	<ul style="list-style-type: none"> <li>• Incasso a colonna / pensile</li> <li>• Display TFT touch</li> <li>• Tecnologia inverter</li> <li>• Potenza massima microonde: 900 W</li> <li>• Potenza massima grill: 1.300 W</li> <li>• 5 livelli di potenza microonde</li> <li>• 3 livelli di potenza microonde con grill</li> <li>• Volume cavità: 21 l</li> <li>• 10 programmi automatici</li> </ul>
Altre caratteristiche	<ul style="list-style-type: none"> <li>• Apertura porta a sinistra</li> <li>• Illuminazione interna LED</li> </ul>	<ul style="list-style-type: none"> <li>• Apertura porta a destra</li> <li>• Illuminazione interna LED</li> </ul>
Accessori inclusi	<ul style="list-style-type: none"> <li>• 1 griglia</li> <li>• 1 pirofila in vetro</li> </ul>	<ul style="list-style-type: none"> <li>• 1 griglia</li> <li>• 1 pirofila in vetro</li> </ul>
Informazioni tecniche	• Assorbimento massimo elettrico: 2,05 kW	• Assorbimento massimo elettrico: 2,05 kW

## Serie | 8

Microonde da incasso 38 cm



Modello	BFL7221B1	BFL7221W1
Prezzo	€ 1.300,00	€ 1.300,00
EAN	4242005319985	4242005319978
Materiale	Vetro nero	Vetro bianco
Caratteristiche principali	<ul style="list-style-type: none"> <li>• Incasso a colonna / pensile</li> <li>• Display TFT touch</li> <li>• Tecnologia inverter</li> <li>• Potenza massima microonde: 900 W</li> <li>• 5 livelli di potenza microonde</li> <li>• Volume cavità: 21 l</li> <li>• 7 programmi automatici</li> </ul>	<ul style="list-style-type: none"> <li>• Incasso a colonna / pensile</li> <li>• Display TFT touch</li> <li>• Tecnologia inverter</li> <li>• Potenza massima microonde: 900 W</li> <li>• 5 livelli di potenza microonde</li> <li>• Volume cavità: 21 l</li> <li>• 7 programmi automatici</li> </ul>
Altre caratteristiche	<ul style="list-style-type: none"> <li>• Apertura porta a sinistra</li> <li>• Illuminazione interna LED</li> </ul>	<ul style="list-style-type: none"> <li>• Apertura porta a sinistra</li> <li>• Illuminazione interna LED</li> </ul>
Accessori inclusi	-	-
Informazioni tecniche	• Assorbimento massimo elettrico: 1,22 kW	• Assorbimento massimo elettrico: 1,22 kW

Serie | **6** e Serie | **4**

Microonde da incasso 38 cm

Serie | **6**Serie | **4**

Modello	BEL554MB0	BEL523MS0
Prezzo	€ 730,00	€ 525,00
EAN	4242005039067	4242005038817
Materiale	Vetro nero	Vetro nero e acciaio inox
Caratteristiche principali	<ul style="list-style-type: none"> <li>• Incasso a colonna</li> <li>• Display LED bianco</li> <li>• Diametro piatto rotante 31,5 cm</li> <li>• Potenza massima microonde: 900 W</li> <li>• Potenza massima grill: 1.200 W</li> <li>• 5 livelli di potenza microonde</li> <li>• 3 livelli di potenza microonde con grill</li> <li>• Manopole a scomparsa</li> <li>• Volume cavità: 25 l</li> <li>• 8 programmi automatici</li> </ul>	<ul style="list-style-type: none"> <li>• Incasso a colonna / pensile</li> <li>• Display LED rosso</li> <li>• Diametro piatto rotante 25,5 cm</li> <li>• Potenza massima microonde: 800 W</li> <li>• Potenza massima grill: 1.000 W</li> <li>• 5 livelli di potenza microonde</li> <li>• 2 livelli di potenza microonde con grill</li> <li>• Manopole a scomparsa</li> <li>• Volume cavità: 20 l</li> <li>• 8 programmi automatici</li> </ul>
Altre caratteristiche	<ul style="list-style-type: none"> <li>• Apertura porta a sinistra</li> <li>• Illuminazione interna LED</li> </ul>	<ul style="list-style-type: none"> <li>• Apertura porta a sinistra</li> <li>• Illuminazione interna LED</li> </ul>
Accessori inclusi	• 1 griglia	• 1 griglia
Informazioni tecniche	• Assorbimento massimo elettrico: 1,45 kW	• Assorbimento massimo elettrico: 1,27 kW

Serie | **6** e Serie | **4**

Microonde da incasso 38 cm

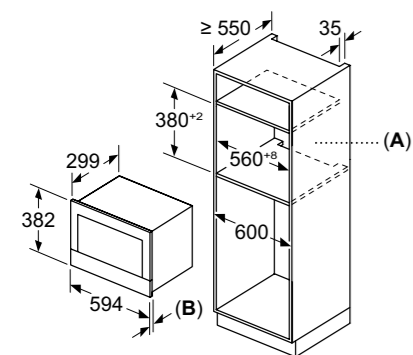
Serie | **6**Serie | **4**

Nuovo

Modello	BFL524MS0	BFL523MB1F
Prezzo	€ 465,00	€ 465,00
EAN	4242005038732	4242005476541
Materiale	Vetro nero e acciaio inox	Vetro nero
Caratteristiche principali	<ul style="list-style-type: none"> <li>• Incasso a colonna / pensile</li> <li>• Display LED bianco</li> <li>• Diametro piatto rotante 25,5 cm</li> <li>• Potenza massima microonde: 800 W</li> <li>• 5 livelli di potenza microonde</li> <li>• Manopole a scomparsa</li> <li>• Volume cavità: 20 l</li> <li>• 7 programmi automatici</li> </ul>	<ul style="list-style-type: none"> <li>• Incasso a colonna / pensile</li> <li>• Display LED rosso</li> <li>• Diametro piatto rotante 25,5 cm</li> <li>• Potenza massima microonde: 800 W</li> <li>• 5 livelli di potenza microonde</li> <li>• Manopole a scomparsa</li> <li>• Volume cavità: 20 l</li> <li>• 7 programmi automatici</li> </ul>
Altre caratteristiche	<ul style="list-style-type: none"> <li>• Apertura porta a sinistra</li> <li>• Illuminazione interna LED</li> </ul>	<ul style="list-style-type: none"> <li>• Apertura porta a sinistra</li> <li>• Illuminazione interna LED</li> </ul>
Accessori inclusi	-	-
Informazioni tecniche	• Assorbimento massimo elettrico: 1,27 kW	• Assorbimento massimo elettrico: 1,27 kW

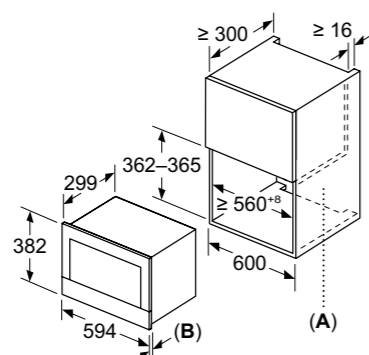
**Disegni tecnici Microonde da incasso Serie 8 (38 cm)**  
**BEL7321B1, BER7321B1, BFL7221B1, BFL7221W1**

INCASSO A COLONNA



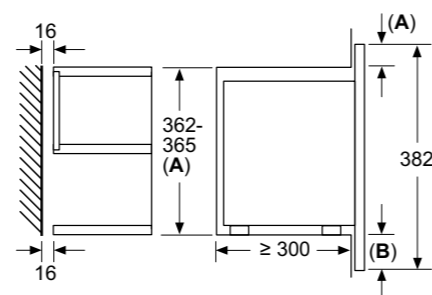
A: Parete posteriore aperta  
 B: 19,5 mm

INCASSO A PENSILE



A: Parete posteriore aperta  
 B: 19,5 mm

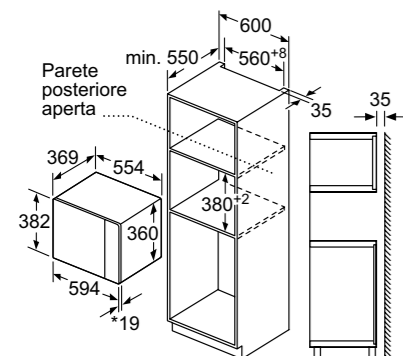
VISUALE IN SEZIONE



A: sporgenza in alto:  
 nicchia 362: 6 mm  
 nicchia 365: 3 mm  
 B: sporgenza in basso: 14 mm

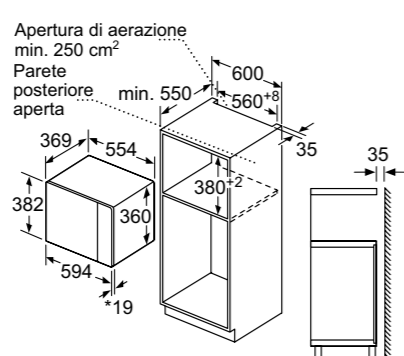
**Disegni tecnici Microonde da incasso Serie 6 BEL554MB0**

INCASSO A COLONNA



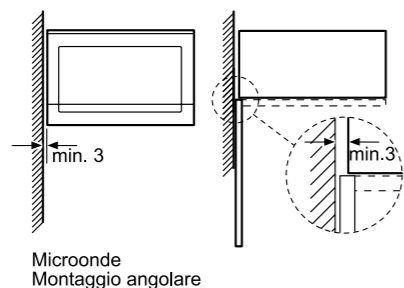
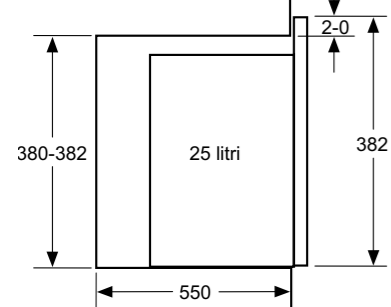
\* 20 mm per parte frontale  
 in metallo

INCASSO A SEMI COLONNA



\* 20 mm per parte frontale  
 in metallo

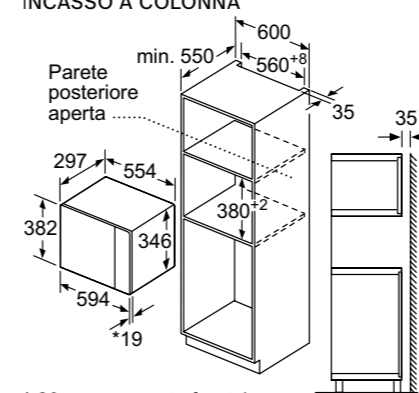
PROIEZIONE LATERALE



**Disegni tecnici Microonde da incasso a pensile Serie 6 BFL524MS0**

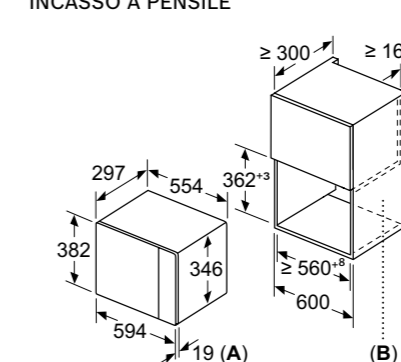
**Disegni tecnici Microonde da incasso Serie 4 BEL523MS0, BFL523MB1F**

INCASSO A COLONNA



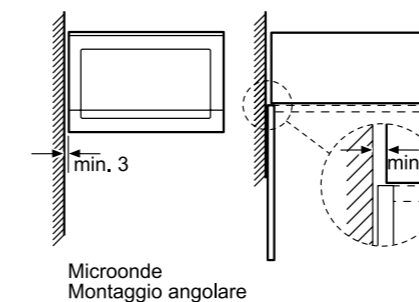
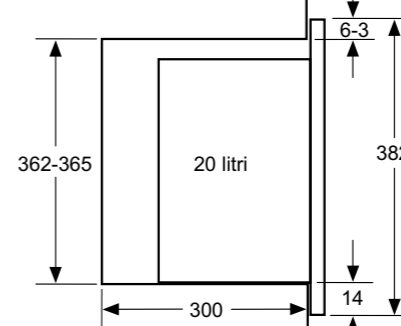
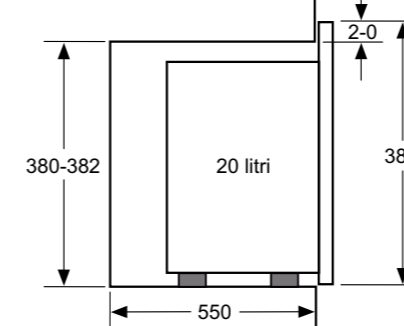
\* 20 mm per parte frontale  
 in metallo

INCASSO A PENSILE



A: 20 mm per parte frontale in metallo  
 B: parete posteriore aperta

PROIEZIONE LATERALE



## Informazioni tecniche per microonde da incasso Serie | 8

Caratteristiche	Microonde da incasso 38 cm			
	BEL7321B1	BER7321B1	BFL7221B1	BFL7221W1
<b>Modelli</b>				
Vetro nero	BEL7321B1	BER7321B1	BFL7221B1	BFL7221W1
Vetro bianco				
<b>Classe di prodotto</b>	Microonde con grill	Microonde con grill	Microonde	Microonde
Tipo di costruzione	Incasso	Incasso	Incasso	Incasso
Adatto alla Installazione a incasso a colonna di 60 cm di larghezza	•	•	•	•
Adatto alla Installazione a incasso a pensile di 60 cm di larghezza	•	•	•	•
Apertura della porta	A sinistra	A destra	A sinistra	A sinistra
<b>Dimensioni esterne</b>				
Larghezza del prodotto	mm	594	594	594
Altezza del prodotto	mm	382	382	382
Profondità del prodotto	mm	318	318	318
<b>Dimensioni interne</b>				
Larghezza della cavità	mm	350	350	350
Altezza della cavità	mm	230	230	230
Profondità della cavità	mm	270	270	270
Volume cavità	litri	21	21	21
Diametro del piatto rotante	mm	Inverter (senza piatto)	Inverter (senza piatto)	Inverter (senza piatto)
<b>Modalità di funzionamento</b>				
Microonde	•	•	•	•
Grill	•	•	•	•
Funzione combinate microonde + grill	•	•	•	•
Programmi automatici	n.	10	10	7
Scongelo in funzione del peso	•	•	•	•
<b>Grill</b>				
Potenza grill	W	1.300	1.300	-
Livelli di potenza grill + microonde		3	3	-
Grill in quarzo	•	•	•	•
<b>Altre informazioni</b>				
Tipo di controllo	Elettronico	Elettronico	Elettronico	Elettronico
Anello rotante TFT touch a colori con testi e animazione	•	•	•	•
Sistema di distribuzione delle onde	Tecnologia Inverter	Tecnologia Inverter	Tecnologia Inverter	Tecnologia Inverter
Interno in acciaio inossidabile	•	•	•	•
Tempo massimo programmabile	min	90	90	90
Potenza massima del microonde	W	900	900	900
Numero di livelli di potenza		5	5	5
<b>Collegamento elettrico</b>				
Corrente minima	A	10	10	10
Lunghezza del cavo di alimentazione elettrica	mm	1.750	1.750	1.750
Tipo di spina	Schuko	Schuko	Schuko	Schuko
Assorbimento massimo	kW	2,05	2,05	1,22
Tensione	V	220-240	220-240	220-240
Frequenza	Hz	50-60	50-60	50-60
<b>Illuminazione</b>				
Tipo di illuminazione		LED	LED	LED
Numero di lampadine	n.	1	1	1

• Sì / - No

## Informazioni tecniche per microonde da incasso Serie | 6 e Serie | 4





Caratteristiche	Microonde da incasso 38 cm			
	Serie   6	Serie   4	Serie   6	Serie   4
<b>Modelli</b>				
Vetro nero e acciaio inox		BEL523MS0	BFL524MS0	
Vetro nero	BEL554MB0			BFL523MB1F
<b>Classe di prodotto</b>	Microonde con grill	Microonde con grill	Microonde	Microonde
Tipo di costruzione	Incasso	Incasso	Incasso	Incasso
Adatto alla Installazione a incasso a colonna di 60 cm di larghezza	•	•	•	•
Adatto alla Installazione a incasso a pensile di 60 cm di larghezza	-	•	•	•
Apertura della porta	A sinistra	A sinistra	A sinistra	A sinistra
<b>Dimensioni esterne</b>				
Larghezza del prodotto	mm	594	594	594
Altezza del prodotto	mm	382	382	382
Profondità del prodotto	mm	388	317	317
<b>Dimensioni interne</b>				
Larghezza della cavità	mm	328	308	308
Altezza della cavità	mm	208	201	201
Profondità della cavità	mm	369	282	282
Volume cavità	litri	25	20	20
Diametro del piatto rotante	mm	315	255	255
<b>Modalità di funzionamento</b>				
Microonde	•	•	•	•
Grill	•	•	•	•
Funzione combinate microonde + grill	•	•	•	•
Programmi automatici	n.	8	8	7
Scongelo in funzione del peso	•	•	•	•
<b>Grill</b>				
Potenza grill	W	1.200	1.000	-
Grill in quarzo	•	•	•	•
<b>Altre informazioni</b>				
Tipo di controllo	Elettronico	Elettronico	Elettronico	Elettronico
Tipo di display / colore del display	LED / Bianco	LED / Rosso	LED / Bianco	LED / Rosso
Sistema di distribuzione delle onde	Piatto rotante	Piatto rotante	Piatto rotante	Piatto rotante
Manopola a scomparsa	•	•	•	•
Interno in acciaio inossidabile	•	•	•	•
Tempo massimo programmabile	min	99	99	99
Potenza massima del microonde	W	900	800	800
Numero di livelli di potenza		5	5	5
<b>Collegamento elettrico</b>				
Corrente minima	A	10	10	10
Lunghezza del cavo di alimentazione elettrica	mm	1.300	1.300	1.300
Tipo di spina	Schuko	Schuko	Schuko	Schuko
Assorbimento massimo	kW	1,45	1,27	1,27
Tensione	V	220-230	220-230	230-240
Frequenza	Hz	50	50	50
<b>Illuminazione</b>				
Tipo di illuminazione		LED	LED	LED
Numero di lampadine	n.	1	1	1

• Sì / - No

# Piani cottura a induzione con cappa integrata.

## Come leggere la tabella?

1. Scegli le caratteristiche principali che stai cercando per il tuo nuovo elettrodomestico Bosch, nella colonna di sinistra
2. Individua i vantaggi di ogni Serie per affinare la selezione
3. Utilizza queste informazioni per approfondire le dotazioni dei modelli che possono interessarti

Tipo	Serie   8 > DirectSelect Premium > FlexInduction		Serie   6 > DirectSelect > CombiInduction	Serie   4 > TouchSelect > CombiInduction
	FlexInduction	CombiZone	CombiZone	CombiZone
80 cm	PXX875D67E  EXxtra	PVQ811H26E 	PVS811B16E 	
70 cm		PVQ711H26E 		
60 cm			PVS611B16E 	

## Serie | 8

Piano cottura a induzione con cappa integrata 80 cm



Modello	PXX875D67E
Prezzo	€ 3.500,00
EAN	4242005192540
Materiale	Vetroceramica
Larghezza (cm)	80
Caratteristiche principali	<ul style="list-style-type: none"> <li>• Home Connect</li> <li>• 2 zone FlexInduction</li> <li>• Profili laterali in acciaio inox ComfortProfil</li> <li>• PerfectFry sensor con 5 livelli di temperatura selezionabili</li> <li>• MoveMode a 3 livelli</li> <li>• Setting transfer: trasferimento automatico delle impostazioni di cottura</li> <li>• Funzione PowerBoost per ogni zona di cottura</li> <li>• panBoost: funzione booster per riscaldare padelle più velocemente</li> <li>• Motore EcoSilence Drive</li> <li>• Sistema di aspirazione con 17 livelli di potenza a controllo elettronico e 2 livelli intensivi (con ripristino automatico)</li> <li>• Adatto per configurazione ad espulsione o ricircolo</li> <li>• Modalità automatica dell'unità aspirante: regolazione automatica della potenza di aspirazione in base a vapori ed aromi rilevati dal sensore</li> <li>• Classe di efficienza energetica: B</li> </ul>
Sistema di Controllo	<ul style="list-style-type: none"> <li>• DirectSelect Premium</li> <li>• Regolazione elettronica a 17 livelli</li> <li>• Funzione reStart: ripristino impostazioni di cottura in caso di spegnimento accidentale</li> <li>• Funzione QuickStart: consente una rapida selezione della potenza di cottura</li> </ul>
Altre caratteristiche	<ul style="list-style-type: none"> <li>• Count-down timer: timer di fine cottura per ogni singola zona</li> <li>• Funzione Mantenere in caldo</li> <li>• PerfectCook Sensor ready (sensore HEZ39050 acquistabile separatamente come accessorio)</li> <li>• 4 zone di cottura con riconoscimento automatico delle pentole</li> <li>• Autospegnimento di sicurezza</li> <li>• PerfectAir sensor: regola automaticamente l'intensità di aspirazione in base ai livelli di odori e fumi presenti nell'aria.</li> <li>• Sicurezza bambini</li> <li>• Funzione "Energy Tutor" per limitare l'assorbimento elettrico da 1 kW</li> <li>• Indicatore digitale di calore residuo</li> <li>• Funzione Clean: Facilità di pulizia (blocco temporaneo dell'elettronica)</li> <li>• Funzione AutoOn: accensione automatica del sistema di aspirazione quando si utilizza una zona di cottura</li> <li>• Spegnimento automatico ritardato al termine della cottura per eliminare gli odori residui (12min in espulsione, 30min in ricircolo; può essere spento manualmente)</li> <li>• Tutte le parti dell'unità sono facili da pulire, lavabili in lavastoviglie e resistenti al calore</li> <li>• Unità filtrante e di raccolta liquidi facile da rimuovere e da pulire</li> <li>• Filtri antigrasso in acciaio inossidabile</li> </ul>

\* Info e regolamento sul sito [bosch-home.com/it](http://bosch-home.com/it)



## Serie | 6

Piani cottura a induzione con cappa integrata 80 e 70 cm



Modello	PVQ811H26E	PVQ711H26E
Prezzo	€ 3.210,00	€ 3.160,00
EAN	4242005433612	4242005433582
Materiale	Vetroceramica	Vetroceramica
Larghezza (cm)	80	70
Caratteristiche principali	<ul style="list-style-type: none"> <li>• Home Connect</li> <li>• 2 zone combInduction</li> <li>• PerfectFry Plus sensor con 11 livelli di temperatura</li> <li>• Funzione PowerBoost per ogni zona di cottura</li> <li>• Sistema di aspirazione con 9 livelli di potenza a controllo elettronico e 2 livelli intensivi (con ripristino automatico)</li> <li>• Adatto per configurazione ad espulsione o ricircolo</li> <li>• Tasto preferiti: salva le impostazioni che utilizzi più spesso grazie a Home Connect</li> <li>• Classe di efficienza energetica: B</li> </ul>	<ul style="list-style-type: none"> <li>• Home Connect</li> <li>• 2 zone combInduction</li> <li>• PerfectFry Plus sensor con 11 livelli di temperatura</li> <li>• Funzione PowerBoost per ogni zona di cottura</li> <li>• Sistema di aspirazione con 9 livelli di potenza a controllo elettronico e 2 livelli intensivi (con ripristino automatico)</li> <li>• Adatto per configurazione ad espulsione o ricircolo</li> <li>• Tasto preferiti: salva le impostazioni che utilizzi più spesso grazie a Home Connect</li> <li>• Classe di efficienza energetica: B</li> </ul>
Sistema di Controllo	<ul style="list-style-type: none"> <li>• DirectSelect: selezione diretta delle funzioni di cottura</li> <li>• Regolazione elettronica a 17 livelli</li> <li>• Funzione reStart: ripristino impostazioni di cottura in caso di spegnimento accidentale</li> <li>• Funzione QuickStart: consente una rapida selezione della potenza di cottura</li> </ul>	<ul style="list-style-type: none"> <li>• DirectSelect: selezione diretta delle funzioni di cottura</li> <li>• Regolazione elettronica a 17 livelli</li> <li>• Funzione reStart: ripristino impostazioni di cottura in caso di spegnimento accidentale</li> <li>• Funzione QuickStart: consente una rapida selezione della potenza di cottura</li> </ul>
Altre caratteristiche	<ul style="list-style-type: none"> <li>• 4 zone di cottura con riconoscimento automatico delle pentole</li> <li>• Autospegnimento di sicurezza</li> <li>• Sicurezza bambini</li> <li>• Funzione "Energy Tutor" per limitare l'assorbimento elettrico da 1 kW</li> <li>• Funzione AutoOn: accensione automatica del sistema di aspirazione quando si utilizza una zona di cottura</li> <li>• Indicatore digitale di calore residuo</li> <li>• Spegnimento automatico ritardato al termine della cottura per eliminare gli odori residui (12min in espulsione, 30min in ricircolo; può essere spento manualmente)</li> <li>• Tutte le parti dell'unità sono facili da pulire, lavabili in lavastoviglie e resistenti al calore</li> <li>• Unità filtrante e di raccolta liquidi facile da rimuovere e da pulire</li> <li>• Filtri antigrasso in acciaio inossidabile</li> </ul>	<ul style="list-style-type: none"> <li>• 4 zone di cottura con riconoscimento automatico delle pentole</li> <li>• Autospegnimento di sicurezza</li> <li>• Sicurezza bambini</li> <li>• Funzione "Energy Tutor" per limitare l'assorbimento elettrico da 1 kW</li> <li>• Funzione AutoOn: accensione automatica del sistema di aspirazione quando si utilizza una zona di cottura</li> <li>• Indicatore digitale di calore residuo</li> <li>• Spegnimento automatico ritardato al termine della cottura per eliminare gli odori residui (12min in espulsione, 30min in ricircolo; può essere spento manualmente)</li> <li>• Tutte le parti dell'unità sono facili da pulire, lavabili in lavastoviglie e resistenti al calore</li> <li>• Unità filtrante e di raccolta liquidi facile da rimuovere e da pulire</li> <li>• Filtri antigrasso in acciaio inossidabile</li> </ul>

## Serie | 4

Piani cottura a induzione con cappa integrata 80 e 60 cm

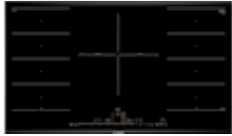

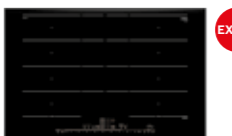


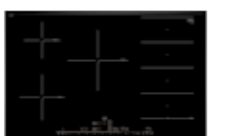











Modello	PVS811B16E	PVS611B16E
Prezzo	€ 2.800,00	€ 2.580,00
EAN	4242005433698	4242005433650
Materiale	Vetroceramica	Vetroceramica
Larghezza (cm)	80	60
Caratteristiche principali	<ul style="list-style-type: none"> <li>• 1 zona combInduction + 2 zone standard</li> <li>• Funzione PowerBoost per ogni zona di cottura</li> <li>• Sistema di aspirazione con 3 livelli di potenza a controllo elettronico e 1 livello intensivo (con ripristino automatico)</li> <li>• Adatto per configurazione ad espulsione o ricircolo</li> <li>• Classe di efficienza energetica: B</li> </ul>	<ul style="list-style-type: none"> <li>• 1 zona combInduction + 2 zone standard</li> <li>• Funzione PowerBoost per ogni zona di cottura</li> <li>• Sistema di aspirazione con 3 livelli di potenza a controllo elettronico e 1 livello intensivo (con ripristino automatico)</li> <li>• Adatto per configurazione ad espulsione o ricircolo</li> <li>• Classe di efficienza energetica: B</li> </ul>
Sistema di Controllo	<ul style="list-style-type: none"> <li>• Comandi frontali touchSelect</li> <li>• Regolazione elettronica a 17 livelli</li> <li>• Funzione reStart: ripristino impostazioni di cottura in caso di spegnimento accidentale</li> <li>• Funzione QuickStart: consente una rapida selezione della potenza di cottura</li> </ul>	<ul style="list-style-type: none"> <li>• Comandi frontali touchSelect</li> <li>• Regolazione elettronica a 17 livelli</li> <li>• Funzione reStart: ripristino impostazioni di cottura in caso di spegnimento accidentale</li> <li>• Funzione QuickStart: consente una rapida selezione della potenza di cottura</li> </ul>
Altre caratteristiche	<ul style="list-style-type: none"> <li>• 4 zone di cottura con riconoscimento automatico delle pentole</li> <li>• Autospegnimento di sicurezza</li> <li>• Sicurezza bambini</li> <li>• Funzione "Energy Tutor" per limitare l'assorbimento elettrico da 1 kW</li> <li>• Funzione AutoOn: accensione automatica del sistema di aspirazione quando si utilizza una zona di cottura</li> <li>• Indicatore digitale di calore residuo</li> <li>• Spegnimento automatico ritardato al termine della cottura per eliminare gli odori residui (12min in espulsione, 30min in ricircolo; può essere spento manualmente)</li> <li>• Tutte le parti dell'unità sono facili da pulire, lavabili in lavastoviglie e resistenti al calore</li> <li>• Unità filtrante e di raccolta liquidi facile da rimuovere e da pulire</li> <li>• Filtri antigrasso in acciaio inossidabile</li> </ul>	<ul style="list-style-type: none"> <li>• 4 zone di cottura con riconoscimento automatico delle pentole</li> <li>• Autospegnimento di sicurezza</li> <li>• Sicurezza bambini</li> <li>• Funzione "Energy Tutor" per limitare l'assorbimento elettrico da 1 kW</li> <li>• Funzione AutoOn: accensione automatica del sistema di aspirazione quando si utilizza una zona di cottura</li> <li>• Indicatore digitale di calore residuo</li> <li>• Spegnimento automatico ritardato al termine della cottura per eliminare gli odori residui (12min in espulsione, 30min in ricircolo; può essere spento manualmente)</li> <li>• Tutte le parti dell'unità sono facili da pulire, lavabili in lavastoviglie e resistenti al calore</li> <li>• Unità filtrante e di raccolta liquidi facile da rimuovere e da pulire</li> <li>• Filtri antigrasso in acciaio inossidabile</li> </ul>

# Piani cottura a induzione.

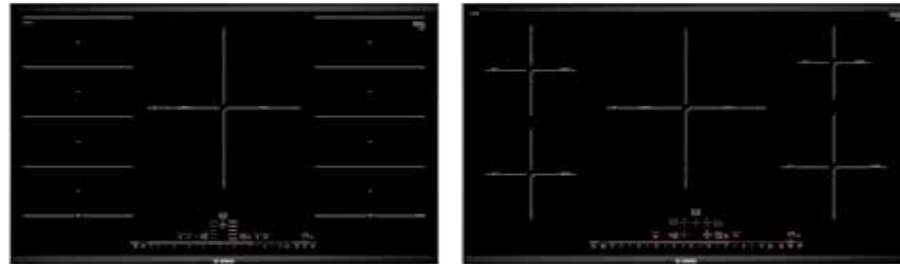
## Come leggere la tabella?

1. Scegli le caratteristiche principali che stai cercando per il tuo nuovo elettrodomestico Bosch, nella colonna di sinistra
2. Individua i vantaggi di ogni Serie per affinare la selezione
3. Utilizza queste informazioni per approfondire le dotazioni dei modelli che possono interessarti

		Serie   8		Serie   6			Serie   4		
Tipo		FlexInduction	5 zone cottura standard	CombiZone	5 zone cottura standard	4 zone cottura standard	2 zone cottura	CombiZone	4 zone cottura standard
Piani a induzione	90 cm	PXV975DC1E 	PIV975DC1E 						
	80 cm	PXY875DE3E 		PVS831HC1E 	PIV83KHC1E 				
		PXV875DC1E 		PVS83KHC1E 					
	60 cm	PXE675DC1E 		PVS631HB1E 				PWP611BB5E 	PUE612BB1J 
Piani elettrici	30 cm						PXX375FB1E 	PIB375FB1E 	
	60 cm					PKE611FP2E 			
	30 cm						PKF375FP2E 		

## Serie | 8

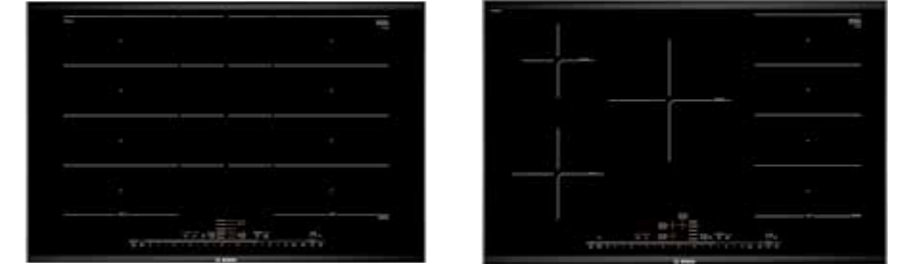
Piani cottura a induzione 90 cm



Modello	PXV975DC1E	PIV975DC1E
Prezzo	€ 2.266,00	€ 1.863,00
EAN	4242002849300	4242002838854
Materiale	Vetroceramica	Vetroceramica
Larghezza (cm)	90	90
Caratteristiche principali	<ul style="list-style-type: none"> <li>5 zone di cottura con riconoscimento automatico delle pentole</li> <li>Profili laterali in acciaio inox ComfortProfil</li> <li>2 zone FlexInduction + 1 zona centrale estendibile</li> <li>PerfectFry sensor con 5 livelli di temperatura selezionabili</li> <li>MoveMode a 3 livelli</li> <li>Setting transfer: trasferimento automatico delle impostazioni di cottura</li> <li>Funzione PowerBoost per ogni zona di cottura</li> <li>panBoost: funzione booster per riscaldare padelle più velocemente</li> </ul>	<ul style="list-style-type: none"> <li>5 zone di cottura con riconoscimento automatico delle pentole</li> <li>Profili laterali in acciaio inox ComfortProfil</li> <li>5 zone standard</li> <li>PerfectFry sensor con 5 livelli di temperatura selezionabili</li> <li>Funzione PowerBoost per ogni zona di cottura</li> <li>panBoost: funzione booster per riscaldare padelle più velocemente</li> </ul>
Sistema di Controllo	<ul style="list-style-type: none"> <li>DirectSelect Premium</li> <li>Regolazione elettronica a 17 livelli</li> <li>Count-down timer: timer di fine cottura per ogni singola zona</li> <li>Funzione QuickStart: consente una rapida selezione della potenza di cottura</li> <li>Funzione reStart: ripristino impostazioni di cottura in caso di spegnimento accidentale</li> </ul>	<ul style="list-style-type: none"> <li>DirectSelect Premium</li> <li>Regolazione elettronica a 17 livelli</li> <li>Count-down timer: timer di fine cottura per ogni singola zona</li> <li>Funzione QuickStart: consente una rapida selezione della potenza di cottura</li> <li>Funzione reStart: ripristino impostazioni di cottura in caso di spegnimento accidentale</li> </ul>
Altre caratteristiche	<ul style="list-style-type: none"> <li>Autospegnimento di sicurezza</li> <li>Sicurezza bambini</li> <li>Funzione Clean: Facilità di pulizia (blocco temporaneo dell'elettronica)</li> <li>Funzione "Energy Tutor" per limitare l'assorbimento elettrico da 1 kW</li> <li>Indicatore digitale di calore residuo</li> <li>Funzione Mantenere in caldo</li> </ul>	<ul style="list-style-type: none"> <li>Autospegnimento di sicurezza</li> <li>Sicurezza bambini</li> <li>Funzione Clean: Facilità di pulizia (blocco temporaneo dell'elettronica)</li> <li>Funzione "Energy Tutor" per limitare l'assorbimento elettrico da 1 kW</li> <li>Indicatore digitale di calore residuo</li> <li>Funzione Mantenere in caldo</li> </ul>

## Serie | 8

Piani cottura a induzione 80 cm



Modello	PXY875DE3E	PXV875DC1E
Prezzo	€ 1.955,00	€ 1.676,00
EAN	4242002939216	4242002871035
Materiale	Vetroceramica	Vetroceramica
Larghezza (cm)	80	80
Caratteristiche principali	<ul style="list-style-type: none"> <li>4 zone di cottura con riconoscimento automatico delle pentole</li> <li>Profili laterali in acciaio inox ComfortProfil</li> <li>2 zone FlexInduction + 2 zone centrali ausiliarie</li> <li>PerfectCook Sensor: 1 sensore incluso (HEZ39050)</li> <li>PerfectFry sensor con 5 livelli di temperatura selezionabili</li> <li>MoveMode a 3 livelli</li> <li>Setting transfer: trasferimento automatico delle impostazioni di cottura</li> <li>Funzione PowerBoost per ogni zona di cottura</li> <li>panBoost: funzione booster per riscaldare padelle più velocemente</li> </ul>	<ul style="list-style-type: none"> <li>5 zone di cottura con riconoscimento automatico della pentola</li> <li>Profili laterali in acciaio inox ComfortProfil</li> <li>1 Flex Zone + 3 zone standard</li> <li>PerfectFry sensor con 5 livelli di temperatura selezionabili</li> <li>MoveMode a 3 livelli</li> <li>Setting transfer: trasferimento automatico delle impostazioni di cottura</li> <li>Funzione PowerBoost per ogni zona di cottura</li> <li>panBoost: funzione booster per riscaldare padelle più velocemente</li> </ul>
Sistema di Controllo	<ul style="list-style-type: none"> <li>DirectSelect Premium</li> <li>Regolazione elettronica a 17 livelli</li> <li>Count-down timer: timer di fine cottura per ogni singola zona</li> <li>Funzione QuickStart: consente una rapida selezione della potenza di cottura</li> <li>Funzione reStart: ripristino impostazioni di cottura in caso di spegnimento accidentale</li> </ul>	<ul style="list-style-type: none"> <li>DirectSelect Premium</li> <li>Regolazione elettronica a 17 livelli</li> <li>Count-down timer: timer di fine cottura per ogni singola zona</li> <li>Funzione QuickStart: consente una rapida selezione della potenza di cottura</li> <li>Funzione reStart: ripristino impostazioni di cottura in caso di spegnimento accidentale</li> </ul>
Altre caratteristiche	<ul style="list-style-type: none"> <li>Autospegnimento di sicurezza</li> <li>Sicurezza bambini</li> <li>Funzione Clean: Facilità di pulizia (blocco temporaneo dell'elettronica)</li> <li>Funzione "Energy Tutor" per limitare l'assorbimento elettrico da 1 kW</li> <li>Indicatore digitale di calore residuo</li> <li>Funzione Mantenere in caldo</li> </ul>	<ul style="list-style-type: none"> <li>Autospegnimento di sicurezza</li> <li>Sicurezza bambini</li> <li>Funzione Clean: Facilità di pulizia (blocco temporaneo dell'elettronica)</li> <li>Funzione "Energy Tutor" per limitare l'assorbimento elettrico da 1 kW</li> <li>Indicatore digitale di calore residuo</li> <li>Funzione Mantenere in caldo</li> </ul>

## Serie | 8

Piano cottura a induzione 60 cm



Modello	PXE675DC1E
Prezzo	€ 1.550,00
EAN	4242002849003
Materiale	Vetroceramica
Larghezza (cm)	60
Caratteristiche principali	<ul style="list-style-type: none"> <li>• 4 zone di cottura con riconoscimento automatico della pentola</li> <li>• Profili laterali in acciaio inox ComfortProfil</li> <li>• 1 Flex Zone + 2 zone standard</li> <li>• PerfectFry sensor con 5 livelli di temperatura selezionabili</li> <li>• MoveMode a 3 livelli</li> <li>• Setting transfer: trasferimento automatico delle impostazioni di cottura</li> <li>• Funzione PowerBoost per ogni zona di cottura</li> <li>• panBoost: funzione booster per riscaldare padelle più velocemente</li> </ul>
Sistema di Controllo	<ul style="list-style-type: none"> <li>• DirectSelect Premium</li> <li>• Regolazione elettronica a 17 livelli</li> <li>• Count-down timer: timer di fine cottura per ogni singola zona</li> <li>• Funzione QuickStart: consente una rapida selezione della potenza di cottura</li> <li>• Funzione reStart: ripristino impostazioni di cottura in caso di spegnimento accidentale</li> </ul>
Altre caratteristiche	<ul style="list-style-type: none"> <li>• Autospegnimento di sicurezza</li> <li>• Sicurezza bambini</li> <li>• Funzione Clean: Facilità di pulizia (blocco temporaneo dell'elettronica)</li> <li>• Funzione "Energy Tutor" per limitare l'assorbimento elettrico da 1 kW</li> <li>• Indicatore digitale di calore residuo</li> <li>• Funzione Mantenere in caldo</li> </ul>

## Serie | 6

Piani cottura a induzione 80 cm



EXtra



Modello	PVS831HC1E	PVS83KHC1E
Prezzo	€ 1.280,00	€ 1.260,00
EAN	4242005394388	4242005394395
Materiale	Vetroceramica	Vetroceramica
Larghezza (cm)	80	80
Caratteristiche principali	<ul style="list-style-type: none"> <li>• Home Connect</li> <li>• 4 zone di cottura con riconoscimento automatico della pentola</li> <li>• Profilo frontale smussato</li> <li>• 1 combiZone + 2 zone standard</li> <li>• PerfectFry Plus sensor con 11 livelli di temperatura</li> <li>• Funzione PowerBoost per ogni zona di cottura</li> <li>• Tasto preferiti: salva le impostazioni che utilizzi più spesso grazie a Home Connect</li> </ul>	<ul style="list-style-type: none"> <li>• Home Connect</li> <li>• 4 zone di cottura con riconoscimento automatico della pentola</li> <li>• Profilo frontale smussato</li> <li>• 1 combiZone + 2 zone standard</li> <li>• PerfectFry Plus sensor con 11 livelli di temperatura</li> <li>• Funzione PowerBoost per ogni zona di cottura</li> <li>• Tasto preferiti: salva le impostazioni che utilizzi più spesso grazie a Home Connect</li> </ul>
Sistema di Controllo	<ul style="list-style-type: none"> <li>• DirectSelect: selezione diretta delle funzioni di cottura</li> <li>• Regolazione elettronica a 17 livelli</li> <li>• Funzione QuickStart: consente una rapida selezione della potenza di cottura</li> <li>• Funzione reStart: ripristino impostazioni di cottura in caso di spegnimento accidentale</li> </ul>	<ul style="list-style-type: none"> <li>• DirectSelect: selezione diretta delle funzioni di cottura</li> <li>• Regolazione elettronica a 17 livelli</li> <li>• Funzione QuickStart: consente una rapida selezione della potenza di cottura</li> <li>• Funzione reStart: ripristino impostazioni di cottura in caso di spegnimento accidentale</li> </ul>
Altre caratteristiche	<ul style="list-style-type: none"> <li>• Autospegnimento di sicurezza</li> <li>• Sicurezza bambini</li> <li>• Funzione "Energy Tutor" per limitare l'assorbimento elettrico da 1 kW</li> <li>• Indicatore digitale di calore residuo</li> </ul>	<ul style="list-style-type: none"> <li>• Autospegnimento di sicurezza</li> <li>• Sicurezza bambini</li> <li>• Funzione "Energy Tutor" per limitare l'assorbimento elettrico da 1 kW</li> <li>• Indicatore digitale di calore residuo</li> </ul>

## Serie | 6

Piani cottura a induzione 80 e 60 cm

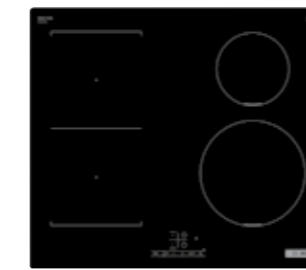


Modello	PIV83KHC1E	PVS631HB1E
Prezzo	€ 1.200,00	€ 1.050,00
EAN	4242005394081	4242005394258
Materiale	Vetroceramica	Vetroceramica
Larghezza (cm)	80	60
Caratteristiche principali	<ul style="list-style-type: none"> <li>• Home Connect</li> <li>• 5 zone di cottura con riconoscimento automatico della pentola</li> <li>• Profilo frontale smussato</li> <li>• 5 zone standard</li> <li>• PerfectFry Plus sensor con 11 livelli di temperatura</li> <li>• Funzione PowerBoost per ogni zona di cottura</li> <li>• Tasto preferiti: salva le impostazioni che utilizzi più spesso grazie a Home Connect</li> </ul>	<ul style="list-style-type: none"> <li>• Home Connect</li> <li>• 4 zone di cottura con riconoscimento automatico della pentola</li> <li>• Profilo frontale smussato</li> <li>• 1 combiZone + 2 zone standard</li> <li>• Funzione PowerBoost per ogni zona di cottura</li> <li>• Tasto preferiti: salva le impostazioni che utilizzi più spesso grazie a Home Connect</li> </ul>
Sistema di Controllo	<ul style="list-style-type: none"> <li>• DirectSelect: selezione diretta delle funzioni di cottura</li> <li>• Regolazione elettronica a 17 livelli</li> <li>• Funzione QuickStart: consente una rapida selezione della potenza di cottura</li> <li>• Funzione reStart: ripristino impostazioni di cottura in caso di spegnimento accidentale</li> </ul>	<ul style="list-style-type: none"> <li>• DirectSelect: selezione diretta delle funzioni di cottura</li> <li>• Regolazione elettronica a 17 livelli</li> <li>• Funzione QuickStart: consente una rapida selezione della potenza di cottura</li> <li>• Funzione reStart: ripristino impostazioni di cottura in caso di spegnimento accidentale</li> </ul>
Altre caratteristiche	<ul style="list-style-type: none"> <li>• Autospegnimento di sicurezza</li> <li>• Sicurezza bambini</li> <li>• Funzione "Energy Tutor" per limitare l'assorbimento elettrico da 1 kW</li> <li>• Indicatore digitale di calore residuo</li> </ul>	<ul style="list-style-type: none"> <li>• Autospegnimento di sicurezza</li> <li>• Sicurezza bambini</li> <li>• Funzione "Energy Tutor" per limitare l'assorbimento elettrico da 1 kW</li> <li>• Indicatore digitale di calore residuo</li> </ul>

## Serie | 4

Piani cottura a induzione 60 cm

EXtra



Modello	PWP611BB5E	PUE612BB1J
Prezzo	€ 800,00	€ 800,00
EAN	4242005285334	4242005381401
Materiale	Vetroceramica	Vetroceramica
Larghezza (cm)	60	60
Caratteristiche principali	<ul style="list-style-type: none"> <li>• 4 zone di cottura con riconoscimento automatico della pentola</li> <li>• 1 combiZone + 2 zone standard</li> <li>• Funzione PowerBoost per ogni zona di cottura</li> </ul>	<ul style="list-style-type: none"> <li>• 4 zone di cottura con riconoscimento automatico della pentola</li> <li>• 4 zone standard</li> <li>• Funzione PowerBoost per ogni zona di cottura</li> </ul>
Sistema di Controllo	<ul style="list-style-type: none"> <li>• TouchControl</li> <li>• Regolazione elettronica a 17 livelli</li> <li>• Funzione QuickStart: consente una rapida selezione della potenza di cottura</li> <li>• Funzione reStart: ripristino impostazioni di cottura in caso di spegnimento accidentale</li> </ul>	<ul style="list-style-type: none"> <li>• TouchControl</li> <li>• Regolazione elettronica a 17 livelli</li> <li>• Funzione QuickStart: consente una rapida selezione della potenza di cottura</li> <li>• Funzione reStart: ripristino impostazioni di cottura in caso di spegnimento accidentale</li> </ul>
Altre caratteristiche	<ul style="list-style-type: none"> <li>• Autospegnimento di sicurezza</li> <li>• Sicurezza bambini</li> <li>• Funzione "Energy Tutor" per limitare l'assorbimento elettrico da 1 kW</li> <li>• Indicatore digitale di calore residuo</li> </ul>	<ul style="list-style-type: none"> <li>• Autospegnimento di sicurezza</li> <li>• Sicurezza bambini</li> <li>• Funzione "Energy Tutor" per limitare l'assorbimento elettrico da 1 kW</li> <li>• Indicatore digitale di calore residuo</li> </ul>

## Serie | 4

Piano cottura a induzione 60 cm



Modello	PUE611BB5D
Prezzo	€ 650,00
EAN	4242005286089
Materiale	Vetroceramica
Larghezza (cm)	60
Caratteristiche principali	<ul style="list-style-type: none"> <li>• 4 zone di cottura con riconoscimento automatico della pentola</li> <li>• 4 zone standard</li> <li>• Funzione PowerBoost per ogni zona di cottura</li> </ul>
Sistema di Controllo	<ul style="list-style-type: none"> <li>• TouchControl</li> <li>• Regolazione elettronica a 17 livelli</li> <li>• Funzione QuickStart: consente una rapida selezione della potenza di cottura</li> <li>• Funzione reStart: ripristino impostazioni di cottura in caso di spegnimento accidentale</li> </ul>
Altre caratteristiche	<ul style="list-style-type: none"> <li>• Autospegnimento di sicurezza</li> <li>• Sicurezza bambini</li> <li>• Funzione "Energy Tutor" per limitare l'assorbimento elettrico da 1 kW</li> <li>• Indicatore digitale di calore residuo</li> </ul>

## Serie | 6

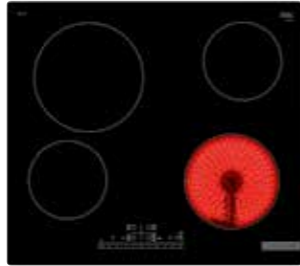
Piani cottura domino a induzione 30 cm



Modello	PXX375FB1E	PIB375FB1E
Prezzo	€ 1.058,00	€ 850,00
EAN	4242002839738	4242002848631
Materiale	Vetroceramica	Vetroceramica
Larghezza (cm)	30	30
Caratteristiche principali	<ul style="list-style-type: none"> <li>• ComfortProfil: profili laterali in acciaio inox</li> <li>• Flex Zone</li> <li>• 2 zone di cottura con riconoscimento automatico della pentola</li> <li>• touchSlider</li> <li>• Display elettronico</li> <li>• Count-down timer: timer di fine cottura per ogni singola zona</li> <li>• Energy consumption (Display Consumo di energia): visualizzazione del consumo di energia per ogni ciclo di cottura</li> <li>• Funzione QuickStart: consente una rapida selezione della potenza di cottura</li> <li>• Funzione reStart: ripristino impostazioni di cottura in caso di spegnimento accidentale</li> <li>• Funzione PowerBoost per ogni zona di cottura</li> <li>• Regolazione elettronica a 17 livelli</li> <li>• Autospegnimento di sicurezza</li> <li>• Sicurezza bambini</li> <li>• Funzione Energy Tutor per limitare l'assorbimento elettrico da 1 kW</li> <li>• Indicatore digitale di calore residuo</li> <li>• Potenza max. assorbita: 3.7 kW</li> </ul>	<ul style="list-style-type: none"> <li>• ComfortProfil: profili laterali in acciaio inox</li> <li>• 2 zone di cottura con riconoscimento automatico della pentola</li> <li>• touchSlider</li> <li>• Display elettronico</li> <li>• Count-down timer: timer di fine cottura per ogni singola zona</li> <li>• Energy consumption (Display Consumo di energia): visualizzazione del consumo di energia per ogni ciclo di cottura</li> <li>• Funzione QuickStart: consente una rapida selezione della potenza di cottura</li> <li>• Funzione reStart: ripristino impostazioni di cottura in caso di spegnimento accidentale</li> <li>• Funzione PowerBoost per ogni zona di cottura</li> <li>• Regolazione elettronica a 17 livelli</li> <li>• Autospegnimento di sicurezza</li> <li>• Sicurezza bambini</li> <li>• Funzione Energy Tutor per limitare l'assorbimento elettrico da 1 kW</li> <li>• Indicatore digitale di calore residuo</li> <li>• Potenza max. assorbita: 3.7 kW</li> </ul>

## Serie | 6

Piano cottura elettrico 60 cm



Modello	PKE611FP2E
Prezzo	€ 643,00
EAN	4242005280346
Materiale	Vetroceramica
Larghezza (cm)	60
Caratteristiche principali	<ul style="list-style-type: none"> <li>• 4 zone di cottura elettriche</li> </ul>
Sistema di Controllo	<ul style="list-style-type: none"> <li>• TouchControl</li> <li>• Regolazione elettronica a 17 livelli</li> <li>• Count-down timer: timer di fine cottura per ogni singola zona</li> <li>• Funzione reStart: ripristino impostazioni di cottura in caso di spegnimento accidentale</li> </ul>
Altre caratteristiche	<ul style="list-style-type: none"> <li>• Autospegnimento di sicurezza</li> <li>• Sicurezza bambini</li> <li>• Funzione Clean: Facilità di pulizia (blocco temporaneo dell'elettronica)</li> <li>• Indicatore digitale di calore residuo</li> </ul>

## Serie | 6

Piano cottura domino elettrico 30 cm

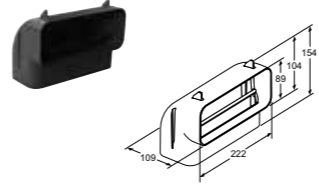
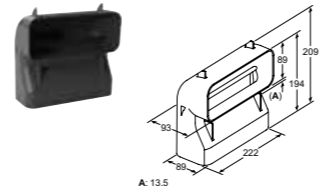
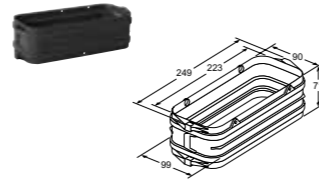
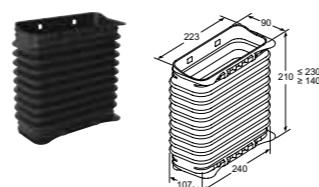
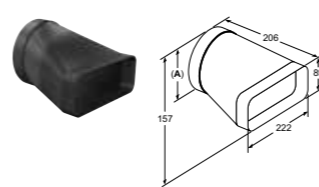
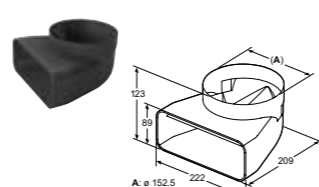
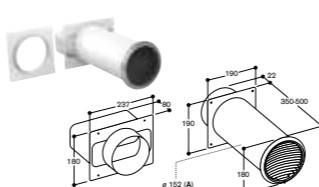


Modello	PKF375FP2E
Prezzo	€ 800,00
EAN	4242005283286
Materiale	Vetroceramica
Larghezza (cm)	30
Caratteristiche principali	<ul style="list-style-type: none"> <li>• ComfortProfil: profili laterali in acciaio inox</li> <li>• 2 zone di cottura elettriche</li> <li>• 1 zona a doppio circuito</li> <li>• Display elettronico</li> <li>• touchSlider</li> <li>• Count-down timer: timer di fine cottura per ogni singola zona</li> <li>• Energy consumption (Display Consumo di energia): visualizzazione del consumo di energia per ogni ciclo di cottura</li> <li>• Funzione reStart: ripristino impostazioni di cottura in caso di spegnimento accidentale</li> <li>• Funzione PowerBoost per zona anteriore di cottura</li> <li>• Regolazione elettronica a 17 livelli</li> <li>• Autospegnimento di sicurezza</li> <li>• Sicurezza bambini</li> <li>• Indicatore digitale di calore residuo</li> <li>• Potenza max. assorbita: 3.5 kW</li> </ul>

## Accessori speciali per piani cottura a induzione con cappa integrata Serie | 8, Serie | 6 e Serie | 4


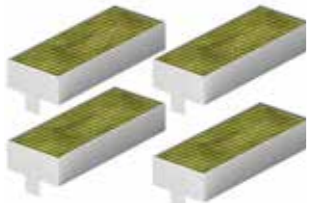

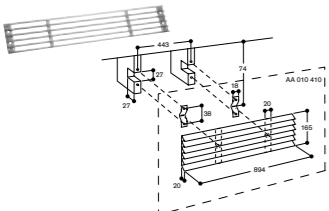
	Modello	Descrizione
	<b>HEZ9VDKR0</b> EAN: 4242005329410 € 205,00	Kit di montaggio necessario per l'installazione a ricircolo canalizzato per top > 60 cm. I tubi di raccordo e diffusore d'aria inclusi.
	<b>HEZ9VDKR1</b> EAN: 4242005329427 € 205,00	Kit di montaggio necessario per l'installazione a ricircolo canalizzato per top da 60 cm. I tubi di raccordo e diffusore d'aria inclusi.
	<b>HEZ9VRPD1</b> EAN: 4242005319862 € 28,00	Diffusore d'aria.
	<b>HEZ9VDSM1</b> EAN: 4242005253814 € 27,00	Condotto piatto 500 mm (maschio).
	<b>HEZ9VDSM2</b> EAN: 4242005253821 € 52,00	Condotto piatto 1000 mm (maschio).
	<b>HEZ9VDSB1</b> EAN: 4242005253838 € 41,00	Condotto piatto curvo 90° in configurazione orizzontale (maschio).
	<b>HEZ9VDSB2</b> EAN: 4242005253845 € 31,00	Condotto piatto curvo 90° verticale con raggio ampio per canalizzazioni dietro schienale/mobile, profondità piano di lavoro >= 70 cm (maschio).

## Accessori speciali per piani cottura a induzione con cappa integrata Serie | 8, Serie | 6 e Serie | 4

	Modello	Descrizione
	<b>HEZ9VDSB3</b> EAN: 4242005253852 € 31,00	Condotto piatto curvo 90° verticale con raggio medio per canalizzazioni dietro schienale/mobile, profondità piano di lavoro >= 65 cm (maschio).
	<b>HEZ9VDSB4</b> EAN: 4242005286881 € 31,00	Condotto piatto curvo 90° verticale con raggio stretto per canalizzazioni dietro schienale/mobile, profondità piano di lavoro >= 60 cm (maschio).
	<b>HEZ9VDS1</b> EAN: 4242005254224 € 13,00	Elemento di connessione (femmina) per collegare tra loro elementi di raccordo maschi.
	<b>HEZ9VDS2</b> EAN: 4242005286874 € 70,00	Elemento di connessione flessibile (femmina) per collegare tra loro elementi di raccordo maschi.
	<b>HEZ9VDS10</b> EAN: 4242005254231 € 41,00	Adattatore da condotto piatto a cilindrico con diametro 150 mm (maschio).
	<b>HEZ9VDS11</b> EAN: 4242005254248 € 41,00	Connettore tondo/piatto con arco a 90° (maschio).
	<b>AD750054</b> EAN: 4242006294076 € 501,00	Scarico a parete con tubo telescopico Ø 150. Adattatore tubo tondo incluso.







## Accessori speciali per piani cottura a induzione con cappa integrata Serie | 8, Serie | 6 e Serie | 4

	Modello	Descrizione
	<b>HEZ9VEDU0</b> EAN: 4242005225347 € 77,00	Filtri acustici necessari per l'installazione ad espulsione. NB: i tubi di raccordo sono da acquistare separatamente.
	<b>HEZ9VRCR1</b> EAN: 4242005363582 € 94,00	Kit di sostituzione filtri anti odore CleanAir (x4). Durata 360h di utilizzo. NB: Da utilizzare solo per sistemi a ricircolo.
	<b>AD850050</b> EAN: 4242006189686 € 184,00	Scarico a parete rettangolare piatto Ø 150 acciaio inox.
	<b>AA010410</b> EAN: 4242006152611 € 210,00	Griglia di aerazione estetica inox, 90 cm.

Accessori speciali acquistabili separatamente

## Accessori speciali per piani cottura a induzione ed elettrici Serie | 8, Serie | 6, Serie | 4

### Accessori per piani cottura a induzione con zona FlexInduction e CombiInduction

	Modello	Descrizione
	<b>HEZ9TY010</b> EAN: 4242005363483 € 200,00	Teppan Yaki grande in acciaio inossidabile per zone FlexInduction e CombiInduction.
	<b>HEZ390522</b> EAN: 4242002728629 € 225,00	Grill per zone FlexInduction e CombiInduction.  Dimensioni: • Superficie del fondo: 37 x 25 cm. • Superficie utile: 36 x 20 cm.
	<b>HEZ390011</b> EAN: 4242002672991 € 342,00	Pentola per arrosti.  Dimensioni: • Superficie del fondo: 41,5 x 24 cm. • Superficie utile: 31 x 22 cm.
	<b>HEZ39050</b> EAN: 4242002871196 € 177,00	Wireless PerfectCook Sensor + 5 ring per attacco pentola.  Piani a induzione compatibili: PXX875D67E.

Accessori speciali acquistabili separatamente

### Accessorio per piani cottura con finitura ComfortProfil

	Modello	Descrizione
	<b>HEZ394301</b> EAN: 4242002480183 € 107,00	Accessorio di congiunzione (36 mm) per abbinamenti di piani domino ed altri piani in vetroceramica con finitura ComfortProfil.

Accessori speciali acquistabili separatamente

# Accessori speciali per piani cottura a induzione ed elettrici

## Serie | 8, Serie | 6, Serie | 4

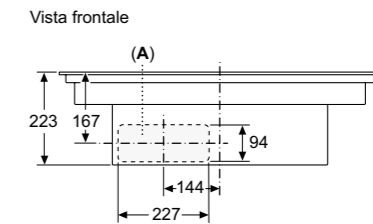
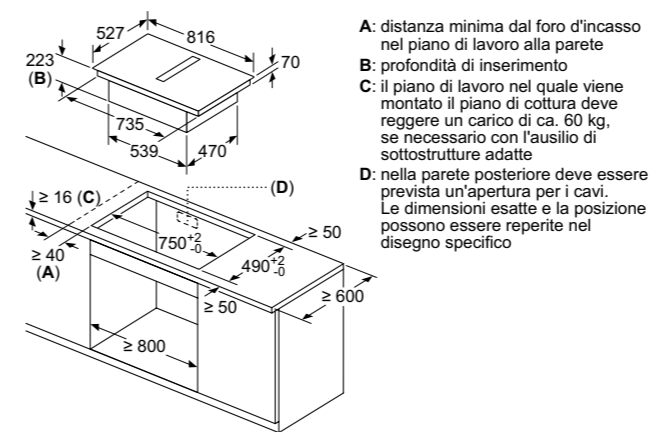
### Accessori per piani cottura a induzione ed elettrici

	Modello	Descrizione
	<b>HEZ9SE060</b> EAN: 4242005282715 € 329,00	Set di 6 pentole antiaderenti composto da: • 1 pentola Ø 14 cm. • 1 pentola Ø 18 cm. • 1 pentola Ø 21 cm. • 1 padella Ø 18 cm. • 1 padella Ø 24 cm. • 1 casseruola Ø 14 cm.
	<b>HEZ9SE040</b> EAN: 4242005282708 € 272,00	Set di 4 pentole antiaderenti composto da: • 1 pentola Ø 18 cm. • 1 pentola Ø 21 cm. • 1 padella Ø 21 cm. • 1 casseruola Ø 14 cm.
	<b>HEZ9SE030</b> EAN: 4242005195596 € 165,00	Set di 3 pentole antiaderenti composto da: • Padella Ø 22/26 cm. • Pentola con coperchio Ø 18/20 cm. • Pentola con coperchio Ø 14/16 cm.
	<b>NUOVO HEZ9CF280</b> EAN: 4242005502530 € 124,00	Padella antiaderente Ø 22 cm.
	<b>NUOVO HEZ9CF240</b> EAN: 4242005502523 € 112,00	Padella antiaderente Ø 18 cm.
	<b>HEZ390090</b> EAN: 4242002459837 € 83,00	Pentola wok con coperchio Ø 14,5/36 cm.
	<b>HEZ9ES100</b> EAN: 4242005282692 € 57,00	Moka Ø 9 cm.
	<b>HEZ9FF040</b> EAN: 4242005363476 € 296,00	Set di padelle Flex, 4 pezzi.

Accessori speciali acquistabili separatamente

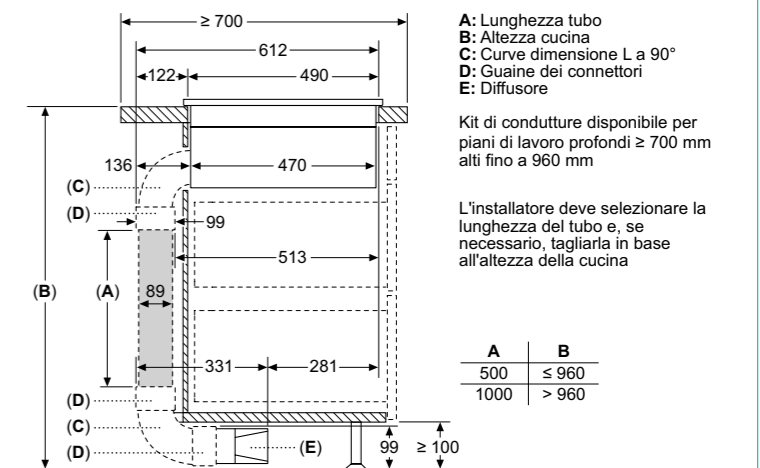
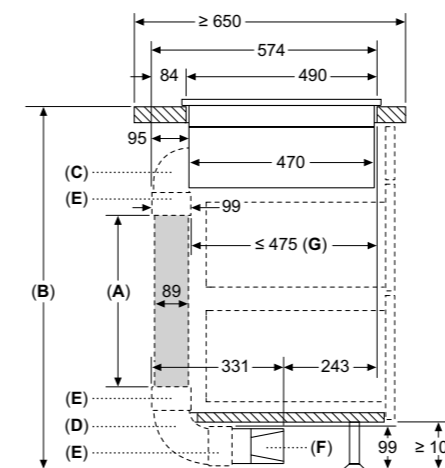
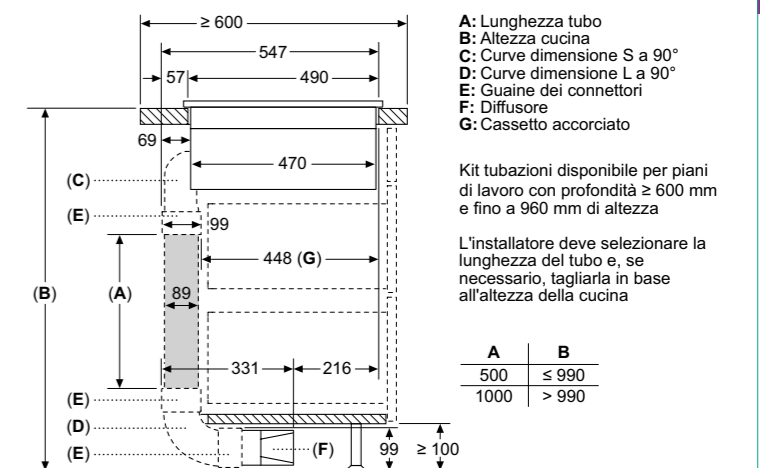
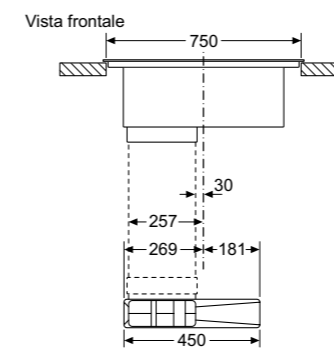
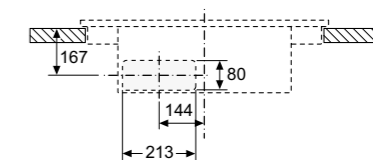
## Disegni Tecnici

### Disegni tecnici Piano cottura con cappa integrata da 80 cm Serie 8 PXX875D67E



A: allacciato direttamente sul retro

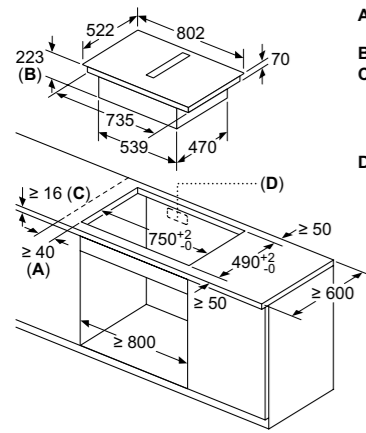
Vista frontale - Dettaglio mobile per ricircolo senza canale



Dimensioni in mm.

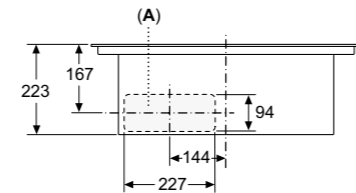
Disegni tecnici Piani cottura con cappa integrata da 80 cm Serie 6 e Serie 4

PVQ811H26E, PVS811B16E



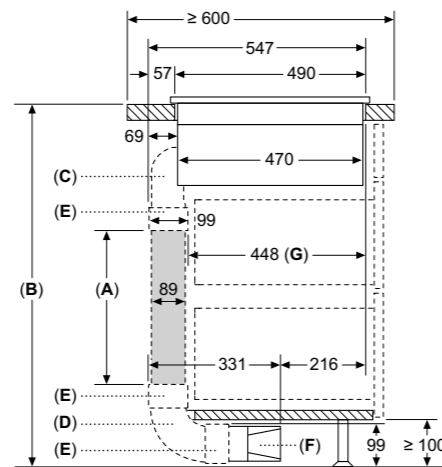
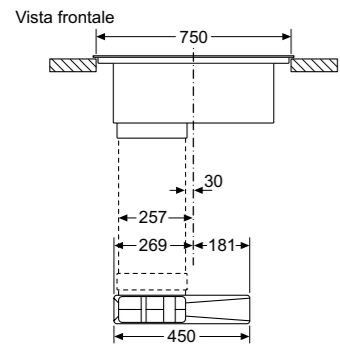
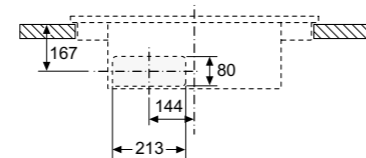
- A: distanza minima dal foro d'incasso nel piano di lavoro alla parete
- B: profondità di inserimento
- C: il piano di lavoro nel quale viene montato il piano di cottura deve reggere un carico di ca. 60 kg, se necessario con l'ausilio di sottostrutture adatte
- D: nella parete posteriore deve essere prevista un'apertura per i cavi. Le dimensioni esatte e la posizione possono essere reperite nel disegno specifico

Vista frontale



A: allacciato direttamente sul retro

Vista frontale - Dettaglio mobile per ricircolo senza canale

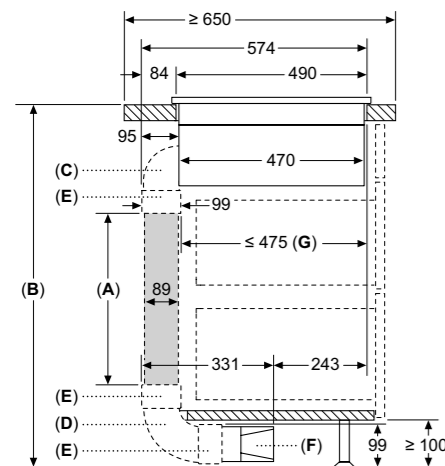


- A: Lunghezza tubo
- B: Altezza cucina
- C: Curve dimensione S a 90°
- D: Curve dimensione L a 90°
- E: Guaine dei connettori
- F: Diffusore
- G: Cassetto accorciato

Kit tubazioni disponibile per piani di lavoro con profondità  $\geq 600$  mm e fino a 960 mm di altezza

L'installatore deve selezionare la lunghezza del tubo e, se necessario, tagliarla in base all'altezza della cucina

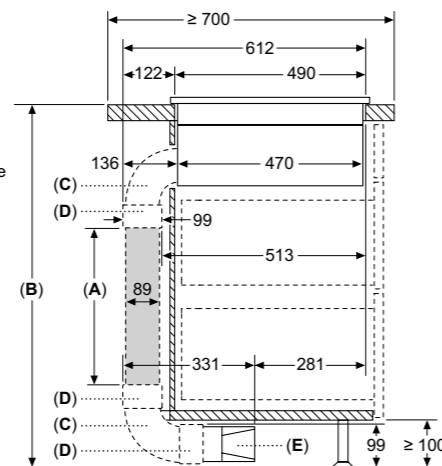
A	B
500	$\leq 990$
1000	$> 990$



- A: Lunghezza tubo
- B: Altezza cucina
- C: Curve dimensione M a 90°
- D: Curve dimensione L a 90°
- E: Guaine dei connettori
- F: Diffusore
- G: Cassetto accorciato

L'installatore deve selezionare lunghezza del tubo e, se necessario, tagliarla in base all'altezza della cucina

A	B
500	$\leq 940$
1000	$> 940$



- A: Lunghezza tubo
- B: Altezza cucina
- C: Curve dimensione L a 90°
- D: Guaine dei connettori
- E: Diffusore

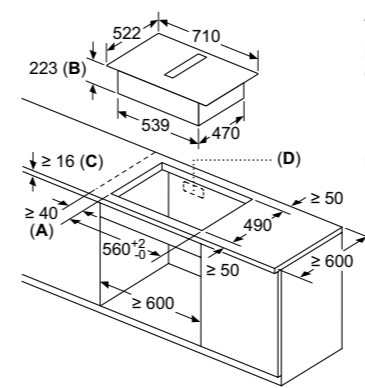
Kit di condutture disponibile per piani di lavoro profondi  $\geq 700$  mm alti fino a 960 mm

L'installatore deve selezionare la lunghezza del tubo e, se necessario, tagliarla in base all'altezza della cucina

A	B
500	$\leq 960$
1000	$> 960$

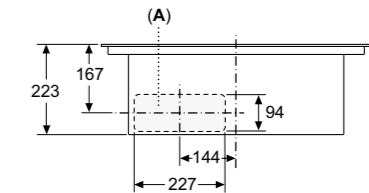
Disegni tecnici Piano cottura con cappa integrata da 70 cm Serie 6

PVQ711H26E



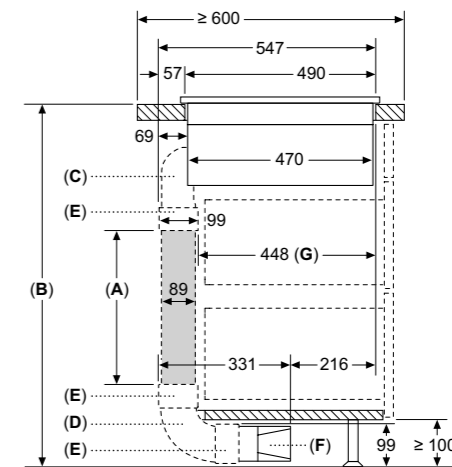
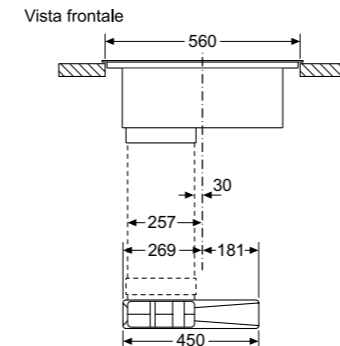
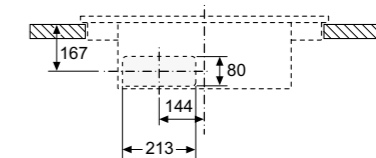
- A: distanza minima dal foro d'incasso nel piano di lavoro alla parete
- B: profondità di inserimento
- C: il piano di lavoro nel quale viene montato il piano di cottura deve reggere un carico di ca. 60 kg, se necessario con l'ausilio di sottostrutture adatte
- D: nella parete posteriore deve essere prevista un'apertura per i cavi. Le dimensioni esatte e la posizione possono essere reperite nel disegno specifico

Vista frontale



A: allacciato direttamente sul retro

Vista frontale - Dettaglio mobile per ricircolo senza canale

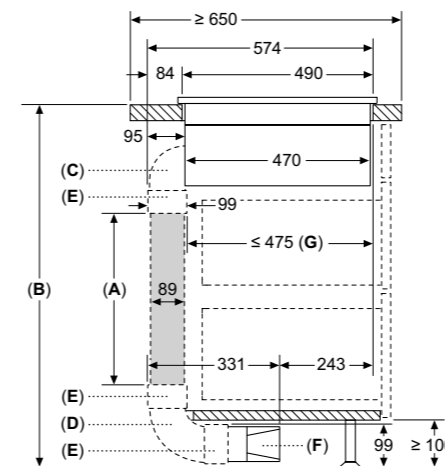


- A: Lunghezza tubo
- B: Altezza cucina
- C: Curve dimensione S a 90°
- D: Curve dimensione L a 90°
- E: Guaine dei connettori
- F: Diffusore
- G: Cassetto accorciato

Kit tubazioni disponibile per piani di lavoro con profondità  $\geq 600$  mm e fino a 960 mm di altezza

L'installatore deve selezionare la lunghezza del tubo e, se necessario, tagliarla in base all'altezza della cucina

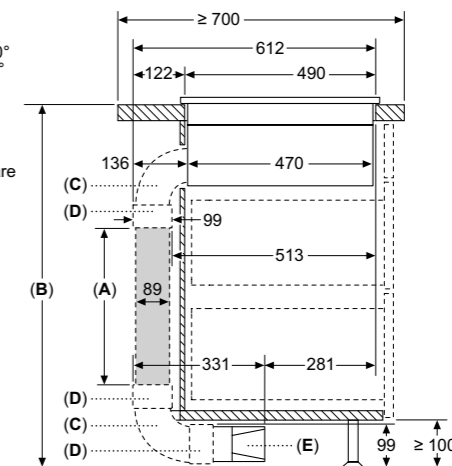
A	B
500	$\leq 990$
1000	$> 990$



- A: Lunghezza tubo
- B: Altezza cucina
- C: Curve dimensione M a 90°
- D: Curve dimensione L a 90°
- E: Guaine dei connettori
- F: Diffusore
- G: Cassetto accorciato

L'installatore deve selezionare lunghezza del tubo e, se necessario, tagliarla in base all'altezza della cucina

A	B
500	$\leq 940$
1000	$> 940$



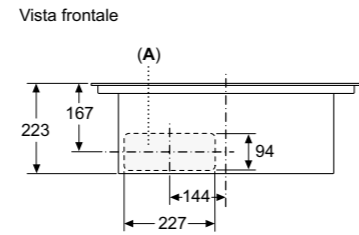
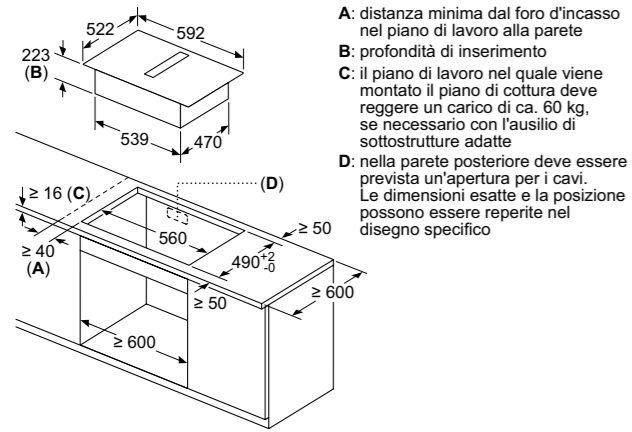
- A: Lunghezza tubo
- B: Altezza cucina
- C: Curve dimensione L a 90°
- D: Guaine dei connettori
- E: Diffusore

Kit di condutture disponibile per piani di lavoro profondi  $\geq 700$  mm alti fino a 960 mm

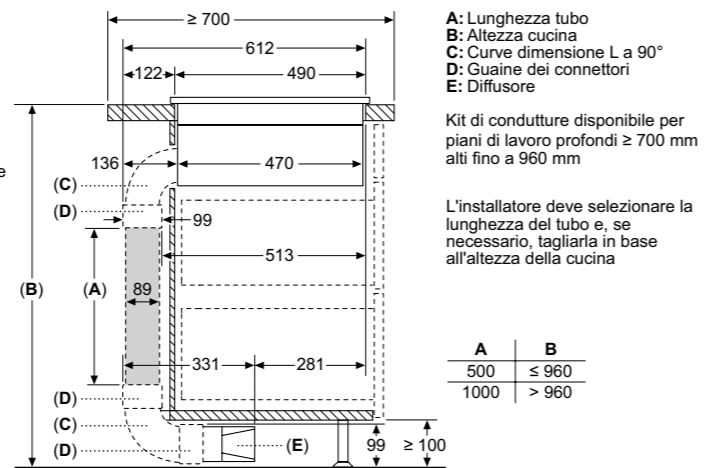
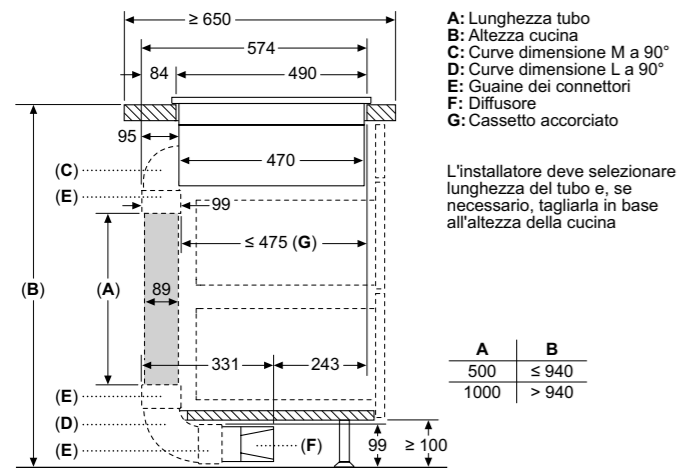
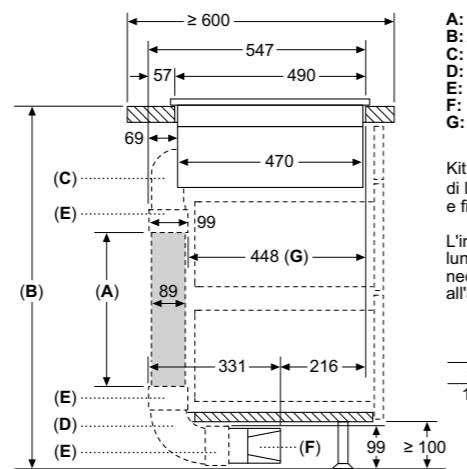
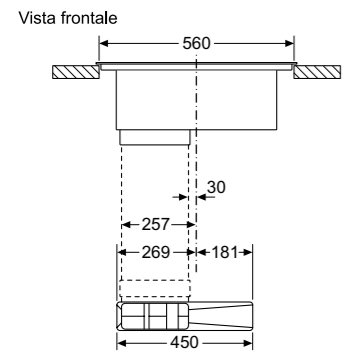
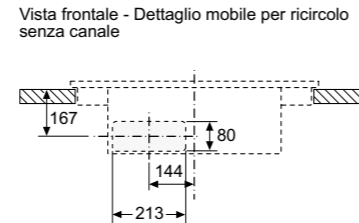
L'installatore deve selezionare la lunghezza del tubo e, se necessario, tagliarla in base all'altezza della cucina

A	B
500	$\leq 960$
1000	$> 960$

**Disegni tecnici Piano cottura con cappa integrata da 60 cm Serie 4**  
**PVS611B16E**

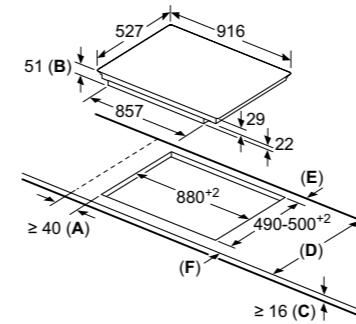


A: allacciato direttamente sul retro



Dimensioni in mm.

**Disegni tecnici Piani cottura da 90 cm Serie 8**  
**PXV975DC1E, PIV975DC1E**

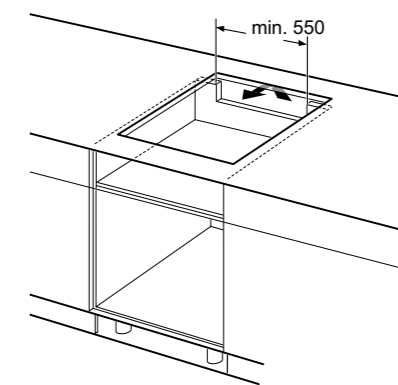
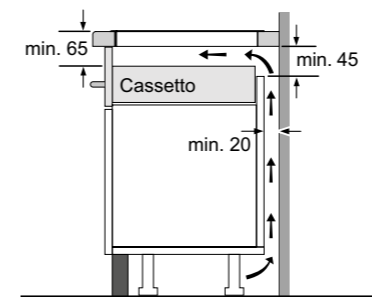


**A:** distanza minima dall'apertura per la cucina alla parete.  
**B:** profondità di inserimento  
**C:** lo spazio libero tra la superficie del piano di lavoro e la parte superiore del frontale del forno deve essere di 30 mm. Vedere i requisiti di spazio per il forno.

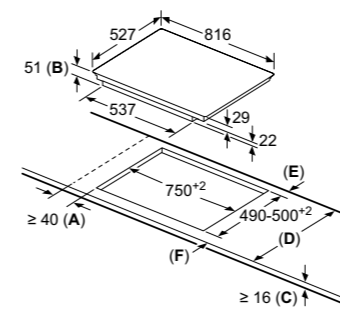
Il piano di lavoro nel quale è installata la cucina deve sostenere carichi di circa 60 kg; se necessario devono essere utilizzate sottostrutture adatte.

D	E	F
585-600	50	$\geq 35$
$> 600$	$\geq 50$	$\geq 50$

**Disegni tecnici validi per tutti i piani cottura da 60, 80 cm**



**Disegni tecnici Piani cottura da 80 cm Serie 8**  
**PXY875DE3E, PXV875DC1E**

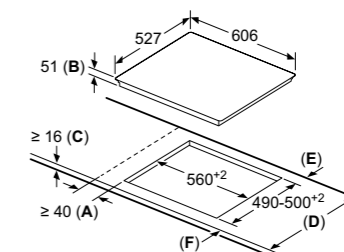


**A:** distanza minima dall'apertura per la cucina alla parete.  
**B:** profondità di inserimento  
**C:** lo spazio libero tra la superficie del piano di lavoro e la parte superiore del frontale del forno deve essere di 30 mm. Vedere i requisiti di spazio per il forno.

Il piano di lavoro nel quale è installata la cucina deve sostenere carichi di circa 60 kg; se necessario devono essere utilizzate sottostrutture adatte.

D	E	F
585-600	50	$\geq 35$
$> 600$	$\geq 50$	$\geq 50$

**Disegni tecnici Piano cottura da 60 cm Serie 8**  
**PXE675DC1E**



**A:** Distanza minima dall'apertura per la cucina alla parete.  
**B:** Profondità di inserimento  
**C:** Lo spazio libero tra la superficie del piano di lavoro e la parte superiore del frontale del forno deve essere di 30 mm. Vedere i requisiti di spazio per il forno.

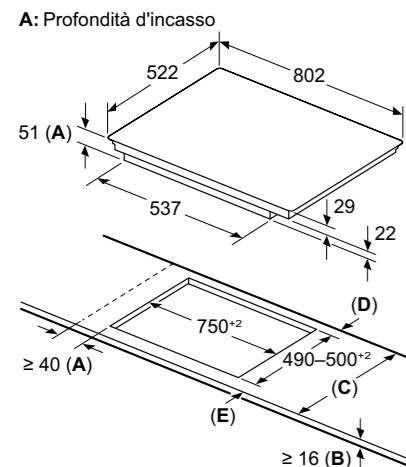
Il piano di lavoro nel quale è installata la cucina deve sostenere carichi di circa 60 kg; se necessario devono essere utilizzate sottostrutture adatte.

D	E	F
585-600	50	$\geq 35$
$> 600$	$\geq 50$	$\geq 50$

Dimensioni in mm.

# Disegni Tecnici

## Disegni tecnici Piani cottura da 80 cm Serie 6 PVS831HC1E, PIV83KHC1E, PVS83KHC1E



**A:** Distanza min. dall'apertura del piano cottura alla parete

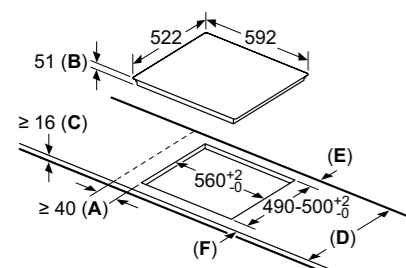
**B:** La distanza tra la superficie del piano di lavoro e la parte superiore del fasciata del forno deve essere 30 mm

Vedere i requisiti di spazio per il forno

Il piano di lavoro in cui è installato il piano cottura deve sopportare carichi di ca. 60 kg; utilizzare sottostrutture adeguate, se necessario

C	D	E
585-600	50	≥ 35
> 600	≥ 50	≥ 50

## Disegni tecnici Piani cottura da 60 cm Serie 4 PWP611BB5E, PUE612BB1J, PUE611BB5D



**A:** Distanza minima dall'apertura per la cucina alla parete.

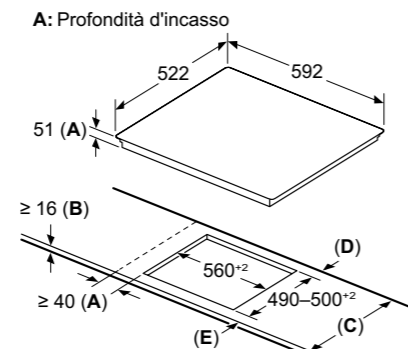
**B:** Profondità di inserimento

**C:** Lo spazio libero tra la superficie del piano di lavoro e la parte superiore del frontale del forno deve essere di 30 mm. Vedere i requisiti di spazio per il forno.

Il piano di lavoro nel quale è installata la cucina deve sostenere carichi di circa 60 kg; se necessario devono essere utilizzate sottostrutture adatte.

D	E	F
585-600	50	≥ 35
> 600	≥ 50	≥ 50

## Disegni tecnici Piano cottura da 60 cm Serie 6 PVS631HB1E



**A:** Distanza min. dall'apertura del piano cottura alla parete

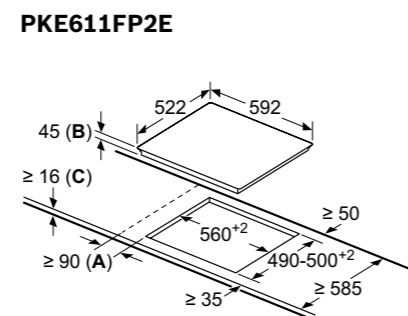
**B:** La distanza tra la superficie del piano di lavoro e la parte superiore del fasciata del forno deve essere 30 mm

Vedere i requisiti di spazio per il forno

Il piano di lavoro in cui è installato il piano cottura deve sopportare carichi di ca. 60 kg; utilizzare sottostrutture adeguate, se necessario

C	D	E
585-600	50	≥ 35
> 600	≥ 50	≥ 50

## Disegni tecnici Piano cottura elettrico da 60 cm Serie 6 PKE611FP2E



**A:** distanza minima dall'apertura nel piano di lavoro alla parete.

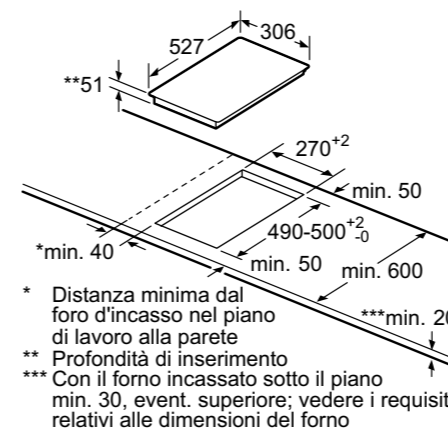
**B:** profondità di inserimento

**C:** con il forno incassato sotto il piano min. 20, event. superiore; vedere i requisiti relativi alle dimensioni del forno.

# Disegni Tecnici

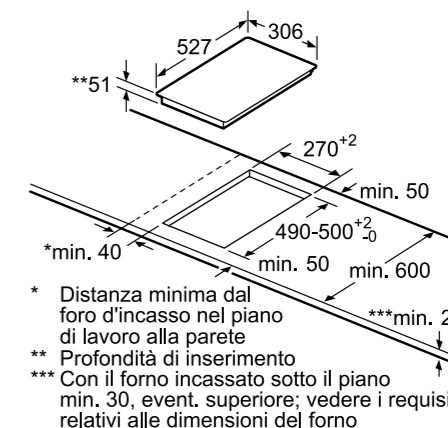
## Disegni tecnici per domino a induzione in vetroceramica da 30 cm Serie 6

### PXX375FB1E



\* Distanza minima dal foro d'incasso nel piano di lavoro alla parete  
 \*\* Profondità di inserimento  
 \*\*\* Con il forno incassato sotto il piano min. 30, event. superiore; vedere i requisiti relativi alle dimensioni del forno

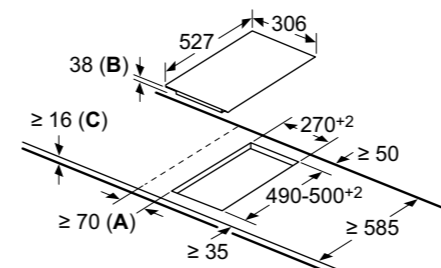
### PIB375FB1E



\* Distanza minima dal foro d'incasso nel piano di lavoro alla parete  
 \*\* Profondità di inserimento  
 \*\*\* Con il forno incassato sotto il piano min. 30, event. superiore; vedere i requisiti relativi alle dimensioni del forno

## Disegni tecnici per domino elettrico in vetroceramica da 30 cm Serie 6

### PKF375FP2E



**A:** distanza minima dall'apertura per la cucina alla parete.

**B:** profondità di inserimento

**C:** con forno installato al di sotto min. 20, eventualmente superiore; vedere i requisiti di spazio per il forno.

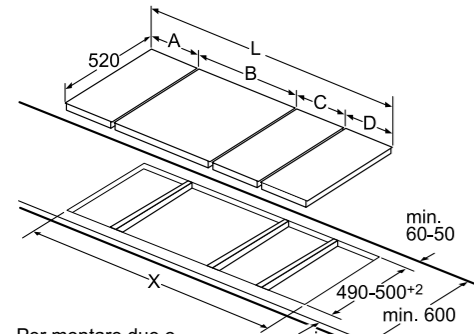
# Disegni Tecnici

## Disegni tecnici validi per tutti i piani cottura domino da 30 cm

Possibilità di combinazione Domino con relative dimensioni apparecchi ed intaglio per incasso

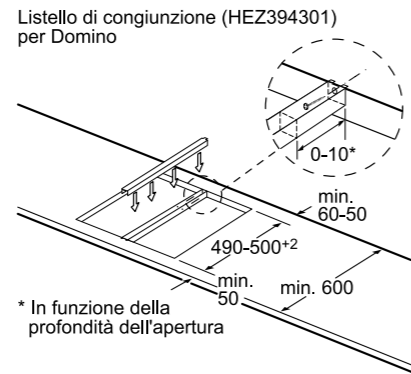
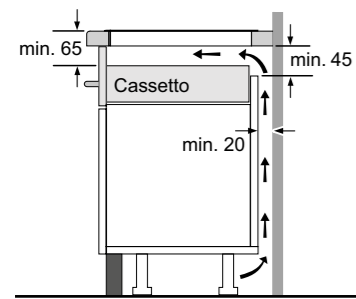
Tipo larghezza: 30 40 60 70 80 90  
Larghezza apparecchio: 306 396 606 710 816 916

	A	B	C	D	L	X
2x30	306	306	-	-	612	576
1x30, 1x40	306	396	-	-	702	666
1x30, 1x60	306	606	-	-	912	876
1x30, 1x70	306	710	-	-	1016	980
1x30, 1x80	306	816	-	-	1122	1086
1x30, 1x90	306	916	-	-	1222	1186
2x40	396	396	-	-	792	756
1x40, 1x60	396	606	-	-	1002	966
1x40, 1x70	396	710	-	-	1106	1070
1x40, 1x80	396	816	-	-	1212	1176
1x40, 1x90	396	916	-	-	1312	1276
3x30	306	306	306	-	918	882
2x30, 1x40	306	306	396	-	1008	972
2x30, 1x60	306	306	606	-	1218	1182
2x30, 1x70	306	306	710	-	1322	1286
2x30, 1x80	306	306	816	-	1428	1392
2x30, 1x90	306	306	916	-	1528	1492
1x30, 2x40	306	396	396	-	1098	1062
1x30, 1x40, 1x60	306	396	606	-	1308	1272
1x30, 1x40, 1x70	306	396	710	-	1412	1376
1x30, 1x40, 1x80	306	396	816	-	1518	1482
1x30, 1x40, 1x90	306	396	916	-	1618	1582
2x40, 1x60	396	396	606	-	1398	1362
4x30	306	306	306	306	1224	1188
3x30, 1x40	306	306	306	396	1314	1278

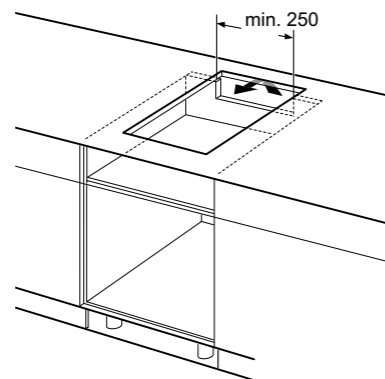


Per montare due o più elementi Domino affiancati sono necessari uno o più listelli di congiunzione (2 elementi 1 listello di congiunzione, 3 elementi 2 listelli di congiunzione ecc.).

Dimensione intaglio (X) a seconda della combinazione, vedere tabella.



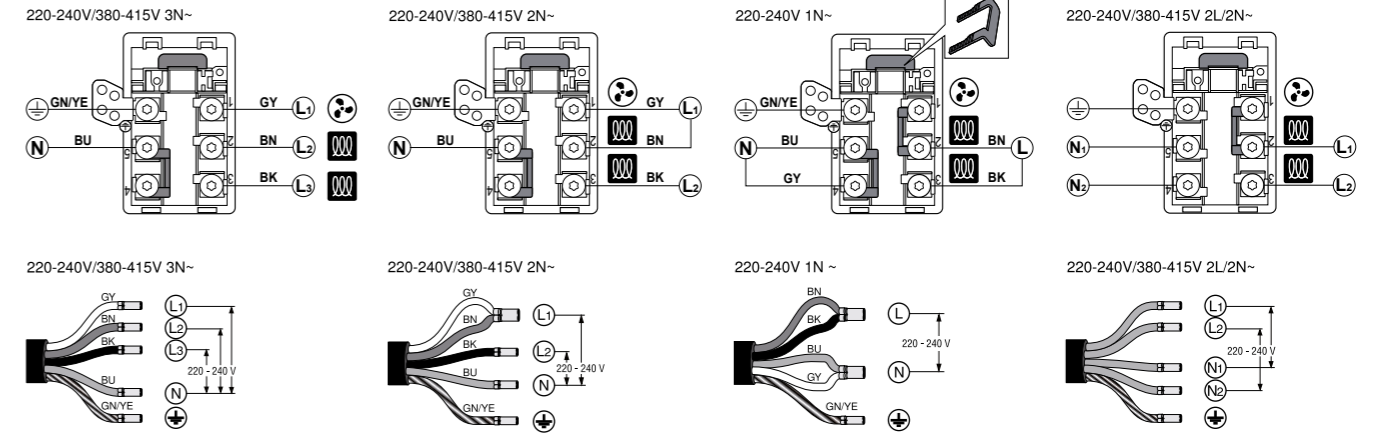
\* In funzione della profondità dell'apertura



Dimensioni in mm.

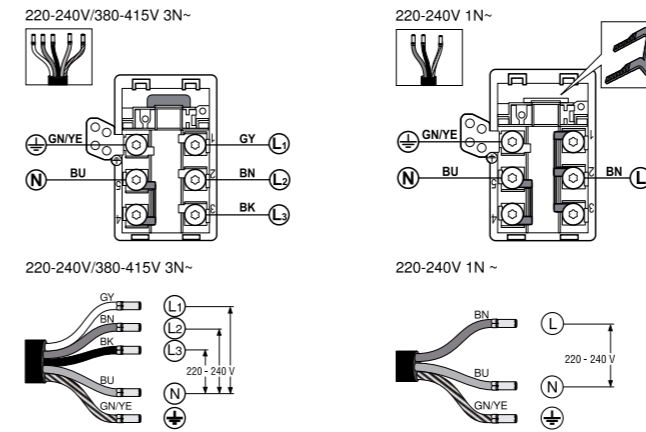
# Istruzioni per allacciamento elettrico dei piani a induzione con cappa integrata

## Piani a induzione con cappa integrata: PXX875D67E, PVQ811H26E, PVQ711H26E PVS811B16E, PVS611B16E

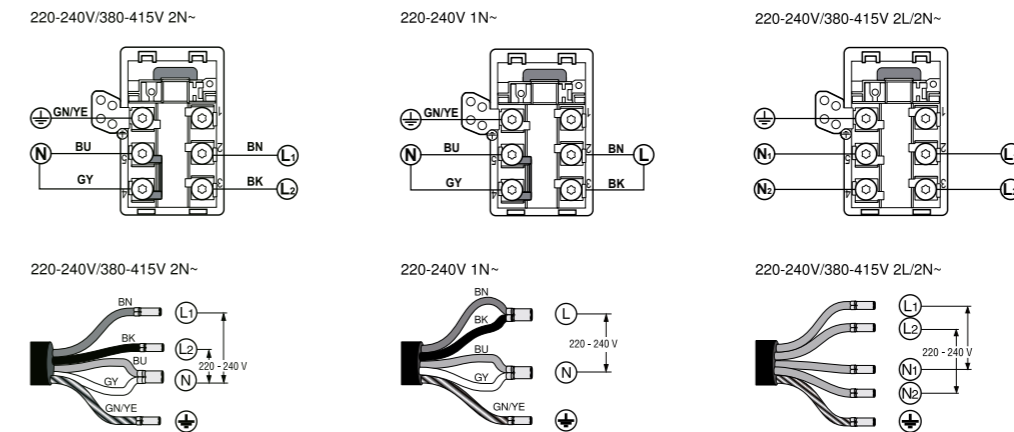


# Istruzioni per allacciamento elettrico dei piani a induzione

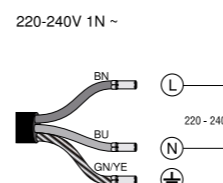
## Piani a induzione 90 cm: PXV975DC1E, PIV975DC1E



## Piani a induzione 80 cm e 60 cm: PXY875DE3E, PXV875DC1E, PXE675DC1E, PVS831HC1E, PVS83KHC1E, PIV83KHC1E, PVS631HB1E



## Piani a induzione 60 cm e 30 cm: PWP611BB5E, PUE612BB1J, PUE611BB5D, PXX375FB1E, PIB375FB1E



**Legenda**  
 BN: marrone  
 BU: blu  
 GN/YE: giallo e verde  
 BK: nero  
 GY: grigio

# Informazioni tecniche per piano cottura a induzione con cappa integrata 80 cm Serie | **8**

Caratteristiche		Piano cottura FlexInduction con cappa integrata 80 cm			
<b>Modello</b>					
Vetroceramica nera	PXX875D67E				
<b>Informazioni generali del piano a induzione</b>		<b>Informazioni generali della cappa aspirante integrata</b>			
<b>Dimensioni esterne</b>					
Tipo di larghezza	cm	80	Consumo annuo di energia	kWh	61,8
Montaggio in appoggio / a filo		-/-	Classe di efficienza energetica <sup>1</sup>		B
Larghezza del prodotto	mm	816	Efficienza fluidodinamica	%	28,1
Profondità del prodotto	mm	527	Classe di efficienza fluidodinamica		A
Altezza del prodotto sopra il piano di lavoro	mm	7,1	Efficienza luminosa	lx/W	-
Altezza del prodotto sotto il piano di lavoro	mm	223	Classe di efficienza luminosa		-
<b>Dimensioni di incasso</b>					
Larghezza della nicchia	mm	750	Efficienza del filtraggio dei grassi	%	94
Profondità della nicchia	mm	490	Classe di efficienza del filtraggio dei grassi		B
Spessore minimo del piano di lavoro	mm	16	Flusso d'aria (min./max.) a livello di potenza normale	m3/h	154/500
Spessore minimo del piano di lavoro con forno sotto	mm	-	Flusso d'aria massimo	m3/h	622
<b>Caratteristiche</b>					
Tipo di piano		A induzione	Consumo di energia in modo spento	W	0
Finitura del piano		ComfortProfil	Consumo di energia in modo standby	W	0,3
Home Connect / Controllo della cappa attraverso il piano		-/-	<b>Informazioni aggiuntive secondo Regolamento (UE) N. 66/2014</b>		
Tipo di controllo		DirectSelect Premium	Fattore di incremento temporale		1
Livelli di potenza		17	Indice di efficienza energetica		57
FlexInduction		-	Flusso d'aria massimo (misurato al punto di massima efficienza)	m3/h	365,8
CombiZone		-	Pressione dell'aria misurata al punto di massima efficienza	Pa	468
Home Connect		-	Potenza elettrica assorbita al punto di massima efficienza	W	169,3
PerfectCook Sensor ready		-	Potenza nominale del sistema di illuminazione	W	-
Numero di zone con PerfectFry sensor / PerfectFry Plus sensor		Ogni zona Flex/-	Illuminamento medio prodotto dal sistema di illuminazione sulla superficie di cottura	lux	-
Numero di livelli di temperatura del PerfectFry sensor / PerfectFry Plus sensor		5/-	<b>Capacità di aspirazione</b>		
Funzione MoveMode		• (a 3 livelli)	Livelli di aspirazione		19 (17 + 2 intensivi)
Setting transfer: Impostazione di trasferimento automatico		•	Funzionamento ad espulsione d'aria		-
Funzione di inizio automatico QuickStart		•	A livello 1	m3/h	154
Funzione ReStart: memorizzazione ultime impostazioni		•	A livello 17	m3/h	500
Funzione Mantenere in caldo		•	A livello intensivo	m3/h	622
Funzione Clean: Facilità di pulizia (blocco della elettronica 20 sec.)		-	Funzionamento a ricircolo d'aria		-
Count-down timer: timer di fine cottura per ogni singola zona		•	A livello 1	m3/h	132
Count-up timer: cronometro		•	A livello 17	m3/h	499
Contaminuti indipendente con segnale acustico		•	A livello intensivo	m3/h	595
<b>Potenza sonora (rumorosità)</b>					
Selezione segnali acustici		•	Funzionamento ad espulsione d'aria		-
Display Consumo di energia		•	Rumorosità a livello 1	dB (A) re 1 pW	42
EnergyTutor < 3 kW		•	Rumorosità a livello 17	dB (A) re 1 pW	69
Sicurezza bambini		•	Rumorosità a livello intensivo	dB (A) re 1 pW	74
Spia di calore residuo (H/h)		•	Funzionamento a ricircolo d'aria		-
Autospegnimento del piano		•	Rumorosità a livello 1	dB (A) re 1 pW	41
<b>Zone cottura</b>		2 FlexInduction	Rumorosità a livello 17	dB (A) re 1 pW	68
Consumo energetico totale delle zone cottura <sup>2</sup>	Wh/kg	185	Rumorosità a livello intensivo	dB (A) re 1 pW	72
Zone cottura con funzione PowerBoost		Ogni singola zona	<b>Caratteristiche</b>		
Zone cottura con funzione PanBoost		Ogni singola zona	Motore EcoSilence Drive		•
<b>Zona anteriore sinistra</b>					
Consumo energetico <sup>2</sup>	Wh/kg	-	Funzionamento automatico		PerfectAir Sensor
Diametro della zona	mm	200-240	Stadio intensivo con autoripristino		• (6 min)
Potenza / Potenza PowerBoost	kW	2,2 / 3,7	Funzione postcottura: autospegnimento dopo alcuni minuti dalla fine della cottura		• (r: 30 min) (e: 12 min)
<b>Zona posteriore sinistra</b>					
Consumo energetico <sup>2</sup>	Wh/kg	-	Indicatore elettronico di saturazione del filtro antigrasso		•
Diametro della zona	mm	200-240	Indicatore elettronico di saturazione del filtro a carboni attivi		•
Potenza / Potenza PowerBoost	kW	2,2 / 3,7	Tipo di filtro antigrasso		Alluminio multistrato
<b>Zona estesa sinistra</b>					
Consumo energetico <sup>2</sup>	Wh/kg	185	Numero di filtri antigrasso	pz	2
Lunghezza	mm	400	Griglia centrale in vetroceramica		•
Larghezza	mm	240	Installazione ad espulsione / a ricircolo d'aria		• / •
Potenza / Potenza PowerBoost	kW	3,3 / 3,7			
<b>Zona anteriore destra</b>					
Consumo energetico <sup>2</sup>	Wh/kg	-			
Diametro della zona	mm	200-240			
Potenza	kW	2,2 / 3,7			
<b>Zona posteriore destra</b>					
Consumo energetico <sup>2</sup>	Wh/kg	-			
Diametro della zona	mm	200-240			
Potenza / Potenza PowerBoost	kW	2,2 / 3,7			
<b>Zona estesa destra</b>					
Consumo energetico <sup>2</sup>	Wh/kg	185			
Lunghezza	mm	400			
Larghezza	mm	240			
Potenza / Potenza PowerBoost	kW	3,3 / 3,7			
<b>Collegamento elettrico</b>					
Lunghezza del cavo di alimentazione elettrica	mm	110			
Tipo di spina		Senza spina			
Assorbimento massimo	kW	7,4			
Tensione	V	220-240			
Frequenza	Hz	50-60			

• Si / - No <sup>1</sup> In una scala di classi di efficienza energetica da A+++ a D.

<sup>2</sup> Informazioni del consumo energetico secondo Regolamento Delegato (UE) N. 66/2014 della Commissione.

# Informazioni tecniche per piano cottura a induzione con cappa integrata 80 cm Serie | **6**

Caratteristiche		Piano cottura CombiInduction con cappa integrata 80 cm			
<b>Modello</b>					
Vetroceramica nera	PVQ811H26E				
<b>Informazioni generali del piano a induzione</b>		<b>Informazioni generali della cappa aspirante integrata</b>			
<b>Dimensioni esterne</b>					
Tipo di larghezza	cm	80	Consumo annuo di energia	kWh	61,8
Montaggio in appoggio / a filo		-/-	Classe di efficienza energetica <sup>1</sup>		B
Larghezza del prodotto	mm	802	Efficienza fluidodinamica	%	28,1
Profondità del prodotto	mm	522	Classe di efficienza fluidodinamica		A
Altezza del prodotto sopra il piano di lavoro	mm	6	Efficienza luminosa	lx/W	-
Altezza del prodotto sotto il piano di lavoro	mm	223	Classe di efficienza luminosa		-
<b>Dimensioni di incasso</b>					
Larghezza della nicchia	mm	750	Efficienza del filtraggio dei grassi	%	94
Profondità della nicchia	mm	490	Classe di efficienza del filtraggio dei grassi		B
Spessore minimo del piano di lavoro	mm	16	Flusso d'aria (min./max.) a livello di potenza normale	m3/h	154 / 500
Spessore minimo del piano di lavoro con forno sotto	mm	-	Flusso d'aria massimo	m3/h	622
<b>Caratteristiche</b>					
Tipo di piano		A induzione	Consumo di energia in modo spento	W	0
Finitura del piano		Senza cornice	Consumo di energia in modo standby	W	0,3
Home Connect / Controllo della cappa attraverso il piano		-/-	<b>Informazioni aggiuntive secondo Regolamento (UE) N. 66/2014</b>		
Tipo di controllo		Direct Select	Fattore di incremento temporale		1
Livelli di potenza		17	Indice di efficienza energetica		57
FlexInduction		-	Flusso d'aria massimo (misurato al punto di massima efficienza)	m3/h	365,8
CombiZone		-	Pressione dell'aria misurata al punto di massima efficienza	Pa	468
PerfectCook Sensor ready		-	Potenza elettrica assorbita al punto di massima efficienza	W	169,3
Numero di zone con PerfectFry sensor / PerfectFry Plus sensor		-/1	Potenza nominale del sistema di illuminazione	W	-
Numero di livelli di temperatura del PerfectFry sensor / PerfectFry Plus sensor		-/11	Illuminamento medio prodotto dal sistema di illuminazione sulla superficie di cottura	lux	-
<b>Capacità di aspirazione</b>					
Funzione MoveMode		-	Livelli di aspirazione		11 (9 + 2 intensivi)
Setting transfer: Impostazione di trasferimento automatico		•	Funzionamento ad espulsione d'aria		-
Funzione di inizio automatico QuickStart		•	A livello 1	m3/h	154
Funzione ReStart: memorizzazione ultime impostazioni		•	A livello 9	m3/h	500
Funzione Mantenere in caldo		via HC	A livello intensivo	m3/h	622
Funzione Clean: Facilità di pulizia (blocco della elettronica 20 sec.)		•	Funzionamento a ricircolo d'aria		-
Count-down timer: timer di fine cottura per ogni singola zona		-	A livello 1	m3/h	117
Count-up timer: cronometro		-	A livello 9	m3/h	487
Contaminuti indipendente con segnale acustico		-	A livello intensivo	m3/h	595
<b>Potenza sonora (rumorosità)</b>					
Selezione segnali acustici		-	Funzionamento ad espulsione d'aria		-
Display Consumo di energia		•	Rumorosità a livello 1	dB (A) re 1 pW	42
EnergyTutor < 3 kW		•	Rumorosità a livello 9	dB (A) re 1 pW	69
Sicurezza bambini		•	Rumorosità a livello intensivo	dB (A) re 1 pW	74
Spia di calore residuo (H/h)		•	Funzionamento a ricircolo d'aria		-
Autospegnimento del piano		•	Rumorosità a livello 1	dB (A) re 1 pW	41
<b>Zone cottura</b>		2 CombiZone	Rumorosità a livello 9	dB (A) re 1 pW	68
Tecnologia di riscaldamento in tutte le zone cottura del piano Radiante		Induzione	Rumorosità a livello intensivo	dB (A) re 1 pW	72
Consumo energetico totale delle zone cottura <sup>2</sup>	Wh/kg	185	<b>Caratteristiche</b>		
Zone cottura con funzione PowerBoost		Ogni singola zona	Motore EcoSilence Drive		•
Zone cottura con funzione PanBoost		-	Funzionamento automatico		-
<b>Zona anteriore sinistra</b>					
Consumo energetico <sup>2</sup>	Wh/kg	-	Stadio intensivo con autoripristino		• (6 min)
Diametro della zona	mm	190-210	Funzione postcottura: autospegnimento dopo alcuni minuti dalla fine della cottura		• (r: 30 min) (e: 12 min)
Potenza / Potenza PowerBoost	kW	2,5 / 3,7	Funzionamento automatico a intervalli (10 minuti ogni ora per purificare l'aria)		•
<b>Zona posteriore sinistra</b>					
Consumo energetico <sup>2</sup>	Wh/kg	-	Indicatore elettronico di saturazione del filtro antigrasso		•
Diametro della zona	mm	190-210	Indicatore elettronico di saturazione del filtro a carboni attivi		•
Potenza / Potenza PowerBoost	kW	2,5 / 3,7	Tipo di filtro antigrasso		Alluminio multistrato
<b>Zona estesa sinistra</b>					
Consumo energetico <sup>2</sup>	Wh/kg	185	Numero di filtri antigrasso	pz	2
Lunghezza	mm	380	Griglia centrale in vetroceramica		•
Larghezza	mm	210	Installazione ad espulsione / a ricircolo d'aria		• / •
Potenza / Potenza PowerBoost	kW	3,6 / -	Potenza totale del motore	W	170
<b>Zona anteriore destra</b>					
Consumo energetico <sup>2</sup>	Wh/kg	-			
Diametro della zona	mm	190-210			
Potenza / Potenza PowerBoost	kW	2,5 / 3,7			
<b>Zona posteriore destra</b>					
Consumo energetico <sup>2</sup>	Wh/kg	-			
Diametro della zona	mm	190-210			
Potenza / Potenza PowerBoost	kW	2,5 / 3,7			
<b>Zona estesa destra</b>					
Consumo energetico <sup>2</sup>	Wh/kg	185			
Lunghezza	mm	380			
Larghezza	mm	210			
Potenza / Potenza PowerBoost	kW	3,6 / -			
<b>Collegamento elettrico</b>					
Lunghezza del cavo di alimentazione elettrica	mm	110			
Tipo di spina		Senza spina			
Assorbimento massimo	kW	7,4			
Tensione	V	220-240			
Frequenza	Hz	50-60			

• Si / - No <sup>1</sup> In una scala di classi di efficienza energetica da A+++ a D.

<sup>2</sup> Informazioni del consumo energetico secondo Regolamento Delegato (UE) N. 66/2014 della Commissione.

# Informazioni tecniche per piano cottura a induzione con cappa integrata 70 cm Serie | 6

Caratteristiche		Piano cottura CombiInduction con cappa integrata 70 cm			
<b>Modello</b>					
Vetroceramica nera		PVQ711H26E			
<b>Informazioni generali del piano a induzione</b>			<b>Informazioni generali della cappa aspirante integrata</b>		
<b>Dimensioni esterne</b>					
Tipo di larghezza	cm	70	Consumo annuo di energia	kWh	61,8
Montaggio in appoggio / a filo		• / -	Classe di efficienza energetica <sup>1</sup>		B
Larghezza del prodotto	mm	710	Efficienza fluidodinamica	%	28,1
Profondità del prodotto	mm	522	Classe di efficienza fluidodinamica		A
Altezza del prodotto sopra il piano di lavoro	mm	6	Efficienza luminosa	lx/W	-
Altezza del prodotto sotto il piano di lavoro	mm	223	Classe di efficienza luminosa		-
<b>Dimensioni di incasso</b>					
Larghezza della nicchia	mm	560	Efficienza del filtraggio dei grassi	%	94
Profondità della nicchia	mm	490	Classe di efficienza del filtraggio dei grassi		B
Spessore minimo del piano di lavoro	mm	16	Flusso d'aria (min./max.) a livello di potenza normale	m3/h	154/500
Spessore minimo del piano di lavoro con forno sotto	mm	-	Flusso d'aria massimo	m3/h	622
<b>Caratteristiche</b>					
Tipo di piano		A induzione	Consumo di energia in modo spento	W	0
Finitura del piano		Senza cornice	Consumo di energia in modo standby	W	0,3
<b>Informazioni aggiuntive secondo Regolamento (UE) N. 65/2014</b>					
Home Connect / Controllo della cappa attraverso il piano		- / -	<b>Informazioni aggiuntive secondo Regolamento (UE) N. 66/2014</b>		
Tipo di controllo		Direct Select	Fattore di incremento temporale		1
Livelli di potenza		17	Indice di efficienza energetica		57
FlexInduction		-	Flusso d'aria massimo (misurato al punto di massima efficienza)	m3/h	365,8
CombiZone		-	Pressione dell'aria misurata al punto di massima efficienza	Pa	468
PerfectCook Sensor ready		-	Potenza elettrica assorbita al punto di massima efficienza	W	169,3
Numero di zone con PerfectFry sensor / PerfectFry Plus sensor		- / 1	Potenza nominale del sistema di illuminazione	W	-
Numero di livelli di temperatura del PerfectFry sensor / PerfectFry Plus sensor		- / 11	Illuminamento medio prodotto dal sistema di illuminazione sulla superficie di cottura	lux	-
<b>Capacità di aspirazione</b>					
Funzione MoveMode		-	Livelli di aspirazione		11 (9 + 2 intensivi)
Setting transfer: Impostazione di trasferimento automatico		-	Funzionamento ad espulsione d'aria		-
Funzione di inizio automatico QuickStart		•	A livello 1	m3/h	154
Funzione ReStart: memorizzazione ultime impostazioni		•	A livello 9	m3/h	500
Funzione Mantenere in caldo		via HC	A livello intensivo	m3/h	622
Funzione Clean: Facilità di pulizia (blocco della elettronica 20 sec.)		•	Funzionamento a ricircolo d'aria		-
Count-down timer: timer di fine cottura per ogni singola zona		-	A livello 1	m3/h	117
Count-up timer: cronometro		-	A livello 9	m3/h	487
Contaminuti indipendente con segnale acustico		-	A livello intensivo	m3/h	595
<b>Potenza sonora (rumorosità)</b>					
Selezione segnali acustici		-	Funzionamento ad espulsione d'aria		-
Display Consumo di energia		-	Rumorosità a livello 1	dB (A) re 1 pW	42
Energy Tutor < 3 kW		•	Rumorosità a livello 9	dB (A) re 1 pW	69
Sicurezza bambini		•	Rumorosità a livello intensivo	dB (A) re 1 pW	74
Spia di calore residuo (H/h)		•	Funzionamento a ricircolo d'aria		-
Autospegnimento del piano		•	Rumorosità a livello 1	dB (A) re 1 pW	41
<b>Zone cottura</b>					
Tecnologia di riscaldamento in tutte le zone cottura del piano Radiante		2 CombiZone	Rumorosità a livello 9	dB (A) re 1 pW	68
Consumo energetico totale delle zone cottura <sup>2</sup>	Wh/kg	Induzione	Rumorosità a livello intensivo	dB (A) re 1 pW	72
Zone cottura con funzione PowerBoost		Ogni singola zona	<b>Caratteristiche</b>		
Zone cottura con funzione PanBoost		-	Motore EcoSilence Drive		•
<b>Zona anteriore sinistra</b>					
Consumo energetico <sup>2</sup>	Wh/kg	-	Funzionamento automatico		-
Diametro della zona	mm	190-210	Stadio intensivo con autoripristino		• (6 min)
Potenza / Potenza PowerBoost	kW	2,5 / 3,7	Funzione postcottura: autospegnimento dopo alcuni minuti dalla fine della cottura		• (r: 30 min) (e: 12 min)
<b>Zona posteriore sinistra</b>					
Consumo energetico <sup>2</sup>	Wh/kg	-	Indicatore elettronico di saturazione del filtro antigrasso		•
Diametro della zona	mm	190-210	Indicatore elettronico di saturazione del filtro a carboni attivi		•
Potenza / Potenza PowerBoost	kW	2,5 / 3,7	Tipo di filtro antigrasso		Alluminio multistrato
<b>Zona estesa sinistra</b>					
Consumo energetico <sup>2</sup>	Wh/kg	185	Numero di filtri antigrasso	pz	2
Lunghezza	mm	380	Griglia centrale in vetroceramica		•
Larghezza	mm	210	Installazione ad espulsione / a ricircolo d'aria		• / •
Potenza / Potenza PowerBoost	kW	3,6 / -	Potenza totale del motore	W	170
<b>Zona anteriore destra</b>					
Consumo energetico <sup>2</sup>	Wh/kg	-			
Diametro della zona	mm	190-210			
Potenza / Potenza PowerBoost	kW	2,5 / 3,7			
<b>Zona posteriore destra</b>					
Consumo energetico <sup>2</sup>	Wh/kg	-			
Diametro della zona	mm	190-210			
Potenza / Potenza PowerBoost	kW	2,5 / 3,7			
<b>Zona estesa destra</b>					
Consumo energetico <sup>2</sup>	Wh/kg	185			
Lunghezza	mm	380			
Larghezza	mm	210			
Potenza / Potenza PowerBoost	kW	3,6 / -			
<b>Collegamento elettrico</b>					
Lunghezza del cavo di alimentazione elettrica	mm	110			
Tipo di spina		Senza spina			
Assorbimento massimo	kW	7,4			
Tensione	V	220-240			
Frequenza	Hz	50-60			

• Si / - No <sup>1</sup> In una scala di classi di efficienza energetica da A+++ a D.<sup>2</sup> Informazioni del consumo energetico secondo Regolamento Delegato (UE) N. 66/2014 della Commissione.

# Informazioni tecniche per piano cottura a induzione con cappa integrata 80 cm Serie | 4

Caratteristiche		Piano cottura con cappa integrata 80 cm			
<b>Modello</b>					
Vetroceramica nera		PVS811B16E			
<b>Informazioni generali del piano a induzione</b>			<b>Informazioni generali della cappa aspirante integrata</b>		
<b>Dimensioni esterne</b>					
Tipo di larghezza	cm	80	Consumo annuo di energia	kWh	61,8
Montaggio in appoggio / a filo		• / -	Classe di efficienza energetica <sup>1</sup>		B
Larghezza del prodotto	mm	802	Efficienza fluidodinamica	%	28,1
Profondità del prodotto	mm	522	Classe di efficienza fluidodinamica		A
Altezza del prodotto sopra il piano di lavoro	mm	6	Efficienza luminosa	lx/W	-
Altezza del prodotto sotto il piano di lavoro	mm	223	Classe di efficienza luminosa		-
<b>Dimensioni di incasso</b>					
Larghezza della nicchia	mm	750	Efficienza del filtraggio dei grassi	%	94
Profondità della nicchia	mm	490	Classe di efficienza del filtraggio dei grassi		B
Spessore minimo del piano di lavoro	mm	16	Flusso d'aria (min./max.) a livello di potenza normale	m3/h	330 / 500
Spessore minimo del piano di lavoro con forno sotto	mm	-	Flusso d'aria massimo	m3/h	622
<b>Caratteristiche</b>					
Tipo di piano		A induzione	Consumo di energia in modo spento	W	0
Finitura del piano		Senza cornice	Consumo di energia in modo standby	W	0,2
<b>Informazioni aggiuntive secondo Regolamento (UE) N. 65/2014</b>					
Home Connect / Controllo della cappa attraverso il piano		- / -	<b>Informazioni aggiuntive secondo Regolamento (UE) N. 66/2014</b>		
Tipo di controllo		TouchControl	Fattore di incremento temporale		1
Livelli di potenza		17	Indice di efficienza energetica		57
FlexInduction		-	Flusso d'aria massimo (misurato al punto di massima efficienza)	m3/h	365,8
CombiZone		-	Pressione dell'aria misurata al punto di massima efficienza	Pa	468
PerfectCook Sensor ready		-	Potenza elettrica assorbita al punto di massima efficienza	W	169,3
Numero di zone con PerfectFry sensor / PerfectFry Plus sensor		- / -	Potenza nominale del sistema di illuminazione	W	-
Numero di livelli di temperatura del PerfectFry sensor / PerfectFry Plus sensor		- / -	Illuminamento medio prodotto dal sistema di illuminazione sulla superficie di cottura	lux	-
<b>Capacità di aspirazione</b>					
Funzione MoveMode		-	Livelli di aspirazione		4 (3+1 intensivo)
Setting transfer: Impostazione di trasferimento automatico		-	Funzionamento ad espulsione d'aria		-
Funzione di inizio automatico QuickStart		•	A livello 1	m3/h	330
Funzione ReStart: memorizzazione ultime impostazioni		•	A livello 3	m3/h	500
Funzione Mantenere in caldo		-	A livello intensivo	m3/h	622
Funzione Clean: Facilità di pulizia (blocco della elettronica 20 sec.)		-	Funzionamento a ricircolo d'aria		-
Count-down timer: timer di fine cottura per ogni singola zona		-	A livello 1	m3/h	252
Count-up timer: cronometro		-	A livello 3	m3/h	441
Contaminuti indipendente con segnale acustico		-	A livello intensivo	m3/h	595
<b>Potenza sonora (rumorosità)</b>					
Selezione segnali acustici		-	Funzionamento ad espulsione d'aria		-
Display Consumo di energia		-	Rumorosità a livello 1	dB (A) re 1 pW	61
Energy Tutor < 3 kW		•	Rumorosità a livello 3	dB (A) re 1 pW	69
Sicurezza bambini		•	Rumorosità a livello intensivo	dB (A) re 1 pW	74
Spia di calore residuo (H/h)		•	Funzionamento a ricircolo d'aria		-
Autospegnimento del piano		•	Rumorosità a livello 1	dB (A) re 1 pW	55
<b>Zone cottura</b>					
Tecnologia di riscaldamento in tutte le zone cottura del piano Radiante		1 Combi + 2 singole	Rumorosità a livello 3	dB (A) re 1 pW	66
Consumo energetico totale delle zone cottura <sup>2</sup>	Wh/kg	Induzione	Rumorosità a livello intensivo	dB (A) re 1 pW	72
Zone cottura con funzione PowerBoost		Ogni singola zona	<b>Caratteristiche</b>		
Zone cottura con funzione PanBoost		-	Motore EcoSilence Drive		•
<b>Zona anteriore sinistra</b>					
Consumo energetico <sup>2</sup>	Wh/kg	-	Funzionamento automatico		-
Diametro della zona	mm	190-210	Stadio intensivo con autoripristino		• (6 min)
Potenza / Potenza PowerBoost	kW	2,2 / 3,7	Funzione postcottura: autospegnimento dopo alcuni minuti dalla fine della cottura		• (r: 30 min) (e: 12 min)
<b>Zona posteriore sinistra</b>					
Consumo energetico <sup>2</sup>	Wh/kg	-	Indicatore elettronico di saturazione del filtro antigrasso		•
Diametro della zona	mm	190-210	Indicatore elettronico di saturazione del filtro a carboni attivi		•
Potenza / Potenza PowerBoost	kW	2,2 / 3,7	Tipo di filtro antigrasso		Alluminio multistrato
<b>Zona estesa sinistra</b>					
Consumo energetico <sup>2</sup>	Wh/kg	185	Numero di filtri antigrasso	pz	2
Lunghezza	mm	380	Griglia centrale in vetroceramica		•
Larghezza	mm	210	Installazione ad espulsione / a ricircolo d'aria		• / •
Potenza / Potenza PowerBoost	kW	3,6 / -	Potenza totale del motore	W	170
<b>Zona anteriore destra</b>					
Consumo energetico <sup>2</sup>	Wh/kg	175			
Diametro della zona	mm	210			
Potenza / Potenza PowerBoost	kW	2,2 / 3,7			
<b>Zona posteriore destra</b>					
Consumo energetico <sup>2</sup>	Wh/kg	175			
Diametro della zona	mm	180			
Potenza / Potenza PowerBoost	kW	1,8 / 3,1			
<b>Zona estesa destra</b>					
Consumo energetico <sup>2</sup>	Wh/kg	-			
Lunghezza	mm	-			
Larghezza	mm	-			
Potenza / Potenza PowerBoost	kW	-			
<b>Collegamento elettrico</b>					
Lunghezza del cavo di alimentazione elettrica	mm	110			
Tipo di spina		Senza spina			
Assorbimento massimo	kW	7,4			
Tensione	V	220-240			
Frequenza	Hz	50-60			

• Si / - No <sup>1</sup> In una scala di classi di efficienza energetica da A+++ a D.<sup>2</sup> Informazioni del consumo energetico secondo Regolamento Delegato (UE) N. 66/2014 della Commissione.



# Informazioni tecniche per piano cottura a induzione con cappa integrata 60 cm Serie | 4

Caratteristiche		Piano cottura con cappa integrata 60 cm	
<b>Modello</b>			
Vetroceramica nera	PVS611B16E		
<b>Informazioni generali del piano a induzione</b>		<b>Informazioni generali della cappa aspirante integrata</b>	
<b>Dimensioni esterne</b>			
Tipo di larghezza	cm	60	
Montaggio in appoggio / a filo		• / -	
Larghezza del prodotto	mm	592	
Profondità del prodotto	mm	522	
Altezza del prodotto sopra il piano di lavoro	mm	6	
Altezza del prodotto sotto il piano di lavoro	mm	223	
<b>Dimensioni di incasso</b>			
Larghezza della nicchia	mm	560	
Profondità della nicchia	mm	490	
Spessore minimo del piano di lavoro	mm	16	
Spessore minimo del piano di lavoro con forno sotto	mm	-	
<b>Caratteristiche</b>			
Tipo di piano	A induzione		
Finitura del piano	Senza cornice		
Home Connect / Controllo della cappa attraverso il piano	- / -		
Tipo di controllo	TouchControl		
Livelli di potenza	17		
FlexInduction	-		
CombiZone	-		
PerfectCook Sensor ready	-		
Numero di zone con PerfectFry sensor / PerfectFry Plus sensor	- / -		
Numero di livelli di temperatura del PerfectFry sensor / PerfectFry Plus sensor	- / -		
Funzione MoveMode	-		
Setting transfer: Impostazione di trasferimento automatico	-		
Funzione di inizio automatico QuickStart	•		
Funzione ReStart: memorizzazione ultime impostazioni	•		
Funzione Mantenere in caldo	-		
Funzione Clean: Facilità di pulizia (blocco della elettronica 20 sec.)	-		
Count-down timer: timer di fine cottura per ogni singola zona	-		
Count-up timer: cronometro	-		
Contaminuti indipendente con segnale acustico	-		
Selezione segnali acustici	-		
Display Consumo di energia	-		
Energy Tutor < 3 kW	•		
Sicurezza bambini	•		
Spia di calore residuo (H/h)	•		
Autospegnimento del piano	•		
<b>Zone cottura</b>			
Tecnologia di riscaldamento in tutte le zone cottura del piano Radiante	1 Combi + 2 singole		
Consumo energetico totale delle zone cottura <sup>2</sup>	Induzione	Wh/kg	178,3
Zone cottura con funzione PowerBoost	Ogni singola zona		
Zone cottura con funzione PanBoost	-		
<b>Zona anteriore sinistra</b>			
Consumo energetico <sup>2</sup>	Wh/kg	-	
Diametro della zona	mm	190-210	
Potenza / Potenza PowerBoost	kW	2,2 / 3,7	
<b>Zona posteriore sinistra</b>			
Consumo energetico <sup>2</sup>	Wh/kg	-	
Diametro della zona	mm	190-210	
Potenza / Potenza PowerBoost	kW	2,2 / 3,7	
<b>Zona estesa sinistra</b>			
Consumo energetico <sup>2</sup>	Wh/kg	185	
Lunghezza	mm	380	
Larghezza	mm	210	
Potenza / Potenza PowerBoost	kW	3,6 / -	
<b>Zona anteriore destra</b>			
Consumo energetico <sup>2</sup>	Wh/kg	175	
Diametro della zona	mm	210	
Potenza / Potenza PowerBoost	kW	2,2 / 3,7	
<b>Zona posteriore destra</b>			
Consumo energetico <sup>2</sup>	Wh/kg	175	
Diametro della zona	mm	145	
Potenza / Potenza PowerBoost	kW	1,4 / 2,2	
<b>Zona estesa destra</b>			
Consumo energetico <sup>2</sup>	Wh/kg	-	
Lunghezza	mm	-	
Larghezza	mm	-	
Potenza / Potenza PowerBoost	kW	-	
<b>Collegamento elettrico</b>			
Lunghezza del cavo di alimentazione elettrica	mm	110	
Tipo di spina	Senza spina		
Assorbimento massimo	kW	7,4	
Tensione	V	220-240	
Frequenza	Hz	50-60	

• Si / - No <sup>1</sup> In una scala di classi di efficienza energetica da A+++ a D.<sup>2</sup> Informazioni del consumo energetico secondo Regolamento Delegato (UE) N. 66/2014 della Commissione.

# Informazioni tecniche per piani cottura a induzione Serie | 8

Caratteristiche	Piano cottura FlexInduction 90 cm	Piano cottura a induzione 90 cm
<b>Modelli</b>		
Vetroceramica nera	PXV975DC1E	PIV975DC1E
<b>Dimensioni esterne</b>		
Tipo di larghezza	cm	90
Montaggio in appoggio / a filo		• / -
Larghezza del prodotto	mm	916
Profondità del prodotto	mm	527
Altezza del prodotto sopra il piano di lavoro	mm	6
Altezza del prodotto sotto il piano di lavoro	mm	51
<b>Dimensioni incasso</b>		
Larghezza della nicchia	mm	880
Profondità della nicchia	mm	490-500
Spessore minimo del piano di lavoro	mm	16
Spessore minimo del piano di lavoro con forno sotto	mm	16
<b>Caratteristiche</b>		
Tipo di piano	A induzione	A induzione
Finitura del piano	ComfortProfil	ComfortProfil
Home Connect / Controllo della cappa attraverso il piano	- / -	- / -
Tipo di controllo	DirectSelect Premium	DirectSelect Premium
Livelli di potenza	17	17
FlexInduction	•	-
CombiZone	-	-
PerfectCook Sensor ready	-	-
Numero di zone con PerfectFry sensor / PerfectFry Plus sensor	5 / -	3 / -
Numero di livelli di temperatura del PerfectFry sensor / PerfectFry Plus sensor	5 / -	5 / -
Funzione MoveMode	• (a 3 livelli)	-
Setting transfer: Impostazione di trasferimento automatico	•	-
Funzione di inizio automatico QuickStart	•	-
Funzione ReStart: memorizzazione ultime impostazioni	•	-
Funzione Mantenere in caldo	•	-
Funzione Clean: Facilità di pulizia (blocco della elettronica 20 sec.)	•	-
Count-down timer: timer di fine cottura per ogni singola zona	•	-
Count-up timer: cronometro	•	-
Contaminuti indipendente con segnale acustico	•	-
Selezione segnali acustici	•	-
Display Consumo di energia	•	-
Energy Tutor < 3 kW	•	-
Sicurezza bambini	•	-
Spia di calore residuo	•	-
Autospegnimento del piano	•	-
<b>Zone cottura</b>		
Tecnologia di riscaldamento in tutte le zone cottura del piano	2 FlexInduction + 1 induzione standard	5 induzione standard
Consumo energetico totale delle zone cottura <sup>1</sup>	Induzione	Induzione
Zone cottura con funzione PowerBoost	Wh/kg	175
Zone cottura con funzione PanBoost	Ogni singola zona	Ogni singola zona
	Ogni singola zona	Ogni singola zona
<b>Zona anteriore sinistra</b>		
Consumo energetico <sup>1</sup>	Wh/kg	-
Diametro della zona	mm	200-230
Potenza	kW	2,2
PowerBoost	kW	3,7
<b>Zona posteriore sinistra</b>		
Consumo energetico <sup>1</sup>	Wh/kg	-
Diametro della zona	mm	200-230
Potenza	kW	2,2
PowerBoost	kW	3,7
<b>Zona estesa sinistra</b>		
Consumo energetico <sup>1</sup>	Wh/kg	185
Lunghezza	mm	400
Larghezza	mm	230
Potenza	kW	3,3
PowerBoost	kW	3,7
<b>Zona anteriore centrale</b>		
Consumo energetico <sup>1</sup>	Wh/kg	-
Diametro della zona	mm	-
Potenza	kW	-
PowerBoost	kW	-
<b>Zona posteriore centrale</b>		
Consumo energetico <sup>1</sup>	Wh/kg	-
Diametro della zona	mm	175
Potenza	kW	210-260-320
PowerBoost	kW	2,2-2,6-3,3
		3,7
<b>Zona anteriore destra</b>		
Consumo energetico <sup>1</sup>	Wh/kg	-
Diametro della zona	mm	200-230
Potenza	kW	2,2
PowerBoost	kW	3,7
<b>Zona posteriore destra</b>		
Consumo energetico <sup>1</sup>	Wh/kg	-
Diametro della zona	mm	200-230
Potenza	kW	2,2
PowerBoost	kW	3,7
<b>Zona estesa destra</b>		
Consumo energetico <sup>1</sup>	Wh/kg	185
Lunghezza	mm	400
Larghezza	mm	230
Potenza	kW	3,3
PowerBoost	kW	3,7
<b>Collegamento elettrico</b>		
Lunghezza del cavo di alimentazione elettrica	mm	110
Tipo di spina	Senza spina	Senza spina
Assorbimento massimo	kW	11,1
Tensione	V	220-240
Frequenza	Hz	50-60

• Si / - No <sup>1</sup> Informazioni del consumo energetico secondo Regolamento Delegato (UE) N. 66/2014 della Commissione.

## Informazioni tecniche per piani cottura a induzione Serie | 8

Caratteristiche	Piani cottura FlexInduction 80 cm		Piano cottura FlexInduction 60 cm
<b>Modelli</b>			
Vetroceramica nera	PXY875DE3E	PXV875DC1E	PXE675DC1E
<b>Dimensioni esterne</b>			
Tipo di larghezza	cm	80	60
Montaggio in appoggio / a filo	- / -	- / -	- / -
Larghezza del prodotto	mm	816	606
Profondità del prodotto	mm	527	527
Altezza del prodotto sopra il piano di lavoro	mm	6	6
Altezza del prodotto sotto il piano di lavoro	mm	51	51
<b>Dimensioni incasso</b>			
Larghezza della nicchia	mm	750-780	560
Profondità della nicchia	mm	490-500	490-500
Spessore minimo del piano di lavoro	mm	16	16
Spessore minimo del piano di lavoro con forno sotto	mm	16	16
<b>Caratteristiche</b>			
Tipo di piano	A induzione	A induzione	A induzione
Finitura del piano	ComfortProfil	ComfortProfil	ComfortProfil
Home Connect / Controllo della cappa attraverso il piano	- / -	- / -	- / -
Tipo di controllo	DirectSelect Premium	DirectSelect Premium	DirectSelect Premium
Livelli di potenza	17	17	17
FlexInduction	•	•	•
CombiZone	-	-	-
PerfectCook Sensor ready	•	•	•
Numero di zone con PerfectFry sensor / PerfectFry Plus sensor	Ogni zona Flex / -	Zona Flex / -	4 / -
Numero di livelli di temperatura del PerfectFry sensor / PerfectFry Plus sensor	5 / -	5 / -	5 / -
Funzione MoveMode	• (a 3 livelli)	• (a 3 livelli)	• (a 3 livelli)
Setting transfer: Impostazione di trasferimento automatico	•	•	•
Funzione di inizio automatico QuickStart	•	•	•
Funzione ReStart: memorizzazione ultime impostazioni	•	•	•
Funzione Mantenere in caldo	•	•	•
Funzione Clean: Facilità di pulizia (blocco della elettronica 20 sec.)	•	•	•
Count-down timer: timer di fine cottura per ogni singola zona	•	•	•
Count-up timer: cronometro	•	•	•
Contaminuti indipendente con segnale acustico	•	•	•
Selezione segnali acustici	•	•	•
Display Consumo di energia	•	•	•
Energy Tutor < 3 kW	•	•	•
Sicurezza bambini	•	•	•
Spia di calore residuo	•	•	•
Autospegnimento del piano	•	•	•
<b>Zone cottura</b>	2 FlexInduction + 2 ausiliarie	1 FlexInduction + 3 induzione standard	1 FlexInduction + 2 induzione standard
Tecnologia di riscaldamento in tutte le zone cottura del piano	Induzione	Induzione	Induzione
Consumo energetico totale delle zone cottura <sup>1</sup>	Wh/kg	185	177,5
Zone cottura con funzione PowerBoost	Ogni singola zona	Ogni singola zona	Ogni singola zona
Zone cottura con funzione PanBoost	Ogni singola zona	Ogni singola zona	Ogni singola zona
<b>Zona anteriore sinistra</b>			
Consumo energetico <sup>1</sup>	Wh/kg	-	175
Diametro della zona	mm	200-230	180
Potenza	kW	2,2	1,8
PowerBoost	kW	3,7	3,1
<b>Zona posteriore sinistra</b>			
Consumo energetico <sup>1</sup>	Wh/kg	-	175
Diametro della zona	mm	200-230	145
Potenza	kW	2,2	1,4
PowerBoost	kW	3,7	2,2
<b>Zona estesa sinistra</b>			
Consumo energetico <sup>1</sup>	Wh/kg	185	-
Lunghezza	mm	400	380
Larghezza	mm	230	240
Potenza	kW	3,3	3,3
PowerBoost	kW	3,7	3,7
<b>Zona anteriore centrale</b>			
Consumo energetico <sup>1</sup>	Wh/kg	-	-
Diametro della zona	mm	-	-
Potenza	kW	-	-
PowerBoost	kW	-	-
<b>Zona posteriore centrale</b>			
Consumo energetico <sup>1</sup>	Wh/kg	-	175
Diametro della zona	mm	-	240
Potenza	kW	-	2,2
PowerBoost	kW	-	3,7
<b>Zona anteriore destra</b>			
Consumo energetico <sup>1</sup>	Wh/kg	-	175
Diametro della zona	mm	200-230	200-210
Potenza	kW	2,2	2,2
PowerBoost	kW	3,7	3,7
<b>Zona posteriore destra</b>			
Consumo energetico <sup>1</sup>	Wh/kg	-	175
Diametro della zona	mm	200-230	200-210
Potenza	kW	2,2	1,4
PowerBoost	kW	3,7	2,2
<b>Zona estesa destra</b>			
Consumo energetico <sup>1</sup>	Wh/kg	185	-
Lunghezza	mm	400	400
Larghezza	mm	230	210
Potenza	kW	3,3	3,3
PowerBoost	kW	3,7	3,7
<b>Collegamento elettrico</b>			
Lunghezza del cavo di alimentazione elettrica	mm	110	110
Tipo di spina	Senza spina	Senza spina	Senza spina
Assorbimento massimo	kW	7,4	7,4
Tensione	V	220-240	220-240
Frequenza	Hz	50-60	50-60

## Informazioni tecniche per piani cottura a induzione Serie | 6

Caratteristiche	Piani cottura a induzione 80 cm	
<b>Modelli</b>		
Vetroceramica nera	PVS831HC1E	PVS83KHC1E
<b>Dimensioni esterne</b>		
Tipo di larghezza	cm	80
Montaggio in appoggio / a filo	- / -	- / -
Larghezza del prodotto	mm	802
Profondità del prodotto	mm	522
Altezza del prodotto sopra il piano di lavoro	mm	6
Altezza del prodotto sotto il piano di lavoro	mm	51
<b>Dimensioni incasso</b>		
Larghezza della nicchia	mm	750
Profondità della nicchia	mm	490-500
Spessore minimo del piano di lavoro	mm	16
Spessore minimo del piano di lavoro con forno sotto	mm	16
<b>Caratteristiche</b>		
Tipo di piano	A induzione	A induzione
Finitura del piano	Frontale smussato	Frontale smussato
Home Connect / Controllo della cappa attraverso il piano	- / -	- / -
Tipo di controllo	Direct Select	Direct Select
Livelli di potenza	17	17
FlexInduction	-	-
CombiZone	•	•
PerfectCook Sensor ready	-	-
Numero di zone con PerfectFry sensor / PerfectFry Plus sensor	- / 1	- / 1
Numero di livelli di temperatura del PerfectFry sensor / PerfectFry Plus sensor	- / 11	- / 11
Funzione MoveMode	-	-
Setting transfer: Impostazione di trasferimento automatico	-	-
Funzione di inizio automatico QuickStart	•	•
Funzione ReStart: memorizzazione ultime impostazioni	•	•
Funzione Mantenere in caldo	via HC	via HC
Funzione Clean: Facilità di pulizia (blocco della elettronica 20 sec.)	-	-
Count-down timer: timer di fine cottura per ogni singola zona	-	-
Count-up timer: cronometro	-	-
Contaminuti indipendente con segnale acustico	-	-
Selezione segnali acustici	-	-
Display Consumo di energia	-	-
Energy Tutor < 3 kW	•	•
Sicurezza bambini	•	•
Spia di calore residuo (H/h)	•	•
Autospegnimento del piano	•	•
<b>Zone cottura</b>	1 CombiZone + 2 induzione standard	1 CombiZone + 2 induzione standard
Tecnologia di riscaldamento in tutte le zone cottura del piano	Induzione	Induzione
Consumo energetico totale delle zone cottura <sup>1</sup>	Wh/kg	178,3
Zone cottura con funzione PowerBoost	Ogni singola zona	Ogni singola zona
Zone cottura con funzione PanBoost	-	-
<b>Zona anteriore sinistra</b>		
Consumo energetico <sup>1</sup>	Wh/kg	-
Diametro della zona	mm	190-210
Potenza	kW	2,5
PowerBoost	kW	3,7
<b>Zona posteriore sinistra</b>		
Consumo energetico <sup>1</sup>	Wh/kg	-
Diametro della zona	mm	190-210
Potenza	kW	2,5
PowerBoost	kW	3,7
<b>Zona estesa sinistra</b>		
Consumo energetico <sup>1</sup>	Wh/kg	185
Lunghezza	mm	380
Larghezza	mm	210
Potenza	kW	3,6
PowerBoost	kW	-
<b>Zona anteriore centrale</b>		
Consumo energetico <sup>1</sup>	Wh/kg	-
Diametro della zona	mm	-
Potenza	kW	-
PowerBoost	kW	-
<b>Zona posteriore centrale</b>		
Consumo energetico <sup>1</sup>	Wh/kg	-
Diametro della zona	mm	-
Potenza	kW	-
PowerBoost	kW	-
<b>Zona anteriore destra</b>		
Consumo energetico <sup>1</sup>	Wh/kg	175
Diametro della zona	mm	145
Potenza	kW	1,6
PowerBoost	kW	2,2
<b>Zona posteriore destra</b>		
Consumo energetico <sup>1</sup>	Wh/kg	175
Diametro della zona	mm	280
Potenza	kW	3
PowerBoost	kW	3,7
<b>Zona estesa destra</b>		
Consumo energetico <sup>1</sup>	Wh/kg	-
Lunghezza	mm	-
Larghezza	mm	-
Potenza	kW	-
PowerBoost	kW	-
<b>Collegamento elettrico</b>		
Lunghezza del cavo di alimentazione elettrica	mm	110
Tipo di spina	Senza spina	Senza spina
Assorbimento massimo	kW	7,4
Tensione	V	220-240
Frequenza	Hz	50-60

## Informazioni tecniche per piani cottura a induzione Serie | 6

Caratteristiche	Piano cottura a induzione 80 cm	Piano cottura a induzione 60 cm
<b>Modelli</b>	PIV83KHC1E	PVS631HB1E
<b>Dimensioni esterne</b>		
Tipo di larghezza	cm	80
Montaggio in appoggio / a filo	• / -	• / -
Larghezza del prodotto	mm	802
Profondità del prodotto	mm	522
Altezza del prodotto sopra il piano di lavoro	mm	6
Altezza del prodotto sotto il piano di lavoro	mm	51
<b>Dimensioni incasso</b>		
Larghezza della nicchia	mm	750
Profondità della nicchia	mm	490-500
Spessore minimo del piano di lavoro	mm	16
Spessore minimo del piano di lavoro con forno sotto	mm	16
<b>Caratteristiche</b>		
Tipo di piano	A induzione	A induzione
Finitura del piano	Frontale smussato	Frontale smussato
Home Connect / Controllo della cappa attraverso il piano	• / -	• / -
Tipo di controllo	Direct Select	Direct Select
Livelli di potenza	17	17
FlexInduction	-	-
CombiZone	-	-
PerfectCook Sensor ready	-	-
Numero di zone con PerfectFry sensor / PerfectFry Plus sensor	- / 1	- / -
Numero di livelli di temperatura del PerfectFry sensor / PerfectFry Plus sensor	- / 11	- / -
Funzione MoveMode	-	-
Setting transfer: Impostazione di trasferimento automatico	-	-
Funzione di inizio automatico QuickStart	•	•
Funzione ReStart: memorizzazione ultime impostazioni	•	•
Funzione Mantenere in caldo	via HC	via HC
Funzione Clean: Facilità di pulizia (blocco della elettronica 20 sec.)	-	-
Count-down timer: timer di fine cottura per ogni singola zona	-	-
Count-up timer: cronometro	-	-
Contaminuti indipendente con segnale acustico	-	-
Selezione segnali acustici	-	-
Display Consumo di energia	-	-
EnergyTutor < 3 kW	•	•
Sicurezza bambini	•	•
Spia di calore residuo (H/h)	•	•
Autospegnimento del piano	•	•
<b>Zona cottura</b>	5 induzione standard	1 CombiZone + 2 induzione standard
Tecnologia di riscaldamento in tutte le zone cottura del piano	Induzione	Induzione
Consumo energetico totale delle zone cottura <sup>1</sup>	Wh/kg	175
Consumo energetico totale delle zone cottura <sup>1</sup>	Wh/kg	178,3
Zone cottura con funzione PowerBoost	Ogni singola zona	Ogni singola zona
Zone cottura con funzione PanBoost	-	-
<b>Zona anteriore sinistra</b>		
Consumo energetico <sup>1</sup>	Wh/kg	175
Diametro della zona	mm	180
Potenza	kW	2,5
PowerBoost	kW	3,1
<b>Zona posteriore sinistra</b>		
Consumo energetico <sup>1</sup>	Wh/kg	175
Diametro della zona	mm	145
Potenza	kW	1,6
PowerBoost	kW	2,2
<b>Zona estesa sinistra</b>		
Consumo energetico <sup>1</sup>	Wh/kg	-
Lunghezza	mm	-
Larghezza	mm	-
Potenza	kW	-
PowerBoost	kW	-
<b>Zona anteriore centrale</b>		
Consumo energetico <sup>1</sup>	Wh/kg	-
Diametro della zona	mm	-
Potenza	kW	-
PowerBoost	kW	-
<b>Zona posteriore centrale</b>		
Consumo energetico <sup>1</sup>	Wh/kg	175
Diametro della zona	mm	240
Potenza	kW	2,5
PowerBoost	kW	3,7
<b>Zona anteriore destra</b>		
Consumo energetico <sup>1</sup>	Wh/kg	175
Diametro della zona	mm	210
Potenza	kW	2,5
PowerBoost	kW	3,7
<b>Zona posteriore destra</b>		
Consumo energetico <sup>1</sup>	Wh/kg	175
Diametro della zona	mm	145
Potenza	kW	1,6
PowerBoost	kW	2,2
<b>Zona estesa destra</b>		
Consumo energetico <sup>1</sup>	Wh/kg	-
Lunghezza	mm	-
Larghezza	mm	-
Potenza	kW	-
PowerBoost	kW	-
<b>Collegamento elettrico</b>		
Lunghezza del cavo di alimentazione elettrica	mm	110
Tipo di spina	Senza spina	Senza spina
Assorbimento massimo	kW	7,4
Tensione	V	220-240
Frequenza	Hz	50-60

## Informazioni tecniche per piani cottura a induzione Serie | 4

Caratteristiche	Piani cottura a induzione 60 cm			
<b>Modelli</b>	PWP611BB5E	PUE612BB1J	PUE611BB5D	
<b>Dimensioni esterne</b>				
Tipo di larghezza	cm	60	60	60
Montaggio in appoggio / a filo	• / -	• / -	• / -	• / -
Larghezza del prodotto	mm	592	592	592
Profondità del prodotto	mm	522	522	522
Altezza del prodotto sopra il piano di lavoro	mm	6	6	6
Altezza del prodotto sotto il piano di lavoro	mm	51	51	51
<b>Dimensioni incasso</b>				
Larghezza della nicchia	mm	560	560	560
Profondità della nicchia	mm	490-500	490-500	490-500
Spessore minimo del piano di lavoro	mm	16	16	16
Spessore minimo del piano di lavoro con forno sotto	mm	16	30	16
<b>Caratteristiche</b>				
Tipo di piano	A induzione	A induzione	A induzione	A induzione
Finitura del piano	Senza cornice	Senza cornice	Senza cornice	Senza cornice
Home Connect / Controllo della cappa attraverso il piano	- / -	- / -	- / -	- / -
Tipo di controllo	TouchSelect	TouchSelect	TouchSelect	TouchSelect
Livelli di potenza	17	17	17	17
FlexInduction	-	-	-	-
CombiZone	-	-	-	-
PerfectCook Sensor ready	-	-	-	-
Numero di zone con PerfectFry sensor / PerfectFry Plus sensor	- / -	- / -	- / -	- / -
Numero di livelli di temperatura del PerfectFry sensor / PerfectFry Plus sensor	- / -	- / -	- / -	- / -
Funzione MoveMode	-	-	-	-
Setting transfer: Impostazione di trasferimento automatico	-	-	-	-
Funzione di inizio automatico QuickStart	•	•	•	•
Funzione ReStart: memorizzazione ultime impostazioni	•	•	•	•
Funzione Mantenere in caldo	-	-	-	-
Funzione Clean: Facilità di pulizia (blocco della elettronica 20 sec.)	-	-	-	-
Count-down timer: timer di fine cottura per ogni singola zona	•	•	•	•
Count-up timer: cronometro	-	-	-	-
Contaminuti indipendente con segnale acustico	-	-	-	-
Selezione segnali acustici	-	-	-	-
Display Consumo di energia	-	-	-	-
EnergyTutor < 3 kW	•	•	•	•
Sicurezza bambini	•	•	•	•
Spia di calore residuo (H/h)	•	•	•	•
Autospegnimento del piano	•	•	•	•
<b>Zona cottura</b>	1 CombiZone + 2 induzione standard	4 induzione standard	4 induzione standard	4 induzione standard
Tecnologia di riscaldamento in tutte le zone cottura del piano	Induzione	Induzione	Induzione	Induzione
Consumo energetico totale delle zone cottura <sup>1</sup>	Wh/kg	178,3	175	175
Consumo energetico totale delle zone cottura <sup>1</sup>	Wh/kg	178,3	175	175
Zone cottura con funzione PowerBoost	Ogni singola zona	Ogni singola zona	Ogni singola zona	Ogni singola zona
Zone cottura con funzione PanBoost	-	-	-	-
<b>Zona anteriore sinistra</b>				
Consumo energetico <sup>1</sup>	Wh/kg	-	175	175
Diametro della zona	mm	180	180	180
Potenza	kW	1,8	1,8	1,8
PowerBoost	kW	3	3	3,1
<b>Zona posteriore sinistra</b>				
Consumo energetico <sup>1</sup>	Wh/kg	-	175	175
Diametro della zona	mm	180	180	180
Potenza	kW	1,8	1,8	1,8
PowerBoost	kW	3	3	3,1
<b>Zona estesa sinistra</b>				
Consumo energetico <sup>1</sup>	Wh/kg	185	-	-
Lunghezza	mm	388	-	-
Larghezza	mm	180	-	-
Potenza	kW	3	-	-
PowerBoost	kW	-	-	-
<b>Zona anteriore centrale</b>				
Consumo energetico <sup>1</sup>	Wh/kg	-	-	-
Diametro della zona	mm	-	-	-
Potenza	kW	-	-	-
PowerBoost	kW	-	-	-
<b>Zona posteriore centrale</b>				
Consumo energetico <sup>1</sup>	Wh/kg	-	-	-
Diametro della zona	mm	-	-	-
Potenza	kW	-	-	-
PowerBoost	kW	-	-	-
<b>Zona anteriore destra</b>				
Consumo energetico <sup>1</sup>	Wh/kg	175	175	175
Diametro della zona	mm	210	210	210
Potenza	kW	2,2	2,2	2,2
PowerBoost	kW	3	3	3,7
<b>Zona posteriore destra</b>				
Consumo energetico <sup>1</sup>	Wh/kg	175	175	175
Diametro della zona	mm	145	145	145
Potenza	kW	1,4	1,4	1,4
PowerBoost	kW	2,2	2,2	2,2
<b>Zona estesa destra</b>				
Consumo energetico <sup>1</sup>	Wh/kg	-	-	-
Lunghezza	mm	-	-	-
Larghezza	mm	-	-	-
Potenza	kW	-	-	-
PowerBoost	kW	-	-	-
<b>Collegamento elettrico</b>				
Lunghezza del cavo di alimentazione elettrica	mm	110	110	110
Tipo di spina	Senza spina	Schuko	Schuko	Schuko
Assorbimento massimo	kW	4,6	3	3,7
Tensione	V	220-240	220-240	220-240
Frequenza	Hz	50-60	50-60	50-60

## Informazioni tecniche per piani cottura a induzione Serie | 6

Caratteristiche	Piani cottura a induzione 30 cm	
	PXX375FB1E	PIB375FB1E
<b>Modelli</b>		
Vetroceramica nera	PXX375FB1E	PIB375FB1E
<b>Dimensioni esterne</b>		
Tipo di larghezza	cm	30
Larghezza del prodotto	mm	306
Profondità del prodotto	mm	527
Altezza del prodotto sopra il piano di lavoro	mm	6
Altezza del prodotto sotto il piano di lavoro	mm	51
<b>Dimensioni incasso</b>		
Larghezza della nicchia	mm	270
Profondità della nicchia	mm	490
Spessore minimo del piano di lavoro	mm	16
Spessore minimo del piano di lavoro con forno sotto	mm	16
<b>Caratteristiche</b>		
Tipo di piano	A induzione	A induzione
Finitura del piano	ComfortProfil	ComfortProfil
Tipo di controllo	TouchSlider	TouchSlider
Livelli di potenza / Range di temperatura	17	17
Funzione di inizio automatico QuickStart	•	•
Funzione ReStart: memorizzazione ultime impostazioni	•	•
Impostazioni di tempo cottura per ogni zona	•	•
Count-down timer: timer di fine cottura per ogni singola zona	•	•
Count-up timer: cronometro	•	•
Segnale acustico	•	•
Display Consumo di energia	•	•
Selezione segnali acustici	•	•
EnergyTutor < 3 kW	•	•
Sicurezza bambini	•	•
Spia di calore residuo (H/h)	•	•
Autospegnimento del piano	•	•
<b>Zone cottura</b>		
Tecnologia di riscaldamento in tutte le zone cottura del piano	Induzione	Induzione
Consumo energetico totale del piano ad induzione <sup>1</sup>	185,0	175,0
Numero di zone cottura a induzione	1 flex	2
<b>Zona anteriore centrale</b>		
Consumo energetico della zona cottura ad induzione <sup>1</sup>	Wh/kg	175,0
Diametro della zona	mm	210
Potenza	kW	2,2
PowerBoost	kW	3,7
<b>Zona posteriore centrale</b>		
Consumo energetico della zona cottura ad induzione <sup>1</sup>	Wh/kg	175,0
Diametro della zona	mm	145
Potenza	kW	1,4
PowerBoost	kW	2,2
<b>Collegamento elettrico</b>		
Lunghezza del cavo di alimentazione elettrica	mm	110
Tipo di spina	Senza spina	Senza spina
Assorbimento massimo elettrico	kW	3,7
Tensione	V	220-240
Frequenza	Hz	50-60
Corrente minima	A	-






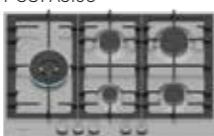

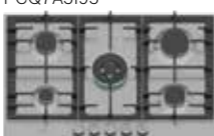
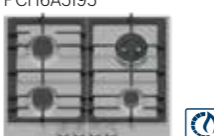

## Informazioni tecniche per piani cottura elettrici Serie | 4 e Serie | 6

Caratteristiche	Serie   4	Serie   6
	Piano cottura elettrico 60 cm	Piano cottura elettrico 30 cm
<b>Modelli</b>		
Vetroceramica nera	PKE611FP2E	PKF375FP2E
<b>Dimensioni esterne</b>		
Tipo di larghezza	cm	60
Montaggio in appoggio / a filo	• / -	• / -
Larghezza del prodotto	mm	592
Profondità del prodotto	mm	522
Altezza del prodotto sopra il piano di lavoro	mm	6
Altezza del prodotto sotto il piano di lavoro	mm	45
<b>Dimensioni incasso</b>		
Larghezza della nicchia	mm	560
Profondità della nicchia	mm	490-500
Spessore minimo del piano di lavoro	mm	16
Spessore minimo del piano di lavoro con forno sotto	mm	20
<b>Caratteristiche</b>		
Tipo di piano	Elettrico	Elettrico
Finitura del piano	Senza cornice	ComfortProfil
Tipo di controllo	TouchSelect	TouchSlider
Livelli di potenza	17	17
FlexInduction	-	-
CombiZone	-	-
PerfectCook Sensor ready	-	-
Numero di zone con PerfectFry sensor / PerfectFry Plus sensor	- / -	-
Numero di livelli di temperatura del PerfectFry sensor / PerfectFry Plus sensor	- / -	-
Funzione MoveMode	-	-
Setting transfer: impostazione di trasferimento automatico	-	-
Funzione di inizio automatico QuickStart	-	-
Funzione ReStart: memorizzazione ultime impostazioni	•	•
Funzione Mantenere in caldo	-	-
Funzione Clean: Facilità di pulizia (blocco della elettronica 20 sec.)	•	•
Count-down timer: timer di fine cottura per ogni singola zona	•	•
Count-up timer: cronometro	•	•
Contaminuti indipendente con segnale acustico	•	•
Selezione segnali acustici	•	•
Display Consumo di energia	•	•
EnergyTutor < 3 kW	-	-
Sicurezza bambini	•	•
Spia di calore residuo (H/h)	•	•
Autospegnimento del piano	•	•
<b>Zone cottura</b>	4 elettriche	2 elettriche
Tecnologia di riscaldamento in tutte le zone cottura del piano	Radiante	Radiante
Consumo energetico totale delle zone cottura <sup>1</sup>	Wh/kg	192,4
Zone cottura con funzione PowerBoost	Anteriore destra	Anteriore centrale
Zone cottura con funzione PanBoost	-	-
<b>Zona anteriore sinistra</b>		
Consumo energetico <sup>1</sup>	Wh/kg	190,2
Diametro della zona	mm	145
Potenza	kW	1,2
PowerBoost	kW	-
<b>Zona posteriore sinistra</b>		
Consumo energetico <sup>1</sup>	Wh/kg	194,9
Diametro della zona	mm	210
Potenza	kW	2,2
PowerBoost	kW	-
<b>Zona estesa sinistra</b>		
Consumo energetico <sup>1</sup>	Wh/kg	-
Lunghezza	mm	-
Larghezza	mm	-
Potenza	kW	-
PowerBoost	kW	-
<b>Zona anteriore centrale</b>		
Consumo energetico <sup>1</sup>	Wh/kg	-
Diametro della zona	mm	120-180
Potenza	kW	1,0-2,0
PowerBoost	kW	2,3
<b>Zona posteriore centrale</b>		
Consumo energetico <sup>1</sup>	Wh/kg	-
Diametro della zona	mm	145
Potenza	kW	1,2
PowerBoost	kW	-
<b>Zona anteriore destra</b>		
Consumo energetico <sup>1</sup>	Wh/kg	194,4
Diametro della zona	mm	180
Potenza	kW	2
PowerBoost	kW	2,3
<b>Zona posteriore destra</b>		
Consumo energetico <sup>1</sup>	Wh/kg	190,2
Diametro della zona	mm	145
Potenza	kW	1,2
PowerBoost	kW	-
<b>Zona estesa destra</b>		
Consumo energetico <sup>1</sup>	Wh/kg	-
Lunghezza	mm	-
Larghezza	mm	-
Potenza	kW	-
PowerBoost	kW	-
<b>Collegamento elettrico</b>		
Lunghezza del cavo di alimentazione elettrica	mm	100
Tipo di spina	Senza spina	Senza spina
Assorbimento massimo	kW	6,9
Tensione	V	220-240
Frequenza	Hz	50-60

# Piani cottura a gas.

## Come leggere la tabella?

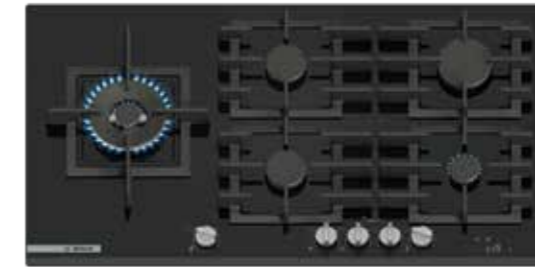
1. Scegli le caratteristiche principali che stai cercando per il tuo nuovo elettrodomestico Bosch, nella colonna di sinistra
2. Individua i vantaggi di ogni Serie per affinare la selezione
3. Utilizza queste informazioni per approfondire le dotazioni dei modelli che possono interessarti

		Serie   8 > FlameSelect	Serie   6 > FlameSelect	Serie   4
Piani a gas in vetro temperato	90 cm	<b>Nuovo</b> PRS9A6H40 		
	75 cm		<b>Nuovo</b> PPQ7A6I40 	
	60 cm		<b>Nuovo</b> PPH6A6I10 	
	30 cm	<b>Nuovo</b> PRA3A6I10 	<b>Nuovo</b> PRB3A6I40 	
Piani a gas in acciaio	75 cm		<b>Nuovo</b> PCST7A5I95 	<b>Nuovo</b> PGM7B5K90 
			<b>Nuovo</b> PCQ7A5I95 	
	60 cm		<b>Nuovo</b> PCH6A5I95 	<b>Nuovo</b> PGH6B5K80 

## Serie | 8

Piano cottura a gas in vetro temperato 90 cm

Nuovo



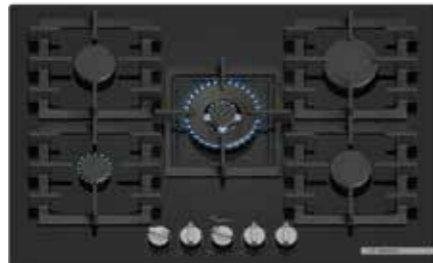
Modello	PRS9A6H40
Prezzo	€ 1.350,00
EAN	4242005437825
Materiale	Vetro temperato nero
Larghezza (cm)	90
Caratteristiche principali	<ul style="list-style-type: none"> <li>• FlameSelect: regolazione precisa della fiamma con 9 livelli di potenza</li> <li>• Home Connect</li> <li>• Display touch LED</li> <li>• Manopole illuminate e magnetiche in metallo silver</li> <li>• Griglie d'appoggio in ghisa lavabili in lavastoviglie</li> <li>• Nuovo design semi-continuo delle griglie d'appoggio per facilitarne la rimozione in fase di pulizia</li> <li>• 5 bruciatori a gas di cui:               <ul style="list-style-type: none"> <li>- Sinistro: FastWok 5 kW</li> <li>- Anteriore centrale: fuoco ausiliario 1.75 kW</li> <li>- Posteriore centrale: fuoco ausiliario 1.75 kW</li> <li>- Posteriore destro: fuoco rapido 3 kW</li> <li>- Anteriore destro: fuoco semirapido 1 kW</li> </ul> </li> <li>• Installazione in appoggio</li> <li>• Accensione ad 1 mano</li> <li>• Predisposto per gas metano (20 mb)</li> <li>• Ugelli per gas liquido inclusi (28-30/37mb)</li> </ul>

\* Info e regolamento sul sito [bosch-home.com/it](https://www.bosch-home.com/it)

## Serie | 6

Piani cottura a gas in vetro temperato 75 cm e 60 cm

Nuovo



Nuovo

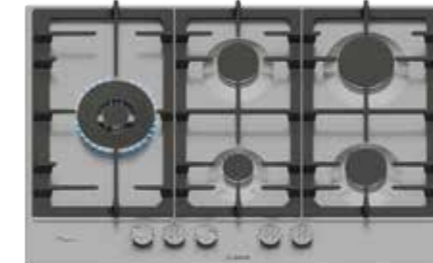


Modello	PPQ7A6I40	PPH6A6I10
Prezzo	€ 970,00	€ 880,00
EAN	4242005437832	4242005440900
Materiale	Vetro temperato nero	Vetro temperato nero
Larghezza (cm)	75	60
Caratteristiche principali	<ul style="list-style-type: none"> <li>• FlameSelect: regolazione precisa della fiamma con 9 livelli di potenza</li> <li>• Manopole magnetiche in metallo silver</li> <li>• Griglie d'appoggio singole in ghisa lavabili in lavastoviglie</li> <li>• Nuovo design semi-continuo delle griglie d'appoggio per facilitarne la rimozione in fase di pulizia</li> <li>• 5 bruciatori a gas di cui:               <ul style="list-style-type: none"> <li>- Posteriore sinistro: fuoco semirapido 1.75 kW</li> <li>- Posteriore destro: fuoco rapido 3 kW</li> <li>- Centrale: fuoco Wok 4 kW</li> <li>- Anteriore sinistro: fuoco ausiliario 1 kW</li> <li>- Anteriore destro: fuoco semirapido 1.75 kW</li> </ul> </li> <li>• Installazione in appoggio o a filo</li> <li>• Accensione ad 1 mano</li> <li>• Predisposto per gas metano (20 mb)</li> <li>• Ugelli per gas liquido inclusi (28-30/37mb)</li> </ul>	<ul style="list-style-type: none"> <li>• FlameSelect: regolazione precisa della fiamma con 9 livelli di potenza</li> <li>• Manopole magnetiche in metallo silver</li> <li>• Griglie d'appoggio singole in ghisa lavabili in lavastoviglie</li> <li>• 4 bruciatori a gas di cui:               <ul style="list-style-type: none"> <li>- Posteriore sinistro: fuoco semirapido 1.75 kW</li> <li>- Posteriore destro: Wok 3.5 kW</li> <li>- Anteriore sinistro: fuoco semirapido 1.75 kW</li> <li>- Anteriore destro: fuoco ausiliario 1 kW</li> </ul> </li> <li>• Installazione in appoggio o a filo</li> <li>• Accensione ad 1 mano</li> <li>• Predisposto per gas metano (20 mb)</li> <li>• Ugelli per gas liquido inclusi (28-30/37mb)</li> </ul>

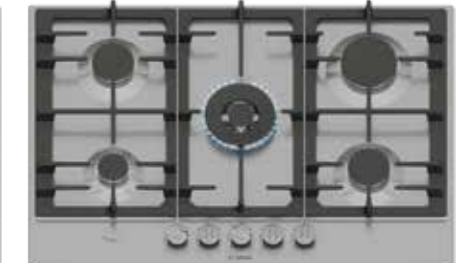
## Serie | 6

Piani cottura a gas in acciaio 75 cm

Nuovo



Nuovo



Modello	PCS7A5I95	PCQ7A5I95
Prezzo	€ 780,00	€ 780,00
EAN	4242005496143	4242005496068
Materiale	Acciaio inox	Acciaio inox
Larghezza (cm)	75	75
Caratteristiche principali	<ul style="list-style-type: none"> <li>• FlameSelect: regolazione precisa della fiamma con 9 livelli di potenza</li> <li>• Manopole magnetiche in metallo silver</li> <li>• Griglie d'appoggio in ghisa lavabili in lavastoviglie</li> <li>• 5 bruciatori a gas di cui:               <ul style="list-style-type: none"> <li>- Sinistro: FastWok 5 kW</li> <li>- Anteriore centrale: fuoco ausiliario 1 kW</li> <li>- Posteriore centrale: fuoco semirapido 1.75 kW</li> <li>- Posteriore destro: fuoco rapido 3 kW</li> <li>- Anteriore destro: fuoco semirapido 1.75 kW</li> </ul> </li> <li>• Installazione in appoggio</li> <li>• Accensione ad 1 mano</li> <li>• Predisposto per gas metano (20 mb)</li> <li>• Ugelli per gas liquido inclusi (28-30/37mb)</li> </ul>	<ul style="list-style-type: none"> <li>• FlameSelect: regolazione precisa della fiamma con 9 livelli di potenza</li> <li>• Manopole magnetiche in metallo silver</li> <li>• Griglie d'appoggio in ghisa lavabili in lavastoviglie</li> <li>• 5 bruciatori a gas di cui:               <ul style="list-style-type: none"> <li>- Posteriore sinistro: fuoco semirapido 1.75 kW</li> <li>- Posteriore destro: fuoco rapido 3 kW</li> <li>- Centrale: fuoco Wok 4 kW</li> <li>- Anteriore sinistro: fuoco ausiliario 1 kW</li> <li>- Anteriore destro: fuoco semirapido 1.75 kW</li> </ul> </li> <li>• Installazione in appoggio</li> <li>• Accensione ad 1 mano</li> <li>• Predisposto per gas metano (20 mb)</li> <li>• Ugelli per gas liquido inclusi (28-30/37mb)</li> </ul>
Accessori inclusi	• Supporto per caffettiera	• Supporto per caffettiera

## Serie | 6

Piano cottura a gas in acciaio 60 cm

Nuovo



Modello	PCH6A5I95
Prezzo	€ 580,00
EAN	4242005495993
Materiale	Acciaio inox
Larghezza (cm)	60
Caratteristiche principali	<ul style="list-style-type: none"> <li>• FlameSelect: regolazione precisa della fiamma con 9 livelli di potenza</li> <li>• Manopole magnetiche in metallo silver</li> <li>• Griglie d'appoggio in ghisa lavabili in lavastoviglie</li> <li>• 4 bruciatori a gas di cui:             <ul style="list-style-type: none"> <li>- Posteriore sinistro: fuoco semirapido 1.75 kW</li> <li>- Posteriore destro: Wok 3.5 kW</li> <li>- Anteriore sinistro: fuoco semirapido 1.75 kW</li> <li>- Anteriore destro: fuoco ausiliario 1 kW</li> </ul> </li> <li>• Installazione in appoggio</li> <li>• Accensione ad 1 mano</li> <li>• Predisposto per gas metano (20 mb)</li> <li>• Ugelli per gas liquido inclusi (28-30/37mb)</li> </ul>
Accessori inclusi	• Supporto per caffettiera

## Serie | 4

Piano cottura a gas in acciaio 75 cm

Nuovo

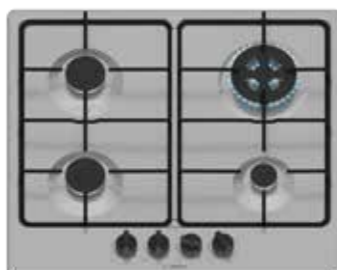


Modello	PGM7B5K90
Prezzo	€ 600,00
EAN	4242005484638
Materiale	Acciaio inox
Larghezza (cm)	75
Caratteristiche principali	<ul style="list-style-type: none"> <li>• Griglie d'appoggio in ghisa lavabili in lavastoviglie</li> <li>• 5 bruciatori a gas di cui:             <ul style="list-style-type: none"> <li>- Sinistro: Wok 3.3 kW</li> <li>- Anteriore centrale: fuoco ausiliario 1 kW</li> <li>- Posteriore centrale: fuoco semirapido 1.75 kW</li> <li>- Posteriore destro: fuoco rapido 3 kW</li> <li>- Anteriore destro: fuoco semirapido 1.75 kW</li> </ul> </li> <li>• Installazione in appoggio</li> <li>• Accensione ad 1 mano</li> <li>• Predisposto per gas metano (20 mb)</li> <li>• Ugelli per gas liquido inclusi (28-30/37mb)</li> </ul>

## Serie | 4

Piani cottura a gas in acciaio 60 cm

Nuovo



Nuovo



Modello	PGH6B5K80	PGP6B5K80
Prezzo	€ 390,00	€ 320,00
EAN	4242005484607	4242005496150
Materiale	Acciaio inox	Acciaio inox
Larghezza (cm)	60	60
Caratteristiche principali	<ul style="list-style-type: none"> <li>• Griglie d'appoggio in acciaio smaltato</li> <li>• 4 bruciatori a gas di cui:               <ul style="list-style-type: none"> <li>- Posteriore sinistro: fuoco semirapido 1.75 kW</li> <li>- Posteriore destro: Wok 3.3 kW</li> <li>- Anteriore sinistro: fuoco semirapido 1.75 kW</li> <li>- Anteriore destro: fuoco ausiliario 1 kW</li> </ul> </li> <li>• Installazione in appoggio</li> <li>• Accensione ad 1 mano</li> <li>• Predisposto per gas metano (20 mb)</li> <li>• Ugelli per gas liquido inclusi (28-30/37mb)</li> </ul>	<ul style="list-style-type: none"> <li>• Griglie d'appoggio in acciaio smaltato</li> <li>• 4 bruciatori a gas di cui:               <ul style="list-style-type: none"> <li>- Posteriore sinistro: fuoco semirapido 1.75 kW</li> <li>- Posteriore destro: fuoco rapido 3 kW</li> <li>- Anteriore sinistro: fuoco semirapido 1.75 kW</li> <li>- Anteriore destro: fuoco ausiliario 1 kW</li> </ul> </li> <li>• Installazione in appoggio</li> <li>• Accensione ad 1 mano</li> <li>• Predisposto per gas metano (20 mb)</li> <li>• Ugelli per gas liquido inclusi (28-30/37mb)</li> <li>• Griglia per cotture lente inclusa</li> </ul>

## Serie | 8

Piani cottura domino a gas in vetroceramica 30 cm

Nuovo



Nuovo












Modello	PRA3A6I10	PRB3A6I40
Prezzo	€ 1.060,00	€ 990,00
EAN	4242005483150	4242005483167
Materiale	Vetroceramica	Vetroceramica
Larghezza (cm)	30	30
Caratteristiche principali	<ul style="list-style-type: none"> <li>• FlameSelect: regolazione precisa della fiamma con 9 livelli di potenza</li> <li>• Manopole magnetiche in metallo silver</li> <li>• Griglia d'appoggio in ghisa lavabile in lavastoviglie</li> <li>• Fuoco Wok 6 kW</li> <li>• Termosicurezza</li> <li>• Accensione ad 1 mano</li> <li>• Predisposto per gas metano (20 mb)</li> <li>• Ugelli per gas liquido inclusi (28-30/37mb)</li> </ul>	<ul style="list-style-type: none"> <li>• FlameSelect: regolazione precisa della fiamma con 9 livelli di potenza</li> <li>• Manopole magnetiche in metallo silver</li> <li>• Nuovo design semi-continuo delle griglie d'appoggio per facilitarne la rimozione in fase di pulizia</li> <li>• Griglie d'appoggio in ghisa lavabili in lavastoviglie</li> <li>• 2 bruciatori a gas di cui:               <ul style="list-style-type: none"> <li>- Posteriore centrale: fuoco rapido 3 kW</li> <li>- Anteriore centrale: fuoco semirapido 1.75 kW</li> </ul> </li> <li>• Termosicurezza</li> <li>• Accensione ad 1 mano</li> <li>• Predisposto per gas metano (20 mb)</li> <li>• Ugelli per gas liquido inclusi (28-30/37mb)</li> </ul>



## Accessori speciali per piani cottura a gas

Serie | **8**, Serie | **6**, Serie | **4**

	Modello	Descrizione	Adatto a
	<b>HEZ298114</b> EAN: 4242002527772 € 13,00	Anello in acciaio per pentole di piccole dimensioni.	Piani a gas.
	<b>HEZ298115</b> EAN: 4242002527789 € 13,00	Anello in acciaio per pentole di piccole dimensioni.	PCH6A5B96, PCI6A5B90, PCQ7A5M90, PGH6B5B80, PGP6B5B86, PGS7B5B90
	<b>HEZ9SE030</b> EAN: 4242005195596 € 165,00	Set di pentole composto da: • Padella antiaderente Ø 22/26 cm. • Pentola con coperchio Ø 18/20 cm. • Pentola con coperchio Ø 14/16 cm.	Piani a gas.
	<b>NUOVO HEZ9CF280</b> EAN: 4242005502530 € 124,00	Padella antiaderente Ø 22 cm.	Piani a gas.
	<b>NUOVO HEZ9CF240</b> EAN: 4242005502523 € 112,00	Padella antiaderente Ø 18 cm.	Piani a gas.
	<b>HEZ9SE060</b> EAN: 4242005282715 € 329,00	Set di pentole composto da: • Padella antiaderente Ø 24 cm. • Padella antiaderente Ø 18 cm. • Pentola con coperchio Ø 21 cm. • Pentola con coperchio Ø 18 cm. • Pentola con coperchio Ø 14 cm. • Casseruola Ø 14 cm.	Piani a gas.
	<b>HEZ9SE040</b> EAN: 4242005282708 € 272,00	Set di pentole composto da: • Padella antiaderente Ø 21 cm. • Pentola con coperchio Ø 21 cm. • Pentola con coperchio Ø 18 cm. • Casseruola Ø 14 cm.	Piani a gas.
	<b>HEZ390090</b> EAN: 4242002459837 € 83,00	Pentola wok con coperchio Ø 14,5/36 cm.	Piani a gas.
	<b>HEZ9ES100</b> EAN: 4242005282692 € 57,00	Moka Ø 9 cm.	Piani a gas.

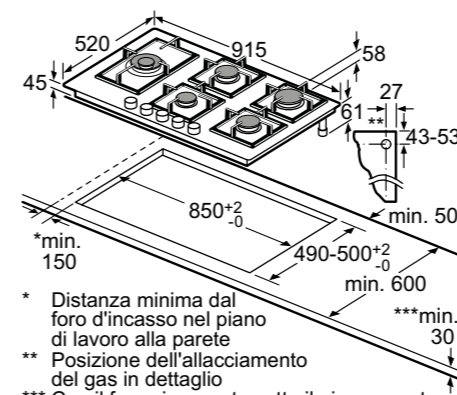
Accessori speciali acquistabili separatamente

## Disegni Tecnici

## Disegni tecnici per Piano a gas in vetro temperato Serie 8

**PRS9A6H40**

Larghezza 90 cm - Montaggio in appoggio

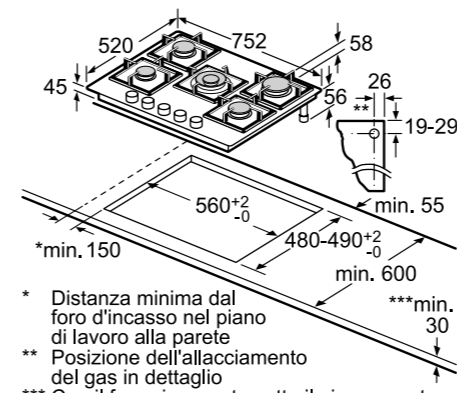


- \* Distanza minima dal foro d'incasso nel piano di lavoro alla parete  
 \*\* Posizione dell'allacciamento del gas in dettaglio  
 \*\*\* Con il forno incassato sotto il piano eventuale superiore; vedere i requisiti relativi alle dimensioni del forno

## Disegni tecnici per Piani a gas in vetro temperato Serie 6

**PPQ7A6I40**

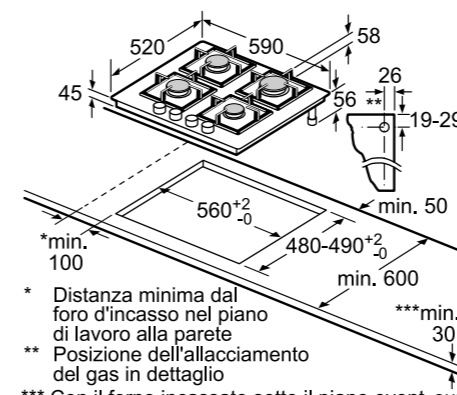
Larghezza 75 cm - Montaggio in appoggio



- \* Distanza minima dal foro d'incasso nel piano di lavoro alla parete  
 \*\* Posizione dell'allacciamento del gas in dettaglio  
 \*\*\* Con il forno incassato sotto il piano eventuale superiore; vedere i requisiti relativi alle dimensioni del forno

**PPH6A6I10**

Larghezza 60 cm - Montaggio in appoggio



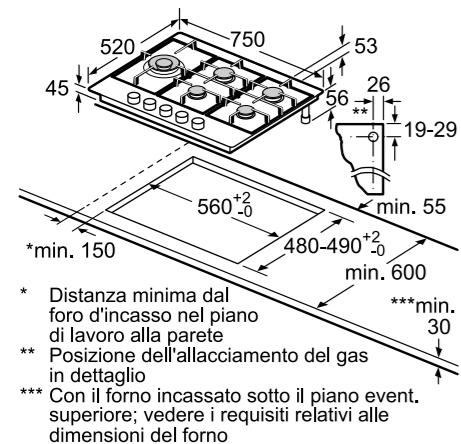
- \* Distanza minima dal foro d'incasso nel piano di lavoro alla parete  
 \*\* Posizione dell'allacciamento del gas in dettaglio  
 \*\*\* Con il forno incassato sotto il piano eventuale superiore; vedere i requisiti relativi alle dimensioni del forno

Dimensioni in mm.

## Disegni tecnici per Piani a gas in acciaio Serie 6 e Serie 4

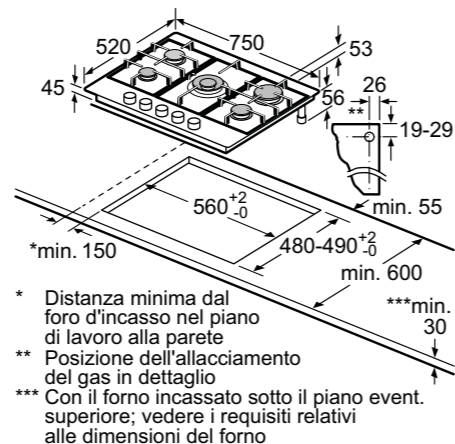
### PCS7A5I95, PGM7B5K90

Larghezza 75 cm - Montaggio in appoggio



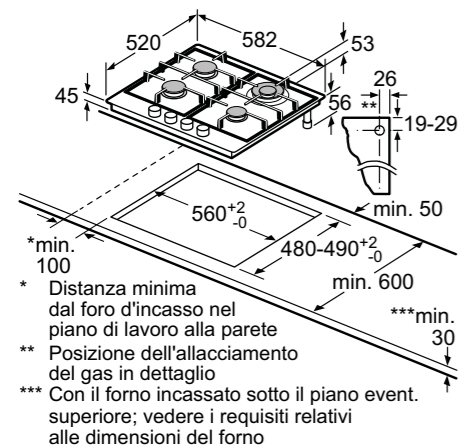
### PCQ7A5I95

Larghezza 75 cm - Montaggio in appoggio



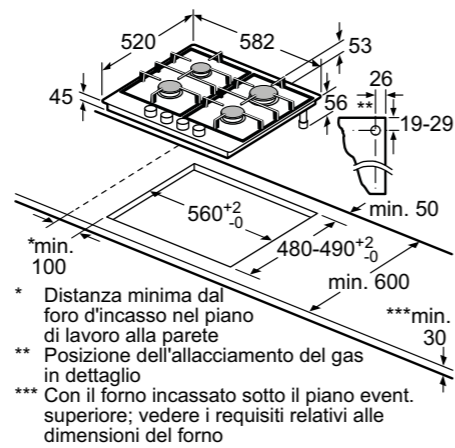
### PCH6A5I95, PGH6B5K80

Larghezza 60 cm - Montaggio in appoggio



### PGP6B5K80

Larghezza 60 cm - Montaggio in appoggio



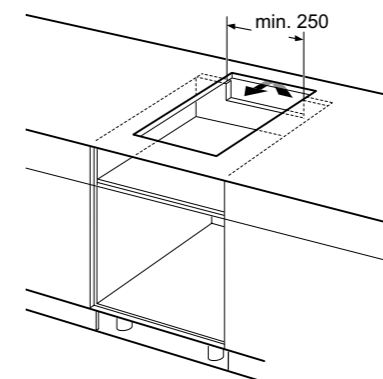
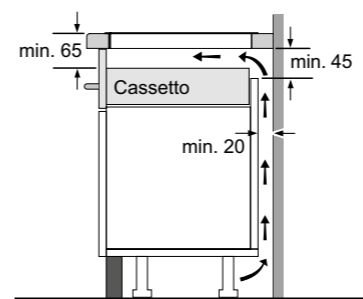
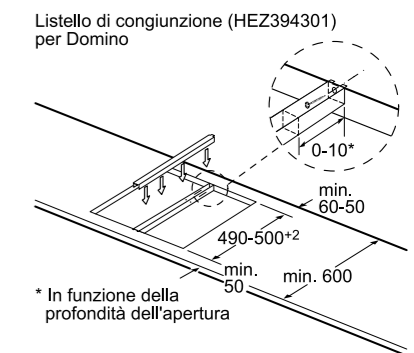
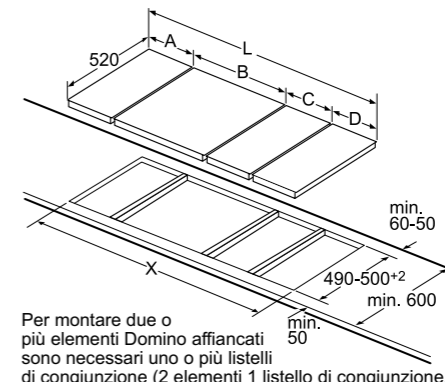
# Disegni Tecnici

## Disegni tecnici validi per tutti i piani cottura domino da 30 cm

Possibilità di combinazione Domino con relative dimensioni apparecchi ed intaglio per incasso

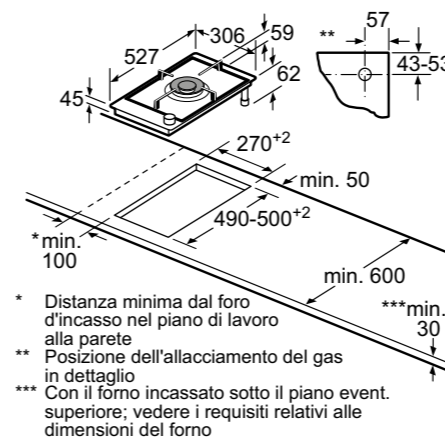
Tipo larghezza: 30 40 60 70 80 90  
 Larghezza apparecchio: 306 396 606 710 816 916

	A	B	C	D	L	X
2x30	306	306	-	-	612	576
1x30, 1x40	306	396	-	-	702	666
1x30, 1x60	306	606	-	-	912	876
1x30, 1x70	306	710	-	-	1016	980
1x30, 1x80	306	816	-	-	1122	1086
1x30, 1x90	306	916	-	-	1222	1186
2x40	396	396	-	-	792	756
1x40, 1x60	396	606	-	-	1002	966
1x40, 1x70	396	710	-	-	1106	1070
1x40, 1x80	396	816	-	-	1212	1176
1x40, 1x90	396	916	-	-	1312	1276
3x30	306	306	306	-	918	882
2x30, 1x40	306	306	396	-	1008	972
2x30, 1x60	306	306	606	-	1218	1182
2x30, 1x70	306	306	710	-	1322	1286
2x30, 1x80	306	306	816	-	1428	1392
2x30, 1x90	306	306	916	-	1528	1492
1x30, 2x40	306	396	396	-	1098	1062
1x30, 1x40, 1x60	306	396	606	-	1308	1272
1x30, 1x40, 1x70	306	396	710	-	1412	1376
1x30, 1x40, 1x80	306	396	816	-	1518	1482
1x30, 1x40, 1x90	306	396	916	-	1618	1582
2x40, 1x60	396	396	606	-	1398	1362
4x30	306	306	306	306	1224	1188
3x30, 1x40	306	306	306	396	1314	1278

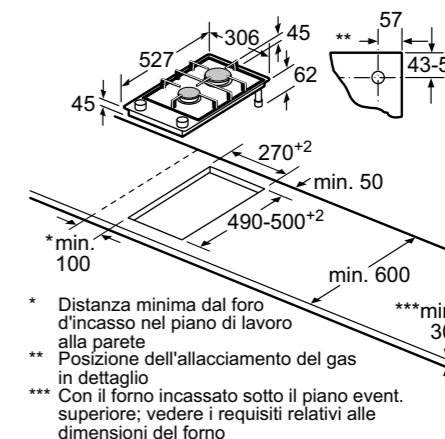


## Disegni tecnici per domino a gas in vetroceramica

### PRA3A6I10



### PRB3A6I40



## Informazioni tecniche per piani cottura a gas in vetro temperato

## Serie | 8 e Serie | 6

Serie | 8

Serie | 6

Caratteristiche	Piani cottura a gas in vetro temperato		
Modelli	PRS9A6H40	PPQ7A6I40	PPH6A6I10
Vetro temperato nero			
<b>Dimensioni esterne</b>			
Tipo di larghezza	cm	90	75
Montaggio in appoggio / a filo		• / -	• / •
Larghezza del prodotto	mm	915	752
Altezza del prodotto	mm	54	54
Profondità del prodotto	mm	520	520
Altezza del prodotto sotto il piano di lavoro	mm	45	45
Altezza del prodotto sotto il piano di lavoro con raccordo del gas	mm	61	55
<b>Dimensioni incasso</b>			
Larghezza della nicchia	mm	850	560
Profondità della nicchia	mm	490	480
Spessore minimo del piano di lavoro	mm	30	30
<b>Caratteristiche</b>			
FlameSelect con 9 livelli		•	•
Home Connect / Controllo della cappa attraverso il piano		•	•
Manopole illuminate		•	•
Manopole metalliche silver		•	•
Display digitale		•	•
Tipo di dispositivo di sicurezza per il gas	Termoelettrico	Termoelettrico	Termoelettrico
Accensione ad 1 mano (autoaccensione della manopola)		•	•
Potenza massima del bruciatore wok	kW	5	4
Griglie in ghisa		•	•
Griglie con finitura ghisa		•	•
Griglie in acciaio smaltato		•	•
Griglie singole per ogni bruciatore		•	•
Griglie semi-continue		•	•
Griglie lavabili in lavastoviglie		•	•
<b>Zone cottura</b>			
Numero di bruciatori a gas		5	4
Efficienza energetica totale dei bruciatori a gas <sup>1</sup>	%	57,8	58
<b>Bruciatore a gas sinistro</b>			
Efficienza energetica <sup>1</sup>	%	57	-
Potenza	kW	0,4-5	-
<b>Bruciatore a gas anteriore sinistro</b>			
Efficienza energetica <sup>1</sup>	%	-	58
Potenza	kW	-	0,4-1
<b>Bruciatore a gas posteriore sinistro</b>			
Efficienza energetica <sup>1</sup>	%	-	58
Potenza	kW	-	0,5-1,75
<b>Bruciatore a gas centrale</b>			
Efficienza energetica <sup>1</sup>	%	-	58
Potenza	kW	-	1,8-4
<b>Bruciatore a gas anteriore centrale</b>			
Efficienza energetica <sup>1</sup>	%	58	-
Potenza	kW	0,5-1,75	-
<b>Bruciatore a gas posteriore centrale</b>			
Efficienza energetica <sup>1</sup>	%	58	-
Potenza	kW	0,5-1,75	-
<b>Bruciatore a gas anteriore destro</b>			
Efficienza energetica <sup>1</sup>	%	-	58
Potenza	kW	0,4-1	0,5-1,75
<b>Bruciatore a gas posteriore destro</b>			
Efficienza energetica <sup>1</sup>	%	58	58
Potenza	kW	0,7-3	1,8-3,5
<b>Collegamento elettrico</b>			
Corrente minima	A	3	3
Lunghezza del cavo di alimentazione elettrica	mm	100	100
Tipo di spina		Senza spina	Senza spina
Assorbimento massimo	kW	0,002	0,001
Tensione	V	220-240	220-240
Frequenza	Hz	50-60	50-60
<b>Collegamento gas</b>			
Dati nominali collegamento gas (assorbimento massimo)	kW	12,1	11,5
Ugelli per gas metano inclusi di serie H/E/(L) 20 (25) mbar		•	•
Ugelli per gas liquido inclusi come accessorio (28-30/37mbar)		•	•

• SI / - No <sup>1</sup> Informazioni dell'efficienza energetica secondo Regolamento Delegato (UE) N. 66/2014 della Commissione.

## Informazioni tecniche per piani cottura a gas in acciaio

## Serie | 6

Caratteristiche	Piani cottura a gas in acciaio		
Modelli	PCS7A5I95	PCQ7A5I95	PCH6A5I95
Acciaio inox			
<b>Dimensioni esterne</b>			
Tipo di larghezza	cm	75	75
Montaggio in appoggio / a filo		• / -	• / -
Larghezza del prodotto	mm	520	520
Altezza del prodotto	mm	52	52
Profondità del prodotto	mm	520	520
Altezza del prodotto sotto il piano di lavoro	mm	45	45
Altezza del prodotto sotto il piano di lavoro con raccordo del gas	mm	55	55
<b>Dimensioni incasso</b>			
Larghezza della nicchia	mm	560	560
Profondità della nicchia	mm	480	480
Spessore minimo del piano di lavoro	mm	30	30
<b>Caratteristiche</b>			
FlameSelect con 9 livelli		•	•
Home Connect / Controllo della cappa attraverso il piano		•	•
Manopole illuminate		•	•
Manopole metalliche silver		•	•
Display digitale		•	•
Tipo di dispositivo di sicurezza per il gas	Termoelettrico	Termoelettrico	Termoelettrico
Accensione ad 1 mano (autoaccensione della manopola)		•	•
Potenza massima del bruciatore wok	kW	5	3,5
Griglie in ghisa		•	•
Griglie con finitura ghisa		•	•
Griglie in acciaio smaltato		•	•
Griglie singole per ogni bruciatore		•	•
Griglie semi-continue		•	•
Griglie lavabili in lavastoviglie		•	•
<b>Zone cottura</b>			
Numero di bruciatori a gas		5	4
Efficienza energetica totale dei bruciatori a gas <sup>1</sup>	%	58	58
<b>Bruciatore a gas sinistro</b>			
Efficienza energetica <sup>1</sup>	%	58	-
Potenza	kW	0,4-5	-
<b>Bruciatore a gas anteriore sinistro</b>			
Efficienza energetica <sup>1</sup>	%	-	58
Potenza	kW	-	0,4-1
<b>Bruciatore a gas posteriore sinistro</b>			
Efficienza energetica <sup>1</sup>	%	-	58
Potenza	kW	-	0,5-1,75
<b>Bruciatore a gas centrale</b>			
Efficienza energetica <sup>1</sup>	%	-	58
Potenza	kW	-	1,8-4
<b>Bruciatore a gas anteriore centrale</b>			
Efficienza energetica <sup>1</sup>	%	-	58
Potenza	kW	-	0,4-1
<b>Bruciatore a gas posteriore centrale</b>			
Efficienza energetica <sup>1</sup>	%	58	-
Potenza	kW	0,5-1,75	-
<b>Bruciatore a gas anteriore destro</b>			
Efficienza energetica <sup>1</sup>	%	58	58
Potenza	kW	0,5-1,75	0,5-1,75
<b>Bruciatore a gas posteriore destro</b>			
Efficienza energetica <sup>1</sup>	%	58	58
Potenza	kW	0,7-3	1,8-3,5
<b>Collegamento elettrico</b>			
Corrente minima	A	3	3
Lunghezza del cavo di alimentazione elettrica	mm	100	100
Tipo di spina		Senza spina	Senza spina
Assorbimento massimo	kW	0,001	0,001
Tensione	V	220-240	220-240
Frequenza	Hz	50-60	50-60
<b>Collegamento gas</b>			
Dati nominali collegamento gas (assorbimento massimo)	kW	12,5	11,5
Ugelli per gas metano inclusi di serie H/E/(L) 20 (25) mbar		•	•
Ugelli per gas liquido inclusi come accessorio (28-30/37mbar)		•	•

• SI / - No <sup>1</sup> Informazioni dell'efficienza energetica secondo Regolamento Delegato (UE) N. 66/2014 della Commissione.

Caratteristiche	Piani cottura a gas in acciaio		
Modelli	PGM7B5K90	PGH6B5K80	PGP6B5K80
Acciaio inox			
<b>Dimensioni esterne</b>			
Tipo di larghezza	cm	75	60
Montaggio in appoggio / a filo		• / -	• / -
Larghezza del prodotto	mm	520	520
Altezza del prodotto	mm	54	51
Profondità del prodotto	mm	520	520
Altezza del prodotto sotto il piano di lavoro	mm	45	45
Altezza del prodotto sotto il piano di lavoro con raccordo del gas	mm	55	55
<b>Dimensioni incasso</b>			
Larghezza della nicchia	mm	560	560
Profondità della nicchia	mm	480	480
Spessore minimo del piano di lavoro	mm	30	30
<b>Caratteristiche</b>			
FlameSelect con 9 livelli	-	-	-
Home Connect / Controllo della cappa attraverso il piano	-	-	-
Manopole illuminate	-	-	-
Manopole metalliche silver	-	-	-
Display digitale	-	-	-
Tipo di dispositivo di sicurezza per il gas	Termoelettrico	Termoelettrico	Termoelettrico
Accensione ad 1 mano (autoaccensione della manopola)	•	•	•
Potenza massima del bruciatore wok	kW	3,3	•
Griglie in ghisa	•	•	•
Griglie con finitura ghisa	-	-	-
Griglie in acciaio smaltato	-	-	-
Griglie singole per ogni bruciatore	-	-	-
Griglie semi-continue	-	-	-
Griglie lavabili in lavastoviglie	•	-	-
<b>Zone cottura</b>			
Numero di bruciatori a gas		5	4
Efficienza energetica totale dei bruciatori a gas <sup>1</sup>	%	57	57
<b>Bruciatore a gas sinistro</b>			
Efficienza energetica <sup>1</sup>	%	57	-
Potenza	kW	1,8-3,3	-
<b>Bruciatore a gas anteriore sinistro</b>			
Efficienza energetica <sup>1</sup>	%	-	57
Potenza	kW	-	0,5-1,75
<b>Bruciatore a gas posteriore sinistro</b>			
Efficienza energetica <sup>1</sup>	%	-	57
Potenza	kW	-	0,5-1,75
<b>Bruciatore a gas centrale</b>			
Efficienza energetica <sup>1</sup>	%	-	-
Potenza	kW	-	-
<b>Bruciatore a gas anteriore centrale</b>			
Efficienza energetica <sup>1</sup>	%	-	-
Potenza	kW	0,4-1	-
<b>Bruciatore a gas posteriore centrale</b>			
Efficienza energetica <sup>1</sup>	%	57	-
Potenza	kW	0,5-1,75	-
<b>Bruciatore a gas anteriore destro</b>			
Efficienza energetica <sup>1</sup>	%	57	-
Potenza	kW	0,5-1,75	0,4-1
<b>Bruciatore a gas posteriore destro</b>			
Efficienza energetica <sup>1</sup>	%	57	57
Potenza	kW	0,7-3	1,8-3,3
<b>Collegamento elettrico</b>			
Corrente minima	A	3	3
Lunghezza del cavo di alimentazione elettrica	mm	100	100
Tipo di spina		Senza spina	Senza spina
Assorbimento massimo	kW	0,001	0,001
Tensione	V	220-240	220-240
Frequenza	Hz	50-60	50-60
<b>Collegamento gas</b>			
Dati nominali collegamento gas (assorbimento massimo)	kW	10,8	7,8
Ugelli per gas metano inclusi di serie H/E/(L) 20 (25) mbar		•	•
Ugelli per gas liquido inclusi come accessorio (28-30/37mbar)		•	•

• SI / - No <sup>1</sup> Informazioni dell'efficienza energetica secondo Regolamento Delegato (UE) N. 66/2014 della Commissione.

Caratteristiche	Piani cottura a gas in vetroceramica 30 cm	
Modelli	PRA3A6I10	PRB3A6I40
Vetroceramica nera		
<b>Dimensioni esterne</b>		
Tipo di larghezza	cm	30
Montaggio in appoggio / a filo		• / -
Larghezza del prodotto	mm	306
Altezza del prodotto	mm	57
Profondità del prodotto	mm	527
Altezza del prodotto sotto il piano di lavoro	mm	45
Altezza del prodotto sotto il piano di lavoro con raccordo del gas	mm	61
<b>Dimensioni incasso</b>		
Larghezza della nicchia	mm	270
Profondità della nicchia	mm	490
Spessore minimo del piano di lavoro	mm	30
<b>Caratteristiche</b>		
FlameSelect con 9 livelli	•	•
Home Connect / Controllo della cappa attraverso il piano	-	-
Manopole illuminate	•	•
Manopole metalliche silver	•	•
Display digitale	-	-
Tipo di dispositivo di sicurezza per il gas	Termoelettrico	Termoelettrico
Accensione ad una mano (autoaccensione della manopola)	•	•
Custode "il tasto protettore"	-	-
Potenza massima del bruciatore wok	kW	6
Griglie in ghisa	•	•
Griglie con finitura ghisa	-	-
Griglie in acciaio smaltato	-	-
Griglie singole per ogni bruciatore	•	•
Griglie semi-continue	-	-
Griglie lavabili in lavastoviglie	•	•
<b>Zone cottura</b>		
Numero di bruciatori a gas		1
Efficienza energetica totale del piano a gas <sup>1</sup>	%	55
<b>Bruciatore a gas anteriore sinistro</b>		
Efficienza energetica <sup>1</sup>	%	-
Potenza	kW	-
<b>Bruciatore a gas posteriore sinistro</b>		
Efficienza energetica <sup>1</sup>	%	-
Potenza	kW	-
<b>Bruciatore a gas anteriore centrale</b>		
Efficienza energetica <sup>1</sup>	%	55
Potenza	kW	0,3-6
<b>Bruciatore a gas posteriore centrale</b>		
Efficienza energetica <sup>1</sup>	%	-
Potenza	kW	-
<b>Bruciatore a gas anteriore destro</b>		
Efficienza energetica <sup>1</sup>	%	-
Potenza	kW	-
<b>Bruciatore a gas posteriore destro</b>		
Efficienza energetica <sup>1</sup>	%	-
Potenza	kW	-
<b>Collegamento elettrico</b>		
Corrente minima	A	3
Lunghezza del cavo di alimentazione elettrica	mm	100
Tipo di spina		Senza spina
Assorbimento massimo	kW	0,001
Tensione	V	220-240
Frequenza	Hz	50-60
<b>Collegamento gas</b>		
Dati nominali collegamento gas (assorbimento massimo)	kW	6
Ugelli per gas metano inclusi di serie H/E/(L) 20 (25) mbar		•
Ugelli per gas liquido inclusi come accessorio (28-30/37mbar)		•

• SI / - No <sup>1</sup> Informazioni dell'efficienza energetica secondo Regolamento Delegato (UE) N. 66/2014 della Commissione.

## Come leggere la tabella?

1. Scegli le caratteristiche principali che stai cercando per il tuo nuovo elettrodomestico Bosch, nella colonna di sinistra
2. Individua i vantaggi di ogni Serie per affinare la selezione
3. Utilizza queste informazioni per approfondire le dotazioni dei modelli che possono interessarti

		Serie   4			Serie   2		
Tipo		90 cm	80 cm	60 cm	90 cm	80 cm	60 cm
Cappe	Cappe a muro		Design inclinato DWK87FN60 	DWK67FN60 	Design inclinato DWK85DK6K 	DWK65DK6K 	
	Design classico	DWB96FM50 		Design classico DWB94BC50 		DWB64BC50 	

# Cappe da incasso integrabili a pensile.

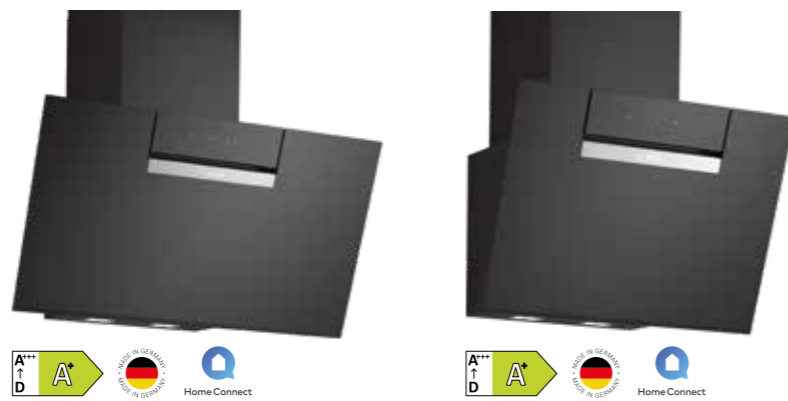
## Come leggere la tabella?

1. Scegli le caratteristiche principali che stai cercando per il tuo nuovo elettrodomestico Bosch, nella colonna di sinistra
2. Individua i vantaggi di ogni Serie per affinare la selezione
3. Utilizza queste informazioni per approfondire le dotazioni dei modelli che possono interessarti

		Serie   6				Serie   4				Serie   2	
Tipo		90 cm	86 cm	60 cm	52 cm	90 cm	73 cm	60 cm	53 cm	60 cm	53 cm
Cappe da incasso integrabili a pensile	Cappe telescopiche									DFM064W54	
	Cappe a scomparsa	DBB97AM60 	<b>Nuovo</b> DLN87AC50 	DBB67AM60 	<b>Nuovo</b> DLN56AC50 	DBB96AF60   DBB96AF50 	DHL755BL 	DBB66AF60   DBB66AF50 	DHL555BL 	DLN53AA70 	

## Serie | 4

Cappe a muro - Design inclinato 80 e 60 cm

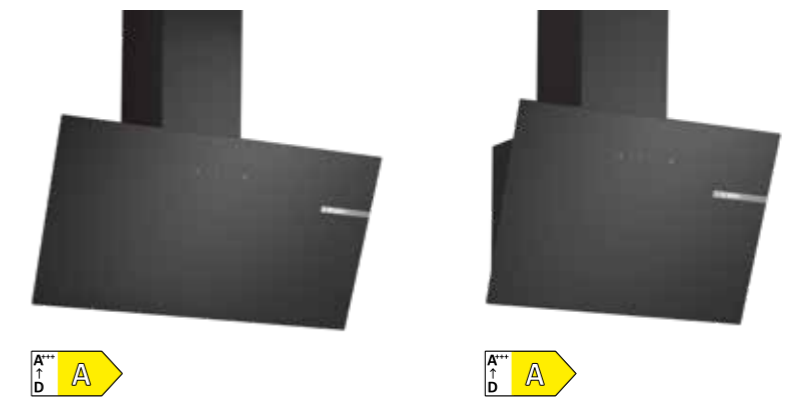


Modello	DWK87FN60	DWK67FN60
Prezzo	€ 900,00	€ 800,00
EAN	4242005403455	4242005403424
Caratteristiche principali	<ul style="list-style-type: none"> <li>• HomeConnect</li> <li>• Classe di efficienza energetica A+</li> <li>• Motore BLDC EcoSilence Drive</li> <li>• TouchControl per controllo velocità ed illuminazione</li> <li>• Filtri metallici antigrasso lavabili in lavastoviglie</li> <li>• 3 velocità di funzionamento, 1 stadio intensivo</li> <li>• Reset automatico dal livello intensivo al livello normale dopo 6 minuti</li> <li>• 2 luci LED da 3W</li> <li>• Funzionamento ad espulsione o a ricircolo d'aria</li> <li>• Per il funzionamento a ricircolo è necessario l'utilizzo del normale kit di ricircolo</li> <li>• Smart Hood automatic: PerfectAir sensor: regola automaticamente l'intensità di aspirazione in base ai livelli di odori e fumi presenti nell'aria</li> <li>• Controllo piano-cappa</li> </ul>	<ul style="list-style-type: none"> <li>• HomeConnect</li> <li>• Classe di efficienza energetica A+</li> <li>• Motore BLDC EcoSilence Drive</li> <li>• TouchControl per controllo velocità ed illuminazione</li> <li>• Filtri metallici antigrasso lavabili in lavastoviglie</li> <li>• 3 velocità di funzionamento, 1 stadio intensivo</li> <li>• Reset automatico dal livello intensivo al livello normale dopo 6 minuti</li> <li>• 2 luci LED da 3W</li> <li>• Funzionamento ad espulsione o a ricircolo d'aria</li> <li>• Per il funzionamento a ricircolo è necessario l'utilizzo del normale kit di ricircolo</li> <li>• Smart Hood automatic: PerfectAir sensor: regola automaticamente l'intensità di aspirazione in base ai livelli di odori e fumi presenti nell'aria</li> <li>• Controllo piano-cappa</li> </ul>

Possibilità d'installazione a ricircolo con o senza camino  
 Filtri a carboni attivi necessari per installazione a ricircolo (vedi sezione accessori)

## Serie | 2

Cappe a muro - Design inclinato 80 e 60 cm



Modello	DWK85DK6K	DWK65DK6K
Prezzo	€ 600,00	€ 550,00
EAN	4242005466610	4242005466603
Caratteristiche principali	<ul style="list-style-type: none"> <li>• Classe di efficienza energetica A</li> <li>• Motore monofase</li> <li>• TouchControl per controllo velocità ed illuminazione</li> <li>• Filtri metallici antigrasso lavabili in lavastoviglie</li> <li>• 3 velocità di funzionamento, 1 stadio intensivo</li> <li>• Reset automatico dal livello intensivo al livello normale dopo 5 minuti</li> <li>• 2 luci LED da 3W</li> <li>• Funzionamento ad espulsione o a ricircolo d'aria</li> <li>• Per il funzionamento a ricircolo è necessario l'utilizzo del normale kit di ricircolo</li> </ul>	<ul style="list-style-type: none"> <li>• Classe di efficienza energetica A</li> <li>• Motore monofase</li> <li>• TouchControl per controllo velocità ed illuminazione</li> <li>• Filtri metallici antigrasso lavabili in lavastoviglie</li> <li>• 3 velocità di funzionamento, 1 stadio intensivo</li> <li>• Reset automatico dal livello intensivo al livello normale dopo 5 minuti</li> <li>• 2 luci LED da 3W</li> <li>• Funzionamento ad espulsione o a ricircolo d'aria</li> <li>• Per il funzionamento a ricircolo è necessario l'utilizzo del normale kit di ricircolo</li> </ul>

Possibilità d'installazione a ricircolo con o senza camino  
 Filtri a carboni attivi necessari per installazione a ricircolo (vedi sezione accessori)

## Serie | 4

Cappe a muro - Design classico 90 e 60 cm



Modello	DWB96FM50
Prezzo	<b>€ 695,00</b>
EAN	4242005051137
Caratteristiche principali	<ul style="list-style-type: none"> <li>• Classe di efficienza energetica B</li> <li>• Motore monofase</li> <li>• Controllo elettronico TouchSelect</li> <li>• Filtri metallici antigrasso lavabili in lavastoviglie</li> <li>• 3 velocità di funzionamento, 1 stadio intensivo</li> <li>• Reset automatico dal livello intensivo al livello normale dopo 6 minuti</li> <li>• 2 luci LED da 1,5W</li> <li>• Funzionamento ad espulsione o a ricircolo d'aria</li> <li>• Per il funzionamento a ricircolo è necessario l'utilizzo del kit di ricircolo CleanAir o del normale kit di ricircolo</li> </ul>

Possibilità d'installazione a ricircolo con o senza camino  
 Filtri a carboni attivi necessari per installazione a ricircolo (vedi sezione accessori)

## Serie | 2

Cappe a muro - Design classico 90 e 60 cm



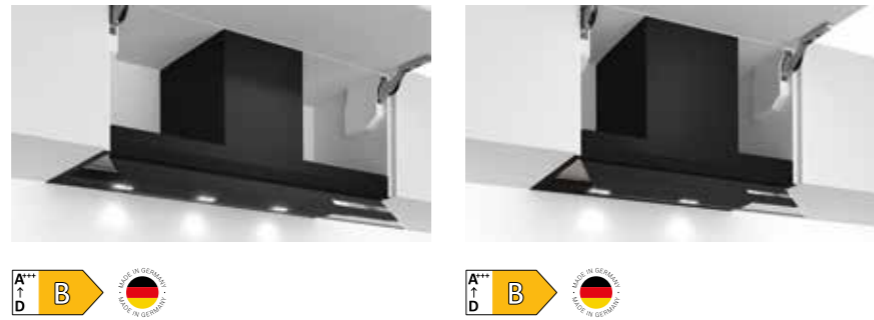
Modello	DWB94BC50	DWB64BC50
Prezzo	<b>€ 485,00</b>	<b>€ 420,00</b>
EAN	4242005051090	4242005050994
Caratteristiche principali	<ul style="list-style-type: none"> <li>• Classe di efficienza energetica D</li> <li>• Motore monofase</li> <li>• Filtri metallici antigrasso lavabili in lavastoviglie</li> <li>• 3 velocità di funzionamento regolabili tramite pulsanti</li> <li>• 2 luci LED da 1,5W</li> <li>• Funzionamento ad espulsione o a ricircolo d'aria</li> <li>• Per il funzionamento a ricircolo è necessario l'utilizzo del kit di ricircolo CleanAir o del normale kit di ricircolo</li> </ul>	<ul style="list-style-type: none"> <li>• Classe di efficienza energetica D</li> <li>• Motore monofase</li> <li>• Filtri metallici antigrasso lavabili in lavastoviglie</li> <li>• 3 velocità di funzionamento regolabili tramite pulsanti</li> <li>• 2 luci LED da 1,5W</li> <li>• Funzionamento ad espulsione o a ricircolo d'aria</li> <li>• Per il funzionamento a ricircolo è necessario l'utilizzo del kit di ricircolo CleanAir o del normale kit di ricircolo</li> </ul>

Possibilità d'installazione a ricircolo con o senza camino  
 Filtri a carboni attivi necessari per installazione a ricircolo (vedi sezione accessori)



## Serie | 6

Cappe integrabili a pensile - Design a scomparsa 90 e 60 cm

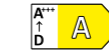


Modello	DBB97AM60	DBB67AM60
Prezzo	<b>€ 1.015,00</b>	<b>€ 955,00</b>
EAN	4242005278206	4242005297931
Caratteristiche principali	<ul style="list-style-type: none"> <li>• Classe di efficienza energetica B</li> <li>• Cappa design integrato 90 cm</li> <li>• Motore monofase</li> <li>• Filtri metallici antigrasso lavabili in lavastoviglie</li> <li>• 3 velocità di funzionamento, 1 stadio intensivo</li> <li>• Reset automatico dal livello intensivo al livello normale dopo 6 minuti</li> <li>• 3 luci LED da 3W</li> <li>• Funzionamento ad espulsione o a ricircolo d'aria</li> <li>• Per il funzionamento a ricircolo è necessario l'utilizzo del kit di ricircolo CleanAir o del normale kit di ricircolo</li> </ul>	<ul style="list-style-type: none"> <li>• Classe di efficienza energetica B</li> <li>• Cappa design integrato 60 cm</li> <li>• Motore monofase</li> <li>• Filtri metallici antigrasso lavabili in lavastoviglie</li> <li>• 3 velocità di funzionamento, 1 stadio intensivo</li> <li>• Reset automatico dal livello intensivo al livello normale dopo 6 minuti</li> <li>• 2 luci LED da 3W</li> <li>• Funzionamento ad espulsione o a ricircolo d'aria</li> <li>• Per il funzionamento a ricircolo è necessario l'utilizzo del kit di ricircolo CleanAir o del normale kit di ricircolo</li> </ul>

Filtri a carboni attivi necessari per installazione a ricircolo (vedi sezione accessori)

## Serie | 6

Cappe integrabili a pensile - Design a scomparsa 86 e 52 cm



Modello	DLN87AC50	DLN56AC50
Prezzo	<b>€ 705,00</b>	<b>€ 600,00</b>
EAN	4242005475667	4242005475360
Caratteristiche principali	<ul style="list-style-type: none"> <li>• Classe di efficienza energetica A</li> <li>• Cappa design integrato 86 cm</li> <li>• Motore monofase</li> <li>• 3 velocità di funzionamento, 2 stadi intensivi</li> <li>• Reset automatico dal livello intensivo al livello normale dopo 6 minuti</li> <li>• 2 luci LED da 1W</li> <li>• Aspirazione perimetrale</li> <li>• Funzionamento ad espulsione o a ricircolo d'aria</li> <li>• Per il funzionamento a ricircolo è necessario l'utilizzo del kit di ricircolo CleanAir o del normale kit di ricircolo</li> </ul>	<ul style="list-style-type: none"> <li>• Classe di efficienza energetica B</li> <li>• Cappa design integrato 52 cm</li> <li>• Motore monofase</li> <li>• 3 velocità di funzionamento, 2 stadi intensivi</li> <li>• Reset automatico dal livello intensivo al livello normale dopo 6 minuti</li> <li>• 2 luci LED da 1W</li> <li>• Aspirazione perimetrale</li> <li>• Funzionamento ad espulsione o a ricircolo d'aria</li> <li>• Per il funzionamento a ricircolo è necessario l'utilizzo del kit di ricircolo CleanAir o del normale kit di ricircolo</li> </ul>

Filtri a carboni attivi necessari per installazione a ricircolo (vedi sezione accessori)

## Serie | 4

Cappe integrabili a pensile - Design a scomparsa 90 e 60 cm



Modello	DBB96AF60	DBB66AF60
Prezzo	<b>€ 770,00</b>	<b>€ 665,00</b>
EAN	4242005393015	4242005393008
Caratteristiche principali	<ul style="list-style-type: none"> <li>• Classe di efficienza energetica A</li> <li>• Installazione integrata nel pensile</li> <li>• Motore monofase</li> <li>• Filtri metallici antigrasso lavabili in lavastoviglie</li> <li>• 3 velocità di funzionamento</li> <li>• Reset automatico dal livello intensivo al livello normale dopo 6 minuti</li> <li>• 2 luci LED da 2,5W</li> <li>• Funzionamento ad espulsione o a ricircolo d'aria</li> <li>• Per il funzionamento a ricircolo è necessario l'utilizzo del kit di ricircolo CleanAir o del normale kit di ricircolo</li> </ul>	<ul style="list-style-type: none"> <li>• Classe di efficienza energetica A</li> <li>• Installazione integrata nel pensile</li> <li>• Motore monofase</li> <li>• Filtri metallici antigrasso lavabili in lavastoviglie</li> <li>• 3 velocità di funzionamento</li> <li>• 2 luci LED da 2,5W</li> <li>• Funzionamento ad espulsione o a ricircolo d'aria</li> <li>• Per il funzionamento a ricircolo è necessario l'utilizzo del kit di ricircolo CleanAir o del normale kit di ricircolo</li> </ul>

Filtri a carboni attivi necessari per installazione a ricircolo (vedi sezione accessori)

## Serie | 4

Cappe integrabili a pensile - Design a scomparsa 90 e 60 cm



Modello	DBB96AF50	DBB66AF50
Prezzo	<b>€ 635,00</b>	<b>€ 545,00</b>
EAN	4242005163687	4242005163670
Caratteristiche principali	<ul style="list-style-type: none"> <li>• Classe di efficienza energetica A</li> <li>• Cappa design integrato 90 cm</li> <li>• Motore monofase</li> <li>• Filtri metallici antigrasso lavabili in lavastoviglie</li> <li>• 3 velocità di funzionamento</li> <li>• 2 luci LED da 2,5W</li> <li>• Funzionamento ad espulsione o a ricircolo d'aria</li> <li>• Per il funzionamento a ricircolo è necessario l'utilizzo del kit di ricircolo CleanAir o del normale kit di ricircolo</li> </ul>	<ul style="list-style-type: none"> <li>• Classe di efficienza energetica A</li> <li>• Cappa design integrato 60 cm</li> <li>• Motore monofase</li> <li>• Filtri metallici antigrasso lavabili in lavastoviglie</li> <li>• 3 velocità di funzionamento</li> <li>• 2 luci LED da 2,5W</li> <li>• Funzionamento ad espulsione o a ricircolo d'aria</li> <li>• Per il funzionamento a ricircolo è necessario l'utilizzo del kit di ricircolo CleanAir o del normale kit di ricircolo</li> </ul>

Filtri a carboni attivi necessari per installazione a ricircolo (vedi sezione accessori)

## Serie | 4

Cappe integrabili a pensile - Design a scomparsa 73 e 53 cm



Modello	DHL755BL	DHL555BL
Prezzo	€ 555,00	€ 495,00
EAN	4242005123377	4242005122455
Caratteristiche principali	<ul style="list-style-type: none"> <li>• Classe di efficienza energetica C</li> <li>• Cappa design integrato 73 cm</li> <li>• Motore monofase</li> <li>• Filtro grassi metallico con cornice in alluminio, lavabile in lavastoviglie</li> <li>• 3 velocità di funzionamento, 1 stadio intensivo</li> <li>• 2 luci LED da 2,15W</li> <li>• Funzionamento ad espulsione o a ricircolo d'aria</li> <li>• Per il funzionamento a ricircolo è necessario l'accessorio kit a ricircolo</li> </ul>	<ul style="list-style-type: none"> <li>• Classe di efficienza energetica C</li> <li>• Cappa design integrato 53 cm</li> <li>• Motore monofase</li> <li>• Filtro grassi metallico con cornice in alluminio, lavabile in lavastoviglie</li> <li>• 3 velocità di funzionamento, 1 stadio intensivo</li> <li>• 2 luci LED da 2,15W</li> <li>• Funzionamento ad espulsione o a ricircolo d'aria</li> <li>• Per il funzionamento a ricircolo è necessario l'accessorio kit a ricircolo</li> </ul>

Filtri a carboni attivi necessari per installazione a ricircolo (vedi sezione accessori)

## Serie | 2

Cappa integrabile a pensile - Design a scomparsa 53 cm



Modello	DLN53AA70
Prezzo	€ 225,00
EAN	4242005095476
Caratteristiche principali	<ul style="list-style-type: none"> <li>• Classe di efficienza energetica D</li> <li>• Cappa design integrato 53 cm</li> <li>• Motore monofase</li> <li>• Filtri metallici antigrasso lavabili in lavastoviglie</li> <li>• 3 velocità di funzionamento</li> <li>• 2 luci LED da 3W</li> <li>• Funzionamento ad espulsione o a ricircolo d'aria</li> <li>• Per il funzionamento a ricircolo è necessario l'accessorio kit a ricircolo</li> </ul>

Filtri a carboni attivi necessari per installazione a ricircolo (vedi sezione accessori)

## Serie | 2

Cappa integrabile a pensile - Design telescopico 60 cm



<b>Modello</b>	<b>DFM064W54</b>
<b>Prezzo</b>	<b>€ 385,00</b>
<b>EAN</b>	4242005231997
<b>Caratteristiche principali</b>	<ul style="list-style-type: none"> <li>• Classe di efficienza energetica B</li> <li>• Cappa design integrato 60 cm</li> <li>• Motore monofase</li> <li>• Profilo in acciaio inox incluso</li> <li>• Slider meccanico per controllo potenza ed illuminazione</li> <li>• Filtri metallici antigrasso lavabili in lavastoviglie</li> <li>• 3 velocità di funzionamento</li> <li>• Spegnimento e accensione automatico della cappa alla chiusura e apertura del frontalino</li> <li>• 2 luci LED da 1,5W</li> <li>• Funzionamento ad espulsione o a ricircolo d'aria</li> <li>• Per il funzionamento a ricircolo è necessario l'accessorio kit a ricircolo</li> </ul>

Filtri a carboni attivi necessari per installazione a ricircolo (vedi sezione accessori)

## Accessori speciali per cappe

	<b>Modello</b>	<b>Descrizione</b>	<b>Adatto a</b>
	<b>DWZ1KK1B6</b> EAN: 4242005403158 € 110,00	Filtro anti odore di ricambio Clean Air Plus	Cappe Serie 4 design inclinato
	<b>DWZ1KK1I6</b> EAN: 4242005403165 € 200,00	Kit di prima installazione per montaggio a ricircolo Clean Air Plus	Cappe Serie 4 design inclinato
	<b>DWZ1KK1V6</b> EAN: 4242005403370 € 170,00	Kit di prima installazione per montaggio a ricircolo Clean Air Plus (senza camino)	Cappe Serie 4 design inclinato
	<b>DWZ0X0J0</b> EAN: 4242005099375 € 537,00	Kit di prima installazione per montaggio a ricircolo con filtro rigenerabile in forno	Cappe Serie 2 e Serie 4 Design classico
	<b>DWZ1DX1I6</b> EAN: 4242005179763 € 179,00	Kit di prima installazione per montaggio a ricircolo CleanAir Plus	Cappe Serie 2 e Serie 4 Design classico
	<b>DWZ1FX5C6</b> EAN: 4242005179909 € 322,00	Kit di prima installazione per montaggio a ricircolo esterno CleanAir Plus	Cappe Serie 2 e Serie 4 Design classico
	<b>DHZ1225</b> EAN: 4242002502953 € 180,00	Canale di ventilazione 1000 mm	Cappe Serie 2 e Serie 4 Design classico
	<b>DWZ1BK1B6</b> EAN: 4242005391820 € 110,00	Filtro anti odore di ricambio Clean Air Plus	Cappe Serie 6 e 8 Design inclinato
	<b>DWZ1BK1I6</b> EAN: 4242005391783 € 200,00	Kit di prima installazione per montaggio a ricircolo Clean Air Plus	Cappe Serie 6 e 8 Design inclinato

Accessori speciali acquistabili separatamente

## Accessori speciali per cappe

	Modello	Descrizione	Adatto a
	<b>DWZ1BK1V6</b> EAN: 4242005391806 € 170,00	Kit di prima installazione per montaggio a ricircolo Clean Air Plus (senza camino)	Cappe Serie 6 e 8 Design inclinato
	<b>DWZ1GK1A2</b> EAN: 4242005399017 € 45,00	Filtro anti odore di ricambio	Cappe Serie 2 Design inclinato
	<b>DWZ1GK1U2</b> EAN: 4242005399000 € 150,00	Kit di prima installazione per montaggio a ricircolo	Cappe Serie 2 Design inclinato
	<b>DWZ1DX1I4</b> EAN: 4242005284115 € 87,00	Kit di prima installazione per montaggio a ricircolo CleanAir	Cappe Serie 2 e 4 Design classico
	<b>DWZ1DX1B4</b> EAN: 4242005284108 € 65,00	Filtro antiodore a carboni attivi di ricambio CleanAir	Cappe Serie 2 e 4 Design classico
	<b>DWZ1IT1I4</b> EAN: 4242005284139 € 65,00	Kit di prima installazione per montaggio a ricircolo CleanAir	DFM064W54
	<b>DWZ1IT1B4</b> EAN: 4242005284122 € 45,00	Filtro antiodore a carboni attivi di ricambio CleanAir	DFM064W54
	<b>DWZ0IB0U0</b> EAN: 4242005172535 € 125,00	Kit di prima installazione per montaggio a ricircolo	Cappe Serie 4 a Scomparsa tranne DHL555BL e DHL755BL
	<b>DWZ6IB1I4</b> EAN: 4242005301317 € 87,00	Kit di prima installazione per montaggio a ricircolo esterno Cleanair	Cappe Serie 6 a Scomparsa tranne DLN87AC50 e DLN56AC50

## Accessori speciali per cappe

	Modello	Descrizione	Adatto a
	<b>DHZ5605</b> EAN: 4242002821818 € 176,00	Kit di prima installazione per montaggio a ricircolo	Cappe Serie 6 a Scomparsa tranne DBB67AM60 e DBB97AM60
	<b>DWZ0IN0T0</b> EAN: 4242005118960 € 67,00	Kit di prima installazione per montaggio a ricircolo	DLN53AA70
	<b>DWZ1IT1D1</b> EAN: 4242005223695 € 806,00	Kit di prima installazione per montaggio a ricircolo esterno con filtro rigenerabile in forno	Cappe Serie 4 a Scomparsa tranne DHL555BL e DHL755BL, Serie 6 a Scomparsa
	<b>DWZ1IX1C6</b> EAN: 4242005179879 € 394,00	Kit di prima installazione per montaggio a ricircolo esterno CleanAir Plus	Cappe Serie 4 a Scomparsa tranne DHL555BL e DHL755BL, Serie 6 a Scomparsa
	<b>DWZ1IX1B6</b> EAN: 4242005179916 € 88,00	Filtro anti odore di ricambio CleanAir Plus	Cappe Serie 4 a Scomparsa tranne DHL555BL e DHL755BL, Serie 6 a Scomparsa
	<b>DSZ4682</b> EAN: 4242005237449 € 94,00	Pannello frontale decorativo bianco 60 cm	DFM064W54
	<b>DSZ4686</b> EAN: 4242005237463 € 94,00	Pannello frontale decorativo nero 60 cm	DFM064W54
	<b>DSZ4986</b> EAN: 4242005237999 € 135,00	Pannello frontale decorativo nero 90 cm	DFM094W53
	<b>DHZ7305</b> EAN: 4242002259871 € 35,00	Filtro antiodore a carboni attivi	DHL755BL DHL555BL

	Modello	Descrizione	Adatto a
	<b>DHZ5316</b> EAN: 4242002780351 € 119,00	Filtro antiodore a carboni attivi di ricambio	DLN87AC50 DLN56AC50
	<b>DWZ01N0A0</b> EAN: 4242005120819 € 48,00	Filtro antiodore a carboni attivi di ricambio	DLN53AA70
	<b>DWZ01M0A0</b> EAN: 4242005052202 € 46,00	Filtro antiodore a carboni attivi di ricambio	DBB66AF50 DBB96AF50 DBB66AF60

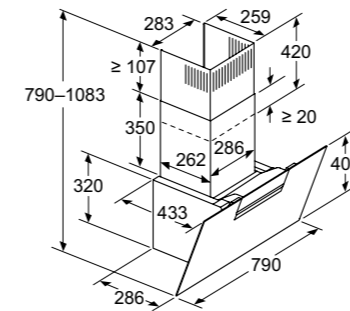
Accessori speciali acquistabili separatamente

## Disegni Tecnici

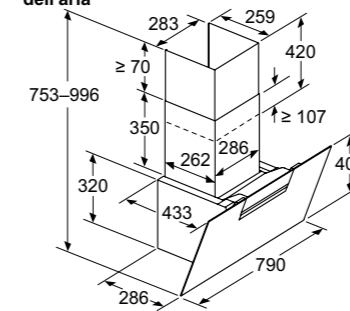
## Disegni tecnici Cappa a muro Design inclinato Serie 4

## DWK87FN60

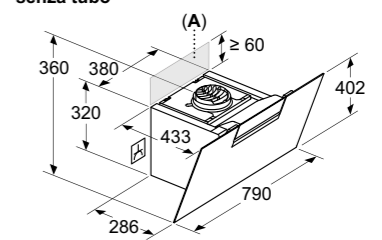
Apparecchio in modalità di ricircolo d'aria



Apparecchio in modalità di estrazione dell'aria

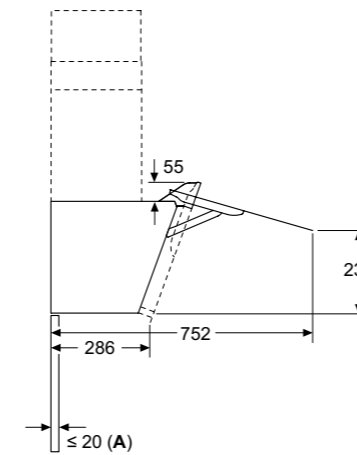


Apparecchio in modalità di ricircolo d'aria senza tubo



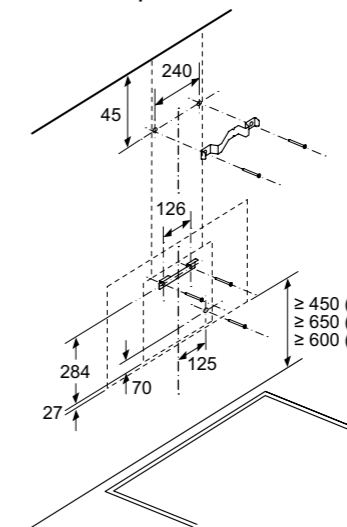
La presa pu essere applicata lateralmente o sulla parte superiore dell'apparecchio

A: Presa solo all'esterno dell'area contrassegnata



A: Spessore max. della parete posteriore

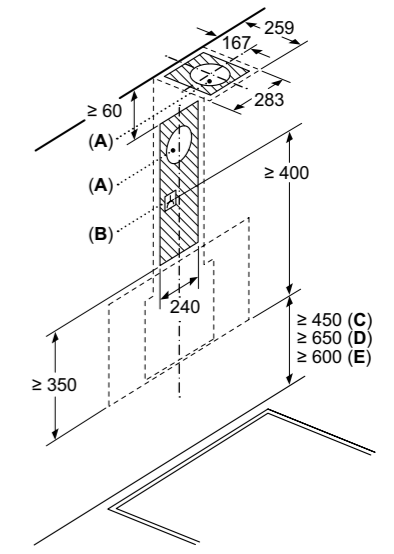
Installazione a parete con camino



A: Elettrico

B: Gas: dal bordo superiore del supporto pentola

C: Elettrico: per Australia e Nuova Zelanda



A: Foro d'espulsione

B: Presa

C: Elettrico

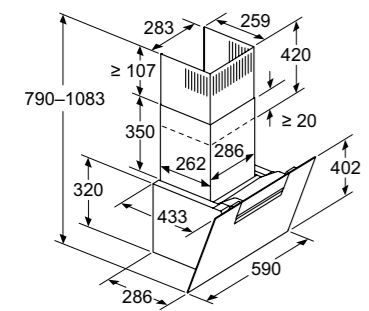
D: Gas: dal bordo superiore del supporto pentola

E: Elettrico: per Australia e Nuova Zelanda

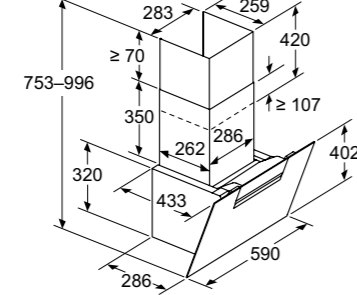
Disegni tecnici Cappa a muro Design inclinato Serie 4

DWK67FN60

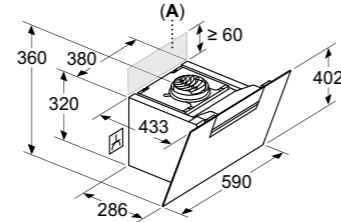
Apparecchio in modalità di ricircolo d'aria



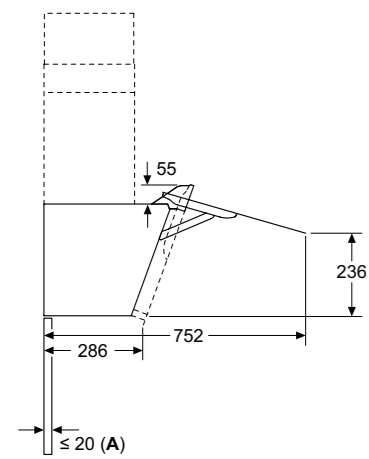
Apparecchio in modalità di estrazione dell'aria



Apparecchio in modalità di ricircolo d'aria senza tubo

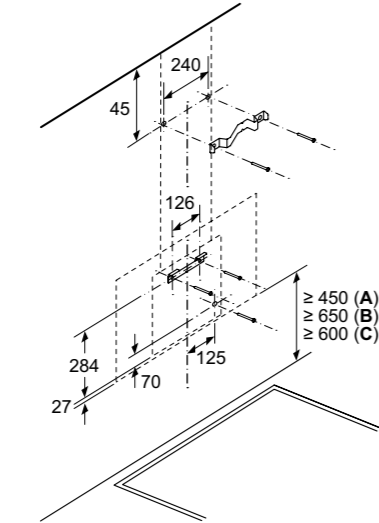


La presa può essere applicata lateralmente o sulla parte superiore dell'apparecchio  
A: Presa solo all'esterno dell'area contrassegnata

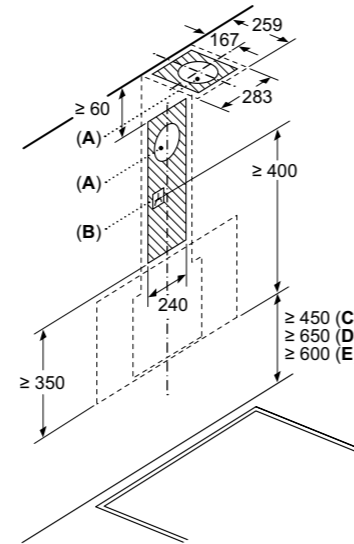


A: Spessore max. della parete posteriore

Installazione a parete con camino



A: Elettrico  
B: Gas: dal bordo superiore del supporto pentola  
C: Elettrico: per Australia e Nuova Zelanda



A: Foro d'espulsione  
B: Presa  
C: Elettrico  
D: Gas: dal bordo superiore del supporto pentola  
E: Elettrico: per Australia e Nuova Zelanda

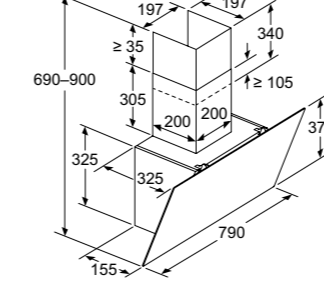
Dimensioni in mm.

Disegni Tecnici

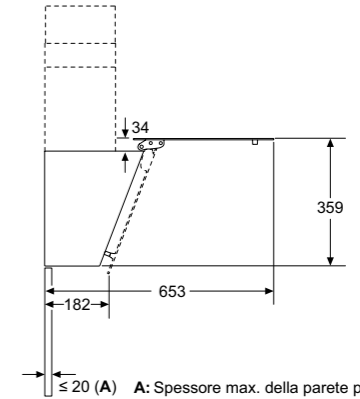
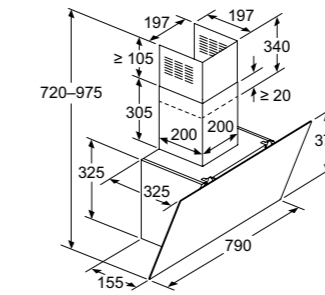
Disegni tecnici Cappe a muro Design inclinato Serie 2

DWK85DK6K

Apparecchio in modalità di estrazione dell'aria

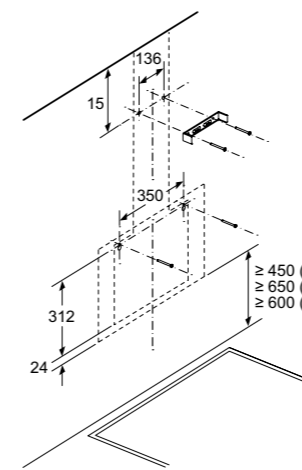


Apparecchio in modalità di ricircolo d'aria

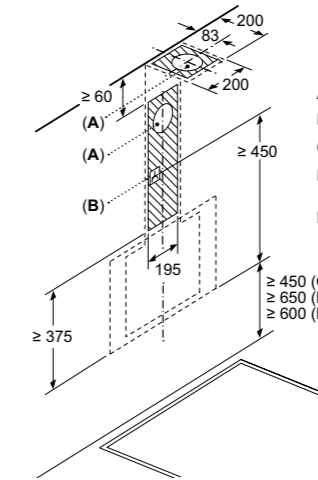


A: Spessore max. della parete posteriore

Installazione a parete con camino



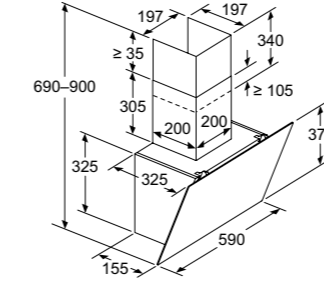
A: Elettrico  
B: Gas: dal bordo superiore del supporto pentola  
C: Elettrico: per Australia e Nuova Zelanda



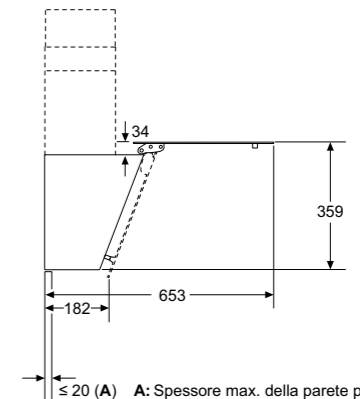
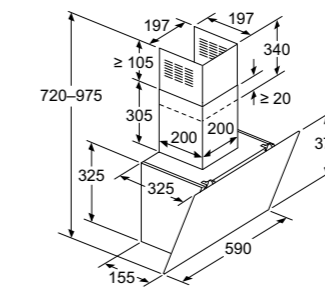
A: Foro d'espulsione  
B: Presa  
C: Elettrico  
D: Gas: dal bordo superiore del supporto pentola  
E: Elettrico: per Australia e Nuova Zelanda

DWK65DK6K

Apparecchio in modalità di estrazione dell'aria

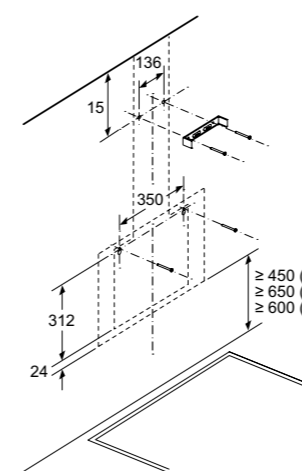


Apparecchio in modalità di ricircolo d'aria

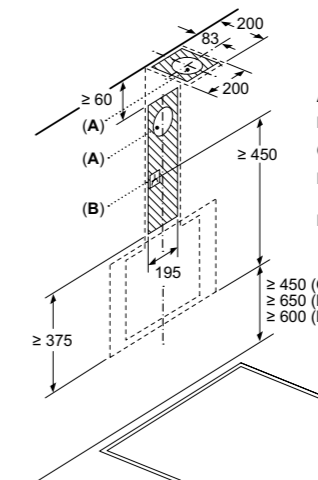


A: Spessore max. della parete posteriore

Installazione a parete con camino



A: Elettrico  
B: Gas: dal bordo superiore del supporto pentola  
C: Elettrico: per Australia e Nuova Zelanda

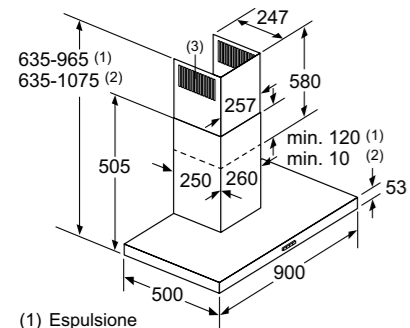


A: Foro d'espulsione  
B: Presa  
C: Elettrico  
D: Gas: dal bordo superiore del supporto pentola  
E: Elettrico: per Australia e Nuova Zelanda

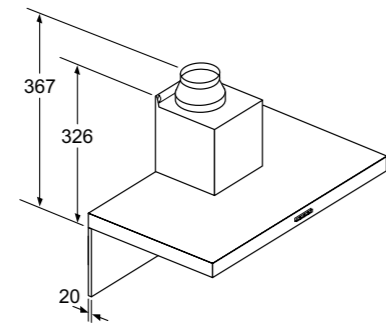
Dimensioni in mm.

Disegni tecnici Cappe a muro Design classico Serie 4 e Serie 2

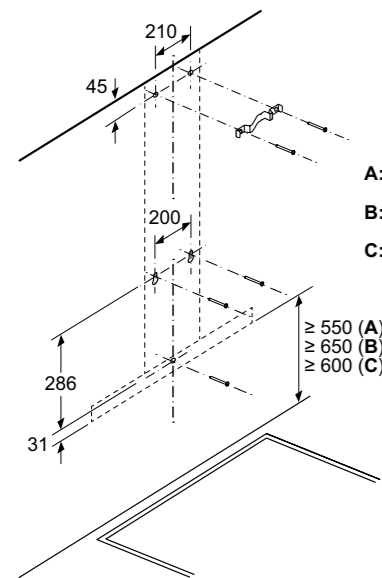
DWB96FM50, DWB94BC50



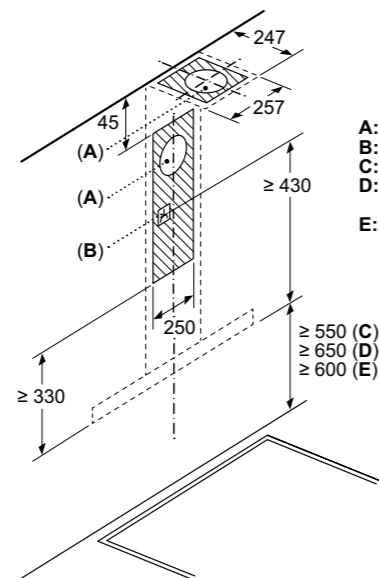
- (1) Espulsione
- (2) Ricircolo
- (3) Uscita dell'aria - Le fessure dell'espulsione devono essere montate rivolte verso il basso



In caso di utilizzo di una parete posteriore bisogna tenere in considerazione il design dell'apparecchio.



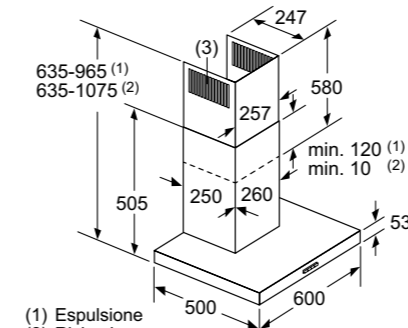
- A: Elettrico
- B: Gas: dal bordo superiore del supporto pentola
- C: Elettrico: per Australia e Nuova Zelanda



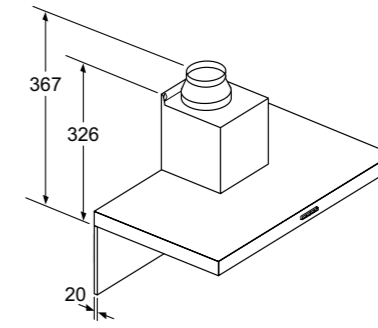
- A: Foro d'espulsione
- B: Presa
- C: Elettrico
- D: Gas: dal bordo superiore del supporto pentola
- E: Elettrico: per Australia e Nuova Zelanda

Disegni tecnici Cappa a muro Design classico Serie 2

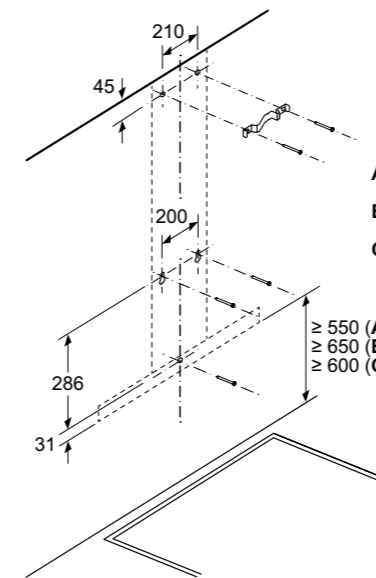
DWB64BC50



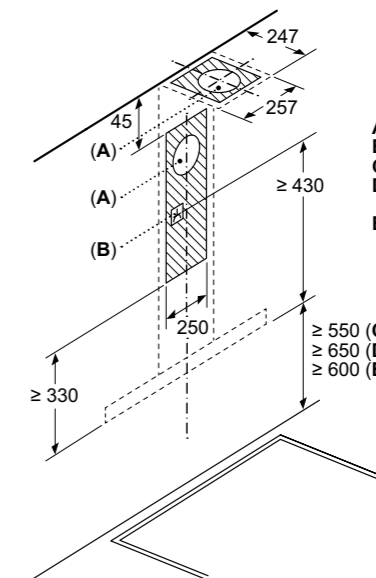
- (1) Espulsione
- (2) Ricircolo
- (3) Uscita dell'aria - Le fessure dell'espulsione devono essere montate rivolte verso il basso



In caso di utilizzo di una parete posteriore bisogna tenere in considerazione il design dell'apparecchio.



- A: Elettrico
- B: Gas: dal bordo superiore del supporto pentola
- C: Elettrico: per Australia e Nuova Zelanda



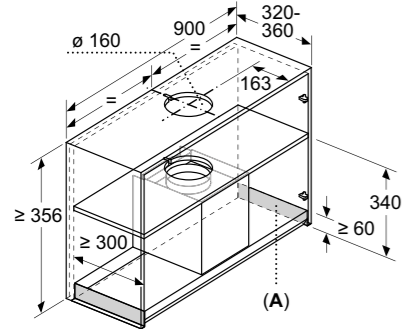
- A: Foro d'espulsione
- B: Presa
- C: Elettrico
- D: Gas: dal bordo superiore del supporto pentola
- E: Elettrico: per Australia e Nuova Zelanda



Disegni tecnici Cappe a scomparsa Serie 6

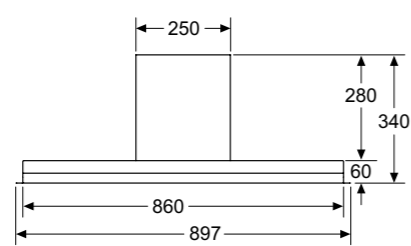
DBB97AM60

Esempio di montaggio

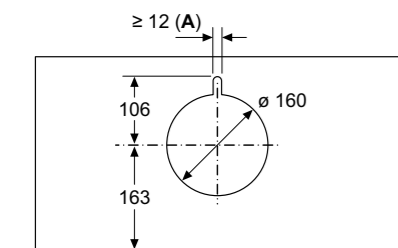
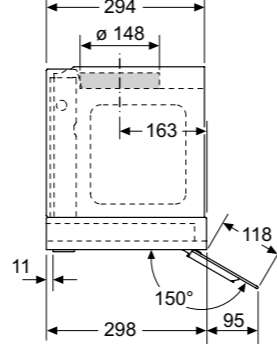


A: Area delle cerniere

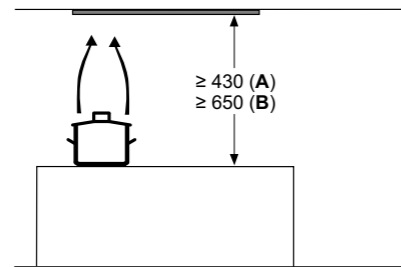
Vista frontale



Vista laterale



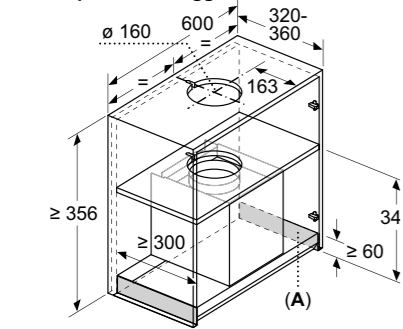
A: Passaggio del cavo



Dal bordo superiore del supporto pentole  
**A:** Min. 430 elettr.  
**B:** Min. 650 gas

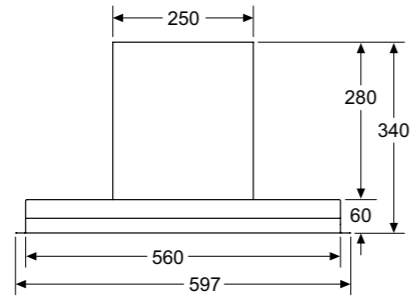
DBB67AM60

Esempio di montaggio

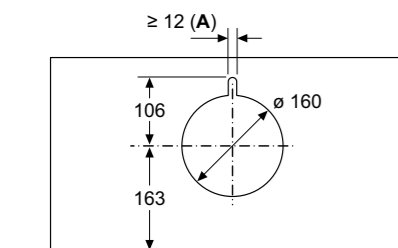
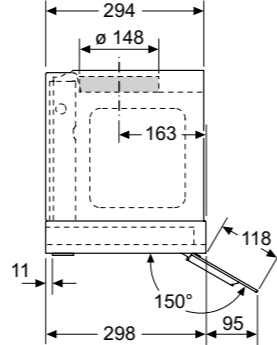


A: Area delle cerniere

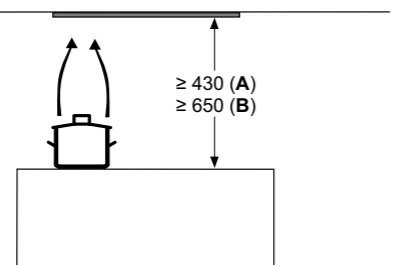
Vista frontale



Vista laterale



A: Passaggio del cavo

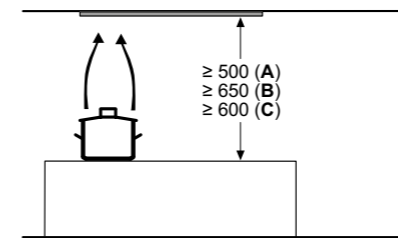
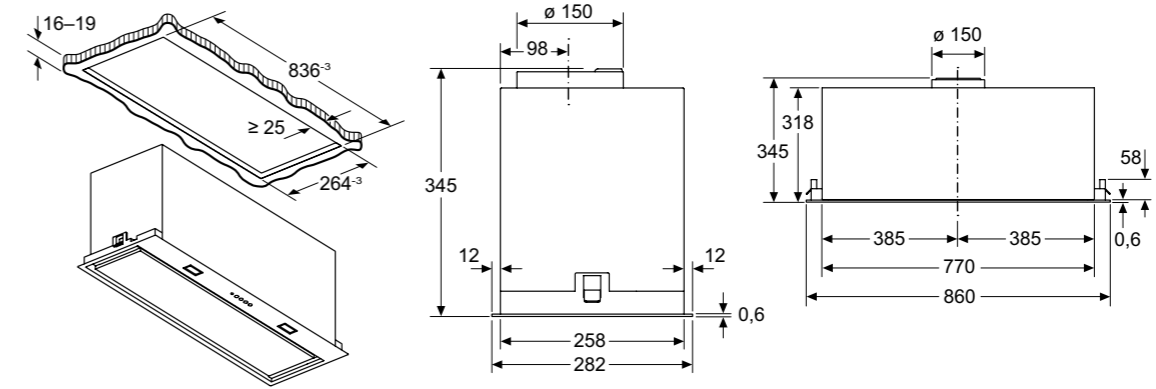


Dal bordo superiore del supporto pentole  
**A:** Min. 430 elettr.  
**B:** Min. 650 gas

Dimensioni in mm.

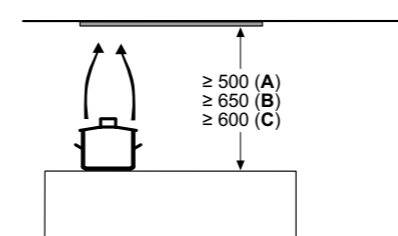
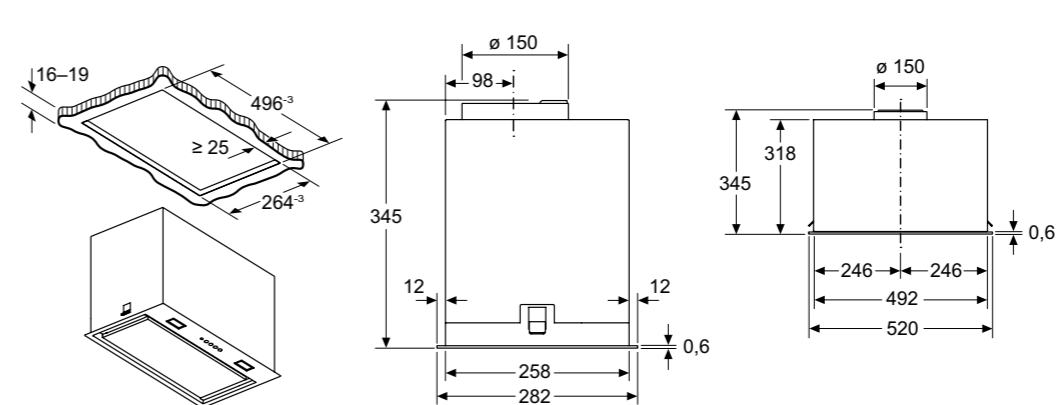
Disegni tecnici Cappe a scomparsa Serie 6

DLN87AC50



**A:** Elettrico  
**B:** Gas: dal bordo superiore del supporto pentola  
**C:** Elettrico: per Australia e Nuova Zelanda

DLN56AC50

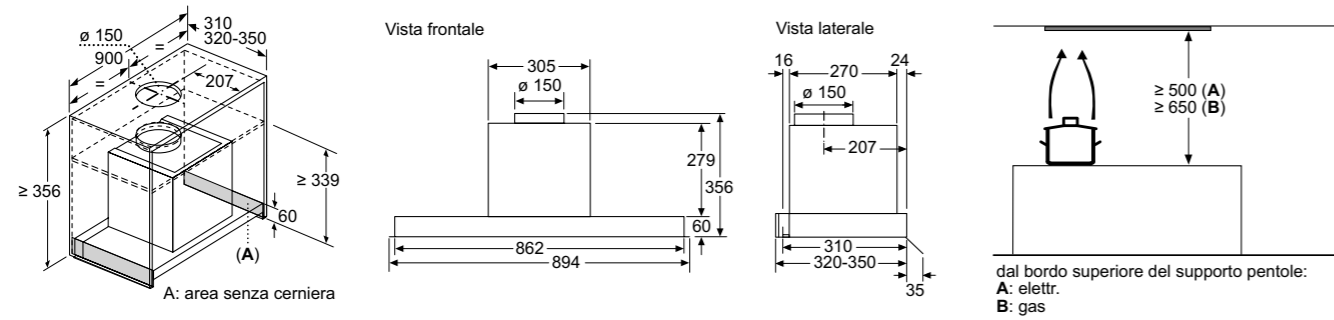


**A:** Elettrico  
**B:** Gas: dal bordo superiore del supporto pentola  
**C:** Elettrico: per Australia e Nuova Zelanda

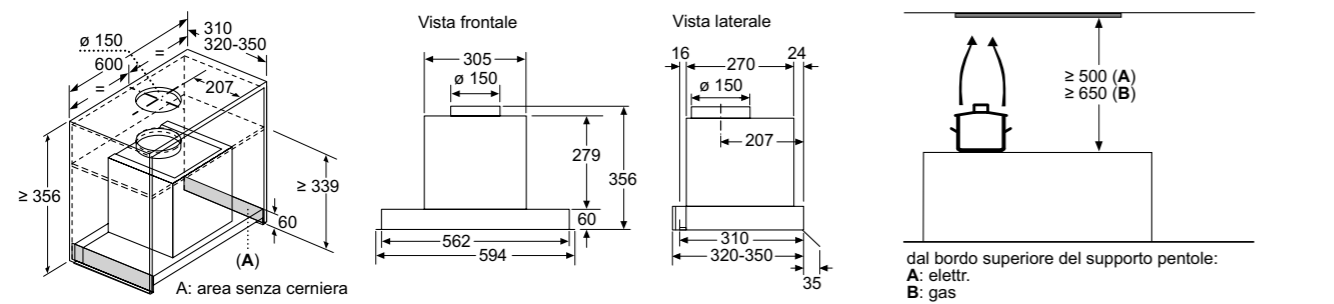
Dimensioni in mm.

Disegni tecnici Cappe a scomparsa Serie 4

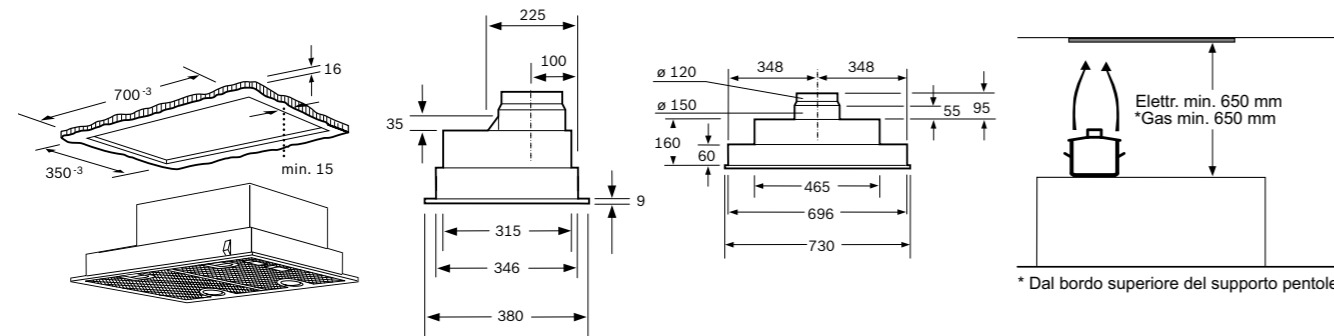
DBB96AF60, DBB96AF50



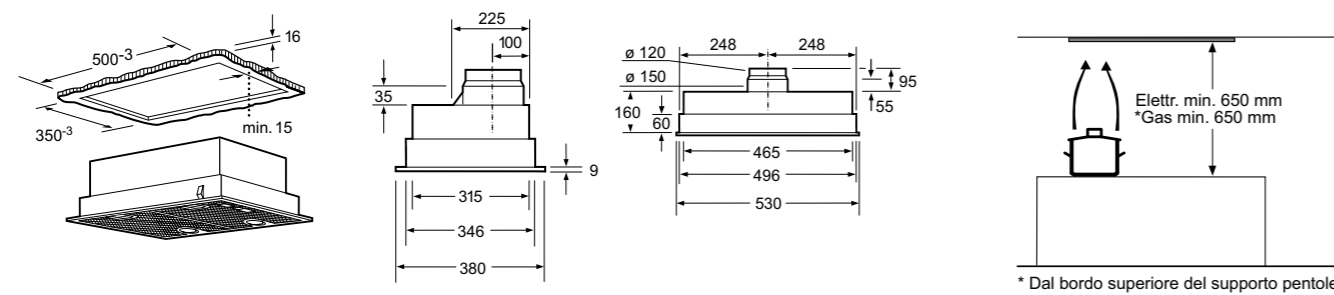
DBB66AF60, DBB66AF50



DHL755BL



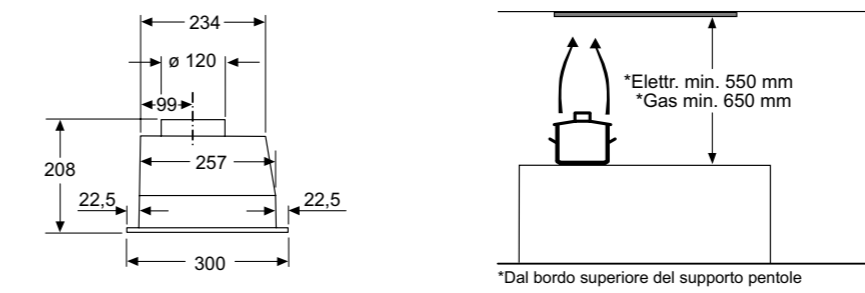
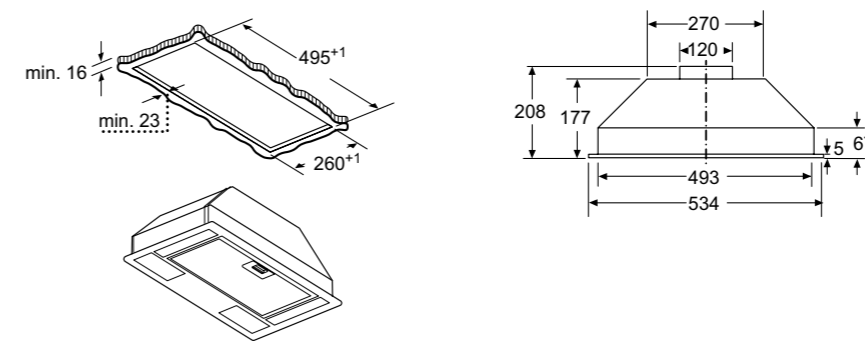
DHL555BL



Dimensioni in mm.

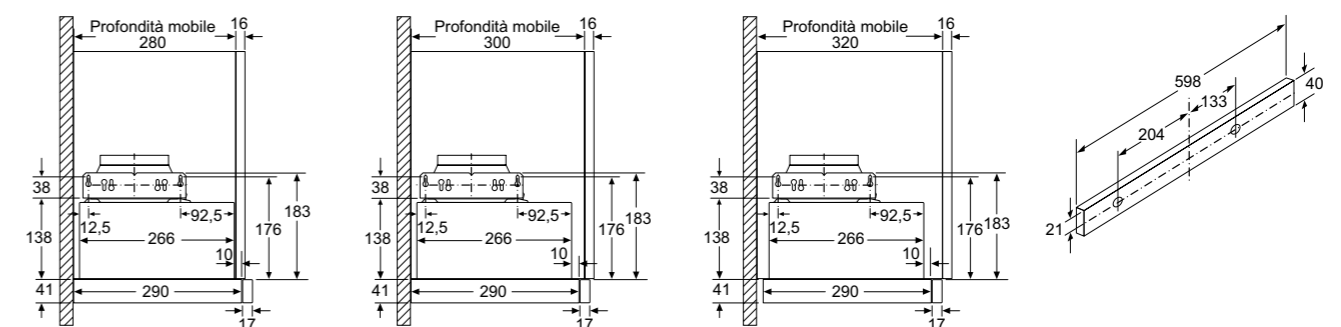
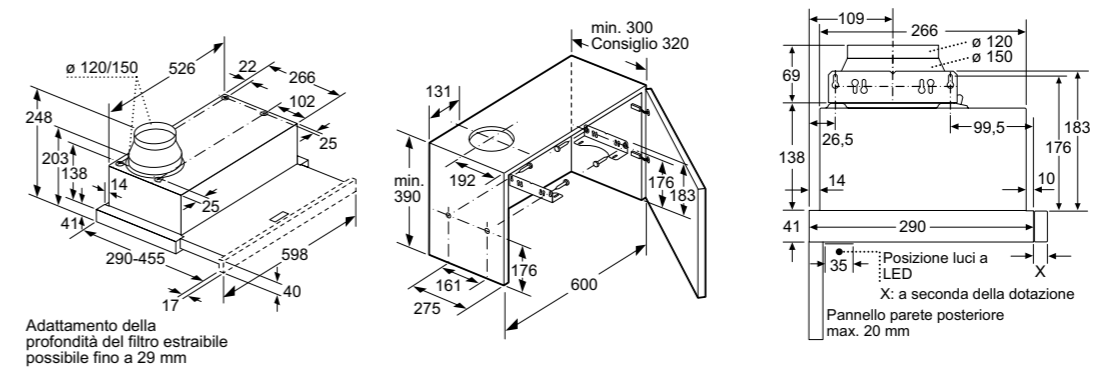
Disegni tecnici Cappa a scomparsa Serie 2

DLN53AA70



Disegni tecnici Cappa telescopica Serie 2

DFM064W54



Dimensioni in mm.

## Informazioni tecniche per cappe Serie | 4 e Serie | 2

Serie | 4

Serie | 2

Caratteristiche	Cappe a muro Design inclinato				
	DWK87FN60	DWK67FN60	DWK85DK6K	DWK65DK6K	
<b>Modelli</b>					
<b>Scheda prodotto secondo Regolamento (UE) N. 65/2014</b>					
Consumo annuo di energia	kWh	31,7	31,7	43,8	43,8
Classe di efficienza energetica <sup>1</sup>		A+	A+	A	A
Efficienza fluidodinamica	%	37,10	37,10	30	30
Classe di efficienza fluidodinamica		A	A	A	A
Efficienza luminosa	lx/W	69,7	69,7	76,1	76,1
Classe di efficienza luminosa		A	A	A	A
Efficienza del filtraggio dei grassi	%	75,80	75,80	55	55
Classe di efficienza del filtraggio dei grassi		C	C	E	E
Flusso d'aria (min./max.) a livello di potenza normale	m <sup>3</sup> /h	223/431	223/431	220/430	220/430
Flusso d'aria massimo	m <sup>3</sup> /h	768	768	430	430
Potenza sonora (min./max.) a livello di potenza normale	dB (A) re 1 pW	39/56	39/56	46/60	46/60
Potenza sonora massima	dB (A) re 1 pW	68	68	65	65
Consumo di energia in modo standby	W	0,28	0,28	0,49	0,49
Consumo di energia in modo spento	W	0,00	0,00	0,00	0,00
<b>Informazioni aggiuntive secondo Regolamento (UE) N. 66/2014</b>					
Fattore di incremento temporale		0,7	0,7	0,9	0,9
Indice di efficienza energetica		41,5	41,5	50,4	50,4
Flusso d'aria massimo (misurato al punto di massima efficienza)	m <sup>3</sup> /h	393,3	393,3	320	320
Pressione dell'aria misurata al punto di massima efficienza	Pa	353	353	430	430
Potenza elettrica assorbita al punto di massima efficienza	W	103,9	103,9	127,5	127,5
Potenza nominale del sistema di illuminazione	W	7,1	7,1	2,6	2,6
Illuminamento medio prodotto dal sistema di illuminazione sulla superficie di cottura	lux	502	502	198	198
<b>Dimensioni del prodotto</b>					
Altezza con installazione ad espulsione d'aria	mm	753-996	753-996	690-900	690-900
Altezza con installazione a ricircolo d'aria	mm	790-1083	790-1083	720-975	720-975
Larghezza	mm	790	590	790	590
Profondità	mm	433	433	325	325
Profondità con il frontale estratto	mm	-	-	-	-
<b>Dimensioni di incasso</b>					
Altezza	mm	-	-	-	-
Larghezza	mm	-	-	-	-
Profondità	mm	-	-	-	-
<b>Installazione</b>					
Diametro dello sbocco d'uscita dell'aria	mm	150	150	150	150
Distanza minima da un piano cottura elettrico	mm	450	450	450	450
Distanza minima da un piano cottura a gas	mm	650	650	650	650
Installazione ad espulsione / a ricircolo d'aria		• / •	• / •	• / •	• / •
Possibilità d'installazione a ricircolo con o senza camino		-	-	-	-
<b>Dotazioni</b>					
Home Connect / Controllo della cappa attraverso il piano / Smart Hood Automatic		•	•	- / -	- / -
Motore EcoSilence Drive		•	•	-	-
Tipo di controllo		Elettronico	Elettronico	Elettronico	Elettronico
Disconnessione automatica temporizzata dopo 10 minuti dalla fine della cottura		•	•	-	-
Indicatore elettronico di saturazione del filtro antigrasso		-	-	-	-
Indicatore elettronico di saturazione del filtro a carboni attivi		-	-	•	•
Programma di aspirazione intensiva con autoripristino		Dopo 6 minuti	Dopo 6 minuti	Dopo 5 minuti	Dopo 5 minuti
Aspirazione perimetrale		-	-	-	-
Tipo di filtro antigrasso		Alluminio multistrato	Alluminio multistrato	Alluminio multistrato	Alluminio multistrato
Numero di filtri antigrasso		2	2	1	1
Parti elettroniche isolate dai filtri		-	-	•	•
<b>Capacità di aspirazione</b>					
Livelli di aspirazione		4 (3 + 1 intensivo)	4 (3 + 1 intensivo)	4 (3 + 1 intensivo)	4 (3 + 1 intensivo)
Funzionamento ad espulsione d'aria (secondo Norma UNE/EN 61591)					
A livello 1	m <sup>3</sup> /h	223	223	220	220
A livello 2	m <sup>3</sup> /h	319	319	315	315
A livello 3	m <sup>3</sup> /h	431	431	430	430
A livello intensivo min.	m <sup>3</sup> /h	-	-	-	-
A livello intensivo max.	m <sup>3</sup> /h	768	768	550	550
Funzionamento a ricircolo d'aria					
A livello massimo	m <sup>3</sup> /h	724	724	445	445
<b>Potenza sonora (rumorosità)</b>					
Funzionamento ad espulsione d'aria (secondo Norma UNE/EN 60704-3)					
Rumorosità a livello 1	dB (A) re 1 pW	39	39	46	46
Rumorosità a livello 2	dB (A) re 1 pW	48	48	53	53
Rumorosità a livello 3	dB (A) re 1 pW	56	56	60	60
Rumorosità a livello intensivo min.	dB (A) re 1 pW	-	-	-	-
Rumorosità a livello intensivo max.	dB (A) re 1 pW	68	68	65	65
Funzionamento a ricircolo d'aria					
Rumorosità a livello massimo	dB (A) re 1 pW	76	76	69	69
<b>Illuminazione</b>					
Classe di illuminazione		LED	LED	LED	LED
Numero di lampadine		2	2	2	2
Temperatura di colore della luce	Kelvin	3.500	3.500	4.000	4.000
<b>Collegamento elettrico</b>					
Assorbimento massimo	W	140	140	223	223
Tensione	V	220-240	220-240	220-240	220-240
Corrente minima	A	10	10	4	4
Frequenza	Hz	50-60	50-60	50	50
Lunghezza del cavo di alimentazione elettrica	cm	130	130	150	150
Tipo di spina		Schuko	Schuko	Schuko	Schuko

• Si / - No

<sup>1</sup> In una scala di classi di efficienza energetica da A+++ a D

## Informazioni tecniche per cappe Serie | 4 e Serie | 2

Serie | 4

Serie | 2

Caratteristiche	Cappe a muro Design classico			
	DWB96FM50	DWB94BC50	DWB64BC50	
<b>Modelli</b>				
<b>Scheda prodotto secondo Regolamento (UE) N. 65/2014</b>				
Consumo annuo di energia	kWh	48,5	53,1	53,1
Classe di efficienza energetica <sup>1</sup>		B	D	D
Efficienza fluidodinamica	%	29	8,1	8,1
Classe di efficienza fluidodinamica		A	E	E
Efficienza luminosa	lx/W	61,1	32,5	35,4
Classe di efficienza luminosa		A	A	A
Efficienza del filtraggio dei grassi	%	75,6	73,5	81,5
Classe di efficienza del filtraggio dei grassi		C	D	C
Flusso d'aria (min./max.) a livello di potenza normale	m <sup>3</sup> /h	222/372	199/365	199/365
Flusso d'aria massimo	m <sup>3</sup> /h	372	365	365
Potenza sonora (min./max.) a livello di potenza normale	dB (A) re 1 pW	48/60	49/64	49/63
Potenza sonora massima	dB (A) re 1 pW	70	64	63
Consumo di energia in modo standby	W	0,26	0,00	0,00
Consumo di energia in modo spento	W	0,00	0,00	0,00
<b>Informazioni aggiuntive secondo Regolamento (UE) N. 66/2014</b>				
Fattore di incremento temporale		1	1,7	1,7
Indice di efficienza energetica		55,9	85,5	85,5
Flusso d'aria massimo (misurato al punto di massima efficienza)	m <sup>3</sup> /h	309,0	190,2	190,2
Pressione dell'aria misurata al punto di massima efficienza	Pa	429	126	126
Potenza elettrica assorbita al punto di massima efficienza	W	126,8	82,5	82,5
Potenza nominale del sistema di illuminazione	W	3,5	2,8	2,8
Illuminamento medio prodotto dal sistema di illuminazione sulla superficie di cottura	lux	214	91	99
<b>Dimensioni del prodotto</b>				
Altezza con installazione ad espulsione d'aria	mm	635-965	635-965	635-965
Altezza con installazione a ricircolo d'aria	mm	635-1.075	635-1.075	635-1075
Larghezza	mm	900	900	600
Profondità	mm	500	500	500
Profondità con il frontale estratto	mm	-	-	-
<b>Dimensioni di incasso</b>				
Altezza	mm	-	-	-
Larghezza	mm	-	-	-
Profondità	mm	-	-	-
<b>Installazione</b>				
Diametro dello sbocco d'uscita dell'aria	mm	120/150	120/150	120/150
Distanza minima da un piano cottura elettrico	mm	550	550	550
Distanza minima da un piano cottura a gas	mm	650	650	650
Installazione ad espulsione / a ricircolo d'aria		• / •	• / •	• / •
Possibilità d'installazione a ricircolo con o senza camino		-	-	-
<b>Dotazioni</b>				
Home Connect / Controllo della cappa attraverso il piano / Smart Hood Automatic		- / -	- / -	- / -
Motore EcoSilence Drive		-	-	-
Tipo di controllo		Elettronico	Meccanico	Meccanico
Disconnessione automatica temporizzata dopo 10 minuti dalla fine della cottura		-	-	-
Indicatore elettronico di saturazione del filtro antigrasso		-	-	-
Indicatore elettronico di saturazione del filtro a carboni attivi		-	-	-
Programma di aspirazione intensiva con autoripristino		Dopo 6 minuti	-	-
Aspirazione perimetrale		-	-	-
Tipo di filtro antigrasso		Alluminio multistrato	Alluminio multistrato	Alluminio multistrato
Numero di filtri antigrasso		3	3	2
Parti elettroniche isolate dai filtri		-	-	-
<b>Capacità di aspirazione</b>				
Livelli di aspirazione		4 (3 + 1 intensivo)	3	3
Funzionamento ad espulsione d'aria (secondo Norma UNE/EN 61591)				
A livello 1	m <sup>3</sup> /h	222	198	198
A livello 2	m <sup>3</sup> /h	293	263	263
A livello 3	m <sup>3</sup> /h	372	365	365
A livello intensivo min.	m <sup>3</sup> /h	-	-	-
A livello intensivo max.	m <sup>3</sup> /h	604	-	-
Funzionamento a ricircolo d'aria				
A livello massimo	m <sup>3</sup> /h	360	195	197
<b>Potenza sonora (rumorosità)</b>				
Funzionamento ad espulsione d'aria (secondo Norma UNE/EN 60704-3)				
Rumorosità a livello 1	dB (A) re 1 pW	48	49	49
Rumorosità a livello 2	dB (A) re 1 pW	54	57	57
Rumorosità a livello 3	dB (A) re 1 pW	60	64	63
Rumorosità a livello intensivo min.	dB (A) re 1 pW	-	-	-
Rumorosità a livello intensivo max.	dB (A) re 1 pW	70	-	-
Funzionamento a ricircolo d'aria				
Rumorosità a livello massimo	dB (A) re 1 pW	74	66	66
<b>Illuminazione</b>				
Classe di illuminazione		LED	LED	LED
Numero di lampadine		2	2	2
Temperatura di colore della luce	Kelvin	3.500	3.500	3.500
<b>Collegamento elettrico</b>				
Assorbimento massimo	W	220	100	100
Tensione	V	220-240	220-240	220-240
Corrente minima	A	10	10	10
Frequenza	Hz	50-60	50; 60	50; 60
Lunghezza del cavo di alimentazione elettrica	cm	130	130	130
Tipo di spina		Schuko	Schuko	Schuko

• Si / - No

<sup>1</sup> In una scala di classi di efficienza energetica da A+++ a D

## Informazioni tecniche per cappe Serie | 6

Caratteristiche	Cappe a scomparsa				
	DBB97AM60	DBB67AM60	DLN87AC50	DLN56AC50	
<b>Modelli</b>					
<b>Scheda prodotto secondo Regolamento (UE) N. 65/2014</b>					
Consumo annuo di energia	kWh	64,7	62,7	50,1	75,2
Classe di efficienza energetica <sup>1</sup>		B	B	A	B
Efficienza fluidodinamica	%	27,6	27,6	32,6	22,7
Classe di efficienza fluidodinamica		B	B	A	C
Efficienza luminosa	lx/W	56,8	71,6	159	182
Classe di efficienza luminosa		A	A	A	A
Efficienza del filtraggio dei grassi	%	90,2	90,2	65,1	65,1
Classe di efficienza del filtraggio dei grassi		B	B	D	D
Flusso d'aria (min./max.) a livello di potenza normale	m <sup>3</sup> /h	264/459	264/459	285/600	295/570
Flusso d'aria massimo	m <sup>3</sup> /h	749	749	745	645
Potenza sonora (min./max.) a livello di potenza normale	dB (A) re 1 pW	50/63	50/63	45/61	50/66
Potenza sonora massima	dB (A) re 1 pW	73	73	65	68
Consumo di energia in modo standby	W	0,29	0,29	0,49	0,49
Consumo di energia in modo spento	W	0,00	0,00	0,00	0,00
<b>Informazioni aggiuntive secondo Regolamento (UE) N. 66/2014</b>					
Fattore di incremento temporale		1,0	1,0	0,8	1,2
Indice di efficienza energetica		60,0	59,0	46,5	69,1
Flusso d'aria massimo (misurato al punto di massima efficienza)	m <sup>3</sup> /h	377,1	377,1	414	357
Pressione dell'aria misurata al punto di massima efficienza	Pa	420	420	470	385
Potenza elettrica assorbita al punto di massima efficienza	W	159,2	159,2	166	168
Potenza nominale del sistema di illuminazione	W	9	6,3	2,2	2,2
Illuminamento medio prodotto dal sistema di illuminazione sulla superficie di cottura	lux	517	451	350	400
<b>Dimensioni del prodotto</b>					
Altezza con installazione ad espulsione d'aria	mm	340	340	345	345
Altezza con installazione a ricircolo d'aria	mm			345	345
Larghezza	mm	897	597	860	520
Profondità	mm	298	298	282	282
Profondità con il frontale estratto	mm	-	-	-	-
<b>Dimensioni di incasso</b>					
Altezza	mm	340	340	345	345
Larghezza	mm	860	560	836	496
Profondità	mm	300	300	264	264
<b>Installazione</b>					
Diametro dello sbocco d'uscita dell'aria	mm	120/150	120/150	120/150	120/150
Distanza minima da un piano cottura elettrico	mm	430	430	500	500
Distanza minima da un piano cottura a gas	mm	650	650	650	650
Installazione ad espulsione / a ricircolo d'aria		• / •	• / •	• / •	• / •
Possibilità d'installazione a ricircolo con o senza camino		-	-	-	-
<b>Dotazioni</b>					
Home Connect / Controllo della cappa attraverso il piano / Smart Hood Automatic		- / -	- / -	- / -	- / -
Motore EcoSilence Drive		-	-	-	-
Tipo di controllo		Elettronico	Elettronico	Elettronico	Elettronico
Disconnessione automatica temporizzata dopo 10 minuti dalla fine della cottura		-	-	-	-
Indicatore elettronico di saturazione del filtro antigrasso		-	-	-	-
Indicatore elettronico di saturazione del filtro a carboni attivi		-	-	-	-
Programma di aspirazione intensiva con autoripristino		Dopo 6 minuti	Dopo 6 minuti	Dopo 6 minuti	Dopo 6 minuti
Aspirazione perimetrale		-	-	-	-
Tipo di filtro antigrasso		Alluminio multistrato	Alluminio multistrato	Premium acciaio inox	Premium acciaio inox
Numero di filtri antigrasso		2	2	2	1
Parti elettroniche isolate dai filtri		-	-	-	-
<b>Capacità di aspirazione</b>					
Livelli di aspirazione		4 (3 + 1 intensivo)	4 (3 + 1 intensivo)	4 (3 + 1 intensivo)	4 (3 + 1 intensivo)
Funzionamento ad espulsione d'aria (secondo Norma UNE/EN 61591)					
A livello 1	m <sup>3</sup> /h	265	265	220	220
A livello 2	m <sup>3</sup> /h	355	355	315	315
A livello 3	m <sup>3</sup> /h	460	460	430	430
A livello intensivo min.	m <sup>3</sup> /h	-	-	-	-
A livello intensivo max.	m <sup>3</sup> /h	749	749	745	645
Funzionamento a ricircolo d'aria					
A livello massimo	m <sup>3</sup> /h	496	496	460	410
<b>Potenza sonora (rumorosità)</b>					
Funzionamento ad espulsione d'aria (secondo Norma UNE/EN 60704-3)					
Rumorosità a livello 1	dB (A) re 1 pW	50	50	45	50
Rumorosità a livello 2	dB (A) re 1 pW	57	57	51	59
Rumorosità a livello 3	dB (A) re 1 pW	63	63	61	66
Rumorosità a livello intensivo min.	dB (A) re 1 pW	-	-	-	-
Rumorosità a livello intensivo max.	dB (A) re 1 pW	73	73	74	74
Funzionamento a ricircolo d'aria					
Rumorosità a livello massimo	dB (A) re 1 pW	77	77	65	68
<b>Illuminazione</b>					
Classe di illuminazione		LED	LED	LED	LED
Numero di lampadine		3	2	2	2
Temperatura di colore della luce	Kelvin	3.500	3.500	4.000	4.000
<b>Collegamento elettrico</b>					
Assorbimento massimo	W	259	256	277	252
Tensione	V	220-240	220-240	220-240	220-240
Corrente minima	A			4	4
Frequenza	Hz	50	50	50	50
Lunghezza del cavo di alimentazione elettrica	cm	130	130	150	150
Tipo di spina		Schuko	Schuko	Schuko	Schuko

• Sì / - No

<sup>1</sup> In una scala di classi di efficienza energetica da A+++ a D

## Informazioni tecniche per cappe Serie | 4

Caratteristiche	Cappe a scomparsa			
	DBB96AF60	DBB66AF60	DBB96AF50	
<b>Modelli</b>				
<b>Scheda prodotto secondo Regolamento (UE) N. 65/2014</b>				
Consumo annuo di energia	kWh	56,5	56,5	56,5
Classe di efficienza energetica <sup>1</sup>		A	A	A
Efficienza fluidodinamica	%	29,2	29,2	29,2
Classe di efficienza fluidodinamica		A	A	A
Efficienza luminosa	lx/W	68,1	68,1	68,1
Classe di efficienza luminosa		A	A	A
Efficienza del filtraggio dei grassi	%	75,10	75,10	75,10
Classe di efficienza del filtraggio dei grassi		C	C	C
Flusso d'aria (min./max.) a livello di potenza normale	m <sup>3</sup> /h	255/620	255/620	255/620
Flusso d'aria massimo	m <sup>3</sup> /h	620	620	620
Potenza sonora (min./max.) a livello di potenza normale	dB (A) re 1 pW	50/70	50/70	50/70
Potenza sonora massima	dB (A) re 1 pW	70	70	70
Consumo di energia in modo standby	W	0,00	0,00	0,00
Consumo di energia in modo spento	W	0,00	0,00	0,00
<b>Informazioni aggiuntive secondo Regolamento (UE) N. 66/2014</b>				
Fattore di incremento temporale		0,9	0,9	0,9
Indice di efficienza energetica		53,6	53,6	53,6
Flusso d'aria massimo (misurato al punto di massima efficienza)	m <sup>3</sup> /h	380,0	380,0	380,0
Pressione dell'aria misurata al punto di massima efficienza	Pa	435	435	435
Potenza elettrica assorbita al punto di massima efficienza	W	157,0	157,0	157,0
Potenza nominale del sistema di illuminazione	W	6,8	6,8	6,8
Illuminamento medio prodotto dal sistema di illuminazione sulla superficie di cottura	lux	463	463	463
<b>Dimensioni del prodotto</b>				
Altezza con installazione ad espulsione d'aria	mm	356	356	356
Altezza con installazione a ricircolo d'aria	mm			356
Larghezza	mm	894	594	894
Profondità	mm	310	310	310
Profondità con il frontale estratto	mm	-	-	-
<b>Dimensioni di incasso</b>				
Altezza	mm	356	356	356
Larghezza	mm	862	562	862
Profondità	mm	310	310	310
<b>Installazione</b>				
Diametro dello sbocco d'uscita dell'aria	mm	150	150	150
Distanza minima da un piano cottura elettrico	mm	500	500	500
Distanza minima da un piano cottura a gas	mm	650	650	650
Installazione ad espulsione / a ricircolo d'aria		• / •	• / •	• / •
Possibilità d'installazione a ricircolo con o senza camino		-	-	-
<b>Dotazioni</b>				
Home Connect / Controllo della cappa attraverso il piano / Smart Hood Automatic		- / -	- / -	- / -
Motore EcoSilence Drive		-	-	-
Tipo di controllo		Meccanico	Meccanico	Meccanico
Disconnessione automatica temporizzata dopo 10 minuti dalla fine della cottura		-	-	-
Indicatore elettronico di saturazione del filtro antigrasso		-	-	-
Indicatore elettronico di saturazione del filtro a carboni attivi		-	-	-
Programma di aspirazione intensiva con autoripristino		-	-	-
Aspirazione perimetrale		-	-	-
Tipo di filtro antigrasso		Alluminio multistrato	Alluminio multistrato	Alluminio multistrato
Numero di filtri antigrasso		2	1	2
Parti elettroniche isolate dai filtri		-	-	-
<b>Capacità di aspirazione</b>				
Livelli di aspirazione		3	3	3
Funzionamento ad espulsione d'aria (secondo Norma UNE/EN 61591)				
A livello 1	m <sup>3</sup> /h	255	255	255
A livello 2	m <sup>3</sup> /h	360	355	360
A livello 3	m <sup>3</sup> /h	620	620	620
A livello intensivo min.	m <sup>3</sup> /h	-	-	-
A livello intensivo max.	m <sup>3</sup> /h	-	-	-
Funzionamento a ricircolo d'aria				
A livello massimo	m <sup>3</sup> /h	460	460	460
<b>Potenza sonora (rumorosità)</b>				
Funzionamento ad espulsione d'aria (secondo Norma UNE/EN 60704-3)				
Rumorosità a livello 1	dB (A) re 1 pW	50	50	50
Rumorosità a livello 2	dB (A) re 1 pW	57	57	57
Rumorosità a livello 3	dB (A) re 1 pW	70	70	70
Rumorosità a livello intensivo min.	dB (A) re 1 pW	-	-	-
Rumorosità a livello intensivo max.	dB (A) re 1 pW	-	-	-
Funzionamento a ricircolo d'aria				
Rumorosità a livello massimo	dB (A) re 1 pW	76	76	76
<b>Illuminazione</b>				
Classe di illuminazione		LED	LED	LED
Numero di lampadine		2	2	2
Temperatura di colore della luce	Kelvin	3.500	3.500	3.500
<b>Collegamento elettrico</b>				
Assorbimento massimo	W	255	255	255
Tensione	V	220-240	220-240	220-240
Corrente minima	A			
Frequenza	Hz	50, 60	50-60	50-60
Lunghezza del cavo di alimentazione elettrica	cm	150	150	150
Tipo di spina		Euro (2 poli)	Euro (2 poli)	Euro (2 poli)

• Sì / - No

<sup>1</sup> In una scala di classi di efficienza energetica da A+++ a D

Caratteristiche	Cappe a scomparsa		
	DBB66AF50	DHL755BL	DHL555BL
<b>Modelli</b>			
<b>Scheda prodotto secondo Regolamento (UE) N. 65/2014</b>			
Consumo annuo di energia	kWh	56,5	81,2
Classe di efficienza energetica <sup>1</sup>		A	C
Efficienza fluidodinamica	%	29,2	15,9
Classe di efficienza fluidodinamica		A	D
Efficienza luminosa	lx/W	68,1	62,1
Classe di efficienza luminosa		A	A
Efficienza del filtraggio dei grassi	%	75,1	86,7
Classe di efficienza del filtraggio dei grassi		C	B
Flusso d'aria (min./max.) a livello di potenza normale	m <sup>3</sup> /h	255/620	199/379
Flusso d'aria massimo	m <sup>3</sup> /h	620	639
Potenza sonora (min./max.) a livello di potenza normale	dB (A) re 1 pW	50/70	38/56
Potenza sonora massima	dB (A) re 1 pW	70	68
Consumo di energia in modo standby	W	0,00	0,00
Consumo di energia in modo spento	W	0,00	0,00
<b>Informazioni aggiuntive secondo Regolamento (UE) N. 66/2014</b>			
Fattore di incremento temporale		0,9	1,4
Indice di efficienza energetica		53,6	80,2
Flusso d'aria massimo (misurato al punto di massima efficienza)	m <sup>3</sup> /h	380,0	345,0
Pressione dell'aria misurata al punto di massima efficienza	Pa	435	250
Potenza elettrica assorbita al punto di massima efficienza	W	157,0	150,3
Potenza nominale del sistema di illuminazione	W	6,8	6,6
Illuminamento medio prodotto dal sistema di illuminazione sulla superficie di cottura	lux	463	410
<b>Dimensioni del prodotto</b>			
Altezza con installazione ad espulsione d'aria	mm	356	255
Altezza con installazione a ricircolo d'aria	mm	356	255
Larghezza	mm	594	730
Profondità	mm	310	380
Profondità con il frontale estratto	mm	-	-
<b>Dimensioni di incasso</b>			
Altezza	mm	356	255
Larghezza	mm	562	700
Profondità	mm	310	350
<b>Installazione</b>			
Diametro dello sbocco d'uscita dell'aria	mm	150	120/150
Distanza minima da un piano cottura elettrico	mm	500	650
Distanza minima da un piano cottura a gas	mm	650	650
Installazione ad espulsione / a ricircolo d'aria		• / •	• / •
Possibilità d'installazione a ricircolo con o senza camino		-	-
<b>Dotazioni</b>			
Home Connect / Controllo della cappa attraverso il piano / Smart Hood Automatic		- / -	- / -
Motore EcoSilence Drive		-	-
Tipo di controllo		Meccanico	Meccanico
Disconnessione automatica temporizzata dopo 10 minuti dalla fine della cottura		-	-
Indicatore elettronico di saturazione del filtro antigrasso		-	-
Indicatore elettronico di saturazione del filtro a carboni attivi		-	-
Programma di aspirazione intensiva con autoripristino		-	-
Aspirazione perimetrale		-	-
Tipo di filtro antigrasso		Alluminio multistrato	Alluminio multistrato
Numero di filtri antigrasso		1	2
Parti elettroniche isolate dai filtri		-	-
<b>Capacità di aspirazione</b>			
Livelli di aspirazione		3	4 (3 + 1 intensivo)
Funzionamento ad espulsione d'aria (secondo Norma UNE/EN 61591)			
A livello 1	m <sup>3</sup> /h	255	198
A livello 2	m <sup>3</sup> /h	355	287
A livello 3	m <sup>3</sup> /h	620	379
A livello intensivo min.	m <sup>3</sup> /h	-	-
A livello intensivo max.	m <sup>3</sup> /h	-	638
Funzionamento a ricircolo d'aria			
A livello massimo	m <sup>3</sup> /h	460	408
<b>Potenza sonora (rumorosità)</b>			
Funzionamento ad espulsione d'aria (secondo Norma UNE/EN 60704-3)			
Rumorosità a livello 1	dB (A) re 1 pW	50	38
Rumorosità a livello 2	dB (A) re 1 pW	57	49
Rumorosità a livello 3	dB (A) re 1 pW	70	56
Rumorosità a livello intensivo min.	dB (A) re 1 pW	-	-
Rumorosità a livello intensivo max.	dB (A) re 1 pW	-	68
Funzionamento a ricircolo d'aria			
Rumorosità a livello massimo	dB (A) re 1 pW	76	72
<b>Illuminazione</b>			
Classe di illuminazione		LED	LED
Numero di lampadine		2	2
Temperatura di colore della luce	Kelvin	3.500	3.500
<b>Collegamento elettrico</b>			
Assorbimento massimo	W	255	206
Tensione	V	220-240	220-240
Corrente minima	A	10	10
Frequenza	Hz	50-60	50
Lunghezza del cavo di alimentazione elettrica	cm	150	130
Tipo di spina		Euro (2 poli)	Schuko

• Si / - No

<sup>1</sup> In una scala di classi di efficienza energetica da A+++ a D

Caratteristiche	Cappa a scomparsa		Cappa telescopica	
		DLN53AA70		DFM064W54
<b>Modelli</b>				
<b>Scheda prodotto secondo Regolamento (UE) N. 65/2014</b>				
Consumo annuo di energia	kWh	67,7		40,3
Classe di efficienza energetica <sup>1</sup>		D		B
Efficienza fluidodinamica	%	9,5		18,6
Classe di efficienza fluidodinamica		D		C
Efficienza luminosa	lx/W	12,1		43,7
Classe di efficienza luminosa		A		A
Efficienza del filtraggio dei grassi	%	66,0		86,6
Classe di efficienza del filtraggio dei grassi		D		B
Flusso d'aria (min./max.) a livello di potenza normale	m <sup>3</sup> /h	130/302		258/388
Flusso d'aria massimo	m <sup>3</sup> /h	302		388,5
Potenza sonora (min./max.) a livello di potenza normale	dB (A) re 1 pW	46/62		59/67
Potenza sonora massima	dB (A) re 1 pW	62		67
Consumo di energia in modo standby	W	0,00		0,00
Consumo di energia in modo spento	W	0,00		0,00
<b>Informazioni aggiuntive secondo Regolamento (UE) N. 66/2014</b>				
Fattore di incremento temporale		1,7		1,3
Indice di efficienza energetica		90,6		65,8
Flusso d'aria massimo (misurato al punto di massima efficienza)	m <sup>3</sup> /h	200		210,7
Pressione dell'aria misurata al punto di massima efficienza	Pa	175		286
Potenza elettrica assorbita al punto di massima efficienza	W	102,0		80,1
Potenza nominale del sistema di illuminazione	W	6		3
Illuminamento medio prodotto dal sistema di illuminazione sulla superficie di cottura	lux	78		131
<b>Dimensioni del prodotto</b>				
Altezza con installazione ad espulsione d'aria	mm	208		203
Altezza con installazione a ricircolo d'aria	mm	208		203
Larghezza	mm	534		598
Profondità	mm	300		290
Profondità con il frontale estratto	mm	-		-
<b>Dimensioni di incasso</b>				
Altezza	mm	208		162
Larghezza	mm	493		526
Profondità	mm	257		290
<b>Installazione</b>				
Diametro dello sbocco d'uscita dell'aria	mm	120		120/150
Distanza minima da un piano cottura elettrico	mm	550		430
Distanza minima da un piano cottura a gas	mm	650		650
Installazione ad espulsione / a ricircolo d'aria		• / •		• / •
Possibilità d'installazione a ricircolo con o senza camino		-		-
<b>Dotazioni</b>				
Home Connect / Controllo della cappa attraverso il piano / Smart Hood Automatic		- / -		- / -
Motore EcoSilence Drive		-		-
Tipo di controllo		Meccanico		Meccanico
Disconnessione automatica temporizzata dopo 10 minuti dalla fine della cottura		-		-
Indicatore elettronico di saturazione del filtro antigrasso		-		-
Indicatore elettronico di saturazione del filtro a carboni attivi		-		-
Programma di aspirazione intensiva con autoripristino		-		-
Aspirazione perimetrale		-		-
Tipo di filtro antigrasso		Alluminio multistrato		Alluminio multistrato
Numero di filtri antigrasso		1		2
Parti elettroniche isolate dai filtri		-		-
<b>Capacità di aspirazione</b>				
Livelli di aspirazione		3		3
Funzionamento ad espulsione d'aria (secondo Norma UNE/EN 61591)				
A livello 1	m <sup>3</sup> /h	130		259
A livello 2	m <sup>3</sup> /h	160		319
A livello 3	m <sup>3</sup> /h	302		389
A livello intensivo min.	m <sup>3</sup> /h	-		-
A livello intensivo max.	m <sup>3</sup> /h	-		-
Funzionamento a ricircolo d'aria				
A livello massimo	m <sup>3</sup> /h	300		257
<b>Potenza sonora (rumorosità)</b>				
Funzionamento ad espulsione d'aria (secondo Norma UNE/EN 60704-3)				
Rumorosità a livello 1	dB (A) re 1 pW	46		59
Rumorosità a livello 2	dB (A) re 1 pW	50		64
Rumorosità a livello 3	dB (A) re 1 pW	62		67
Rumorosità a livello intensivo min.	dB (A) re 1 pW	-		-
Rumorosità a livello intensivo max.	dB (A) re 1 pW	-		-
Funzionamento a ricircolo d'aria				
Rumorosità a livello massimo	dB (A) re 1 pW	65		69
<b>Illuminazione</b>				
Classe di illuminazione		LED		LED
Numero di lampadine		2		2
Temperatura di colore della luce	Kelvin	2.700		3.500
<b>Collegamento elettrico</b>				
Assorbimento massimo	W	121		108
Tensione	V	220-240		220-240
Corrente minima	A	10		10
Frequenza	Hz	50		50
Lunghezza del cavo di alimentazione elettrica	cm	150		175
Tipo di spina		Schuko		Schuko















• Si / - No

<sup>1</sup> In una scala di classi di efficienza energetica da A+++ a D

# Lavastoviglie a scomparsa totale.

## Come leggere la tabella?

1. Scegli le caratteristiche principali che stai cercando per il tuo nuovo elettrodomestico Bosch, nella colonna di sinistra
2. Individua i vantaggi di ogni Serie per affinare la selezione
3. Utilizza queste informazioni per approfondire le dotazioni dei modelli che possono interessarti

		Serie   6 > Asciugatura con Zeolite > Home Connect				Serie   4 > Home Connect**			Serie   2
Coperti	Tipo	Classe di efficienza energetica*				Classe di efficienza energetica*			
		A	B	A	B	C	D	E	E
60 cm	14 3 Cestelli	SMH6YCX02E  Cerniere Sliding	SMH6ZCX06E  Cerniere Sliding	Nuovo SBH4ECX28E  Cerniere Sliding	Nuovo SMH4EVX08E  Cerniere Sliding		SMH4HCX19E  Cerniere Sliding	SMH4HVX00E  Cerniere Sliding	
			Nuovo SMH6ZCX10E  Cerniere Sliding	Nuovo SMH4ECX28E  Cerniere Sliding		SMV4HVX03E  Cerniere Sliding			
	13 3 Cestelli							SMV46KX55E  Cerniere Sliding	Nuovo SME26EX00E  Cerniere Sliding
12 2 Cestelli								Nuovo SMV25AX06E  Cerniere Sliding	
45 cm	10 3 Cestelli					SPT4EMX24E  Cerniere Sliding			
	10 2 Cestelli							SPH4HKX10E  Cerniere Sliding	

\* In una scala di classi di efficienza energetica da A a G  
 \*\* Non presente nel modello SMV46KX55E



Modello	SMH6YCX02E	SMH6ZCX06E
Prezzo	€ 1.550,00	€ 1.500,00
EAN	4242005445066	4242005445776
Caratteristiche principali	<ul style="list-style-type: none"> <li>Cerniera sliding VarioHinge</li> <li>Home Connect: Programmazione e controllo dell'apparecchio a distanza tramite app</li> <li>Sistema di asciugatura con Zeolite</li> <li>Scambiatore di calore ed apertura automatica della porta EfficientDry</li> <li>Motore senza spazzole EcoSilence Drive</li> <li>AquaSensor</li> </ul>	<ul style="list-style-type: none"> <li>Cerniera sliding VarioHinge</li> <li>Home Connect: Programmazione e controllo dell'apparecchio a distanza tramite app</li> <li>Sistema di asciugatura con Zeolite</li> <li>Extra Clean Zone: pulizia extra nel cestello superiore</li> <li>Motore senza spazzole EcoSilence Drive</li> <li>AquaSensor</li> </ul>
Sistema di controllo	<ul style="list-style-type: none"> <li>6 programmi: Eco 50 °C, Auto 45-65 °C, Intensivo 70 °C, Express 60 °C, Silence 50 °C, Preferito</li> <li>4 funzioni speciali: Remote Start, Asciugatura Extra, Mezzo carico, SpeedPerfect+</li> <li>Display con indicazione tempo residuo (ore/min)</li> <li>Programma Preferito impostato inizialmente su Prelavaggio</li> <li>Programma manutenzione Machine Care</li> <li>Silence on demand, HygienePlus (via app Home Connect)</li> <li>Partenza ritardata (1-24h)</li> </ul>	<ul style="list-style-type: none"> <li>Pannello comandi TouchControl</li> <li>8 Programmi: Eco 50 °C, Auto 45-65 °C, Intelligente, Intensivo 70 °C, Express 60 °C, Bicchieri 40 °C, Silence 50 °C, Preferito</li> <li>4 funzioni speciali: Remote Start, Asciugatura Extra, Intensive Zone, SpeedPerfect+</li> <li>Display con indicazione tempo residuo (ore/min)</li> <li>Programma Preferito impostato inizialmente su Prelavaggio</li> <li>Programma manutenzione Machine Care</li> <li>Silence on demand, HygienePlus (via app Home Connect)</li> <li>Partenza ritardata (1-24h)</li> </ul>
Dotazioni interne	<ul style="list-style-type: none"> <li>Terzo cestello</li> <li>Cestelli Flex</li> <li>Cestello superiore regolabile su 3 livelli</li> <li>EcoDosage</li> <li>Cestello superiore con 2 griglie abbattibili</li> <li>Cestello inferiore con arresto fine corsa</li> <li>Cestello inferiore con 2 griglie abbattibili</li> <li>Status Light: la luce laterale indica quando la macchina è in funzione</li> <li>Materiale della vasca: acciaio inox</li> </ul>	<ul style="list-style-type: none"> <li>Terzo cestello</li> <li>Cestelli Max Flex con touchpoint colorati rossi</li> <li>Cestello superiore regolabile su 3 livelli</li> <li>EcoDosage</li> <li>Cestello superiore con 2 griglie abbattibili</li> <li>Sistema di scorrimento EasySlide nel cestello superiore</li> <li>Cestello inferiore con arresto fine corsa</li> <li>Cestello inferiore con 6 griglie abbattibili</li> <li>Status Light: la luce laterale indica quando la macchina è in funzione</li> <li>Materiale della vasca: acciaio inox</li> </ul>
Altre caratteristiche	<ul style="list-style-type: none"> <li>Sistema di filtri a tre livelli</li> <li>Livello sonoro nel programma Silence: 43 dB(A) re 1 pW</li> <li>Dimensioni del prodotto (HxLxP): 81.5 x 59.8 x 55 cm</li> <li>Protezione vapore inclusa</li> </ul>	<ul style="list-style-type: none"> <li>Scambiatore di calore</li> <li>Sistema di filtri a tre livelli</li> <li>Livello sonoro nel programma Silence: 39 dB(A) re 1 pW</li> <li>Dimensioni del prodotto (HxLxP): 81.5 x 59.8 x 55 cm</li> <li>Protezione vapore inclusa</li> </ul>
Sicurezza	<ul style="list-style-type: none"> <li>AquaStop: sistema di protezione totale anti-allagamento</li> </ul>	<ul style="list-style-type: none"> <li>AquaStop: sistema di protezione totale anti-allagamento</li> </ul>
	Per un'installazione a regola d'arte si consiglia l'utilizzo dell'accessorio opzionale, acquistabile separatamente, SGZ0BI01	Per un'installazione a regola d'arte si consiglia l'utilizzo dell'accessorio opzionale, acquistabile separatamente, SGZ0BI01



Modello	SMH6ZCX10E	SBH4ECX28E
Prezzo	€ 1.450,00	€ 1.360,00
EAN	4242005509300	4242005483013
Caratteristiche principali	<ul style="list-style-type: none"> <li>Cerniera sliding VarioHinge</li> <li>Home Connect: Programmazione e controllo dell'apparecchio a distanza tramite app</li> <li>Sistema di asciugatura con Zeolite</li> <li>Motore senza spazzole EcoSilence Drive</li> <li>AquaSensor</li> </ul>	<ul style="list-style-type: none"> <li>Cerniera sliding VarioHinge</li> <li>Home Connect: Programmazione e controllo dell'apparecchio a distanza tramite app</li> <li>Scambiatore di calore ed apertura automatica della porta EfficientDry</li> <li>Motore senza spazzole EcoSilence Drive</li> <li>AquaSensor</li> </ul>
Sistema di controllo	<ul style="list-style-type: none"> <li>6 programmi: Eco 50 °C, Auto 45-65 °C, Intensivo 70 °C, Express 60 °C, Silence 50 °C, Preferito</li> <li>4 funzioni speciali: Remote Start, Asciugatura Extra, Mezzo carico, SpeedPerfect+</li> <li>Display con indicazione tempo residuo (ore/min)</li> <li>Programma Preferito impostato inizialmente su Prelavaggio</li> <li>Programma manutenzione Machine Care</li> <li>Silence on demand, HygienePlus (via app Home Connect)</li> <li>Partenza ritardata (1-24h)</li> </ul>	<ul style="list-style-type: none"> <li>6 programmi: Eco 50 °C, Auto 45-65 °C, Intensivo 70 °C, Express 60 °C, Silence 50 °C, Preferito</li> <li>4 funzioni speciali: Remote Start, Asciugatura Extra, Mezzo carico, SpeedPerfect+</li> <li>Display con indicazione tempo residuo (ore/min)</li> <li>Programma Preferito impostato inizialmente su Prelavaggio</li> <li>Programma manutenzione Machine Care</li> <li>Silence on demand, HygienePlus (via app Home Connect)</li> <li>Partenza ritardata (1-24h)</li> </ul>
Dotazioni interne	<ul style="list-style-type: none"> <li>Terzo cestello</li> <li>Cestelli Flex</li> <li>Cestello superiore regolabile su 3 livelli</li> <li>EcoDosage</li> <li>Cestello superiore con 2 griglie abbattibili</li> <li>Cestello inferiore con arresto fine corsa</li> <li>Cestello inferiore con 2 griglie abbattibili</li> <li>Status Light: la luce laterale indica quando la macchina è in funzione</li> <li>Materiale della vasca: acciaio inox</li> </ul>	<ul style="list-style-type: none"> <li>Terzo cestello</li> <li>Cestelli Flex</li> <li>Cestello superiore regolabile su 3 livelli</li> <li>EcoDosage</li> <li>Cestello superiore con 2 griglie abbattibili</li> <li>Cestello inferiore con arresto fine corsa</li> <li>Cestello inferiore con 2 griglie abbattibili</li> <li>Status Light: la luce laterale indica quando la macchina è in funzione</li> <li>Materiale della vasca: acciaio inox</li> </ul>
Altre caratteristiche	<ul style="list-style-type: none"> <li>Scambiatore di calore</li> <li>Sistema di filtri a tre livelli</li> <li>Livello sonoro nel programma Silence: 39 dB(A) re 1 pW</li> <li>Dimensioni del prodotto (HxLxP): 81.5 x 59.8 x 55 cm</li> <li>Protezione vapore inclusa</li> </ul>	<ul style="list-style-type: none"> <li>Sistema di filtri a tre livelli</li> <li>Livello sonoro nel programma Silence: 41 dB(A) re 1 pW</li> <li>Dimensioni del prodotto (HxLxP): 86.5 x 59.8 x 55 cm</li> <li>Protezione vapore inclusa</li> </ul>
Sicurezza	<ul style="list-style-type: none"> <li>AquaStop: sistema di protezione totale anti-allagamento</li> </ul>	<ul style="list-style-type: none"> <li>AquaStop: sistema di protezione totale anti-allagamento</li> </ul>
	Per un'installazione a regola d'arte si consiglia l'utilizzo dell'accessorio opzionale, acquistabile separatamente, SGZ0BI01	Per un'installazione a regola d'arte si consiglia l'utilizzo dell'accessorio opzionale, acquistabile separatamente, SGZ0BI11



Modello	SMH4ECX28E	SMH4HCX19E
Prezzo	€ 1.340,00	€ 1.200,00
EAN	4242005483006	4242005445806
Caratteristiche principali	<ul style="list-style-type: none"> <li>Cerniera sliding VarioHinge</li> <li>Home Connect: Programmazione e controllo dell'apparecchio a distanza tramite app</li> <li>Scambiatore di calore ed apertura automatica della porta EfficientDry</li> <li>Motore senza spazzole EcoSilence Drive</li> <li>AquaSensor</li> </ul>	<ul style="list-style-type: none"> <li>Cerniera sliding VarioHinge</li> <li>Home Connect: Programmazione e controllo dell'apparecchio a distanza tramite app</li> <li>Motore senza spazzole EcoSilence Drive</li> <li>AquaSensor</li> </ul>
Sistema di controllo	<ul style="list-style-type: none"> <li>6 programmi: Eco 50 °C, Auto 45-65 °C, Intensivo 70 °C, Express 60 °C, Silence 50 °C, Preferito</li> <li>4 funzioni speciali: Remote Start, Asciugatura Extra, Mezzo carico, SpeedPerfect+</li> <li>Display con indicazione tempo residuo (ore/min)</li> <li>Programma Preferito impostato inizialmente su Prelavaggio</li> <li>Programma manutenzione Machine Care</li> <li>Silence on demand, HygienePlus (via app Home Connect)</li> <li>Partenza ritardata (1-24h)</li> </ul>	<ul style="list-style-type: none"> <li>6 programmi: Eco 50 °C, Auto 45-65 °C, Intensivo 70 °C, Express 65 °C, Silence 50 °C, Preferito</li> <li>4 funzioni speciali: Remote Start, Asciugatura Extra, Mezzo carico, SpeedPerfect+</li> <li>Display con indicazione tempo residuo (ore/min)</li> <li>Programma Preferito impostato inizialmente su Prelavaggio</li> <li>Programma manutenzione Machine Care</li> <li>Silence on demand, HygienePlus (via app Home Connect)</li> <li>Partenza ritardata (1-24h)</li> </ul>
Dotazioni interne	<ul style="list-style-type: none"> <li>Terzo cestello</li> <li>Cestelli Flex</li> <li>Cestello superiore regolabile su 3 livelli</li> <li>EcoDosage</li> <li>Cestello superiore con 2 griglie abbattibili</li> <li>Cestello inferiore con arresto fine corsa</li> <li>Cestello inferiore con 2 griglie abbattibili</li> <li>Status Light: la luce laterale indica quando la macchina è in funzione</li> <li>Materiale della vasca: acciaio inox</li> </ul>	<ul style="list-style-type: none"> <li>Terzo cestello</li> <li>Cestelli Flex</li> <li>Cestello superiore regolabile su 3 livelli</li> <li>EcoDosage</li> <li>Cestello superiore con 2 griglie abbattibili</li> <li>Cestello inferiore con arresto fine corsa</li> <li>Cestello inferiore con 2 griglie abbattibili</li> <li>Status Light: la luce laterale indica quando la macchina è in funzione</li> <li>Materiale della vasca: acciaio inox</li> </ul>
Altre caratteristiche	<ul style="list-style-type: none"> <li>Sistema di filtri a tre livelli</li> <li>Livello sonoro nel programma Silence: 41 dB(A) re 1 pW</li> <li>Dimensioni del prodotto (HxLxP): 81.5 x 59.8 x 55 cm</li> <li>Protezione vapore inclusa</li> </ul>	<ul style="list-style-type: none"> <li>Scambiatore di calore</li> <li>Sistema di filtri a tre livelli</li> <li>Livello sonoro nel programma Silence: 41 dB(A) re 1 pW</li> <li>Dimensioni del prodotto (HxLxP): 81.5 x 59.8 x 55 cm</li> <li>Protezione vapore inclusa</li> </ul>
Sicurezza	<ul style="list-style-type: none"> <li>AquaStop: sistema di protezione totale anti-allagamento</li> </ul>	<ul style="list-style-type: none"> <li>AquaStop: sistema di protezione totale anti-allagamento</li> </ul>
	Per un'installazione a regola d'arte si consiglia l'utilizzo dell'accessorio opzionale, acquistabile separatamente, SGZ0BI01	Per un'installazione a regola d'arte si consiglia l'utilizzo dell'accessorio opzionale, acquistabile separatamente, SGZ0BI01



Modello	SMH4EVX08E	SMH4HVX00E
Prezzo	€ 1.080,00	€ 1.050,00
EAN	4242005479412	4242005430154
Caratteristiche principali	<ul style="list-style-type: none"> <li>Cerniera sliding VarioHinge</li> <li>Home Connect: Programmazione e controllo dell'apparecchio a distanza tramite app</li> <li>Scambiatore di calore ed apertura automatica della porta EfficientDry</li> <li>Motore senza spazzole EcoSilence Drive</li> <li>AquaSensor</li> </ul>	<ul style="list-style-type: none"> <li>Cerniera sliding VarioHinge</li> <li>Home Connect: Programmazione e controllo dell'apparecchio a distanza tramite app</li> <li>Motore senza spazzole EcoSilence Drive</li> <li>AquaSensor</li> </ul>
Sistema di controllo	<ul style="list-style-type: none"> <li>6 programmi: Eco 50 °C, Auto 45-65 °C, Intensivo 70 °C, Express 65 °C, Silence 50 °C, Preferito</li> <li>4 funzioni speciali: Remote Start, EfficientDry, Mezzo carico, SpeedPerfect+</li> <li>Display con indicazione tempo residuo (ore/min)</li> <li>Programma Preferito impostato inizialmente su Prelavaggio</li> <li>Programma manutenzione Machine Care</li> <li>Silence on demand, HygienePlus (via app Home Connect)</li> <li>Partenza ritardata (1-24h)</li> </ul>	<ul style="list-style-type: none"> <li>6 programmi: Eco 50 °C, Auto 45-65 °C, Intensivo 70 °C, Express 65 °C, Silence 50 °C, Preferito</li> <li>4 funzioni speciali: Remote Start, Asciugatura Extra, Mezzo carico, SpeedPerfect+</li> <li>Display con indicazione tempo residuo (ore/min)</li> <li>Programma Preferito impostato inizialmente su Prelavaggio</li> <li>Programma manutenzione Machine Care</li> <li>Silence on demand, HygienePlus (via app Home Connect)</li> <li>Partenza ritardata (1-24h)</li> </ul>
Dotazioni interne	<ul style="list-style-type: none"> <li>Terzo cestello</li> <li>Cestelli VarioFlex</li> <li>Cestello superiore regolabile su 3 livelli</li> <li>EcoDosage</li> <li>Cestello superiore con 2 griglie abbattibili</li> <li>Cestello inferiore con arresto fine corsa</li> <li>Cestello inferiore con 4 griglie abbattibili</li> <li>InfoLight: il punto rosso luminoso proiettato sul pavimento indica quando la lavastoviglie è in funzione</li> <li>Materiale della vasca: base in Polinox, laterali e top in acciaio inox</li> </ul>	<ul style="list-style-type: none"> <li>Terzo cestello</li> <li>Cestelli VarioFlex</li> <li>Cestello superiore regolabile su 3 livelli</li> <li>EcoDosage</li> <li>Cestello superiore con 2 griglie abbattibili</li> <li>Cestello inferiore con arresto fine corsa</li> <li>Cestello inferiore con 4 griglie abbattibili</li> <li>InfoLight: il punto rosso luminoso proiettato sul pavimento indica quando la lavastoviglie è in funzione</li> <li>Materiale della vasca: base in Polinox, laterali e top in acciaio inox</li> </ul>
Altre caratteristiche	<ul style="list-style-type: none"> <li>Sistema di filtri a tre livelli</li> <li>Livello sonoro nel programma Silence: 43 dB(A) re 1 pW</li> <li>Dimensioni del prodotto (HxLxP): 81.5 x 59.8 x 55 cm</li> <li>Protezione vapore inclusa</li> </ul>	<ul style="list-style-type: none"> <li>Scambiatore di calore</li> <li>Sistema di filtri a tre livelli</li> <li>Livello sonoro nel programma Silence: 45 dB(A) re 1 pW</li> <li>Dimensioni del prodotto (HxLxP): 81.5 x 59.8 x 55 cm</li> <li>Protezione vapore inclusa</li> </ul>
Sicurezza	<ul style="list-style-type: none"> <li>AquaStop: sistema di protezione totale anti-allagamento</li> </ul>	<ul style="list-style-type: none"> <li>AquaStop: sistema di protezione totale anti-allagamento</li> </ul>
	Per un'installazione a regola d'arte si consiglia l'utilizzo dell'accessorio opzionale, acquistabile separatamente, SGZ0BI02	Per un'installazione a regola d'arte si consiglia l'utilizzo dell'accessorio opzionale, acquistabile separatamente, SGZ0BI02



## Serie | 4

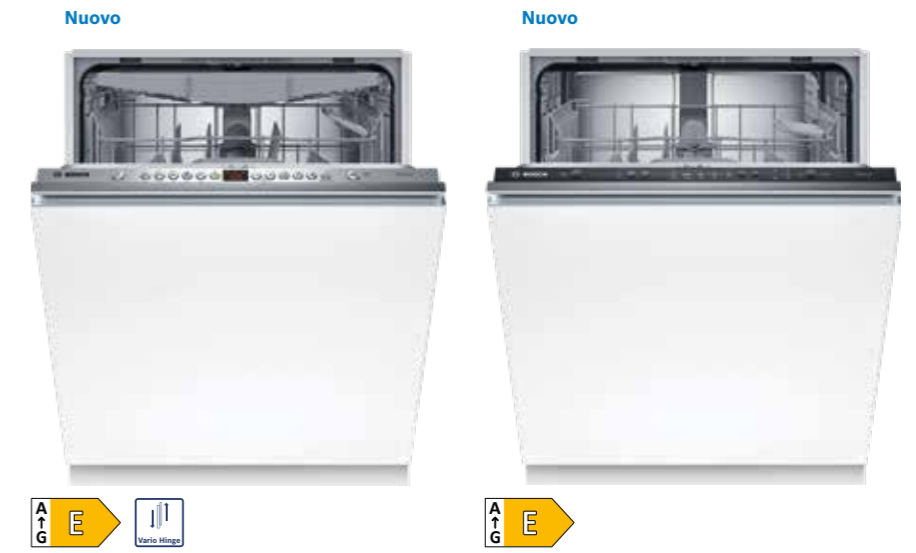
Lavastoviglie a scomparsa totale 60 cm



Modello	SMV4HVX03E	SMV46KX55E
Prezzo	€ 970,00	€ 884,00
EAN	4242005440139	4242005175789
Caratteristiche principali	<ul style="list-style-type: none"> <li>• Home Connect: Programmazione e controllo dell'apparecchio a distanza tramite app</li> <li>• Motore senza spazzole EcoSilence Drive</li> <li>• AquaSensor</li> </ul>	<ul style="list-style-type: none"> <li>• Motore senza spazzole EcoSilence Drive</li> <li>• Scambiatore di calore</li> </ul>
Sistema di controllo	<ul style="list-style-type: none"> <li>• 6 programmi: Eco 50 °C, Auto 45-65 °C, Intensivo 70 °C, Express 65 °C, Silence 50 °C, Preferito</li> <li>• 4 funzioni speciali: Remote Start, Asciugatura Extra, Mezzo carico, SpeedPerfect+</li> <li>• Display con indicazione tempo residuo (ore/min)</li> <li>• Programma Preferito impostato inizialmente su Prelavaggio</li> <li>• Programma manutenzione Machine Care</li> <li>• Silence on demand, HygienePlus (via app Home Connect)</li> <li>• Partenza ritardata (1-24h)</li> </ul>	<ul style="list-style-type: none"> <li>• 6 programmi: Intensivo 70 °C, Auto 45-65 °C, Eco 50 °C, Silence 50 °C, Bicchieri 40 °C, 1h 65 °C</li> <li>• 3 funzioni speciali: VarioSpeedPlus, HygienePlus, Asciugatura Extra</li> <li>• Display con indicazione tempo residuo (ore/min)</li> <li>• Partenza ritardata (1-24h)</li> </ul>
Dotazioni interne	<ul style="list-style-type: none"> <li>• Terzo cestello</li> <li>• Cestelli Vario</li> <li>• Cestello superiore regolabile su 3 livelli</li> <li>• EcoDosage</li> <li>• Cestello inferiore con arresto fine corsa</li> <li>• Cestello inferiore con 2 griglie abbattibili</li> <li>• InfoLight: il punto rosso luminoso proiettato sul pavimento indica quando la lavastoviglie è in funzione</li> <li>• Materiale della vasca: base in Polinox, laterali e top in acciaio inox</li> </ul>	<ul style="list-style-type: none"> <li>• Terzo cestello</li> <li>• Cestelli VarioFlex</li> <li>• Cestello superiore regolabile su 3 livelli</li> <li>• EcoDosage</li> <li>• Cestello superiore con 2 griglie abbattibili</li> <li>• Cestello inferiore con 4 griglie abbattibili</li> <li>• InfoLight: il punto rosso luminoso proiettato sul pavimento indica quando la lavastoviglie è in funzione</li> <li>• Materiale della vasca: base in Polinox, laterali e top in acciaio inox</li> </ul>
Altre caratteristiche	<ul style="list-style-type: none"> <li>• Scambiatore di calore</li> <li>• Sistema di filtri a tre livelli</li> <li>• Livello sonoro nel programma Silence: 45 dB(A) re 1 pW</li> <li>• Dimensioni del prodotto (HxLxP): 81.5 x 59.8 x 55 cm</li> <li>• Protezione vapore inclusa</li> </ul>	<ul style="list-style-type: none"> <li>• Sistema di filtri a tre livelli</li> <li>• Livello sonoro nel programma Silence: 42 dB(A) re 1 pW</li> <li>• Dimensioni del prodotto (HxLxP): 81.5 x 59.8 x 55 cm</li> <li>• Protezione vapore inclusa</li> </ul>
Sicurezza	• AquaStop: sistema di protezione totale antiallagamento	• AquaStop: sistema di protezione totale antiallagamento
	Per un'installazione a regola d'arte si consiglia l'utilizzo dell'accessorio opzionale, acquistabile separatamente, SGZ0BI02	Per un'installazione a regola d'arte si consiglia l'utilizzo dell'accessorio opzionale, acquistabile separatamente, SGZ0BI02

## Serie | 2

Lavastoviglie a scomparsa totale 60 cm



Modello	SME26EX00E	SMV25AX06E
Prezzo	€ 920,00	€ 815,00
EAN	4242005516797	4242005451449
Caratteristiche principali	<ul style="list-style-type: none"> <li>• Cerniera sliding VarioHinge</li> <li>• Motore senza spazzole EcoSilence Drive</li> <li>• AquaSensor</li> </ul>	<ul style="list-style-type: none"> <li>• Motore senza spazzole EcoSilence Drive</li> <li>• Scambiatore di calore</li> <li>• AquaSensor</li> </ul>
Sistema di controllo	<ul style="list-style-type: none"> <li>• 6 programmi: Intensivo 70 °C, Auto 45-65 °C, Eco 50 °C, Silence 50 °C, 1h 65 °C, Prelavaggio</li> <li>• 3 funzioni speciali: VarioSpeedPlus, HygienePlus, Asciugatura Extra</li> <li>• Display con indicazione tempo residuo (ore/min)</li> <li>• Programma manutenzione</li> <li>• Partenza ritardata (1-24h)</li> </ul>	<ul style="list-style-type: none"> <li>• 5 Programmi: Intensivo 70 °C, Auto 45-65 °C, Eco 50 °C, 1h 65 °C, Prelavaggio</li> <li>• 1 funzione speciale: SpeedPerfect +</li> <li>• Indicatore LED avanzamento programma</li> <li>• Partenza ritardata 3, 6 o 9 h</li> </ul>
Dotazioni interne	<ul style="list-style-type: none"> <li>• Terzo cestello</li> <li>• Cestelli Vario</li> <li>• Cestello superiore regolabile su 3 livelli</li> <li>• EcoDosage</li> <li>• Cestello inferiore con arresto fine corsa</li> <li>• Cestello inferiore con 2 griglie abbattibili</li> <li>• InfoLight: il punto rosso luminoso proiettato sul pavimento indica quando la lavastoviglie è in funzione</li> <li>• Materiale della vasca: base in Polinox, laterali e top in acciaio inox</li> </ul>	<ul style="list-style-type: none"> <li>• Cestelli Vario</li> <li>• Cestello superiore regolabile in altezza</li> <li>• EcoDosage</li> <li>• Cestello inferiore con arresto fine corsa</li> <li>• Cestello inferiore con 2 griglie abbattibili</li> <li>• Cestello per posate nel cestello inferiore</li> <li>• InfoLight: il punto rosso luminoso proiettato sul pavimento indica quando la lavastoviglie è in funzione</li> <li>• Materiale della vasca: base in Polinox, laterali e top in acciaio inox</li> </ul>
Altre caratteristiche	<ul style="list-style-type: none"> <li>• Scambiatore di calore</li> <li>• Sistema di filtri a tre livelli</li> <li>• Dimensioni del prodotto (HxLxP): 81.5 x 59.8 x 55 cm</li> <li>• Protezione vapore inclusa</li> </ul>	<ul style="list-style-type: none"> <li>• Sistema di filtri a tre livelli</li> <li>• Dimensioni del prodotto (HxLxP): 81.5 x 59.8 x 55 cm</li> <li>• Protezione vapore inclusa</li> </ul>
Sicurezza	• AquaStop: sistema di protezione totale antiallagamento	• AquaStop: sistema di protezione totale antiallagamento
	Per un'installazione a regola d'arte si consiglia l'utilizzo dell'accessorio opzionale, acquistabile separatamente, SGZ0BI02	Per un'installazione a regola d'arte si consiglia l'utilizzo dell'accessorio opzionale, acquistabile separatamente, SGZ0BI02



Modello	SPT4EMX24E	SPH4HKX10E
Prezzo	€ 1.100,00	€ 1.000,00
EAN	4242005429165	4242005421923
Caratteristiche principali	<ul style="list-style-type: none"> <li>Cerniera sliding VarioHinge</li> <li>Home Connect: Programmazione e controllo dell'apparecchio a distanza tramite app</li> <li>Scambiatore di calore ed apertura automatica della porta EfficientDry</li> <li>Sistema di apertura della porta OpenAssist</li> <li>Motore senza spazzole EcoSilence Drive</li> <li>AquaSensor</li> </ul>	<ul style="list-style-type: none"> <li>Cerniera sliding VarioHinge</li> <li>Home Connect: Programmazione e controllo dell'apparecchio a distanza tramite app</li> <li>Motore senza spazzole EcoSilence Drive</li> <li>AquaSensor</li> </ul>
Sistema di controllo	<ul style="list-style-type: none"> <li>6 programmi: Eco 50 °C, Auto 45-65 °C, Intensivo 70 °C, Express 65 °C, Silence 50 °C, Preferito</li> <li>4 funzioni speciali: Remote Start, EfficientDry, Intensive Zone, SpeedPerfect+</li> <li>Display con indicazione tempo residuo (ore/min)</li> <li>Programma Preferito impostato inizialmente su Prelavaggio</li> <li>Programma manutenzione Machine Care</li> <li>Silence on demand, HygienePlus (via app Home Connect)</li> <li>Partenza ritardata (1-24h)</li> </ul>	<ul style="list-style-type: none"> <li>6 programmi: Eco 50 °C, Auto 45-65 °C, Intensivo 70 °C, Express 65 °C, Silence 50 °C, Preferito</li> <li>4 funzioni speciali: Remote Start, Asciugatura Extra, Intensive Zone, SpeedPerfect+</li> <li>Display con indicazione tempo residuo (ore/min)</li> <li>Programma Preferito impostato inizialmente su Prelavaggio</li> <li>Programma manutenzione Machine Care</li> <li>Silence on demand, HygienePlus (via app Home Connect)</li> <li>Partenza ritardata (1-24h)</li> </ul>
Dotazioni interne	<ul style="list-style-type: none"> <li>Terzo cestello</li> <li>Cestelli VarioFlex</li> <li>Cestello superiore regolabile su 3 livelli</li> <li>EcoDosage</li> <li>Cestello superiore con 2 griglie abbattibili</li> <li>Cestello inferiore con arresto fine corsa</li> <li>Cestello inferiore con 2 griglie abbattibili</li> <li>InfoLight: il punto rosso luminoso proiettato sul pavimento indica quando la lavastoviglie è in funzione</li> <li>Materiale della vasca: acciaio inox</li> </ul>	<ul style="list-style-type: none"> <li>Cestelli Vario</li> <li>Cestello superiore regolabile in altezza</li> <li>EcoDosage</li> <li>Cestello inferiore con arresto fine corsa</li> <li>Cestello inferiore con 2 griglie abbattibili</li> <li>Cestello posate nel cestello inferiore</li> <li>InfoLight: il punto rosso luminoso proiettato sul pavimento indica quando la lavastoviglie è in funzione</li> <li>Materiale della vasca: acciaio inox</li> </ul>
Altre caratteristiche	<ul style="list-style-type: none"> <li>Sistema di filtri a tre livelli</li> <li>Livello sonoro nel programma Silence: 42 dB(A) re 1 pW</li> <li>Dimensioni del prodotto (HxLxP): 81.5 x 44.8 x 55 cm</li> <li>Protezione vapore inclusa</li> </ul>	<ul style="list-style-type: none"> <li>Scambiatore di calore</li> <li>Sistema di filtri a tre livelli</li> <li>Livello sonoro nel programma Silence: 42 dB(A) re 1 pW</li> <li>Dimensioni del prodotto (HxLxP): 81.5 x 44.8 x 55 cm</li> <li>Protezione vapore inclusa</li> </ul>
Sicurezza	<ul style="list-style-type: none"> <li>AquaStop: sistema di protezione totale anti-allagamento</li> <li>Sicurezza bambini (doppio tocco per aprire la porta)</li> </ul>	<ul style="list-style-type: none"> <li>AquaStop: sistema di protezione totale anti-allagamento</li> </ul>

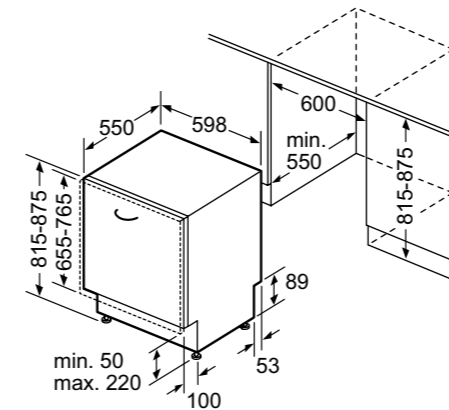
Per un'installazione a regola d'arte si consiglia l'utilizzo dell'accessorio opzionale, acquistabile separatamente, SGZ0BI02

Per un'installazione a regola d'arte si consiglia l'utilizzo dell'accessorio opzionale, acquistabile separatamente, SGZ0BI02

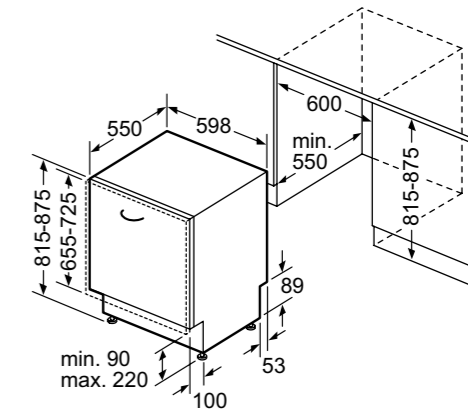
## Disegni Tecnici

## Disegni tecnici per Lavastoviglie a scomparsa totale 60 cm

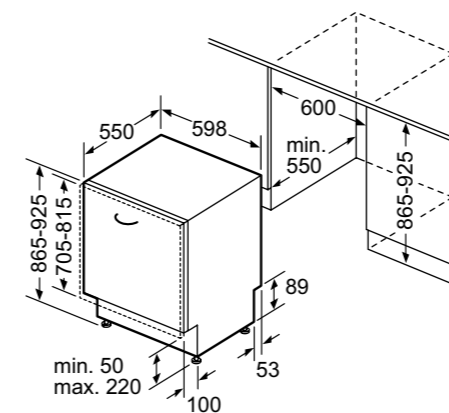
SMH6YCX02E, SMH6ZCX06E, SMH6ZCX10E, SMH4ECX28E, SMH4HCX19E, SMH4EVX08E, SMH4HVX00E, SME26EX00E



SMV4HVX03E, SMV46KX55E, SMV25AX06E

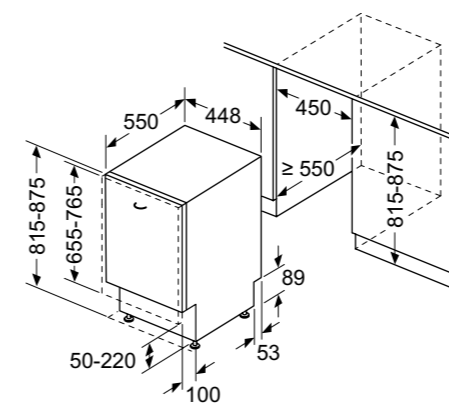


## SBH4ECX28E



## Disegni tecnici per Lavastoviglie a scomparsa totale 45 cm

SPT4EMX24E, SPH4HKX10E



## Informazioni tecniche per Lavastoviglie a scomparsa totale 60 cm Serie | 6

Caratteristiche	60 cm		
Modelli	SMH6YCX02E	SMH6ZCX06E	SMH6ZCX10E
Linea prodotto	Lavastoviglie	Lavastoviglie	Lavastoviglie
Tipologia	Da incasso	Da incasso	Da incasso
Tipo di installazione	A scomparsa totale	A scomparsa totale	A scomparsa totale
<b>Informazioni etichetta energetica secondo Regolamento (UE) N. 2019/2017</b>			
Classe di efficienza energetica <sup>1</sup>	A	B	B
Consumo energetico del programma eco per 100 cicli <sup>2</sup>	54 kWh	65	75
Numero massimo di coperti <sup>2</sup>	14	14	14
Consumo di acqua del programma eco per ciclo <sup>3</sup>	9,5 litri	9,0	9,0
Durata del programma <sup>2</sup>	4:55 h:min	3:35	3:35
Emissioni di rumore aereo <sup>2</sup>	44 dB(A) re 1 pW	40	40
Classe di emissioni di rumore aereo	B	B	B
<b>Informazioni aggiuntive</b>			
Materiale vasca	Acciaio	Acciaio	Acciaio
Massima temperatura immissione acqua	60 °C	60	60
Lunghezza tubo entrata	165 cm	165	165
Lunghezza tubo uscita	190 cm	190	190
Lunghezza del cavo di alimentazione elettrica	175 cm	175	175
Tipo di spina	Schuko	Schuko	Schuko
Altezza del prodotto	815 mm	815	815
Larghezza del prodotto	598 mm	598	598
Profondità del prodotto	550 mm	550	550
Profondità con porta aperta a 90 gradi	1150 mm	1150	1150
Peso anta min / max	4,5 / 11 Kg	4,5 / 11	4,5 / 11
<b>Collegamenti elettrici</b>			
Dati nominali collegamento elettrico	2400 W	2400	2400
Corrente	10 A	10	10
Tensione	220-240 V	220-240	220-240
Frequenza	50; 60 Hz	50; 60	50; 60

## Informazioni tecniche per Lavastoviglie a scomparsa totale 60 cm Serie | 4

Caratteristiche	60 cm			
Modelli	SBH4ECX28E	SMH4ECX28E	SMH4HCX19E	SMH4EVX08E
Linea prodotto	Lavastoviglie	Lavastoviglie	Lavastoviglie	Lavastoviglie
Tipologia	Da incasso	Da incasso	Da incasso	Da incasso
Tipo di installazione	A scomparsa totale	A scomparsa totale	A scomparsa totale	A scomparsa totale
<b>Informazioni etichetta energetica secondo Regolamento (UE) N. 2019/2017</b>				
Classe di efficienza energetica <sup>1</sup>	A	A	D	B
Consumo energetico del programma eco per 100 cicli <sup>2</sup>	54 kWh	54	85	65
Numero massimo di coperti <sup>2</sup>	14	14	14	14
Consumo di acqua del programma eco per ciclo <sup>3</sup>	9,0 litri	9,0	9,0	9,0
Durata del programma <sup>2</sup>	4:30 h:min	4:30	4:30	3:55
Emissioni di rumore aereo <sup>2</sup>	42 dB(A) re 1 pW	42	42	44
Classe di emissioni di rumore aereo	B	B	B	B
<b>Informazioni aggiuntive</b>				
Materiale vasca	Acciaio	Acciaio	Acciaio	Plastica
Massima temperatura immissione acqua	60 °C	60	60	60
Lunghezza tubo entrata	165 cm	165	165	165
Lunghezza tubo uscita	190 cm	190	190	190
Lunghezza del cavo di alimentazione elettrica	175 cm	175	175	175
Tipo di spina	Schuko	Schuko	Schuko	Schuko
Altezza del prodotto	865 mm	815	815	815
Larghezza del prodotto	598 mm	598	598	598
Profondità del prodotto	550 mm	550	550	550
Profondità con porta aperta a 90 gradi	1200 mm	1150	1150	1150
Peso anta min / max	4,5 / 11 Kg	4,5 / 11	4,5 / 11	4,5 / 11
<b>Collegamenti elettrici</b>				
Dati nominali collegamento elettrico	2400 W	2400	2400	2400
Corrente	10 A	10	10	10
Tensione	220-240 V	220-240	220-240	220-240
Frequenza	50; 60 Hz	50; 60	50; 60	50; 60

<sup>1</sup> In una scala di classi di efficienza energetica da A a G

<sup>2</sup> Per il programma eco

<sup>3</sup> Consumo di acqua in litri [per ciclo] con il programma eco.  
Il consumo effettivo di acqua dipende dalle modalità d'uso dell'apparecchio e dalla durezza dell'acqua

## Informazioni tecniche per Lavastoviglie a scomparsa totale 60 cm Serie | 4 e Serie | 2

Caratteristiche	Serie   4			Serie   2	
	60 cm			60 cm	
Modelli	SMH4HVX00E	SMV4HVX03E	SMV46KX55E	SME26EX00E	SMV25AX06E
Linea prodotto	Lavastoviglie	Lavastoviglie	Lavastoviglie	Lavastoviglie	Lavastoviglie
Tipologia	Da incasso	Da incasso	Da incasso	Da incasso	Da incasso
Tipo di installazione	A scomparsa totale	A scomparsa totale	A scomparsa totale	A scomparsa totale	A scomparsa totale
<b>Informazioni etichetta energetica secondo Regolamento (UE) N. 2019/2017</b>					
Classe di efficienza energetica <sup>1</sup>	D	D	E	E	E
Consumo energetico del programma eco per 100 cicli <sup>2</sup>	85 kWh	85	94	94	92
Numero massimo di coperti <sup>2</sup>	14	14	13	13	12
Consumo di acqua del programma eco per ciclo <sup>3</sup>	9,0 litri	9,0	9,5	9,5	9,5
Durata del programma <sup>2</sup>	4:30 h:min	4:30	3:30	3:30	3:30
Emissioni di rumore aereo <sup>2</sup>	46 dB(A) re 1 pW	46	44	46	48
Classe di emissioni di rumore aereo	C	C	B	C	C
<b>Informazioni aggiuntive</b>					
Materiale vasca	Plastica	Plastica	Plastica	Plastica	Plastica
Massima temperatura immissione acqua	60 °C	60	60	60	60
Lunghezza tubo entrata	165 cm	165	165	165	165
Lunghezza tubo uscita	190 cm	190	190	190	190
Lunghezza del cavo di alimentazione elettrica	175,0 cm	175,0	175,0	175,0	175,0
Tipo di spina	Schuko	Schuko	Schuko	Schuko	Schuko
Altezza del prodotto	815 mm	815	815	815	815
Larghezza del prodotto	598 mm	598	598	598	598
Profondità del prodotto	550 mm	550	550	550	550
Profondità con porta aperta a 90 gradi	1150 mm	1150	1150	1150	1150
Peso anta min / max	4,5 / 11 Kg	2,5 / 8,5	2,5 / 8,5	4,5 / 11	2,5 / 8,5
<b>Collegamenti elettrici</b>					
Dati nominali collegamento elettrico	2400 W	2400	2400	2400	2400
Corrente	10 A	10	10	10	10
Tensione	220-240 V	220-240	220-240	220-240	220-240
Frequenza	50; 60 Hz	50; 60	50; 60	50; 60	50; 60

## Informazioni tecniche per Lavastoviglie a scomparsa totale 45 cm Serie | 4

Caratteristiche	45 cm	
Modelli	SPT4EMX24E	SPH4HKX10E
Linea prodotto	Lavastoviglie	Lavastoviglie
Tipologia	Da incasso	Da incasso
Tipo di installazione	A scomparsa totale	A scomparsa totale
<b>Informazioni etichetta energetica secondo Regolamento (UE) N. 2019/2017</b>		
Classe di efficienza energetica <sup>1</sup>	C	E
Consumo energetico del programma eco per 100 cicli <sup>2</sup>	59 kWh	76
Numero massimo di coperti <sup>2</sup>	10	10
Consumo di acqua del programma eco per ciclo <sup>3</sup>	8,9 litri	8,9
Durata del programma <sup>2</sup>	3:15 h:min	3:40
Emissioni di rumore aereo <sup>2</sup>	44 dB(A) re 1 pW	44
Classe di emissioni di rumore aereo	B	B
<b>Informazioni aggiuntive</b>		
Materiale vasca	Acciaio	Acciaio
Massima temperatura immissione acqua	60 °C	60
Lunghezza tubo entrata	165 cm	165
Lunghezza tubo uscita	205 cm	205
Lunghezza del cavo di alimentazione elettrica	175,0 cm	175,0
Tipo di spina	Schuko	Schuko
Altezza del prodotto	815 mm	815
Larghezza del prodotto	448 mm	448
Profondità del prodotto	550 mm	550
Profondità con porta aperta a 90 gradi	1150 mm	1150
Peso anta min / max	2,5 / 7,5 Kg	2,5 / 7,5
<b>Collegamenti elettrici</b>		
Dati nominali collegamento elettrico	2400 W	2400
Corrente	10 A	10
Tensione	220-240 V	220-240
Frequenza	50; 60 Hz	50; 60

<sup>1</sup> In una scala di classi di efficienza energetica da A a G

<sup>2</sup> Per il programma eco

<sup>3</sup> Consumo di acqua in litri [per ciclo] con il programma eco.  
Il consumo effettivo di acqua dipende dalle modalità d'uso dell'apparecchio e dalla durezza dell'acqua



# Lavastoviglie integrabili, compatte e da libera installazione.

## Come leggere la tabella?

1. Scegli le caratteristiche principali che stai cercando per il tuo nuovo elettrodomestico Bosch, nella colonna di sinistra
2. Individua i vantaggi di ogni Serie per affinare la selezione
3. Utilizza queste informazioni per approfondire le dotazioni dei modelli che possono interessarti

		Serie   6		Serie   4
	Coperti	Tipo	Classe di efficienza energetica*	
Integrabili	14	3 Cestelli	B	E
	13	2 Cestelli		B
Compatte	8	h. 60 cm		
Libera installazione	13	2 Cestelli		

	Serie   6	Serie   4
<b>Nuovo</b> SMI6ZCS10E		<b>Nuovo</b> SMI4ETS08E
<b>Nuovo</b> SCX6ITB00E		<b>Nuovo</b> SMS4EKI06E

\* In una scala di classi di efficienza energetica da A a G

\*\* Solo per alcuni modelli

## Serie | 6 e Serie | 4

### Lavastoviglie integrabili 60 cm



Modello	SMI6ZCS10E	SMI4ETS08E
Prezzo	€ 1.500,00	€ 1.150,00
EAN	4242005498642	4242005479467
Caratteristiche principali	<ul style="list-style-type: none"> <li>• Home Connect: Programmazione e controllo dell'apparecchio a distanza tramite app</li> <li>• Sistema di asciugatura con Zeolite</li> <li>• Motore senza spazzole EcoSilence Drive</li> <li>• AquaSensor</li> </ul>	<ul style="list-style-type: none"> <li>• Home Connect: Programmazione e controllo dell'apparecchio a distanza tramite app</li> <li>• Scambiatore di calore ed apertura automatica della porta EfficientDry</li> <li>• Motore senza spazzole EcoSilence Drive</li> <li>• AquaSensor</li> </ul>
Sistema di controllo	<ul style="list-style-type: none"> <li>• 6 programmi: Eco 50 °C, Auto 45-65 °C, Intensivo 70 °C, Express 60 °C, Silence 50 °C, Preferito</li> <li>• 4 funzioni speciali: Remote Start, Asciugatura Extra, Mezzo carico, SpeedPerfect+</li> <li>• Display con indicazione tempo residuo (ore/min)</li> <li>• Programma Preferito impostato inizialmente su Prelavaggio</li> <li>• Programma manutenzione Machine Care</li> <li>• Silence on demand, HygienePlus (via app Home Connect)</li> <li>• Partenza ritardata (1-24h)</li> </ul>	<ul style="list-style-type: none"> <li>• 6 programmi: Eco 50 °C, Auto 45-65 °C, Intensivo 70 °C, Express 65 °C, Silence 50 °C, Preferito</li> <li>• 4 funzioni speciali: Remote Start, EfficientDry, Mezzo carico, SpeedPerfect+</li> <li>• Display con indicazione tempo residuo (ore/min)</li> <li>• Programma Preferito impostato inizialmente su Prelavaggio</li> <li>• Programma manutenzione Machine Care</li> <li>• Silence on demand, HygienePlus (via app Home Connect)</li> <li>• Partenza ritardata (1-24h)</li> </ul>
Dotazioni interne	<ul style="list-style-type: none"> <li>• Terzo cestello</li> <li>• Cestelli Flex</li> <li>• Cestello superiore regolabile su 3 livelli</li> <li>• EcoDosage</li> <li>• Cestello superiore con 2 griglie abbattibili</li> <li>• Cestello inferiore con arresto fine corsa</li> <li>• Cestello inferiore con 2 griglie abbattibili</li> <li>• Materiale della vasca: acciaio inox</li> </ul>	<ul style="list-style-type: none"> <li>• Cestelli VarioFlex</li> <li>• Cestello superiore regolabile su 3 livelli</li> <li>• EcoDosage</li> <li>• Cestello superiore con 2 griglie abbattibili</li> <li>• Cestello inferiore con arresto fine corsa</li> <li>• Cestello inferiore con 4 griglie abbattibili</li> <li>• Cestello portaposate nel cestello inferiore</li> <li>• Materiale della vasca: base in Polinox, laterali e top in acciaio inox</li> </ul>
Altre caratteristiche	<ul style="list-style-type: none"> <li>• Scambiatore di calore</li> <li>• Sistema di filtri a tre livelli</li> <li>• Livello sonoro nel programma Silence: 39 dB(A) re 1 pW</li> <li>• Dimensioni del prodotto (HxLxP): 81.5 x 59.8 x 57.3 cm</li> <li>• Protezione vapore inclusa</li> </ul>	<ul style="list-style-type: none"> <li>• Sistema di filtri a tre livelli</li> <li>• Livello sonoro nel programma Silence: 43 dB(A) re 1 pW</li> <li>• Dimensioni del prodotto (HxLxP): 81.5 x 59.8 x 57.3 cm</li> <li>• Protezione vapore inclusa</li> </ul>
Sicurezza	<ul style="list-style-type: none"> <li>• AquaStop: sistema di protezione totale anti-allagamento</li> <li>• Sicurezza bambini</li> </ul>	<ul style="list-style-type: none"> <li>• AquaStop: sistema di protezione totale anti-allagamento</li> <li>• Sicurezza bambini</li> </ul>
	Per un'installazione a regola d'arte si consiglia l'utilizzo dell'accessorio opzionale, acquistabile separatamente, SGZ0BI01	Per un'installazione a regola d'arte si consiglia l'utilizzo dell'accessorio opzionale, acquistabile separatamente, SGZ0BI02

## Serie | 6

Lavastoviglie compatte

Nuovo



Modello	SCX6ITB00E
Prezzo	€ 1.250,00
EAN	4242005498628
Caratteristiche principali	<ul style="list-style-type: none"> <li>• Motore senza spazzole EcoSilence Drive</li> <li>• AquaSensor</li> </ul>
Sistema di controllo	<ul style="list-style-type: none"> <li>• Pannello comandi Touch Control</li> <li>• 6 programmi: Eco 50 °C, Auto 45-65 °C, Intensivo 70 °C, Bicchieri 40 °C, Rapido 45 °C, Prerinse</li> <li>• 4 funzioni speciali: VarioSpeedPlus, Asciugatura Extra, Purezza attiva Plus, Intensive Zone</li> <li>• Display con indicazione tempo residuo (ore/min)</li> <li>• Partenza ritardata (1-24h)</li> </ul>
Dotazioni interne	<ul style="list-style-type: none"> <li>• EcoDosage</li> <li>• Materiale della vasca: base in Polinox, laterali e top in acciaio inox</li> </ul>
Altre caratteristiche	<ul style="list-style-type: none"> <li>• Scambiatore di calore</li> <li>• Sistema di filtri a tre livelli</li> <li>• Dimensioni del prodotto (HxLxP): 59.5 x 59.5 x 50 cm</li> </ul>
Sicurezza	<ul style="list-style-type: none"> <li>• AquaStop: sistema di protezione totale anti-allagamento</li> <li>• Sicurezza bambini</li> </ul>

## Serie | 4

Lavastoviglie da libera installazione 60 cm

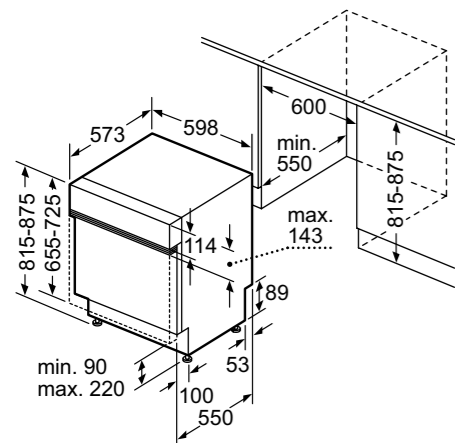
Nuovo



Modello	SMS4EKI06E
Prezzo	€ 1.300,00
EAN	4242005387472
Caratteristiche principali	<ul style="list-style-type: none"> <li>• Home Connect: Programmazione e controllo dell'apparecchio a distanza tramite app</li> <li>• Scambiatore di calore ed apertura automatica della porta EfficientDry</li> <li>• Motore senza spazzole EcoSilence Drive</li> <li>• AquaSensor</li> </ul>
Sistema di controllo	<ul style="list-style-type: none"> <li>• 6 programmi: Eco 50 °C, Auto 45-65 °C, Intensivo 70 °C, Express 65 °C, Silence 50 °C, Preferito</li> <li>• 4 funzioni speciali: Remote Start, EfficientDry, Mezzo carico, SpeedPerfect+</li> <li>• Display con indicazione tempo residuo (ore/min)</li> <li>• Programma Preferito impostato inizialmente su Prelavaggio</li> <li>• Programma manutenzione Machine Care</li> <li>• Silence on demand, HygienePlus (via app Home Connect)</li> <li>• Partenza ritardata (1-24h)</li> </ul>
Dotazioni interne	<ul style="list-style-type: none"> <li>• Cestelli VarioFlex</li> <li>• Cestello superiore regolabile su 3 livelli</li> <li>• EcoDosage</li> <li>• Cestello superiore con 2 griglie abbattibili</li> <li>• Cestello inferiore con arresto fine corsa</li> <li>• Cestello inferiore con 4 griglie abbattibili</li> <li>• Cestello portaposate nel cestello inferiore</li> <li>• Materiale della vasca: acciaio inox</li> </ul>
Altre caratteristiche	<ul style="list-style-type: none"> <li>• Sistema di filtri a tre livelli</li> <li>• Livello sonoro nel programma Silence: 41 dB(A) re 1 pW</li> <li>• Dimensioni del prodotto (HxLxP): 84.5 x 60 x 60 cm</li> </ul>
Sicurezza	<ul style="list-style-type: none"> <li>• AquaStop: sistema di protezione totale anti-allagamento</li> <li>• Sicurezza bambini</li> </ul>

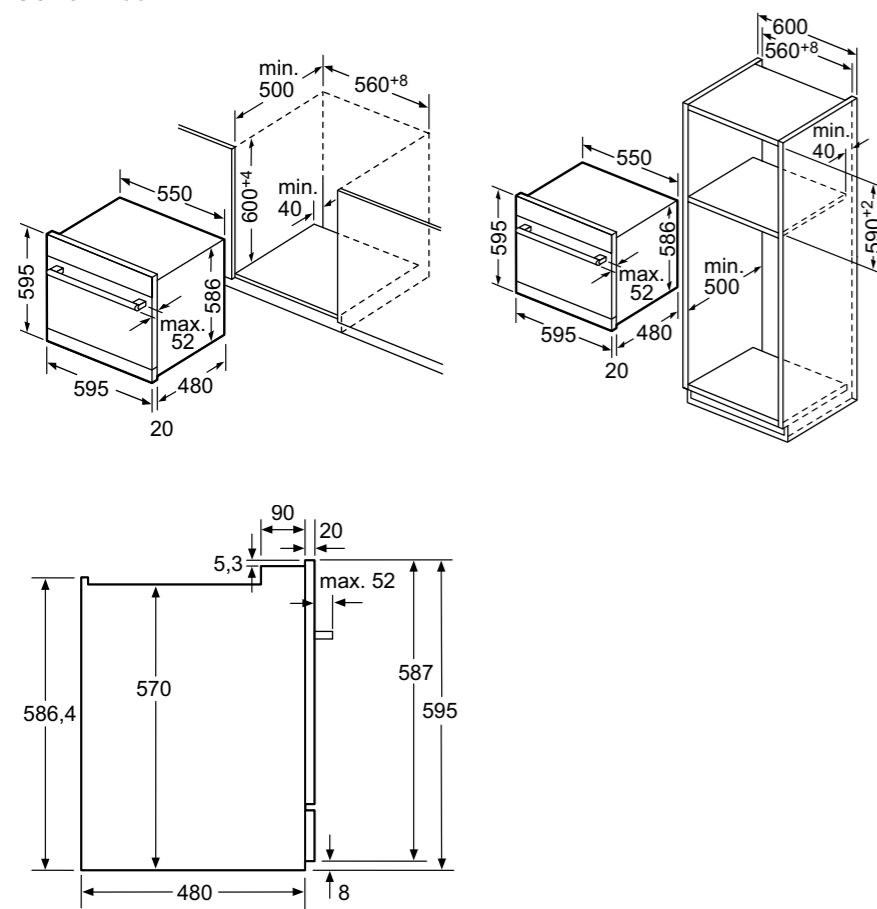
## Disegni tecnici per Lavastoviglie integrabili 60 cm

## SMI6ZCS10E, SMI4ETS08E



## Disegni tecnici per Lavastoviglie compatte h. 60 cm

## SCX6ITB00E



Dimensioni in mm.

Informazioni tecniche per Lavastoviglie integrabili 60 cm  
Serie | 6 e Serie | 4

Caratteristiche	Serie   6	Serie   4
	60 cm	60 cm
<b>Modelli</b>	<b>SMI6ZCS10E</b>	<b>SMI4ETS08E</b>
Linea prodotto	Lavastoviglie	Lavastoviglie
Tipologia	Da incasso	Da incasso
Tipo di installazione	integrabile	integrabile
<b>Informazioni etichetta energetica secondo Regolamento (UE) N. 2019/2017</b>		
Classe di efficienza energetica <sup>1</sup>	B	B
Consumo energetico del programma eco per 100 cicli <sup>2</sup>	65 kWh	64
Numero massimo di coperti <sup>2</sup>	14	13
Consumo di acqua del programma eco per ciclo <sup>3</sup>	9,0 litri	9,0
Durata del programma <sup>2</sup>	3:35 h:min	3:55
Emissioni di rumore aereo <sup>2</sup>	40 dB(A) re 1 pW	44
Classe di emissioni di rumore aereo	B	B
<b>Informazioni aggiuntive</b>		
Materiale vasca	Acciaio	Plastica
Massima temperatura immissione acqua	60 °C	60
Lunghezza tubo entrata	165 cm	165
Lunghezza tubo uscita	190 cm	190
Lunghezza del cavo di alimentazione elettrica	175,0 cm	175,0
Tipo di spina	Schuko	Schuko
Altezza del prodotto	815 mm	815
Larghezza del prodotto	598 mm	598
Profondità del prodotto	573 mm	573
Profondità con porta aperta a 90 gradi	1150 mm	1150
Peso anta min / max	2,5 / 8,5 Kg	2,5 / 8,5
<b>Collegamenti elettrici</b>		
Dati nominali collegamento elettrico	2400 W	2400
Corrente	10 A	10
Tensione	220-240 V	220-240
Frequenza	50, 60 Hz	50, 60

## Informazioni tecniche per Lavastoviglie compatte Serie | 6

Caratteristiche	h. 60 cm
	<b>Modelli</b>
Linea prodotto	Lavastoviglie
Tipologia	Da incasso
Tipo di installazione	
<b>Informazioni etichetta energetica secondo Regolamento (UE) N. 2019/2017</b>	
Classe di efficienza energetica <sup>1</sup>	E
Consumo energetico del programma eco per 100 cicli <sup>2</sup>	65 kWh
Numero massimo di coperti <sup>2</sup>	8
Consumo di acqua del programma eco per ciclo <sup>3</sup>	9,0 litri
Durata del programma <sup>2</sup>	3:55 h:min
Emissioni di rumore aereo <sup>2</sup>	47 dB(A) re 1 pW
Classe di emissioni di rumore aereo	C
<b>Informazioni aggiuntive</b>	
Materiale vasca	Plastica
Massima temperatura immissione acqua	60 °C
Lunghezza tubo entrata	165 cm
Lunghezza tubo uscita	215 cm
Lunghezza del cavo di alimentazione elettrica	175,0 cm
Tipo di spina	Schuko
Altezza del prodotto	595 mm
Larghezza del prodotto	595 mm
Profondità del prodotto	500 mm
Profondità con porta aperta a 90 gradi	995 mm
Peso anta min / max	995 Kg
<b>Collegamenti elettrici</b>	
Dati nominali collegamento elettrico	2400 W
Corrente	10 A
Tensione	220-240 V
Frequenza	50, 60 Hz

<sup>1</sup> In una scala di classi di efficienza energetica da A a G<sup>2</sup> Per il programma eco<sup>3</sup> Consumo di acqua in litri [per ciclo] con il programma eco.

Il consumo effettivo di acqua dipende dalle modalità d'uso dell'apparecchio e dalla durezza dell'acqua

# Informazioni tecniche per Lavastoviglie da libera installazione

## Serie | 4

Caratteristiche	Libera installazione	
<b>Modelli</b>	<b>SMS4EKI06E</b>	
Linea prodotto	Lavastoviglie	
Tipologia	Libera installazione	
Tipo di installazione	Da libera installazione con top removibile	
<b>Informazioni etichetta energetica secondo Regolamento (UE) N. 2019/2017</b>		
Classe di efficienza energetica <sup>1</sup>	B	
Consumo energetico del programma eco per 100 cicli <sup>2</sup>	kWh	64
Numero massimo di coperti <sup>2</sup>		13
Consumo di acqua del programma eco per ciclo <sup>3</sup>	litri	9,0
Durata del programma <sup>2</sup>	h:min	3:35
Emissioni di rumore aereo <sup>2</sup>	dB(A) re 1 pW	42
Classe di emissioni di rumore aereo		B
<b>Informazioni aggiuntive</b>		
Materiale vasca	Acciaio	
Massima temperatura immissione acqua	°C	60
Lunghezza tubo entrata	cm	165
Lunghezza tubo uscita	cm	190
Lunghezza del cavo di alimentazione elettrica	cm	175,0
Tipo di spina	Schuko	
Altezza del prodotto	mm	845
Larghezza del prodotto	mm	600
Profondità del prodotto	mm	600
Profondità con porta aperta a 90 gradi	mm	1155
Peso anta min / max	Kg	
<b>Collegamenti elettrici</b>		
Dati nominali collegamento elettrico	W	2400
Corrente	A	10
Tensione	V	220-240
Frequenza	Hz	50; 60

<sup>1</sup> In una scala di classi di efficienza energetica da A a G

<sup>2</sup> Per il programma eco

<sup>3</sup> Consumo di acqua in litri [per ciclo] con il programma eco.

Il consumo effettivo di acqua dipende dalle modalità d'uso dell'apparecchio e dalla durezza dell'acqua

# Accessori speciali per Lavastoviglie

## Serie | 6, Serie | 4, Serie | 2

	Modello	Descrizione
	<b>SGZ1010</b> EAN: 4242002137513 € 61,00	Prolunga per AquaStop.
	<b>SMZ5000</b> EAN: 4242002475486 € 29,00	Set completo per Spazio 51.
	<b>SMZ5002</b> EAN: 4242002476230 € 28,00	Cestello posate d'argento.
	<b>SMZ5100</b> EAN: 4242002476247 € 30,00	Cestello posate.
	<b>SMZ5300</b> EAN: 4242002771199 € 34,00	Porta bicchieri stelo lungo.
	<b>SGZ0BI01</b> EAN: 4242005395088 € 48,00	Set di profili laterali per lavastoviglie con vasca inox H 81,5.
	<b>SGZ0BI11</b> EAN: 4242005395088 € 48,00	Set di profili laterali per lavastoviglie con vasca inox H 86,5.
	<b>SGZ0BI02</b> EAN: 4242005395095 € 48,00	Set di profili laterali per lavastoviglie con vasca in Polinox H 81,5 e lavastoviglie da 45 cm.
	<b>SMZ5003</b> EAN: 4242002476254 € 234,00	Cerniera per divisione anta.

Accessori speciali acquistabili separatamente

## Serie | 8

Lavatrice da incasso a scomparsa totale



<b>Modello</b>	WIW28542EU
<b>Prezzo</b>	€ 1.834,00
<b>EAN</b>	4242005348862
<b>Caratteristiche principali</b>	<ul style="list-style-type: none"> <li>• Capacità di carico: 1 - 8 kg</li> <li>• Classe di efficienza energetica: C</li> <li>• Velocità di centrifuga: 400 - 1400 giri/min. <sup>1</sup></li> <li>• EcoSilence Drive: motore silenzioso e affidabile nel tempo, 10 anni di assistenza</li> <li>• Sistema SpeedPerfect: riduce il tempo di lavaggio dei programmi principali fino al 65% <sup>3</sup>, con risultati di lavaggio perfetti</li> <li>• ActiveWater Plus: utilizzo efficiente dell'acqua, anche con carichi ridotti, grazie al preciso sistema di riconoscimento automatico del carico</li> <li>• Cestello Wave: massimo rispetto per ogni tipo di tessuto</li> <li>• Illuminazione interna del cestello: LED</li> <li>• Design Antivibrazioni: maggiore stabilità e silenziosità</li> </ul>
<b>Sistema di controllo</b>	<ul style="list-style-type: none"> <li>• Programmi speciali: Piumini, Pulizia cestello (con avviso), Jeans, Camicie, NightWash, Scarico acqua/centrifuga, Mix, Sports/Fitness, Risciacquo, Rapido 15'/30', Delicati/Seta, Lana/Lavaggio a mano</li> <li>• Funzione pulizia cestello con avviso</li> <li>• Funzione aggiungi bucato, per introdurre i capi a programma già avviato, semplicemente premendo un tasto</li> <li>• Tasti TouchControl: Prelavaggio, Impostazione fine programma, Selezione temperatura, SpeedPerfect, Avvio/Aggiungi Bucato, Extra acqua e risciacquo, Selezione centrifuga/Esclusione centrifuga finale</li> <li>• Display LED multifunzioni</li> <li>• TimeLight: proiezione a pavimento per l'indicazione delle fasi di lavaggio e del tempo residuo</li> <li>• Segnale acustico a fine programma</li> </ul>
<b>Sicurezza</b>	<ul style="list-style-type: none"> <li>• Bilanciamento automatico del carico in centrifuga</li> <li>• Riconoscimento presenza schiuma</li> <li>• Sicurezza bambini</li> <li>• AquaStop: sistema di protezione anti-allagamento con garanzia Bosch in caso di danni causati dall'acqua - per tutta la vita dell'apparecchio <sup>2</sup></li> </ul>
<b>Altre caratteristiche</b>	<ul style="list-style-type: none"> <li>• Cerniere del mobile reversibili</li> <li>• Base regolabile in altezza: 15 cm</li> <li>• Base regolabile in profondità: 6.5 cm</li> <li>• Regolazione altezza piedini posteriori dal davanti</li> </ul>
<b>Dimensioni in cm (hxlxp)</b>	• 81.8 x 59.6 x 54.4

\* Info e regolamento sul sito [bosch-home.com/it](https://www.bosch-home.com/it)<sup>1</sup> I valori sono arrotondati<sup>2</sup> Verificare i termini di garanzia al link <https://www.bosch-home.com/it/assistenza/garanzie-bosch/garanzie-componenti><sup>3</sup> Confronto tra la durata del programma Sintetici 40°C e la durata del programma Sintetici 40°C con l'opzione Speed attiva

## Serie | 6

Lavatrice da incasso a scomparsa totale





<b>Modello</b>	WIW24342EU
<b>Prezzo</b>	€ 1.472,00
<b>EAN</b>	4242005348848
<b>Caratteristiche principali</b>	<ul style="list-style-type: none"> <li>• Capacità di carico: 1 - 8 kg</li> <li>• Classe di efficienza energetica: C</li> <li>• Velocità di centrifuga: 400 - 1200 giri/min. <sup>1</sup></li> <li>• EcoSilence Drive: motore silenzioso e affidabile nel tempo, 10 anni di assistenza</li> <li>• Sistema SpeedPerfect: riduce il tempo di lavaggio dei programmi principali fino al 65% <sup>3</sup>, con risultati di lavaggio perfetti</li> <li>• ActiveWater Plus: utilizzo efficiente dell'acqua, anche con carichi ridotti, grazie al preciso sistema di riconoscimento automatico del carico</li> <li>• Cestello Wave: massimo rispetto per ogni tipo di tessuto</li> <li>• Illuminazione interna del cestello: LED</li> <li>• Design Antivibrazioni: maggiore stabilità e silenziosità</li> </ul>
<b>Sistema di controllo</b>	<ul style="list-style-type: none"> <li>• Programmi speciali: AllergyPlus, Camicie, Scarico acqua/centrifuga, Mix, Risciacquo, Rapido 15'/30', Delicati/Seta, Lana/Lavaggio a mano</li> <li>• Funzione aggiungi bucato, per introdurre i capi a programma già avviato, semplicemente premendo un tasto</li> <li>• Tasti TouchControl: Impostazione fine programma, SpeedPerfect, Avvio/Aggiungi Bucato, Selezione centrifuga/Esclusione centrifuga finale</li> <li>• Display LED per visualizzazione fasi di lavaggio e tempo residuo e per impostazione centrifuga</li> <li>• Segnale acustico a fine programma</li> </ul>
<b>Sicurezza</b>	<ul style="list-style-type: none"> <li>• Bilanciamento automatico del carico in centrifuga</li> <li>• Riconoscimento presenza schiuma</li> <li>• Sicurezza bambini</li> <li>• AquaStop: sistema di protezione anti-allagamento con garanzia Bosch in caso di danni causati dall'acqua - per tutta la vita dell'apparecchio <sup>2</sup></li> </ul>
<b>Altre caratteristiche</b>	<ul style="list-style-type: none"> <li>• Cerniere del mobile reversibili</li> <li>• Base regolabile in altezza: 15 cm</li> <li>• Base regolabile in profondità: 6.5 cm</li> <li>• Regolazione altezza piedini posteriori dal davanti</li> </ul>
<b>Dimensioni in cm (hxlxp)</b>	• 81.8 x 59.6 x 54.4

<sup>1</sup> I valori sono arrotondati<sup>2</sup> Verificare i termini di garanzia al link <https://www.bosch-home.com/it/assistenza/garanzie-bosch/garanzie-componenti><sup>3</sup> Confronto tra la durata del programma Sintetici 40°C e la durata del programma Sintetici 40°C con l'opzione Speed attiva



## Accessori speciali per Lavatrici da incasso a scomparsa totale Serie | 8, Serie | 6

	Modello	Descrizione	Adatto a
 <p><b>NUOVO</b> WMZ30400 EAN: 4242005491650 € 113,00</p>		Piedini regolabili in altezza per top fino a 90 cm.	WIW28542EU WIW24342EU
 <p>WMZ2381 EAN: 4242005190720 € 66,00</p>		Prolunga per tubo di carico lavatrici (2,5 m).	WIW28542EU WIW24342EU

Accessori speciali acquistabili separatamente

## Informazioni tecniche per Lavatrici da incasso a scomparsa totale Serie | 8, Serie | 6

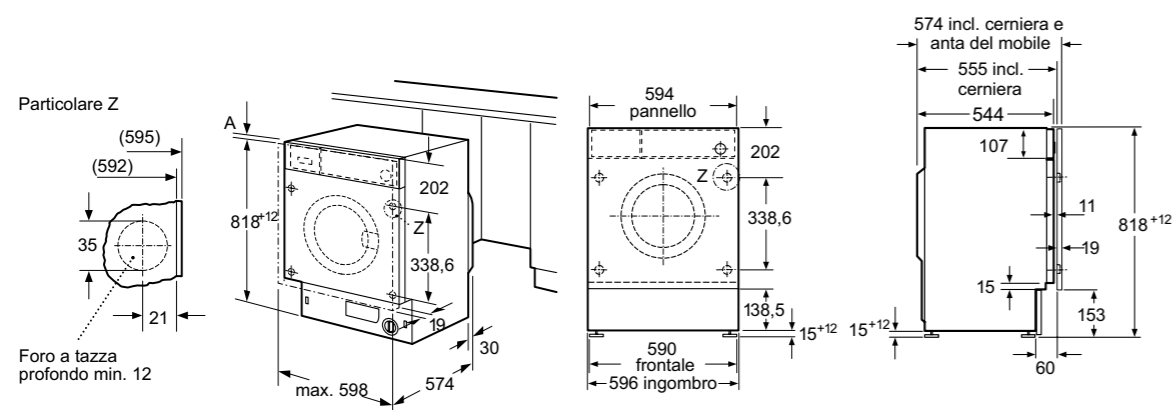
Caratteristiche	Serie   8	Serie   6
	Lavatrice	Lavatrice
<b>Modelli</b>	<b>WIW28542EU</b>	<b>WIW24342EU</b>
Serie	Serie 8	Serie 6
Linea prodotto	Lavatrice	Lavatrice
Tipo di installazione	Da incasso a scomparsa totale	Da incasso a scomparsa totale
<b>Informazioni etichetta energetica secondo Regolamento (UE) N. 2019/2014</b>		
Classe di efficienza energetica <sup>1</sup>	C	C
Consumo energia <sup>2</sup>	kWh	62
Consumo acqua <sup>3</sup>	litri	45
Capacità max. di carico	Kg	8,0
Durata del programma <sup>4</sup>	h:min	3:26
Classe di efficienza della centrifuga	B	B
Velocità di centrifuga <sup>5</sup>	giri/min.	1.400
Emissioni di rumore aereo	dB(A) re 1 pW	66
Classe di emissione di rumore aereo	A	A
<b>Dimensione prodotto</b>		
Altezza del prodotto	mm	818
Larghezza del prodotto	mm	596
Profondità del prodotto	mm	544
Peso netto	Kg	76,0
<b>Collegamenti elettrici</b>		
Dati nominali collegamento elettrico	W	2300
Corrente	A	10
Tensione	V	220-240
Frequenza	Hz	50
Tipo di spina		Schuko
Lunghezza del cavo di alimentazione	cm	210

<sup>1</sup> In una scala di classi di efficienza energetica da A a G.<sup>2</sup> Consumo di energia in kWh per 100 cicli (nel programma Eco 40-60)<sup>3</sup> Consumo ponderato di acqua in litri per ciclo (nel programma Eco 40-60)<sup>4</sup> Durata del programma Eco 40-60<sup>5</sup> I valori sono arrotondati

## Disegni Tecnici

### Disegni tecnici per Lavatrici da incasso a scomparsa totale

#### WIW28542EU, WIW24342EU



Dimensioni in mm.

## Serie | 6

Lavatrici da libera installazione



Modello	WGG254ZEIT	WGG244ZEIT
Prezzo	€ 1.277,00	€ 1.198,00
EAN	4242005505098	4242005444076
Caratteristiche principali	<ul style="list-style-type: none"> <li>• Capacità di carico: 1 - 10 kg</li> <li>• Classe di efficienza energetica: A</li> <li>• Velocità di centrifuga: 400 - 1400 giri/min. <sup>1</sup></li> <li>• EcoSilence Drive: motore silenzioso e affidabile nel tempo, con 10 anni di assistenza</li> <li>• Sistema SpeedPerfect: riduce il tempo di lavaggio dei programmi principali fino al 65% <sup>3</sup>, con risultati di lavaggio perfetti</li> <li>• ActiveWater Plus: utilizzo efficiente dell'acqua, anche con carichi ridotti, grazie al preciso sistema di riconoscimento automatico del carico</li> <li>• Cestello Wave: massimo rispetto per ogni tipo di tessuto</li> <li>• Iron Assist: programma con vapore che riduce le pieghe dei capi asciutti e facilita la stiratura</li> <li>• Hygiene Plus: lavaggio igienico che elimina efficacemente germi e batteri già a 40°C</li> <li>• Sistema Anti macchia per l'efficace eliminazione di 4 tipi di macchie tra le più ostinate</li> <li>• Design Antivibrazioni: maggiore stabilità e silenziosità</li> </ul>	<ul style="list-style-type: none"> <li>• Capacità di carico: 1 - 9 kg</li> <li>• Classe di efficienza energetica: A</li> <li>• Velocità di centrifuga: 400 - 1400 giri/min. <sup>1</sup></li> <li>• EcoSilence Drive: motore silenzioso e affidabile nel tempo, con 10 anni di assistenza</li> <li>• Sistema SpeedPerfect: riduce il tempo di lavaggio dei programmi principali fino al 65% <sup>3</sup>, con risultati di lavaggio perfetti</li> <li>• ActiveWater Plus: utilizzo efficiente dell'acqua, anche con carichi ridotti, grazie al preciso sistema di riconoscimento automatico del carico</li> <li>• Cestello Wave: massimo rispetto per ogni tipo di tessuto</li> <li>• Iron Assist: programma con vapore che riduce le pieghe dei capi asciutti e facilita la stiratura</li> <li>• Hygiene Plus: lavaggio igienico che elimina efficacemente germi e batteri già a 40°C</li> <li>• Sistema Anti macchia per l'efficace eliminazione di 4 tipi di macchie tra le più ostinate</li> <li>• Design Antivibrazioni: maggiore stabilità e silenziosità</li> </ul>
Sistema di controllo	<ul style="list-style-type: none"> <li>• Programmi standard del lavaggio: Cotone, Sintetici, Delicati/Seta, Lana/Lavaggio a mano</li> <li>• Programmi speciali: Pulizia cestello (con avviso), Iron Assist, Hygiene Plus, Capi scuri, Tessuti tecnici, Scarico acqua/centrifuga, Mix, Risciacquo, Rapido 15/30 min</li> <li>• Funzione pulizia cestello con avviso</li> <li>• Tasti TouchControl: Stira meno, Fine fra, Selezione macchie, Extra risciacquo, Avvio/Aggiungi bucato, Selezione temperatura, SpeedPerfect, Prelavaggio, Selezione centrifuga/Esclusione centrifuga finale</li> <li>• Funzione Aggiungi bucato, per introdurre i capi a programma già avviato, semplicemente premendo un tasto</li> <li>• Grande display LED multifunzioni</li> <li>• Segnale acustico a fine programma</li> </ul>	<ul style="list-style-type: none"> <li>• Programmi standard del lavaggio: Cotone, Sintetici, Delicati/Seta, Lana/Lavaggio a mano</li> <li>• Programmi speciali: Pulizia cestello (con avviso), Iron Assist, Hygiene Plus, Capi scuri, Tessuti tecnici, Scarico acqua/centrifuga, Mix, Risciacquo, Rapido 15/30 min</li> <li>• Funzione pulizia cestello con avviso</li> <li>• Tasti TouchControl: Stira meno, Fine fra, Selezione macchie, Extra risciacquo, Avvio/Aggiungi bucato, Selezione temperatura, SpeedPerfect, Prelavaggio, Selezione centrifuga/Esclusione centrifuga finale</li> <li>• Funzione Aggiungi bucato, per introdurre i capi a programma già avviato, semplicemente premendo un tasto</li> <li>• Grande display LED multifunzioni</li> <li>• Segnale acustico a fine programma</li> </ul>
Sicurezza	<ul style="list-style-type: none"> <li>• Bilanciamento automatico del carico in centrifuga</li> <li>• Riconoscimento presenza schiuma</li> <li>• Sicurezza bambini</li> <li>• AquaStop: sistema di protezione anti-allagamento con garanzia Bosch in caso di danni causati dall'acqua - per tutta la vita dell'apparecchio <sup>2</sup></li> </ul>	<ul style="list-style-type: none"> <li>• Bilanciamento automatico del carico in centrifuga</li> <li>• Riconoscimento presenza schiuma</li> <li>• Sicurezza bambini</li> <li>• AquaStop: sistema di protezione anti-allagamento con garanzia Bosch in caso di danni causati dall'acqua - per tutta la vita dell'apparecchio <sup>2</sup></li> </ul>
Altre caratteristiche	<ul style="list-style-type: none"> <li>• Profondità con oblò escluso: 58.8 cm</li> <li>• Profondità con oblò incluso: 63.2 cm</li> </ul>	<ul style="list-style-type: none"> <li>• Profondità con oblò escluso: 59.0 cm</li> <li>• Profondità con oblò incluso: 63.6 cm</li> </ul>
Dimensioni in cm (hxlpx)	• 84.5 x 59.8 x 58.8	• 84.5 x 59.8 x 59.0

<sup>1</sup> I valori sono arrotondati<sup>2</sup> Verificare i termini di garanzia al link <https://www.bosch-home.com/it/assistenza/garanzie-bosch/garanzie-componenti><sup>3</sup> Confronto tra la durata del programma Sintetici 40°C e la durata del programma Sintetici 40°C con l'opzione Speed attiva

## Serie | 4

Lavatrice da libera installazione



Modello	WAN282E8II
Prezzo	€ 1.014,00
EAN	4242005424900
Caratteristiche principali	<ul style="list-style-type: none"> <li>• Capacità di carico: 1 - 8 kg</li> <li>• Classe di efficienza energetica: A</li> <li>• Velocità di centrifuga: 400 - 1400 giri/min. <sup>1</sup></li> <li>• EcoSilence Drive: motore silenzioso e affidabile nel tempo, con 10 anni di assistenza</li> <li>• Sistema SpeedPerfect: riduce il tempo di lavaggio dei programmi principali fino al 65% <sup>3</sup>, con risultati di lavaggio perfetti</li> <li>• ActiveWater Plus: utilizzo efficiente dell'acqua, anche con carichi ridotti, grazie al preciso sistema di riconoscimento automatico del carico</li> <li>• Cestello Wave: massimo rispetto per ogni tipo di tessuto</li> <li>• Iron Assist: programma con vapore che riduce le pieghe dei capi asciutti e facilita la stiratura</li> <li>• Design Antivibrazioni: maggiore stabilità e silenziosità</li> </ul>
Sistema di controllo	<ul style="list-style-type: none"> <li>• Programmi standard del lavaggio: Cotone, Sintetici, Delicati/Seta, Lana/Lavaggio a mano</li> <li>• Programmi speciali: Pulizia cestello (con avviso), Iron Assist, Camicie, Hygiene Plus, Capi scuri, Tessuti tecnici, Scarico acqua/centrifuga, Mix, Risciacquo, Rapido 15/30 min</li> <li>• Tasti TouchControl: Prelavaggio, Extra risciacquo, Fine fra, Selezione temperatura, SpeedPerfect, Avvio/Aggiungi bucato, Selezione centrifuga/Esclusione centrifuga finale</li> <li>• Funzione aggiungi bucato, per introdurre i capi a programma già avviato, semplicemente premendo un tasto.</li> <li>• Display LED multifunzioni</li> <li>• Segnale acustico a fine programma</li> </ul>
Sicurezza	<ul style="list-style-type: none"> <li>• Bilanciamento automatico del carico in centrifuga</li> <li>• Riconoscimento presenza schiuma</li> <li>• Sicurezza bambini</li> <li>• AquaStop: sistema di protezione anti-allagamento con garanzia Bosch in caso di danni causati dall'acqua - per tutta la vita dell'apparecchio <sup>2</sup></li> </ul>
Altre caratteristiche	<ul style="list-style-type: none"> <li>• Profondità con oblò escluso: 59.0 cm</li> <li>• Profondità con oblò incluso: 63.3 cm</li> </ul>
Dimensioni in cm (hxlpx)	• 84.5 x 59.8 x 59.0

<sup>1</sup> I valori sono arrotondati<sup>2</sup> Verificare i termini di garanzia al link <https://www.bosch-home.com/it/assistenza/garanzie-bosch/garanzie-componenti><sup>3</sup> Confronto tra la durata del programma Sintetici 40°C e la durata del programma Sintetici 40°C con l'opzione Speed attiva

## Serie | 6

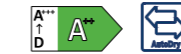
Asciugatrice a pompa di calore da libera installazione



<b>Modello</b>	<b>WQG245CEIT</b>
Prezzo	<b>€ 1.764,00</b>
EAN	4242005422265
Caratteristiche principali	<ul style="list-style-type: none"> <li>• Capacità di carico: 1 - 9 kg</li> <li>• Classe di efficienza energetica: A+++</li> <li>• Tecnologia a pompa di calore con gas ecologico R290 a impatto zero sull'ambiente</li> <li>• Condensatore autopulente: massima praticità ed efficienza per tutta la vita dell'asciugatrice</li> <li>• Motore inverter senza spazzole silenzioso e ad elevato risparmio energetico</li> <li>• Iron Assist: programma con vapore che riduce le pieghe, facilita la stiratura e rinfresca i capi non lavabili in lavatrice</li> <li>• AutoDry: sistema di asciugatura automatica controllata</li> <li>• Sistema Sensitive Drying: asciuga i capi delicatamente ed uniformemente</li> <li>• Illuminazione interna del cestello: LED</li> <li>• Design Antivibrazioni: maggiore stabilità e silenziosità</li> </ul>
Sistema di controllo	<ul style="list-style-type: none"> <li>• Programmi standard: Cotone, Sintetici</li> <li>• Programmi speciali: Cotone, Lenzuola, Camicie, Cotone Eco, Asciugamani, Hygiene Plus, Iron Assist 1 camicia, Iron Assist 5 camicie, Mix, Rapido 40 min, Sport/Fitness, Sintetici, Lana con cestello, Programma a tempo caldo</li> <li>• Programma Lenzuola: riduce al minimo l'aggrigliamento dei capi ingombranti grazie al movimento bidirezionale del cestello</li> <li>• Programma asciugatura lana con lo speciale cestello che protegge i capi dal rischio di infeltrimento</li> <li>• Opzione mezzo carico: ottimizza il ciclo di asciugatura per i carichi ridotti</li> <li>• Tasti TouchControl: Asciutto per stiratura, Asciutto, Extra asciutto, Impostazione fine asciugatura, Mezzo carico, Antipiega, Delicato, Segnale acustico, Avvio/Aggiungi bucato, Impostazione fine asciugatura (24 h)</li> <li>• Fase antipiega 120 min</li> <li>• Grande display LED multifunzioni</li> <li>• Segnale acustico a fine programma</li> </ul>
Sicurezza	• Sicurezza bambini
Altre caratteristiche	<ul style="list-style-type: none"> <li>• Profondità con oblò escluso: 61.3 cm</li> <li>• Profondità con oblò incluso: 64.8 cm</li> <li>• Cerniera a destra</li> <li>• Set di drenaggio per svuotamento automatico del contenitore della condensa</li> </ul>
Dimensioni in cm (hxlpx)	• 84.2 x 59.8 x 61.3



## Serie | 4

Asciugatrice a pompa di calore da libera installazione



<b>Modello</b>	<b>WTH8521EII</b>
Prezzo	<b>€ 1.132,00</b>
EAN	4242005469765
Caratteristiche principali	<ul style="list-style-type: none"> <li>• Capacità di carico: 1 - 8 kg</li> <li>• Classe di efficienza energetica: A++</li> <li>• Tecnologia a pompa di calore con gas ecologico R290 a impatto zero sull'ambiente</li> <li>• Filtro EasyClean</li> <li>• AutoDry: sistema di asciugatura automatica controllata</li> <li>• Sistema Sensitive Drying: asciuga i capi delicatamente ed uniformemente</li> <li>• Illuminazione interna del cestello: LED</li> <li>• Design Antivibrazioni: maggiore stabilità e silenziosità</li> </ul>
Sistema di controllo	<ul style="list-style-type: none"> <li>• Programmi standard: Cotone, Sintetici</li> <li>• Programmi speciali: Mix, Lana con cestello, Asciugamani, Programma a tempo caldo, Sport/Fitness, Rapido 40 min, Camicie, Delicati</li> <li>• Programma asciugatura lana con lo speciale cestello che protegge i capi dal rischio di infeltrimento.</li> <li>• Fase antipiega alla fine del programma di asciugatura</li> <li>• Tasti TouchControl: Avvio/Aggiungi bucato, Delicato, Antipiega, Impostazione tempo di asciugatura, Livello asciugatura, Impostazione fine asciugatura (1-24 h)</li> <li>• Display LED multifunzioni.</li> <li>• Indicatore cassetto condensa pieno</li> <li>• Indicazione pulizia filtri</li> <li>• Segnale acustico a fine programma</li> </ul>
Sicurezza	• Sicurezza bambini
Altre caratteristiche	<ul style="list-style-type: none"> <li>• Profondità con oblò escluso: 61.3 cm</li> <li>• Profondità con oblò incluso: 64.8 cm</li> <li>• Cerniera a destra</li> <li>• Set di drenaggio per svuotamento automatico del contenitore della condensa</li> </ul>
Dimensioni in cm (hxlpx)	• 84.2 x 59.8 x 61.3

## Accessori speciali per Lavatrici e Asciugatrici da libera installazione Serie | 6, Serie | 4

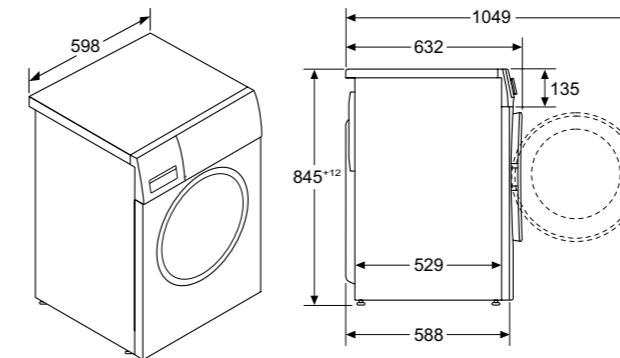
	Modello	Descrizione	Adatto a
	<b>WMZ2381</b> EAN: 4242005190720 € 66,00	Prolunga per tubo di carico lavatrici (2,5 m).	WGG254ZEIT WGG244ZEIT WAN282E8II
	<b>WTZ1110</b> EAN: 4242002101484 € 14,00	Set di drenaggio per svuotamento automatico del cassetto condensa nello scarico a muro.	WTH8521EII
	<b>WTZ11400</b> EAN: 4242002668123 € 140,00	Kit di congiunzione con ripiano estraibile.	WTH8521EII
	<b>WTZ20410</b> EAN: 4242002761787 € 39,00	Kit di congiunzione senza ripiano estraibile.	WTH8521EII
	<b>WTZ27400</b> EAN: 4242005036141 € 140,00	Kit di congiunzione con ripiano estraibile.	WQG245CEIT
	<b>WTZ27410</b> EAN: 4242002964201 € 39,00	Kit di congiunzione senza ripiano estraibile.	WQG245CEIT

Accessori speciali acquistabili separatamente

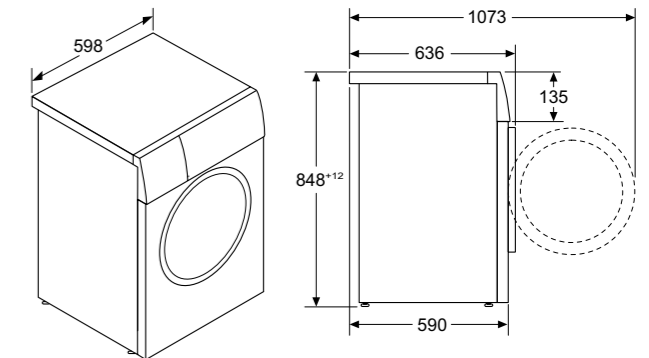
## Disegni Tecnici

### Disegni tecnici per Lavatrici e Asciugatrici da libera installazione

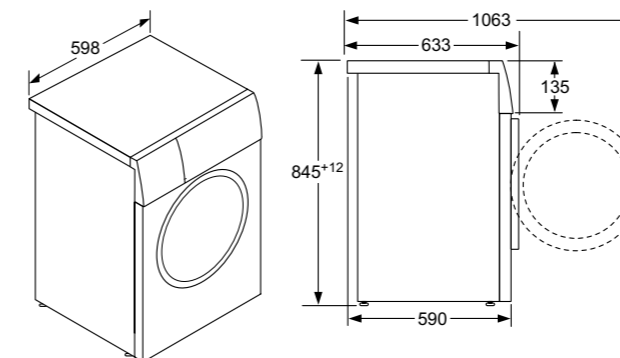
#### WGG254ZEIT



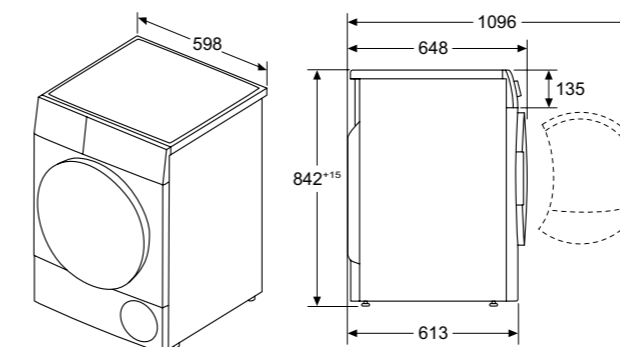
#### WGG244ZEIT



#### WAN282E8II



#### WQG245CEIT, WTH8521EII



## Informazioni tecniche per Lavatrici da libera installazione

Serie | 6, Serie | 4

	Serie   6		Serie   4
Caratteristiche	Lavatrice	Lavatrice	Lavatrice
<b>Modelli</b>	<b>WGG254ZEIT</b>	<b>WGG244ZEIT</b>	<b>WAN282E8II</b>
Serie	Serie 6	Serie 6	Serie 4
Linea prodotto	Lavatrice	Lavatrice	Lavatrice
Tipo di installazione	Libera installazione	Libera installazione	Libera installazione
<b>Informazioni etichetta energetica secondo Regolamento (UE) N. 2019/2014</b>			
Classe di efficienza energetica <sup>1</sup>	A	A	A
Consumo energia <sup>2</sup>	kWh	51	49
Consumo acqua <sup>3</sup>	litri	50	50
Capacità max. di carico	Kg	10,0	9,0
Durata del programma <sup>4</sup>	h:min	3:50	3:48
Classe di efficienza della centrifuga	B	B	B
Velocità di centrifuga <sup>5</sup>	giri/min.	1.400	1.400
Emissioni di rumore aereo	dB(A) re 1 pW	71	70
Classe di emissione di rumore aereo	A	A	A
<b>Dimensione prodotto</b>			
Altezza del prodotto	mm	845	845
Larghezza del prodotto	mm	598	598
Profondità del prodotto	mm	588	590
Peso netto	Kg	75,3	74,6
<b>Collegamenti elettrici</b>			
Dati nominali collegamento elettrico	W	2300	2300
Corrente	A	10	10
Tensione	V	220-240	220-240
Frequenza	Hz	50	50
Tipo di spina	Schuko	Schuko	Schuko
Lunghezza del cavo di alimentazione	cm	160	160

<sup>1</sup> In una scala di classi di efficienza energetica da A a G.<sup>2</sup> Consumo di energia in kWh per 100 cicli (nel programma Eco 40-60)<sup>3</sup> Consumo ponderato di acqua in litri per ciclo (nel programma Eco 40-60)<sup>4</sup> Durata del programma Eco 40-60<sup>5</sup> I valori sono arrotondati

## Informazioni tecniche per Asciugatrici da libera installazione

Serie | 6, Serie | 4




















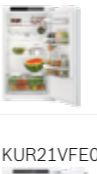




	Serie   6		Serie   4
Caratteristiche	Asciugatrice	Asciugatrice	Asciugatrice
<b>Modelli</b>	<b>WQG245CEIT</b>	<b>WTH8521EII</b>	
Serie	Serie 6	Serie 4	
Linea prodotto	Asciugatrice	Asciugatrice	
Tipo di installazione	Libera installazione	Libera installazione	
<b>Informazioni etichetta energetica secondo Regolamento (UE) N. 392/2012</b>			
Tipo asciugatrice	condensazione	condensazione	
Processo di asciugatura	automatico	automatico	
Capacità di carico nominale	Kg	9,0	8,0
Classe di efficienza energetica <sup>1</sup>	A+++	A+++	A++
Ulteriore riduzione di consumo energetico rispetto alla classe di efficienza energetica dichiarata <sup>2</sup>	-	-	-
Consumo energetico ponderato annuo <sup>3</sup>	kWh/anno	193,0	216,0
Consumo energetico nel programma "cotone" standard a pieno carico	kWh	1,60	1,74
Consumo energetico nel programma "cotone" standard a carico parziale	kWh	0,89	1,02
Consumo di energia in modo spento	W	0,30	0,15
Consumo di energia in modo lasciato acceso	W	0,30	0,50
Programma standard di riferimento <sup>4</sup>	Cotone Eco	Eco	
Durata ponderata del programma "cotone" standard	min	155	159
Durata del programma "cotone" standard a pieno carico	min	195	205
Durata del programma "cotone" standard a carico parziale	min	125	125
Durata della modalità lasciato acceso	min	-	-
Classe di efficienza della condensazione <sup>5</sup>	B	B	B
Valore ponderato di efficienza della condensazione	%	88	83
Livello sonoro	dB(A) re 1 pW	61	63
<b>Informazioni generali</b>			
Altezza del prodotto	mm	842	842
Larghezza del prodotto	mm	598	598
Profondità del prodotto	mm	613	613
Peso netto	Kg	56,0	49,2
Contiene gas fluorurati	No	No	
Ciruito ermeticamente sigillato	SI	SI	
Tipo di refrigerante	R290	R290	
Quantità di gas refrigerante	Kg	135,0	0,100
Quantità espressa in equivalente di CO2	t	0,000	0,000
<b>Collegamenti elettrici</b>			
Dati nominali collegamento elettrico	W	600	625
Corrente	A	10	10
Tensione	V	220-240	220-240
Frequenza	Hz	50	50
Tipo di spina	Schuko	Schuko	Schuko
Lunghezza del cavo di alimentazione	cm	145	145

<sup>1</sup> In una scala di classi di efficienza energetica da A+++ a D<sup>2</sup> Consumo energetico ponderato annuo inferiore del xx% rispetto al valore standard di classe energetica A+++; 194 kWh/anno per 9 kg - 177 kWh/anno per 8 kg - 159 kWh/anno per 7 kg<sup>3</sup> Basato su 160 cicli di asciugatura con il programma Cotone asciutto (armadio) a pieno carico e a carico parziale<sup>4</sup> Programma standard di asciugatura al quale fanno riferimento i dati riportati sull'etichetta energetica e sulla scheda prodotto. È il programma più efficiente in termini di consumo di energia<sup>5</sup> Scala da G (efficienza minima) ad A (efficienza massima)

# Frigoriferi e Congelatori da incasso.

## Come leggere la tabella?

1. Scegli le caratteristiche principali che stai cercando per il tuo nuovo elettrodomestico Bosch, nella colonna di sinistra
2. Individua i vantaggi di ogni Serie per affinare la selezione
3. Utilizza queste informazioni per approfondire le dotazioni dei modelli che possono interessarti

		Serie   6				Serie   4			Serie   2		
		Classe di efficienza energetica*				Classe di efficienza energetica*			Classe di efficienza energetica*		
		B	D	E	G	D	E		E		
Larghezza	Altezza										
Combinati	70 cm		KBN96ADD0  EXtra				KBN96VFE0 	KBN96VSE0  EXtra	KBN96NSE0 		
	54/56 cm					KIN96VFD0 			KIN96NSE0 		
	54/56 cm	177 cm	Nuovo KIN86ADB0 	KIN86ADD0 				KIN86VFE0  EXtra	KIN86VSE0 	KIV86VSE0 	KIN86NSE0 
Monoporta	56 cm		KIR81ADD0  EXtra	GIN81ACE0  EXtra				GIN81VEE0 	KIR81VFE0 	KIL82VFE0 	
	54 cm									KIL42NSE0 	KIR41NSE0 
	56 cm							KIR31VFE0 			
	60 cm			GUN21ADE0 				KUL22VFD0 	KUR21VFE0 		
Vino Cantina	60 cm				KUW21AHG0 						

\*In una scala di classi di efficienza energetica da A a G

## Serie | 6 e Serie | 4

Frigoriferi combinati da incasso, cerniera piatta



Modello	KBN96ADD0	KBN96VFE0
Prezzo	€ 2.450,00	€ 1.980,00
EAN	4242005375158	4242005351039
Tipologia	Frigorifero combinato No Frost	Frigorifero combinato No Frost
Caratteristiche principali	<ul style="list-style-type: none"> <li>Regolazione e controllo dell'apparecchio da remoto tramite app Home Connect per dispositivi mobili</li> <li>Comandi elettronici a LED per la regolazione separata della temperatura dei due vani</li> <li>2 circuiti di raffreddamento separati</li> <li>Allarme ottico e acustico porta aperta</li> <li>Allarme ottico e acustico per aumento della temperatura</li> <li>Funzioni aggiuntive disponibili via app Home Connect tra cui Funzione Vacanze</li> <li>Porta con cerniera piatta, SoftClosing</li> <li>Cerniere a destra, reversibili</li> <li>Capacità netta totale: 381 litri</li> <li>Classe di efficienza energetica D</li> </ul>	<ul style="list-style-type: none"> <li>Regolazione e controllo dell'apparecchio da remoto tramite app Home Connect per dispositivi mobili</li> <li>Comandi elettronici a LED per la regolazione separata della temperatura dei due vani</li> <li>2 circuiti di raffreddamento separati</li> <li>Allarme ottico e acustico porta aperta</li> <li>Allarme ottico e acustico per aumento della temperatura</li> <li>Funzioni aggiuntive disponibili via app Home Connect tra cui Funzione Vacanze</li> <li>Porta con cerniera piatta</li> <li>Cerniere a destra, reversibili</li> <li>Capacità netta totale: 383 litri</li> <li>Classe di efficienza energetica E</li> </ul>
Vano frigorifero	<ul style="list-style-type: none"> <li>1 cassetto VitaFresh «0°C» - per carne e pesce freschi più a lungo</li> <li>1 cassetto VitaFresh con controllo umidità - mantiene frutta e verdura freschi più a lungo</li> <li>5 ripiani in vetro infrangibile di cui 4 regolabili in altezza</li> <li>Doppia illuminazione LED ad intensità crescente</li> <li>Funzione raffreddamento Super</li> <li>Capacità netta: 284 litri</li> </ul>	<ul style="list-style-type: none"> <li>1 cassetto VitaFresh «0°C» - per carne e pesce freschi più a lungo</li> <li>1 cassetto VitaFresh con controllo umidità - mantiene frutta e verdura freschi più a lungo</li> <li>Eco Airflow: l'aria circola nel vano frigo per mantenere una temperatura omogenea</li> <li>5 ripiani in vetro infrangibile di cui 4 regolabili in altezza</li> <li>Illuminazione LED ad intensità crescente</li> <li>Funzione raffreddamento Super</li> <li>Capacità netta: 285 litri</li> </ul>
Vano congelatore	<ul style="list-style-type: none"> <li>No Frost</li> <li>Freezer Light: Luce LED ad intensità crescente</li> <li>3 cassetti trasparenti</li> <li>Funzione congelamento Super</li> <li>Capacità netta: 98 litri</li> </ul>	<ul style="list-style-type: none"> <li>No Frost</li> <li>3 cassetti trasparenti</li> <li>Funzione congelamento Super</li> <li>Capacità netta: 98 litri</li> </ul>
Dimensioni in cm (hxlxp)	• Apparecchio: 193,5 x 70,8 x 54,8	• Apparecchio: 193,5 x 70,8 x 54,8
Accessori inclusi	<ul style="list-style-type: none"> <li>1 Vaschetta cubetti ghiaccio</li> <li>1 Portabottiglie</li> </ul>	<ul style="list-style-type: none"> <li>1 Vaschetta cubetti ghiaccio</li> <li>1 Portabottiglie</li> </ul>

\* Info e regolamento sul sito [bosch-home.com/it](http://bosch-home.com/it)

## Serie | 4 e Serie | 2

Frigoriferi combinati da incasso, porta a traino



Modello	KBN96VSE0	KBN96NSE0
Prezzo	€ 1.950,00	€ 1.900,00
EAN	4242005399659	4242005399666
Tipologia	Frigorifero combinato No Frost	Frigorifero combinato No Frost
Caratteristiche principali	<ul style="list-style-type: none"> <li>Regolazione e controllo dell'apparecchio da remoto tramite app Home Connect per dispositivi mobili</li> <li>Comandi elettronici a LED per la regolazione separata della temperatura dei due vani</li> <li>2 circuiti di raffreddamento separati</li> <li>Allarme ottico e acustico porta aperta</li> <li>Allarme ottico e acustico per aumento della temperatura</li> <li>Funzioni aggiuntive disponibili via app Home Connect tra cui Funzione Vacanze</li> <li>Porta a traino</li> <li>Cerniere a destra, reversibili</li> <li>Capacità netta totale: 383 litri</li> <li>Classe di efficienza energetica E</li> </ul>	<ul style="list-style-type: none"> <li>Regolazione e controllo dell'apparecchio da remoto tramite app Home Connect per dispositivi mobili</li> <li>Comandi elettronici a LED per la regolazione separata della temperatura dei due vani</li> <li>2 circuiti di raffreddamento separati</li> <li>Allarme ottico e acustico porta aperta</li> <li>Allarme ottico e acustico per aumento della temperatura</li> <li>Funzioni aggiuntive disponibili via app Home Connect tra cui Funzione Vacanze</li> <li>Porta a traino</li> <li>Cerniere a destra, reversibili</li> <li>Capacità netta totale: 383 litri</li> <li>Classe di efficienza energetica E</li> </ul>
Vano frigorifero	<ul style="list-style-type: none"> <li>1 cassetto VitaFresh «0°C» - per carne e pesce freschi più a lungo</li> <li>1 cassetto VitaFresh con controllo umidità - mantiene frutta e verdura freschi più a lungo</li> <li>Eco Airflow: l'aria circola nel vano frigo per mantenere una temperatura omogenea</li> <li>5 ripiani in vetro infrangibile di cui 4 regolabili in altezza</li> <li>Illuminazione LED ad intensità crescente</li> <li>Funzione raffreddamento Super</li> <li>Capacità netta: 285 litri</li> </ul>	<ul style="list-style-type: none"> <li>1 cassetto VitaFresh con controllo umidità - mantiene frutta e verdura freschi più a lungo</li> <li>Eco Airflow: l'aria circola nel vano frigo per mantenere una temperatura omogenea</li> <li>5 ripiani in vetro infrangibile di cui 4 regolabili in altezza</li> <li>Illuminazione LED ad intensità crescente</li> <li>Funzione raffreddamento Super</li> <li>Capacità netta: 285 litri</li> </ul>
Vano congelatore	<ul style="list-style-type: none"> <li>No Frost</li> <li>3 cassetti trasparenti</li> <li>Funzione congelamento Super</li> <li>Capacità netta: 98 litri</li> </ul>	<ul style="list-style-type: none"> <li>No Frost</li> <li>3 cassetti trasparenti</li> <li>Funzione congelamento Super</li> <li>Capacità netta: 98 litri</li> </ul>
Dimensioni in cm (hxlxp)	• Apparecchio: 193,5 x 69,1 x 54,8	• Apparecchio: 193,5 x 69,1 x 54,8
Accessori inclusi	<ul style="list-style-type: none"> <li>1 Vaschetta cubetti ghiaccio</li> <li>1 Portabottiglie</li> </ul>	<ul style="list-style-type: none"> <li>1 Vaschetta cubetti ghiaccio</li> </ul>

## Serie | 4 e Serie | 2

Frigoriferi combinati da incasso



Modello	KIN96VFD0	KIN96NSE0
Prezzo	€ 1.920,00	€ 1.580,00
EAN	4242005359493	4242005359486
Tipologia	Frigorifero combinato No Frost	Frigorifero combinato No Frost
Caratteristiche principali	<ul style="list-style-type: none"> <li>Comandi elettronici a LED per la regolazione separata della temperatura dei due vani</li> <li>Allarme ottico e acustico porta aperta</li> <li>Allarme ottico per aumento della temperatura</li> <li>2 circuiti di raffreddamento separati</li> <li>Porta con cerniera piatta</li> <li>Cerniere a destra, reversibili</li> <li>Capacità netta totale: 290 litri</li> <li>Classe di efficienza energetica D</li> </ul>	<ul style="list-style-type: none"> <li>Comandi elettronici a LED per la regolazione separata della temperatura dei due vani</li> <li>Allarme ottico e acustico porta aperta</li> <li>Allarme ottico per aumento della temperatura</li> <li>2 circuiti di raffreddamento separati</li> <li>Porta a traino</li> <li>Cerniere a destra, reversibili</li> <li>Capacità netta totale: 290 litri</li> <li>Classe di efficienza energetica E</li> </ul>
Vano frigorifero	<ul style="list-style-type: none"> <li>1 cassetto VitaFresh ◀0°C▶ - per carne e pesce freschi più a lungo</li> <li>1 cassetto VitaFresh con controllo umidità - mantiene frutta e verdura freschi più a lungo</li> <li>Eco Airflow: l'aria circola nel vano frigo per mantenere una temperatura omogenea</li> <li>5 ripiani in vetro infrangibile di cui 4 regolabili in altezza</li> <li>Illuminazione interna a LED</li> <li>Funzione raffreddamento Super</li> <li>Capacità netta: 215 litri</li> </ul>	<ul style="list-style-type: none"> <li>1 cassetto MultiBox - cassetto trasparente con fondo ondulato, ideale per frutta e verdura</li> <li>Eco Airflow: l'aria circola nel vano frigo per mantenere una temperatura omogenea</li> <li>5 ripiani in vetro infrangibile di cui 4 regolabili in altezza</li> <li>Illuminazione interna a LED</li> <li>Funzione raffreddamento Super</li> <li>Capacità netta: 215 litri</li> </ul>
Vano congelatore	<ul style="list-style-type: none"> <li>No Frost</li> <li>3 cassetti trasparenti</li> <li>Funzione congelamento Super</li> <li>Capacità netta: 75 litri</li> </ul>	<ul style="list-style-type: none"> <li>No Frost</li> <li>3 cassetti trasparenti</li> <li>Funzione congelamento Super</li> <li>Capacità netta: 75 litri</li> </ul>
Dimensioni in cm (hxlxp)	• Apparecchio: 193,5 x 55,8 x 54,8	• Apparecchio: 193,5 x 54,1 x 54,8
Accessori inclusi	<ul style="list-style-type: none"> <li>1 Vaschetta cubetti ghiaccio</li> <li>1 Portabottiglie</li> </ul>	• 1 Vaschetta cubetti ghiaccio

## Serie | 6

Frigoriferi combinati da incasso, cerniera piatta



Modello	KIN86ADB0	KIN86ADD0
Prezzo	€ 2.350,00	€ 2.105,00
EAN	4242005517169	4242005356614
Tipologia	Frigorifero combinato No Frost	Frigorifero combinato No Frost
Caratteristiche principali	<ul style="list-style-type: none"> <li>Comandi elettronici a LED per la regolazione separata della temperatura dei due vani</li> <li>Allarme ottico e acustico porta aperta</li> <li>Allarme ottico e acustico per aumento della temperatura</li> <li>2 circuiti di raffreddamento separati</li> <li>Porta con cerniera piatta, SoftClosing</li> <li>Cerniere a destra, reversibili</li> <li>Capacità netta totale: 260 litri</li> <li>Classe di efficienza energetica B</li> </ul>	<ul style="list-style-type: none"> <li>Comandi elettronici a LED per la regolazione separata della temperatura dei due vani</li> <li>Allarme ottico e acustico porta aperta</li> <li>Allarme ottico e acustico per aumento della temperatura</li> <li>2 circuiti di raffreddamento separati</li> <li>Porta con cerniera piatta, SoftClosing</li> <li>Cerniere a destra, reversibili</li> <li>Capacità netta totale: 260 litri</li> <li>Classe di efficienza energetica D</li> </ul>
Vano frigorifero	<ul style="list-style-type: none"> <li>1 cassetto VitaFresh ◀0°C▶ - per carne e pesce freschi più a lungo</li> <li>1 cassetto VitaFresh con controllo umidità - mantiene frutta e verdura freschi più a lungo</li> <li>Eco Airflow: l'aria circola nel vano frigo per mantenere una temperatura omogenea</li> <li>4 ripiani in vetro infrangibile di cui 3 regolabili in altezza</li> <li>Illuminazione interna a LED</li> <li>Funzione raffreddamento Super</li> <li>Capacità netta: 184 litri</li> </ul>	<ul style="list-style-type: none"> <li>1 cassetto VitaFresh ◀0°C▶ - per carne e pesce freschi più a lungo</li> <li>1 cassetto VitaFresh con controllo umidità - mantiene frutta e verdura freschi più a lungo</li> <li>Eco Airflow: l'aria circola nel vano frigo per mantenere una temperatura omogenea</li> <li>4 ripiani in vetro infrangibile di cui 3 regolabili in altezza</li> <li>Illuminazione interna a LED</li> <li>Funzione raffreddamento Super</li> <li>Capacità netta: 184 litri</li> </ul>
Vano congelatore	<ul style="list-style-type: none"> <li>No Frost</li> <li>Freezer Light: Luce LED ad intensità crescente</li> <li>3 cassetti trasparenti</li> <li>Funzione congelamento Super</li> <li>Capacità netta: 76 litri</li> </ul>	<ul style="list-style-type: none"> <li>No Frost</li> <li>Freezer Light: Luce LED ad intensità crescente</li> <li>3 cassetti trasparenti</li> <li>Funzione congelamento Super</li> <li>Capacità netta: 76 litri</li> </ul>
Dimensioni in cm (hxlxp)	• Apparecchio: 177,2 x 55,8 x 54,8	• Apparecchio: 177,2 x 55,8 x 54,8
Accessori inclusi	<ul style="list-style-type: none"> <li>1 Vaschetta cubetti ghiaccio</li> <li>1 Portabottiglie</li> </ul>	<ul style="list-style-type: none"> <li>1 Vaschetta cubetti ghiaccio</li> <li>1 Portabottiglie</li> </ul>

\* Info e regolamento sul sito [bosch-home.com/it](http://bosch-home.com/it)



## Serie | 4

Frigoriferi combinati da incasso



Modello	KIN86VFE0	KIN86VSE0
Prezzo	€ 1.590,00	€ 1.537,00
EAN	4242005267750	4242005264636
Tipologia	Frigorifero combinato No Frost	Frigorifero combinato No Frost
Caratteristiche principali	<ul style="list-style-type: none"> <li>Comandi LED per la regolazione elettronica della temperatura</li> <li>Allarme ottico e acustico porta aperta</li> <li>Porta con cerniera piatta</li> <li>Cerniere a destra, reversibili</li> <li>Capacità netta totale: 260 litri</li> <li>Classe di efficienza energetica E</li> </ul>	<ul style="list-style-type: none"> <li>Comandi LED per la regolazione elettronica della temperatura</li> <li>Allarme ottico e acustico porta aperta</li> <li>Porta a traino</li> <li>Cerniere a destra, reversibili</li> <li>Capacità netta totale: 260 litri</li> <li>Classe di efficienza energetica E</li> </ul>
Vano frigorifero	<ul style="list-style-type: none"> <li>1 cassetto VitaFresh ◀0°C▶ - per carne e pesce freschi più a lungo</li> <li>1 cassetto VitaFresh con controllo umidità - mantiene frutta e verdura freschi più a lungo</li> <li>Eco Airflow: l'aria circola nel vano frigo per mantenere una temperatura omogenea</li> <li>4 ripiani in vetro infrangibile di cui 3 regolabili in altezza</li> <li>Illuminazione interna a LED</li> <li>Capacità netta: 184 litri</li> </ul>	<ul style="list-style-type: none"> <li>1 cassetto VitaFresh ◀0°C▶ - per carne e pesce freschi più a lungo</li> <li>1 cassetto VitaFresh con controllo umidità - mantiene frutta e verdura freschi più a lungo</li> <li>Eco Airflow: l'aria circola nel vano frigo per mantenere una temperatura omogenea</li> <li>4 ripiani in vetro infrangibile di cui 3 regolabili in altezza</li> <li>Illuminazione interna a LED</li> <li>Capacità netta: 184 litri</li> </ul>
Vano congelatore	<ul style="list-style-type: none"> <li>No Frost</li> <li>3 cassetti trasparenti</li> <li>Funzione congelamento Super</li> <li>Capacità netta: 76 litri</li> </ul>	<ul style="list-style-type: none"> <li>No Frost</li> <li>3 cassetti trasparenti</li> <li>Funzione congelamento Super</li> <li>Capacità netta: 76 litri</li> </ul>
Dimensioni in cm (hxlxp)	• Apparecchio: 177,2 x 54,1 x 54,8	• Apparecchio: 177,2 x 54,1 x 54,8
Accessori inclusi	<ul style="list-style-type: none"> <li>1 Vaschetta cubetti ghiaccio</li> <li>1 Portabottiglie</li> </ul>	<ul style="list-style-type: none"> <li>1 Vaschetta cubetti ghiaccio</li> <li>1 Portabottiglie</li> </ul>

## Serie | 2 e Serie | 4

Frigoriferi combinati da incasso, porta a traino



Modello	KIN865SE0	KIV86VSE0
Prezzo	€ 1.360,00	€ 1.242,00
EAN	4242005433070	4242005241910
Tipologia	Frigorifero combinato No Frost	Frigorifero combinato Low Frost
Caratteristiche principali	<ul style="list-style-type: none"> <li>Comandi LED per la regolazione elettronica della temperatura</li> <li>Allarme ottico e acustico porta aperta</li> <li>Porta a traino</li> <li>Cerniere a destra, reversibili</li> <li>Capacità netta totale: 260 litri</li> <li>Classe di efficienza energetica: E</li> </ul>	<ul style="list-style-type: none"> <li>Comandi LED per la regolazione elettronica della temperatura</li> <li>Allarme acustico porta aperta</li> <li>Porta a traino</li> <li>Cerniere a destra, reversibili</li> <li>Capacità netta totale: 267 litri</li> <li>Classe di efficienza energetica E</li> </ul>
Vano frigorifero	<ul style="list-style-type: none"> <li>1 cassetto MultiBox - cassetto trasparente con fondo ondulato, ideale per frutta e verdura</li> <li>Eco Airflow: l'aria circola nel vano frigo per mantenere una temperatura omogenea</li> <li>4 ripiani in vetro infrangibile di cui 3 regolabili in altezza</li> <li>Illuminazione interna a LED</li> <li>Capacità netta: 184 litri</li> </ul>	<ul style="list-style-type: none"> <li>1 cassetto VitaFresh con controllo umidità - mantiene frutta e verdura freschi più a lungo</li> <li>Eco Airflow: l'aria circola nel vano frigo per mantenere una temperatura omogenea</li> <li>4 ripiani in vetro infrangibile di cui 3 regolabili in altezza</li> <li>Illuminazione interna a LED</li> <li>Capacità netta: 183 litri</li> </ul>
Vano congelatore	<ul style="list-style-type: none"> <li>No Frost</li> <li>3 cassetti trasparenti</li> <li>Funzione congelamento Super</li> <li>Capacità netta: 76 litri</li> </ul>	<ul style="list-style-type: none"> <li>Low Frost</li> <li>3 cassetti trasparenti</li> <li>Funzione congelamento Super</li> <li>Capacità netta: 84 litri</li> </ul>
Dimensioni in cm (hxlxp)	• Apparecchio: 177,2 x 54,1 x 54,8	• Apparecchio: 177,2 x 54,1 x 54,8
Accessori inclusi	• 1 Vaschetta cubetti ghiaccio	<ul style="list-style-type: none"> <li>1 Vaschetta cubetti ghiaccio</li> <li>1 Portabottiglie</li> </ul>

## Serie | 2

Frigorifero combinato da incasso, porta a traino



Modello	KIV86NSE0
Prezzo	€ 1.050,00
EAN	4242005431045
Tipologia	Frigorifero combinato Low Frost
Caratteristiche principali	<ul style="list-style-type: none"> <li>• Comandi LED per la regolazione elettronica della temperatura</li> <li>• Allarme acustico porta aperta</li> <li>• Porta a traino</li> <li>• Cerniere a destra, reversibili</li> <li>• Capacità netta totale: 267 litri</li> <li>• Classe di efficienza energetica E</li> </ul>
Vano frigorifero	<ul style="list-style-type: none"> <li>• 1 cassetto MultiBox - cassetto trasparente con fondo ondulato, ideale per frutta e verdura</li> <li>• Eco Airflow: l'aria circola nel vano frigo per mantenere una temperatura omogenea</li> <li>• 4 ripiani in vetro infrangibile di cui 3 regolabili in altezza</li> <li>• 3 balconcini</li> <li>• Illuminazione interna a LED</li> <li>• Capacità netta: 183 litri</li> </ul>
Vano congelatore	<ul style="list-style-type: none"> <li>• Low Frost</li> <li>• 3 cassetti trasparenti</li> <li>• Funzione congelamento Super</li> <li>• Capacità netta: 84 litri</li> </ul>
Dimensioni in cm (hxlxp)	• Apparecchio: 177,2 x 54,1 x 54,8
Accessori inclusi	• 1 Vaschetta cubetti ghiaccio

## Serie | 6

Frigoriferi e congelatori monoporta da incasso, cerniera piatta



Modello	GIN81ACE0	KIR81ADD0
Prezzo	€ 2.350,00	€ 1.580,00
EAN	4242005422074	4242005371976
Tipologia	Congelatore monoporta No Frost	Frigorifero monoporta
Caratteristiche principali	<ul style="list-style-type: none"> <li>• Controllo elettronico della temperatura tramite display</li> <li>• Allarme acustico porta aperta</li> <li>• Allarme ottico e acustico per aumento della temperatura</li> <li>• Porta con cerniera piatta, SoftClosing</li> <li>• Cerniere a sinistra, reversibili</li> <li>• Capacità netta totale: 212 litri</li> <li>• Classe di efficienza energetica: E</li> </ul>	<ul style="list-style-type: none"> <li>• Comandi LED per la regolazione elettronica della temperatura</li> <li>• Allarme ottico e acustico porta aperta</li> <li>• Illuminazione interna a LED</li> <li>• Porta con cerniera piatta, SoftClosing</li> <li>• Cerniere a destra, reversibili</li> <li>• Capacità netta totale: 310 litri</li> <li>• Classe di efficienza energetica D</li> </ul>
Vano frigorifero	-	<ul style="list-style-type: none"> <li>• 1 cassetto VitaFresh «0°C» - per carne e pesce freschi più a lungo</li> <li>• 1 cassetto VitaFresh con controllo umidità - mantiene frutta e verdura freschi più a lungo</li> <li>• 1 cassetto MultiBox - cassetto trasparente con fondo ondulato, ideale per frutta e verdura</li> <li>• 7 ripiani in vetro infrangibile di cui 4 regolabili in altezza</li> <li>• Funzione raffreddamento Super</li> </ul>
Vano congelatore	<ul style="list-style-type: none"> <li>• No Frost</li> <li>• 5 cassetti trasparenti</li> <li>• 2 scomparti a ribalta</li> <li>• Ripiani in vetro infrangibile</li> <li>• Funzione congelamento Super</li> </ul>	-
Dimensioni in cm (hxlxp)	• Apparecchio: 177,2 x 55,8 x 54,5	• Apparecchio: 177,2 x 55,8 x 54,8
Accessori inclusi	• 1 Vaschetta cubetti ghiaccio	• 1 Portabottiglie

## Serie | 4

Frigoriferi e congelatori monoporta da incasso, cerniera piatta



Modello	GINB1VEE0	KIR81VFE0
Prezzo	€ 2.220,00	€ 1.425,00
EAN	4242005422081	4242005383108
Tipologia	Congelatore monoporta No Frost	Frigorifero monoporta
Caratteristiche principali	<ul style="list-style-type: none"> <li>Controllo elettronico della temperatura tramite display</li> <li>Allarme acustico porta aperta</li> <li>Allarme ottico e acustico per aumento della temperatura</li> <li>Porta con cerniera piatta</li> <li>Cerniere a sinistra, reversibili</li> <li>Capacità netta totale: 212 litri</li> <li>Classe di efficienza energetica: E</li> </ul>	<ul style="list-style-type: none"> <li>Comandi LED per la regolazione elettronica della temperatura</li> <li>Allarme ottico e acustico porta aperta</li> <li>Illuminazione interna a LED</li> <li>Porta con cerniera piatta</li> <li>Cerniere a destra, reversibili</li> <li>Capacità netta totale: 310 litri</li> <li>Classe di efficienza energetica E</li> </ul>
Vano frigorifero	-	<ul style="list-style-type: none"> <li>2 MultiBox - cassetto trasparente con fondo ondulato, ideale per frutta e verdura</li> <li>7 ripiani in vetro infrangibile di cui 5 regolabili in altezza</li> <li>5 balconcini</li> <li>Funzione raffreddamento Super</li> </ul>
Vano congelatore	<ul style="list-style-type: none"> <li>No Frost</li> <li>5 cassetti trasparenti</li> <li>2 scomparti a ribalta</li> <li>Ripiani in vetro infrangibile</li> <li>Funzione congelamento Super</li> </ul>	-
Dimensioni in cm (hxlxp)	• Apparecchio: 177,2 x 55,8 x 54,5	• Apparecchio: 177,2 x 54,1 x 54,8
Accessori inclusi	• 1 Vaschetta cubetti ghiaccio	• 1 Portabottiglie

## Serie | 4

Frigorifero monoporta da incasso, cerniera piatta



Modello	KIL82VFE0
Prezzo	€ 1.500,00
EAN	4242005382767
Tipologia	Frigorifero monoporta con cella freezer
Caratteristiche principali	<ul style="list-style-type: none"> <li>Comandi LED per la regolazione elettronica della temperatura</li> <li>Allarme ottico e acustico porta aperta</li> <li>Illuminazione interna a LED</li> <li>Porta con cerniera piatta</li> <li>Cerniere a destra, reversibili</li> <li>Capacità netta totale: 280 litri</li> <li>Classe di efficienza energetica E</li> </ul>
Vano frigorifero	<ul style="list-style-type: none"> <li>2 MultiBox - cassetto trasparente con fondo ondulato, ideale per frutta e verdura</li> <li>6 ripiani in vetro infrangibile di cui 4 regolabili in altezza</li> <li>5 balconcini</li> <li>Funzione raffreddamento Super</li> <li>Capacità netta: 246 litri</li> </ul>
Vano congelatore	<ul style="list-style-type: none"> <li>Compartimento freezer con 1 cerniera</li> <li>Capacità netta: 34 litri</li> </ul>
Dimensioni in cm (hxlxp)	• Apparecchio: 177,2 x 54,1 x 54,8
Accessori inclusi	<ul style="list-style-type: none"> <li>1 Vaschetta cubetti ghiaccio</li> <li>1 Portabottiglie</li> </ul>

## Serie | 2

Frigoriferi monoporta da incasso, porta a traino



Modello	KIL42NSE0	KIR41NSE0
Prezzo	€ 1.250,00	€ 1.140,00
EAN	4242005325030	4242005323227
Tipologia	Frigorifero monoporta con cella freezer	Frigorifero monoporta
Caratteristiche principali	<ul style="list-style-type: none"> <li>• Comandi LED per la regolazione elettronica della temperatura</li> <li>• Eco Airflow: l'aria circola nel vano frigo per mantenere una temperatura omogenea</li> <li>• Allarme acustico porta aperta</li> <li>• Porta a traino</li> <li>• Cerniere a destra, reversibili</li> <li>• Capacità netta totale: 187 litri</li> <li>• Classe di efficienza energetica E</li> </ul>	<ul style="list-style-type: none"> <li>• Comandi LED per la regolazione elettronica della temperatura</li> <li>• Eco Airflow: l'aria circola nel vano frigo per mantenere una temperatura omogenea</li> <li>• Allarme acustico porta aperta</li> <li>• Illuminazione interna a LED</li> <li>• Porta a traino</li> <li>• Cerniere a destra, reversibili</li> <li>• Capacità netta totale: 204 litri</li> <li>• Classe di efficienza energetica E</li> </ul>
Vano frigorifero	<ul style="list-style-type: none"> <li>• 1 cassetto MultiBox - cassetto trasparente con fondo ondulato, ideale per frutta e verdura</li> <li>• 4 ripiani in vetro infrangibile di cui 3 regolabili in altezza</li> <li>• Illuminazione interna a LED</li> <li>• 4 balconcini</li> <li>• Funzione raffreddamento Super</li> <li>• Capacità netta: 172 litri</li> </ul>	<ul style="list-style-type: none"> <li>• 1 cassetto MultiBox - cassetto trasparente con fondo ondulato, ideale per frutta e verdura</li> <li>• 5 ripiani in vetro infrangibile di cui 4 regolabili in altezza</li> <li>• 4 balconcini</li> <li>• Funzione raffreddamento Super</li> </ul>
Vano congelatore	<ul style="list-style-type: none"> <li>• Compartimento freezer con 1 cerniera</li> <li>• Capacità netta: 15 litri</li> </ul>	-
Dimensioni in cm (hxlxp)	• Apparecchio: 122,1 x 54,1 x 54,8	• Apparecchio: 122,1 x 54,1 x 54,8
Accessori inclusi	• 1 Vaschetta cubetti ghiaccio	-

## Serie | 4

Frigorifero monoporta da incasso, cerniera piatta



Modello	KIR31VFE0
Prezzo	€ 1.155,00
EAN	4242005290024
Tipologia	Frigorifero monoporta
Caratteristiche principali	<ul style="list-style-type: none"> <li>• Comandi LED per la regolazione elettronica della temperatura</li> <li>• Eco Airflow: l'aria circola nel vano frigo per mantenere una temperatura omogenea</li> <li>• Allarme acustico porta aperta</li> <li>• Porta con cerniera piatta</li> <li>• Cerniere a destra, reversibili</li> <li>• Capacità netta totale: 165 litri</li> <li>• Classe di efficienza energetica E</li> </ul>
Vano frigorifero	<ul style="list-style-type: none"> <li>• 1 cassetto MultiBox - cassetto trasparente con fondo ondulato, ideale per frutta e verdura</li> <li>• 4 ripiani in vetro infrangibile di cui 3 regolabili in altezza</li> <li>• Illuminazione interna a LED</li> <li>• 3 balconcini</li> <li>• Funzione raffreddamento Super</li> </ul>
Vano congelatore	-
Dimensioni in cm (hxlxp)	• Apparecchio: 102,1 x 54,1 x 54,8
Accessori inclusi	-

## Serie | 4

Frigoriferi sottopiano da incasso, cerniera piatta



Modello	KUR21VFE0	KUL22VFD0
Prezzo	€ 1.150,00	€ 1.200,00
EAN	4242005389995	4242005389629
Tipologia	Frigorifero sottopiano	Frigorifero sottopiano con cella freezer
Caratteristiche principali	<ul style="list-style-type: none"> <li>Regolazione e controllo dell'apparecchio da remoto tramite app Home Connect per dispositivi mobili</li> <li>Comandi LED per la regolazione elettronica della temperatura</li> <li>Eco Airflow: l'aria circola nel vano frigo per mantenere una temperatura omogenea</li> <li>Allarme ottico e acustico porta aperta</li> <li>Funzioni aggiuntive disponibili via app Home Connect tra cui Funzione Vacanze</li> <li>Porta con cerniera piatta</li> <li>Cerniere a destra, reversibili</li> <li>Aerazione nella zona dello zoccolo</li> <li>Capacità netta totale: 134 litri</li> <li>Classe di efficienza energetica: E</li> </ul>	<ul style="list-style-type: none"> <li>Regolazione e controllo dell'apparecchio da remoto tramite app Home Connect per dispositivi mobili</li> <li>Comandi LED per la regolazione elettronica della temperatura</li> <li>Eco Airflow: l'aria circola nel vano frigo per mantenere una temperatura omogenea</li> <li>Allarme ottico e acustico porta aperta</li> <li>Funzioni aggiuntive disponibili via app Home Connect tra cui Funzione Vacanze</li> <li>Porta con cerniera piatta</li> <li>Cerniere a destra, reversibili</li> <li>Aerazione nella zona dello zoccolo</li> <li>Capacità netta totale: 110 litri</li> <li>Classe di efficienza energetica: D</li> </ul>
Vano frigorifero	<ul style="list-style-type: none"> <li>4 ripiani in vetro infrangibile di cui 3 regolabili in altezza</li> <li>Balconcino con ferma-bottiglie</li> <li>2 balconcini</li> <li>Scomparto sul fondo del frigorifero: spazio separato per conservare ad esempio bottiglie</li> <li>Illuminazione LED ad intensità crescente</li> <li>Funzione raffreddamento Super</li> </ul>	<ul style="list-style-type: none"> <li>3 ripiani in vetro infrangibile di cui 2 regolabili in altezza</li> <li>Balconcino con ferma-bottiglie</li> <li>2 balconcini</li> <li>Scomparto sul fondo del frigorifero: spazio separato per conservare ad esempio bottiglie</li> <li>Illuminazione LED ad intensità crescente</li> <li>Funzione raffreddamento Super</li> <li>Capacità netta: 93 litri</li> </ul>
Vano congelatore	-	<ul style="list-style-type: none"> <li>Compartimento freezer con 1 cerniera</li> <li>Capacità netta congelatore: 17 litri</li> </ul>
Dimensioni in cm (hxlxp)	• Apparecchio: 82 x 59,8 x 54,8	• Apparecchio: 82 x 59,8 x 54,8
Accessori inclusi	-	-

## Serie | 6

Congelatore sottopiano da incasso, cerniera piatta



Modello	GUN21ADE0
Prezzo	€ 1.400,00
EAN	4242005381111
Tipologia	Congelatore sottopiano NoFrost
Caratteristiche principali	<ul style="list-style-type: none"> <li>Regolazione e controllo dell'apparecchio da remoto tramite app Home Connect per dispositivi mobili</li> <li>Comandi LED per la regolazione elettronica della temperatura</li> <li>Allarme acustico porta aperta</li> <li>Allarme ottico e acustico per aumento temperatura</li> <li>Funzioni aggiuntive disponibili via app Home Connect tra cui Funzione Vacanze</li> <li>Porta con cerniera piatta, SoftClosing</li> <li>Cerniere a destra, reversibili</li> <li>Aerazione nella zona dello zoccolo</li> <li>Capacità netta totale: 85 litri</li> <li>Classe di efficienza energetica: E</li> </ul>
Vano frigorifero	-
Vano congelatore	<ul style="list-style-type: none"> <li>NoFrost</li> <li>3 cassetti trasparenti</li> <li>Funzione congelamento Super</li> </ul>
Dimensioni in cm (hxlxp)	• Apparecchio: 82 x 59,8 x 54,8
Accessori inclusi	• 1 Vaschetta cubetti ghiaccio

# Serie | 6

Vino Cantina sottopiano da incasso

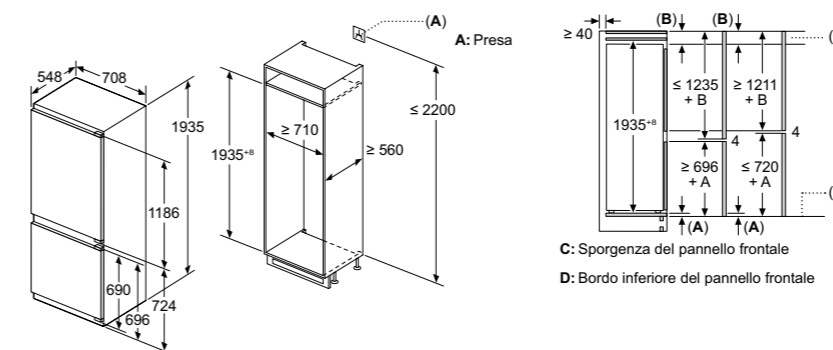


<b>Modello</b>	KUW21AHG0
<b>Prezzo</b>	€ 2.790,00
<b>EAN</b>	4242005196135
<b>Tipologia</b>	Vino Cantina da sottopiano
<b>Caratteristiche principali</b>	<ul style="list-style-type: none"> <li>Controllo elettronico della temperatura tramite display</li> <li>Porta trasparente in vetro</li> <li>Numero di zone a temperatura regolabile: 2</li> <li>Allarme ottico e acustico porta aperta</li> <li>Allarme ottico e acustico per aumento della temperatura</li> <li>2 circuiti di raffreddamento separati</li> <li>Cerniere a destra, reversibili</li> <li>Capacità netta totale: 120 litri</li> <li>Classe di efficienza energetica G</li> </ul>
<b>Vano Vino cantina</b>	<ul style="list-style-type: none"> <li>Range di temperatura: 5-20 °C</li> <li>5 ripiani portabottiglie per un totale massimo di 44 da 0,75 l, di cui 3 ripiani in legno</li> <li>Porta in vetro a tre strati</li> <li>Filtro anti UV</li> <li>Freddo ventilato</li> <li>Illuminazione LED con modalità presentazione</li> </ul>
<b>Altre Caratteristiche</b>	<ul style="list-style-type: none"> <li>Apertura della porta a 115°, bloccabile a 90°</li> <li>Regolazione dello zoccolo da 10,2 a 18,1 cm</li> <li>Ventilazione posizionata sullo zoccolo</li> </ul>
<b>Dimensioni in cm (hxlxp)</b>	• Apparecchio: 81,8 x 59,8 x 58,1
<b>Accessori inclusi</b>	-

## Disegni Tecnici

### Disegni tecnici per Frigoriferi combinati Serie 6 e Serie 4

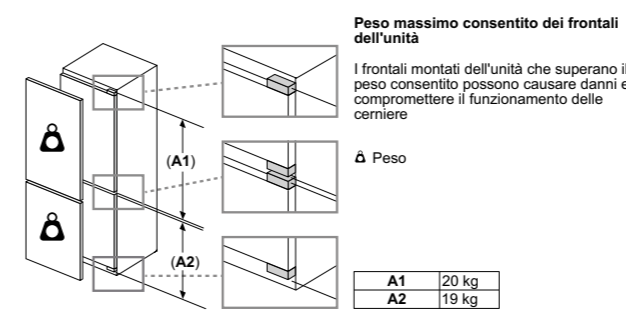
#### KBN96ADD0, KBN96VFE0



Dimensioni in mm  
 Consiglio per la distanza per cerniera piatta

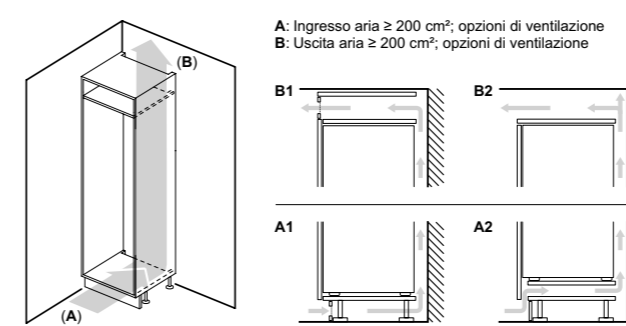
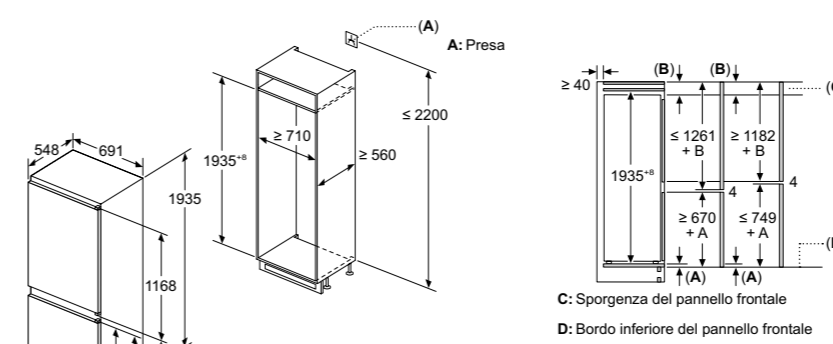
F	R	X
16-19	0-3	2,5
20	0-1	3
	2-3	2,5
21	0-1	3
	2-3	2,5
22	0	4
	1	3,5
	2-3	3

Le distanze consigliate nella tabella vanno mantenute per garantire un'apertura senza collisioni delle porte degli apparecchi ed evitare danni al mobile della cucina.



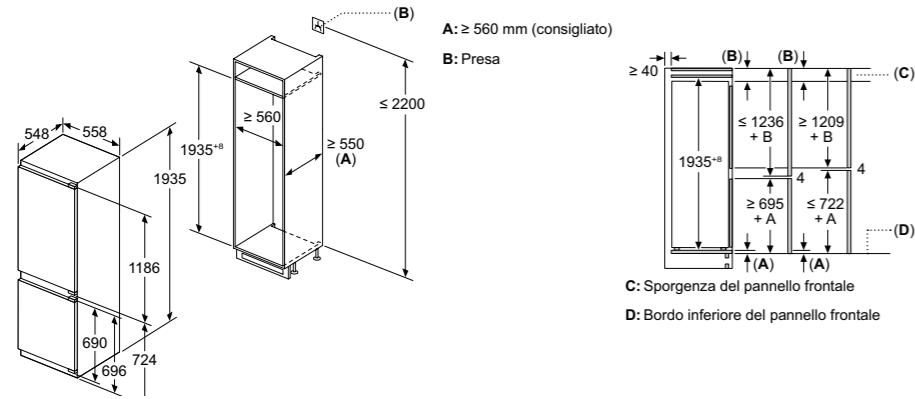
### Disegni tecnici per Frigoriferi combinati Serie 4 e Serie 2

#### KBN96VSE0, KBN96NSE0



Disegni tecnici per Frigorifero combinato Serie 4

KIN96VFD0



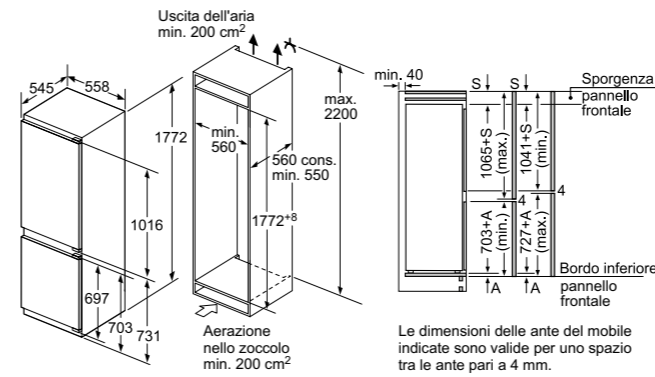
Consiglio per la distanza per cerniera piatta

F	R	X
16-19	0-3	2,5
20	0-1	3
	2-3	2,5
21	0-1	3
	2-3	2,5
22	0	4
	1	3,5
	2-3	3

Le distanze consigliate nella tabella vanno mantenute per garantire un'apertura senza collisioni delle porte degli apparecchi ed evitare danni al mobile della cucina.

Disegni tecnici per Frigorifero combinato Serie 6

KIN86ADB0, KIN86ADD0



Consiglio per la distanza per cerniera piatta

F	R	X
16-19	0-3	2,5
20	0-1	3
	2-3	2,5
21	0-1	3
	2-3	2,5
22	0	4
	1	3,5
	2-3	3

Le distanze consigliate nella tabella vanno mantenute per garantire un'apertura senza collisioni delle porte degli apparecchi ed evitare danni al mobile della cucina.

Peso massimo consentito dei frontali dell'unità

I frontali montati dell'unità che superano il peso consentito possono causare danni e compromettere il funzionamento delle cerniere

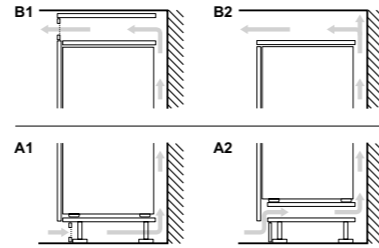
- $\Delta$  Peso
- A: Altezza sportello apparecchio incluse cerniere in mm
- B: Cerniera non ammortizzata, frontale unità in kg
- C: Cerniera ammortizzata, frontale unità in kg

D: Carico aggiuntivo possibile in kg con kit per carichi pesanti

A	B	C	D
1500-1750	22	22	B+5 / C+5
720-1400	19	19	
A1	15	19	
A2	15	19	

A: Ingresso aria  $\geq 200$  cm<sup>2</sup>; opzioni di ventilazione

B: Uscita aria  $\geq 200$  cm<sup>2</sup>; opzioni di ventilazione



Peso massimo consentito dei frontali dell'unità

I frontali montati dell'unità che superano il peso consentito possono causare danni e compromettere il funzionamento delle cerniere

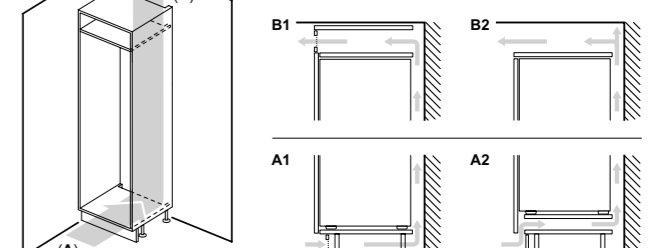
- $\Delta$  Peso
- A: Altezza sportello apparecchio incluse cerniere in mm
- B: Cerniera non ammortizzata, frontale unità in kg
- C: Cerniera ammortizzata, frontale unità in kg

D: Carico aggiuntivo possibile in kg con kit per carichi pesanti

A	B	C	D
1500-1750	22	22	B+5 / C+5
720-1400	19	19	
A1	15	19	
A2	15	19	

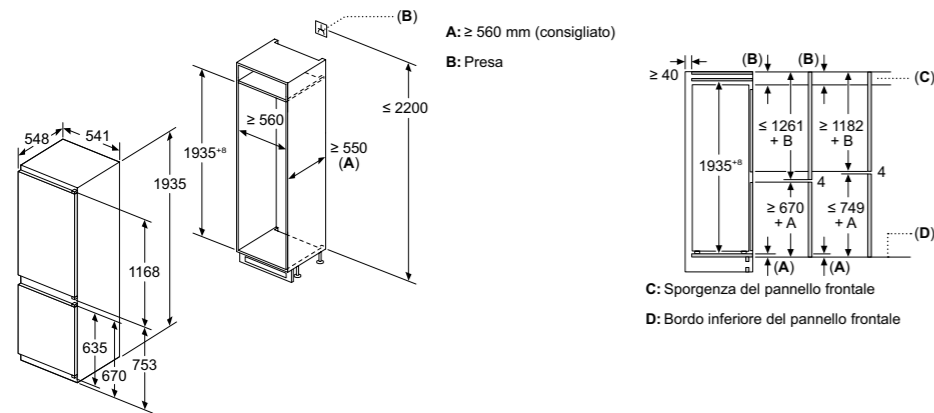
A: Ingresso aria  $\geq 200$  cm<sup>2</sup>; opzioni di ventilazione

B: Uscita aria  $\geq 200$  cm<sup>2</sup>; opzioni di ventilazione



Disegni tecnici per Frigorifero combinato Serie 2

KIN96NSE0



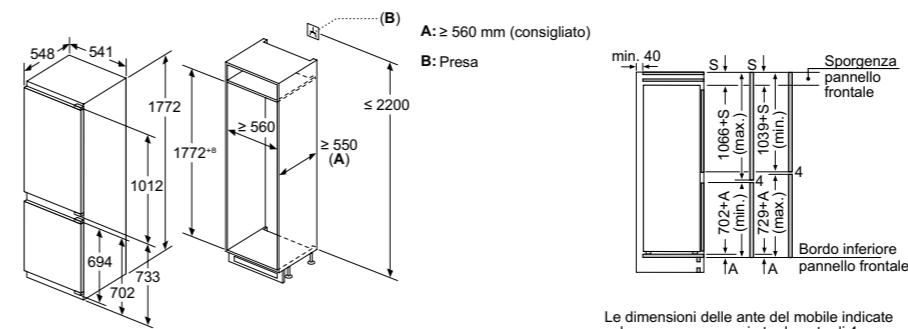
Consiglio per la distanza per cerniera piatta

F	R	X
16-19	0-3	2,5
20	0-1	3
	2-3	2,5
21	0-1	3
	2-3	2,5
22	0	4
	1	3,5
	2-3	3

Le distanze consigliate nella tabella vanno mantenute per garantire un'apertura senza collisioni delle porte degli apparecchi ed evitare danni al mobile della cucina.

Disegni tecnici per Frigorifero combinato Serie 4

KIN86VFE0



Dimensioni in mm

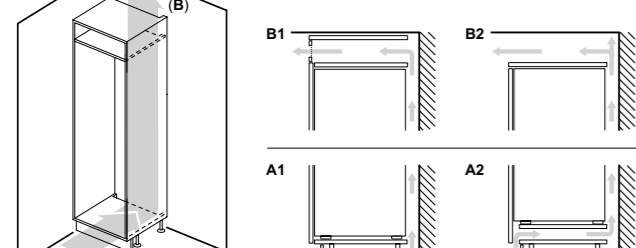
Consiglio per la distanza per cerniera piatta

F	R	X
16-19	0-3	2,5
20	0-1	3
	2-3	2,5
21	0-1	3
	2-3	2,5
22	0	4
	1	3,5
	2-3	3

Le distanze consigliate nella tabella vanno mantenute per garantire un'apertura senza collisioni delle porte degli apparecchi ed evitare danni al mobile della cucina.

A: Ingresso aria  $\geq 200$  cm<sup>2</sup>; opzioni di ventilazione

B: Uscita aria  $\geq 200$  cm<sup>2</sup>; opzioni di ventilazione



Peso massimo consentito dei frontali dell'unità

I frontali montati dell'unità che superano il peso consentito possono causare danni e compromettere il funzionamento delle cerniere

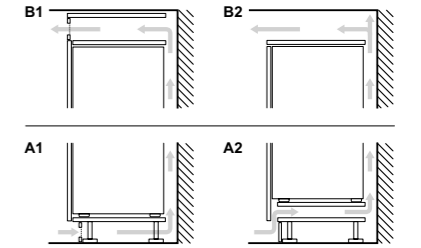
- $\Delta$  Peso
- A: Altezza sportello apparecchio incluse cerniere in mm
- B: Cerniera non ammortizzata, frontale unità in kg
- C: Cerniera ammortizzata, frontale unità in kg

D: Carico aggiuntivo possibile in kg con kit per carichi pesanti

A	B	C	D
1500-1750	22	22	B+5 / C+5
720-1400	19	19	
A1	15	19	
A2	15	19	

A: Ingresso aria  $\geq 200$  cm<sup>2</sup>; opzioni di ventilazione

B: Uscita aria  $\geq 200$  cm<sup>2</sup>; opzioni di ventilazione

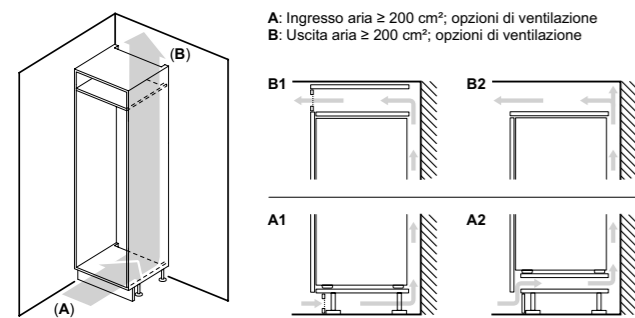
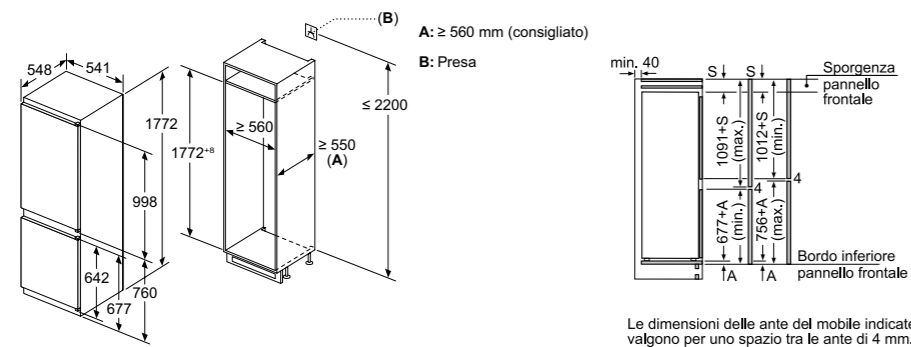


Dimensioni in mm.

Dimensioni in mm.

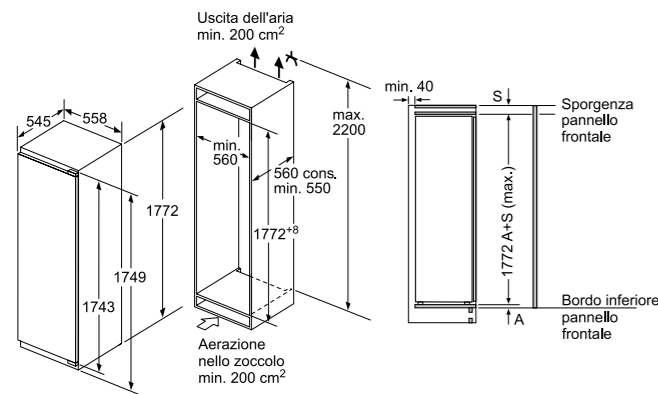
Disegni tecnici per Frigoriferi combinati Serie 4 e Serie 2

KIN86VSE0, KIN865SE0, KIV86VSE0, KIV86NSE0



Disegni tecnici per Congelatori monoporta Serie 6 e Serie 4

GIN81ACE0, GIN81VEE0



peso massimo consentito dei frontali del mobile

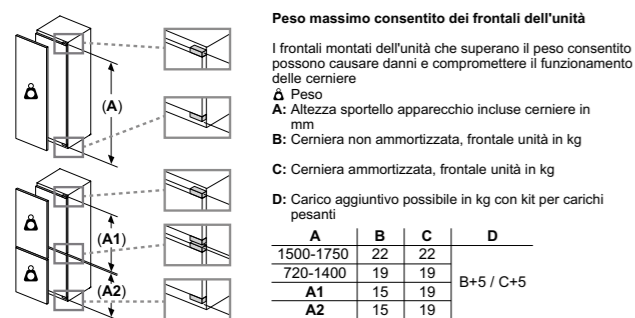
Le ante del mobile montate che superano il peso consentito possono causare danni e anomalie di funzionamento alla cerniera.

T: altezza anta del mobile inclusa cerniera in mm:	cerniera non ammortizzata, anta in kg:	cerniera ammortizzata, anta in kg:
1500-1750	22	22

Consiglio per la distanza per cerniera piatta

F	R	X
16-19	0-3	2,5
20	0-1	3
	2-3	2,5
21	0-1	3
	2-3	2,5
22	0	4
	1	3,5
	2-3	3

Le distanze consigliate nella tabella vanno mantenute per garantire un'apertura senza collisioni delle porte degli apparecchi ed evitare danni al mobile della cucina.



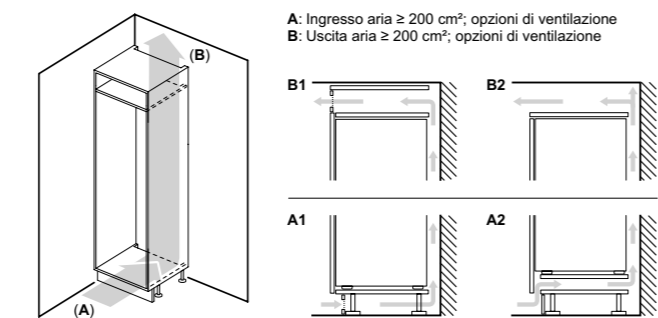
Peso massimo consentito dei frontali dell'unità

I frontali montati dell'unità che superano il peso consentito possono causare danni e compromettere il funzionamento delle cerniere

$\Delta$  Peso  
**A:** Altezza sportello apparecchio incluse cerniere in mm  
**B:** Cerniera non ammortizzata, frontale unità in kg  
**C:** Cerniera ammortizzata, frontale unità in kg

**D:** Carico aggiuntivo possibile in kg con kit per carichi pesanti

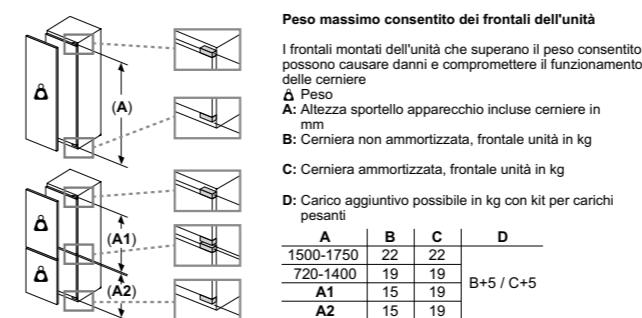
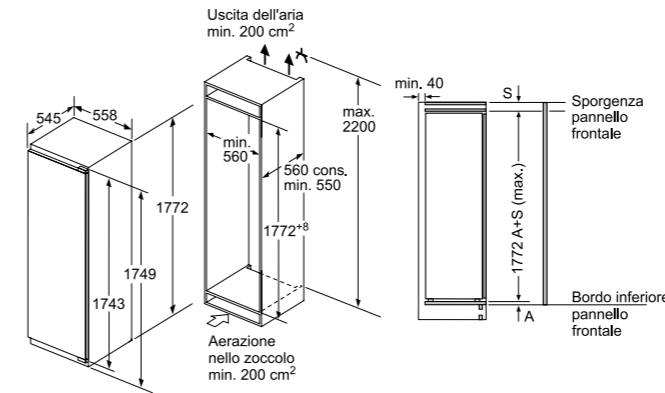
A	B	C	D
1500-1750	22	22	B+5 / C+5
720-1400	19	19	
A1	15	19	
A2	15	19	



Dimensioni in mm.

Disegni tecnici per Frigorifero monoporta Serie 6

KIR81ADD0



Peso massimo consentito dei frontali dell'unità

I frontali montati dell'unità che superano il peso consentito possono causare danni e compromettere il funzionamento delle cerniere

$\Delta$  Peso  
**A:** Altezza sportello apparecchio incluse cerniere in mm  
**B:** Cerniera non ammortizzata, frontale unità in kg  
**C:** Cerniera ammortizzata, frontale unità in kg

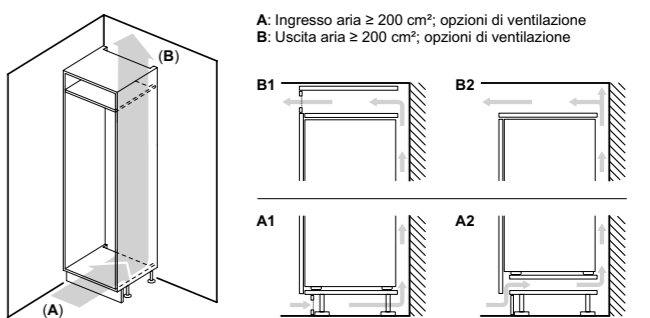
**D:** Carico aggiuntivo possibile in kg con kit per carichi pesanti

A	B	C	D
1500-1750	22	22	B+5 / C+5
720-1400	19	19	
A1	15	19	
A2	15	19	

Consiglio per la distanza per cerniera piatta

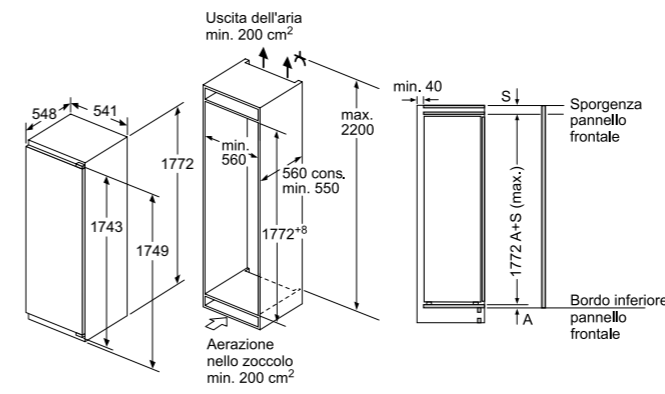
F	R	X
16-19	0-3	2,5
20	0-1	3
	2-3	2,5
21	0-1	3
	2-3	2,5
22	0	4
	1	3,5
	2-3	3

Le distanze consigliate nella tabella vanno mantenute per garantire un'apertura senza collisioni delle porte degli apparecchi ed evitare danni al mobile della cucina.



Disegni tecnici per Frigoriferi monoporta Serie 4

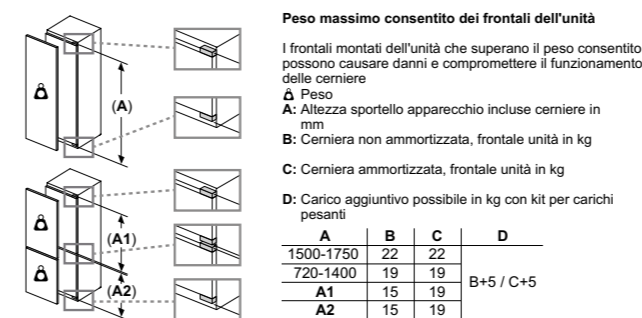
KIR81VFE0, KIL82VFE0



Consiglio per la distanza per cerniera piatta

F	R	X
16-19	0-3	2,5
20	0-1	3
	2-3	2,5
21	0-1	3
	2-3	2,5
22	0	4
	1	3,5
	2-3	3

Le distanze consigliate nella tabella vanno mantenute per garantire un'apertura senza collisioni delle porte degli apparecchi ed evitare danni al mobile della cucina.



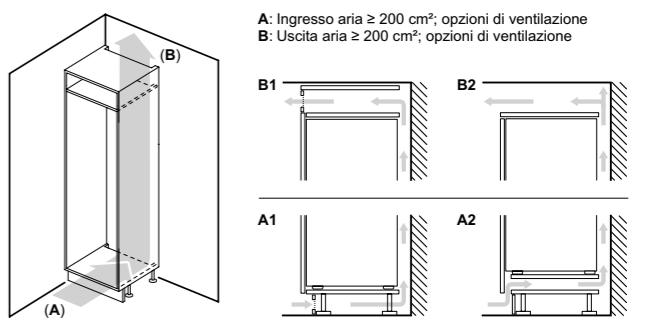
Peso massimo consentito dei frontali dell'unità

I frontali montati dell'unità che superano il peso consentito possono causare danni e compromettere il funzionamento delle cerniere

$\Delta$  Peso  
**A:** Altezza sportello apparecchio incluse cerniere in mm  
**B:** Cerniera non ammortizzata, frontale unità in kg  
**C:** Cerniera ammortizzata, frontale unità in kg

**D:** Carico aggiuntivo possibile in kg con kit per carichi pesanti

A	B	C	D
1500-1750	22	22	B+5 / C+5
720-1400	19	19	
A1	15	19	
A2	15	19	

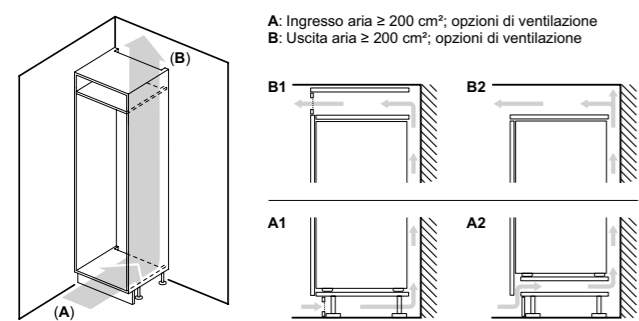
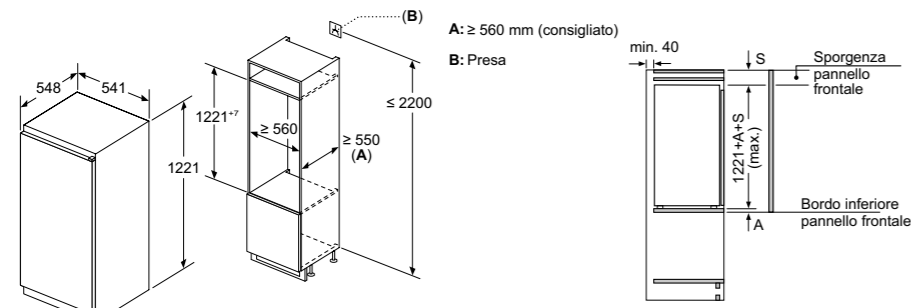


Dimensioni in mm.



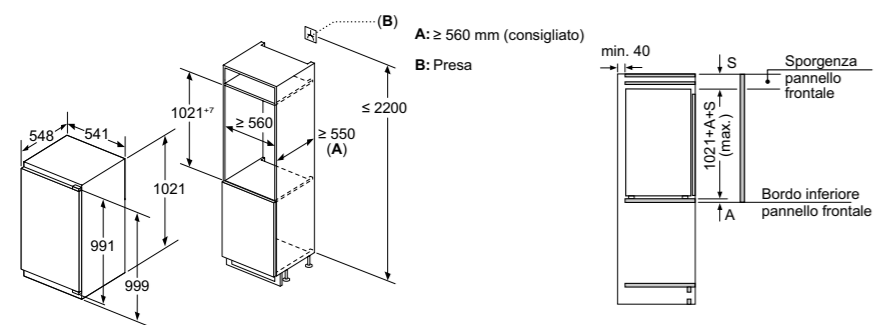
Disegni tecnici per Frigoriferi monoporta Serie 2

KIL42NSE0, KIR41NSE0



Disegni tecnici per Frigorifero monoporta Serie 4

KIR31VFE0

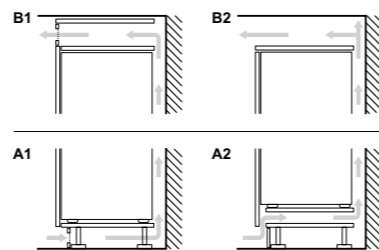


Consiglio per la distanza per cerniera piatta

F	R	X
16-19	0-3	2,5
20	0-1	3
	2-3	2,5
21	0-1	3
	2-3	2,5
22	0	4
	1	3,5
	2-3	3

Le distanze consigliate nella tabella vanno mantenute per garantire un'apertura senza collisioni delle porte degli apparecchi ed evitare danni al mobile della cucina.

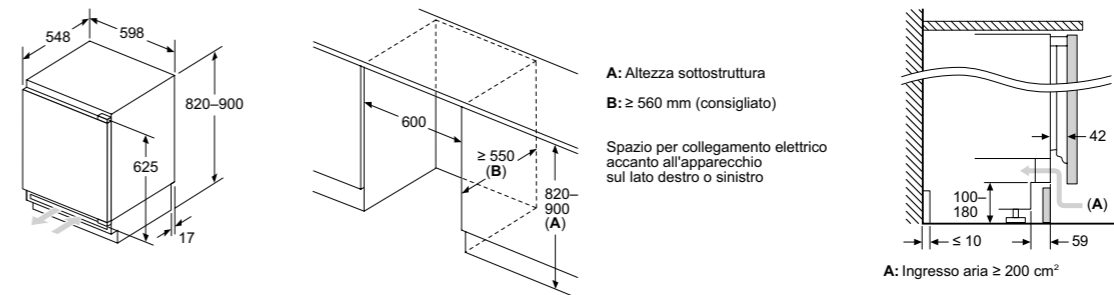
A: Ingresso aria ≥ 200 cm²; opzioni di ventilazione  
B: Uscita aria ≥ 200 cm²; opzioni di ventilazione



Dimensioni in mm.

Disegni tecnici per Frigoriferi e Congelatore sottopiano Serie 6 e Serie 4

KUR21VFE0, KUL22VFD0, GUN21ADE0

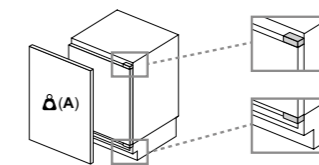


Dimensioni in mm  
Consiglio per la distanza per cerniera piatta

F	R	X
16-19	0-3	2,5
20	0-1	3
	2-3	2,5
21	0-1	3
	2-3	2,5
22	0	4
	1	3,5
	2-3	3

Le distanze consigliate nella tabella vanno mantenute per garantire un'apertura senza collisioni delle porte degli apparecchi ed evitare danni al mobile della cucina.

Peso massimo consentito dei frontali dell'unità

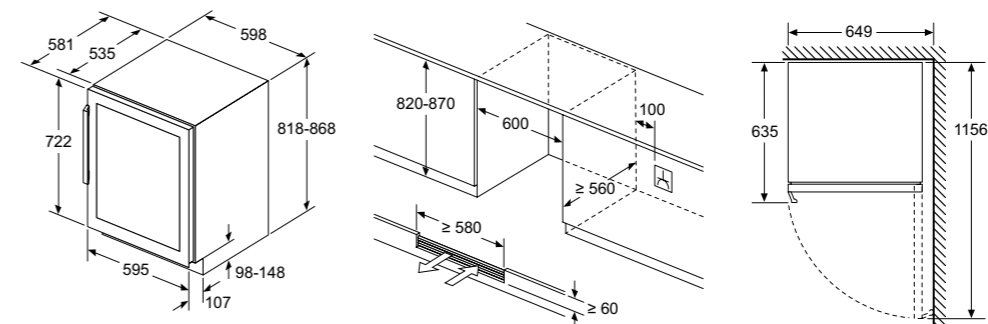


I frontali montati dell'unità che superano il peso consentito possono causare danni e compromettere il funzionamento delle cerniere

A: Peso ≤ 12 kg

Disegni tecnici per Vino Cantina Serie 6

KUW21AHG0



Dimensioni in mm.

## Informazioni tecniche per frigoriferi combinati Serie | 6, Serie | 4, Serie | 2

	Serie   6	Serie   4	Serie   2	
<b>Caratteristiche</b>				
<b>Modelli</b>	<b>KBN96ADD0</b>	<b>KBN96VFE0</b>	<b>KBN96VSE0</b>	<b>KBN96NSE0</b>
Codice EAN	4242005375158	4242005351039	4242005399659	4242005399666
Serie	Serie 6	Serie 4	Serie 4	Serie 2
Linea prodotto	Frigorifero combinato No Frost	Frigorifero combinato No Frost	Frigorifero combinato No Frost	Frigorifero combinato No Frost
Numero di porte	2 porte	2 porte	2 porte	2 porte
Tipologia costruttiva del prodotto	Da incasso	Da incasso	Da incasso	Da incasso
<b>Informazioni etichetta energetica secondo Regolamento (UE) N. 2019/2016</b>				
Classe di efficienza energetica <sup>1</sup>	D	E	E	E
Consumo medio annuale di energia in chilowattora per anno <sup>2</sup>	kWh/anno 204	256	256	256
Volume totale del prodotto	litri 381	383	383	383
Somma del volume degli scomparti congelatore	litri 98	98	98	98
Somma del volume degli scomparti frigorifero	litri 284	285	285	285
Emissioni di rumore aereo	dB (A) re 1 pW 33	34	34	34
Classe di emissioni di rumore aereo	B	B	B	B
<b>Informazioni generali</b>				
Altezza del prodotto	mm 1935	1935	1935	1935
Larghezza del prodotto	mm 708	708	691	691
Profondità del prodotto	mm 548	548	548	548
Profondità con porta aperta a 90 gradi	mm -	-	-	-
Altezza minima della nicchia	mm 1940	1940	1940	1940
Altezza massima della nicchia	mm 1940	1940	1940	1940
Larghezza minima della nicchia	mm 710	710	710	710
Larghezza massima della nicchia	mm 710	710	710	710
Profondità della nicchia	mm 560	560	560	560
Capacità di congelamento (Sezione 4-Stelle)	kg/24h 10,0	9,5	9,5	9,5
Autonomia di conservazione senza energia elettrica	h 13	13	12	12
Classe climatica (UE 2017/1369) <sup>3</sup>	SN-T	SN-ST	SN-ST	SN-ST
Sistema No Frost	Congelatore	Congelatore	Congelatore	Congelatore
Sistema Low Frost	no	no	no	no
Funzione congelamento rapido	si	si	si	si
Porta/e reversibile/i	si	si	si	si
Cerniera porta	Reversibile a destra	Reversibile a destra	Reversibile a destra	Reversibile a destra
Tipo di cerniera	cerniera piatta Soft Closing	cerniera piatta	cerniera a traino	cerniera a traino
Home Connect	si	si	si	si
Indicatore porta aperta del congelatore	si	si	si	si
Numero di sistemi indipendenti di raffreddamento	2	2	2	2
<b>Collegamenti elettrici</b>				
Corrente	A 10	10	10	10
Tensione	V 220-240	220-240	220-240	220-240
Frequenza	Hz 50	50	50	50

<sup>1</sup> In una scala di classi di efficienza energetica da A a G

<sup>2</sup> Consumo di energia espresso in kWh/anno basato sui risultati di prove standard per 24 ore. Il consumo effettivo dipende alla modalità di utilizzo dell'apparecchio e dal luogo in cui è installato.

<sup>3</sup> Classi climatiche: questa classe indica l'intervallo di temperatura ambiente in cui il prodotto è destinato ad operare  
 - la temperata estesa (SN) corrisponde all'intervallo di temperatura compreso tra 10 °C e 32 °C;  
 - la temperata (N) corrisponde all'intervallo di temperatura compreso tra 16 °C e 32 °C;  
 - la subtropicale (ST) corrisponde all'intervallo di temperatura compreso tra 16 °C e 38 °C; e  
 - la tropicale (T) corrisponde all'intervallo di temperatura compreso tra 16 °C e 43 °C.

## Informazioni tecniche per frigoriferi combinati Serie | 4, Serie | 2

	Serie   4	Serie   2	
<b>Caratteristiche</b>			
<b>Modelli</b>	<b>KIN96VFD0</b>	<b>KIN96NSE0</b>	
Codice EAN	4242005359493	4242005359486	
Serie	Serie 4	Serie 2	
Linea prodotto	Frigorifero combinato No Frost	Frigorifero combinato No Frost	
Numero di porte	2 porte	2 porte	
Tipologia costruttiva del prodotto	Da incasso	Da incasso	
<b>Informazioni etichetta energetica secondo Regolamento (UE) N. 2019/2016</b>			
Classe di efficienza energetica <sup>1</sup>	D	E	
Consumo medio annuale di energia in chilowattora per anno <sup>2</sup>	kWh/anno 184	231	
Volume totale del prodotto	litri 290	290	
Somma del volume degli scomparti congelatore	litri 75	75	
Somma del volume degli scomparti frigorifero	litri 215	215	
Emissioni di rumore aereo	dB (A) re 1 pW 34	34	
Classe di emissioni di rumore aereo	B	B	
<b>Informazioni generali</b>			
Altezza del prodotto	mm 1935	1935	
Larghezza del prodotto	mm 558	541	
Profondità del prodotto	mm 548	548	
Profondità con porta aperta a 90 gradi	mm 1140	1140	
Altezza minima della nicchia	mm 1940	1940	
Altezza massima della nicchia	mm 1940	1940	
Larghezza minima della nicchia	mm 560	560	
Larghezza massima della nicchia	mm 560	560	
Profondità della nicchia	mm 550	550	
Capacità di congelamento (Sezione 4-Stelle)	kg/24h 8,0	7,5	
Autonomia di conservazione senza energia elettrica	h 11	10	
Classe climatica (UE 2017/1369) <sup>3</sup>	SN-ST	SN-ST	
Sistema No Frost	Congelatore	Congelatore	
Sistema Low Frost	no	no	
Funzione congelamento rapido	si	si	
Porta/e reversibile/i	si	si	
Cerniera porta	Reversibile a destra	Reversibile a destra	
Tipo di cerniera	cerniera piatta	cerniera a traino	
Home Connect	no	no	
Indicatore porta aperta del congelatore	no	no	
Numero di sistemi indipendenti di raffreddamento	2	2	
<b>Collegamenti elettrici</b>			
Corrente	A 10	10	
Tensione	V 220-240	220-240	
Frequenza	Hz 50	50	

<sup>1</sup> In una scala di classi di efficienza energetica da A a G

<sup>2</sup> Consumo di energia espresso in kWh/anno basato sui risultati di prove standard per 24 ore. Il consumo effettivo dipende alla modalità di utilizzo dell'apparecchio e dal luogo in cui è installato.

<sup>3</sup> Classi climatiche: questa classe indica l'intervallo di temperatura ambiente in cui il prodotto è destinato ad operare  
 - la temperata estesa (SN) corrisponde all'intervallo di temperatura compreso tra 10 °C e 32 °C;  
 - la temperata (N) corrisponde all'intervallo di temperatura compreso tra 16 °C e 32 °C;  
 - la subtropicale (ST) corrisponde all'intervallo di temperatura compreso tra 16 °C e 38 °C; e  
 - la tropicale (T) corrisponde all'intervallo di temperatura compreso tra 16 °C e 43 °C.

## Informazioni tecniche per frigoriferi combinati Serie | 6, Serie | 4

	Serie   6		Serie   4	
Caratteristiche				
Modelli	KIN86ADB0	KIN86ADD0	KIN86VFE0	KIN86VSE0
Codice EAN	4242005517169	4242005356614	4242005267750	4242005264636
Serie	Serie 6	Serie 6	Serie 4	Serie 4
Linea prodotto	Frigorifero combinato No Frost	Frigorifero combinato No Frost	Frigorifero combinato No Frost	Frigorifero combinato No Frost
Numero di porte	2 porte	2 porte	2 porte	2 porte
Tipologia costruttiva del prodotto	Da incasso	Da incasso	Da incasso	Da incasso
<b>Informazioni etichetta energetica secondo Regolamento (UE) N. 2019/2016</b>				
Classe di efficienza energetica <sup>1</sup>	B	D	E	E
Consumo medio annuale di energia in chilowattora per anno <sup>2</sup>	120 kWh/anno	186 kWh/anno	234 kWh/anno	234 kWh/anno
Volume totale del prodotto	260 litri	260 litri	260 litri	260 litri
Somma del volume degli scomparti congelatore	76 litri	76 litri	76 litri	76 litri
Somma del volume degli scomparti frigorifero	184 litri	184 litri	184 litri	184 litri
Emissioni di rumore aereo	33 dB (A) re 1 pW	35 dB (A) re 1 pW	35 dB (A) re 1 pW	35 dB (A) re 1 pW
Classe di emissioni di rumore aereo	B	B	B	B
<b>Informazioni generali</b>				
Altezza del prodotto	1772 mm	1772 mm	1772 mm	1772 mm
Larghezza del prodotto	558 mm	558 mm	541 mm	541 mm
Profondità del prodotto	548 mm	548 mm	548 mm	548 mm
Profondità con porta aperta a 90 gradi	mm	1140 mm	1140 mm	1140 mm
Altezza minima della nicchia	1775 mm	1775 mm	1775 mm	1775 mm
Altezza massima della nicchia	1775 mm	1775 mm	1775 mm	1775 mm
Larghezza minima della nicchia	560 mm	560 mm	560 mm	560 mm
Larghezza massima della nicchia	560 mm	560 mm	560 mm	560 mm
Profondità della nicchia	550 mm	550 mm	550 mm	550 mm
Capacità di congelamento (Sezione 4-Stelle)	8,0 kg/24h	8,0 kg/24h	4,0 kg/24h	4,0 kg/24h
Autonomia di conservazione senza energia elettrica	13 h	11 h	10 h	10 h
Classe climatica (UE 2017/1369) <sup>3</sup>	SN-ST	SN-ST	SN-ST	SN-ST
Sistema No Frost	Congelatore	Congelatore	Congelatore	Congelatore
Sistema Low Frost	no	no	no	no
Funzione congelamento rapido	si	si	si	si
Porta/e reversibile/i	si	si	si	si
Cerniera porta	Reversibile a destra	Reversibile a destra	Reversibile a destra	Reversibile a destra
Tipo di cerniera	cerniera piatta Soft Closing	cerniera piatta Soft Closing	cerniera piatta	cerniera a traino
Home Connect	no	no	no	no
Indicatore porta aperta del congelatore	no	no	no	no
Numero di sistemi indipendenti di raffreddamento	2	2	1	1
<b>Collegamenti elettrici</b>				
Corrente	10 A	10 A	10 A	10 A
Tensione	220-240 V	220-240 V	220-240 V	220-240 V
Frequenza	50 Hz	50 Hz	50 Hz	50 Hz

<sup>1</sup> In una scala di classi di efficienza energetica da A a G

<sup>2</sup> Consumo di energia espresso in kWh/anno basato sui risultati di prove standard per 24 ore. Il consumo effettivo dipende alla modalità di utilizzo dell'apparecchio e dal luogo in cui è installato.

<sup>3</sup> Classi climatiche: questa classe indica l'intervallo di temperatura ambiente in cui il prodotto è destinato ad operare  
 - la temperata estesa (SN) corrisponde all'intervallo di temperatura compreso tra 10 °C e 32 °C;  
 - la temperata (N) corrisponde all'intervallo di temperatura compreso tra 16 °C e 32 °C;  
 - la subtropicale (ST) corrisponde all'intervallo di temperatura compreso tra 16 °C e 38 °C; e  
 - la tropicale (T) corrisponde all'intervallo di temperatura compreso tra 16 °C e 43 °C.

## Informazioni tecniche per frigoriferi combinati Serie | 4, Serie | 2

	Serie   4		Serie   2	
Caratteristiche				
Modelli	KIN86VSE0	KIV86VSE0	KIV86NSE0	KIV86NSE0
Codice EAN	4242005433070	4242005241910	4242005431045	4242005431045
Serie	Serie 2	Serie 4	Serie 2	Serie 2
Linea prodotto	Frigorifero combinato No Frost	Frigorifero combinato	Frigorifero combinato	Frigorifero combinato
Numero di porte	2 porte	2 porte	2 porte	2 porte
Tipologia costruttiva del prodotto	Da incasso	Da incasso	Da incasso	Da incasso
<b>Informazioni etichetta energetica secondo Regolamento (UE) N. 2019/2016</b>				
Classe di efficienza energetica <sup>1</sup>	E	E	E	E
Consumo medio annuale di energia in chilowattora per anno <sup>2</sup>	234 kWh/anno	229 kWh/anno	229 kWh/anno	229 kWh/anno
Volume totale del prodotto	260 litri	267 litri	267 litri	267 litri
Somma del volume degli scomparti congelatore	76 litri	84 litri	84 litri	84 litri
Somma del volume degli scomparti frigorifero	184 litri	183 litri	183 litri	183 litri
Emissioni di rumore aereo	35 dB (A) re 1 pW	35 dB (A) re 1 pW	35 dB (A) re 1 pW	35 dB (A) re 1 pW
Classe di emissioni di rumore aereo	B	B	B	B
<b>Informazioni generali</b>				
Altezza del prodotto	1772 mm	1772 mm	1772 mm	1772 mm
Larghezza del prodotto	541 mm	541 mm	541 mm	541 mm
Profondità del prodotto	548 mm	548 mm	548 mm	548 mm
Profondità con porta aperta a 90 gradi	mm	1140 mm	1140 mm	1140 mm
Altezza minima della nicchia	1775 mm	1775 mm	1775 mm	1775 mm
Altezza massima della nicchia	1775 mm	1775 mm	1775 mm	1775 mm
Larghezza minima della nicchia	560 mm	560 mm	560 mm	560 mm
Larghezza massima della nicchia	560 mm	560 mm	560 mm	560 mm
Profondità della nicchia	550 mm	550 mm	550 mm	550 mm
Capacità di congelamento (Sezione 4-Stelle)	4,0 kg/24h	4,2 kg/24h	4,2 kg/24h	4,2 kg/24h
Autonomia di conservazione senza energia elettrica	10 h	9 h	9 h	9 h
Classe climatica (UE 2017/1369) <sup>3</sup>	SN-ST	SN-ST	SN-ST	SN-ST
Sistema No Frost	Congelatore	no	no	no
Sistema Low Frost	no	si	si	si
Funzione congelamento rapido	si	si	si	si
Porta/e reversibile/i	si	si	si	si
Cerniera porta	Reversibile a destra	Reversibile a destra	Reversibile a destra	Reversibile a destra
Tipo di cerniera	cerniera a traino	cerniera a traino	cerniera a traino	cerniera a traino
Home Connect	no	no	no	no
Indicatore porta aperta del congelatore	no	no	no	no
Numero di sistemi indipendenti di raffreddamento	1	1	1	1
<b>Collegamenti elettrici</b>				
Corrente	10 A	10 A	10 A	10 A
Tensione	220-240 V	220-240 V	220-240 V	220-240 V
Frequenza	50 Hz	50 Hz	50 Hz	50 Hz

<sup>1</sup> In una scala di classi di efficienza energetica da A a G

<sup>2</sup> Consumo di energia espresso in kWh/anno basato sui risultati di prove standard per 24 ore. Il consumo effettivo dipende alla modalità di utilizzo dell'apparecchio e dal luogo in cui è installato.

<sup>3</sup> Classi climatiche: questa classe indica l'intervallo di temperatura ambiente in cui il prodotto è destinato ad operare  
 - la temperata estesa (SN) corrisponde all'intervallo di temperatura compreso tra 10 °C e 32 °C;  
 - la temperata (N) corrisponde all'intervallo di temperatura compreso tra 16 °C e 32 °C;  
 - la subtropicale (ST) corrisponde all'intervallo di temperatura compreso tra 16 °C e 38 °C; e  
 - la tropicale (T) corrisponde all'intervallo di temperatura compreso tra 16 °C e 43 °C.

## Informazioni tecniche per frigoriferi e congelatori monoporta

## Serie | 6, Serie | 4

	Serie   6		Serie   4	
<b>Caratteristiche</b>				
Modelli	GIN81ACE0	KIR81ADDO	GIN81VEE0	KIR81VFE0
Codice EAN	4242005422074	4242005371976	4242005422081	4242005383108
Serie	Serie 6	Serie 6	Serie 4	Serie 4
Linea prodotto	Congelatore	Frigorifero	Congelatore	Frigorifero
Numero di porte	1 porta	1 porta	1 porta	1 porta
Tipologia costruttiva del prodotto	Da incasso	Da incasso	Da incasso	Da incasso
<b>Informazioni etichetta energetica secondo Regolamento (UE) N. 2019/2016</b>				
Classe di efficienza energetica <sup>1</sup>	E	D	E	E
Consumo medio annuale di energia in chilowattora per anno <sup>2</sup>	235	91	235	114
Volume totale del prodotto	litri	310	212	310
Somma del volume degli scomparti congelatore	litri	0	212	0
Somma del volume degli scomparti frigorifero	litri	0	0	310
Emissioni di rumore aereo	dB (A) re 1 pW	35	34	35
Classe di emissioni di rumore aereo	B	B	B	B
<b>Informazioni generali</b>				
Altezza del prodotto	mm	1772	1772	1772
Larghezza del prodotto	mm	558	558	541
Profondità del prodotto	mm	545	548	548
Profondità con porta aperta a 90 gradi	mm	1140	1140	1140
Altezza minima della nicchia	mm	1775	1775	1775
Altezza massima della nicchia	mm	1775	1775	1775
Larghezza minima della nicchia	mm	560	560	560
Larghezza massima della nicchia	mm	560	560	560
Profondità della nicchia	mm	550	550	550
Capacità di congelamento (Sezione 4-Stelle)	kg/24h	13,8	-	13,8
Autonomia di conservazione senza energia elettrica	h	8	-	8
Classe climatica (UE 2017/1369) <sup>3</sup>	SN-T	SN-ST	SN-T	SN-ST
Sistema No Frost	Congelatore	no	Congelatore	no
Sistema Low Frost	no	no	no	no
Ventilatore interno comparto frigorifero	no	si	no	si
Funzione congelamento rapido	si	no	si	no
Porta/e reversibile/i	si	si	si	si
Cerniera	A sinistra reversibile	Reversibile a destra	A sinistra reversibile	Reversibile a destra
Tipo di cerniera	cerniera piatta Soft Closing	cerniera piatta Soft Closing	cerniera piatta	cerniera piatta
Home Connect per connessione Wi-Fi	no	no	no	no
Indicatore porta aperta del congelatore	no	no	no	no
Numero di sistemi indipendenti di raffreddamento	1	1	1	1
<b>Collegamenti elettrici</b>				
Corrente	A	10	10	10
Tensione	V	220-240	220-240	220-240
Frequenza	Hz	50	50	50

<sup>1</sup> In una scala di classi di efficienza energetica da A a G

<sup>2</sup> Consumo di energia espresso in kWh/anno basato sui risultati di prove standard per 24 ore. Il consumo effettivo dipende alla modalità di utilizzo dell'apparecchio e dal luogo in cui è installato.

<sup>3</sup> Classi climatiche: questa classe indica l'intervallo di temperatura ambiente in cui il prodotto è destinato ad operare  
 - la temperata estesa (SN) corrisponde all'intervallo di temperatura compreso tra 10 °C e 32 °C;  
 - la temperata (N) corrisponde all'intervallo di temperatura compreso tra 16 °C e 32 °C;  
 - la subtropicale (ST) corrisponde all'intervallo di temperatura compreso tra 16 °C e 38 °C; e  
 - la tropicale (T) corrisponde all'intervallo di temperatura compreso tra 16 °C e 43 °C.

## Informazioni tecniche per frigoriferi monoporta Serie | 4, Serie | 2

	Serie   4		Serie   2		Serie   4	
<b>Caratteristiche</b>						
Modelli	KIL82VFEO		KIL42NSE0		KIR41NSE0	
Codice EAN	4242005382767		4242005325030		4242005323227	
Serie	Serie 4		Serie 2		Serie 2	
Linea prodotto	Frigorifero		Frigorifero		Frigorifero	
Numero di porte	1 porta		1 porta		1 porta	
Tipologia costruttiva del prodotto	Da incasso		Da incasso		Da incasso	
<b>Informazioni etichetta energetica secondo Regolamento (UE) N. 2019/2016</b>						
Classe di efficienza energetica <sup>1</sup>	E		E		E	
Consumo medio annuale di energia in chilowattora per anno <sup>2</sup>	kWh/anno		177		147	
Volume totale del prodotto	litri		280		187	
Somma del volume degli scomparti congelatore	litri		34		15	
Somma del volume degli scomparti frigorifero	litri		246		172	
Emissioni di rumore aereo	dB (A) re 1 pW		35		35	
Classe di emissioni di rumore aereo	B		B		B	
<b>Informazioni generali</b>						
Altezza del prodotto	mm		1772		1221	
Larghezza del prodotto	mm		541		541	
Profondità del prodotto	mm		548		548	
Profondità con porta aperta a 90 gradi	mm		1140		1140	
Altezza minima della nicchia	mm		1775		1225	
Altezza massima della nicchia	mm		1775		1225	
Larghezza minima della nicchia	mm		560		560	
Larghezza massima della nicchia	mm		560		560	
Profondità della nicchia	mm		550		550	
Capacità di congelamento (Sezione 4-Stelle)	kg/24h		2,5		3,0	
Autonomia di conservazione senza energia elettrica	h		18		10	
Classe climatica (UE 2017/1369) <sup>3</sup>	SN-ST		SN-ST		SN-ST	
Sistema No Frost	no		no		no	
Sistema Low Frost	no		no		no	
Ventilatore interno comparto frigorifero	si		no		no	
Funzione congelamento rapido	si		si		no	
Porta/e reversibile/i	si		si		si	
Cerniera	Reversibile a destra		Reversibile a destra		Reversibile a destra	
Tipo di cerniera	cerniera piatta		cerniera a traino		cerniera a traino	
Home Connect per connessione Wi-Fi	no		no		no	
Indicatore porta aperta del congelatore	no		no		no	
Numero di sistemi indipendenti di raffreddamento	1		1		1	
<b>Collegamenti elettrici</b>						
Corrente	A		10		10	
Tensione	V		220-240		220-240	
Frequenza	Hz		50		50	

<sup>1</sup> In una scala di classi di efficienza energetica da A a G

<sup>2</sup> Consumo di energia espresso in kWh/anno basato sui risultati di prove standard per 24 ore. Il consumo effettivo dipende alla modalità di utilizzo dell'apparecchio e dal luogo in cui è installato.

<sup>3</sup> Classi climatiche: questa classe indica l'intervallo di temperatura ambiente in cui il prodotto è destinato ad operare  
 - la temperata estesa (SN) corrisponde all'intervallo di temperatura compreso tra 10 °C e 32 °C;  
 - la temperata (N) corrisponde all'intervallo di temperatura compreso tra 16 °C e 32 °C;  
 - la subtropicale (ST) corrisponde all'intervallo di temperatura compreso tra 16 °C e 38 °C; e  
 - la tropicale (T) corrisponde all'intervallo di temperatura compreso tra 16 °C e 43 °C.

## Informazioni tecniche per frigoriferi e congelatori monoporta Serie | 6, Serie | 4

Caratteristiche	Serie   4		Serie   6
	sottopiano		sottopiano
<b>Modelli</b>	<b>KUR21VFE0</b>	<b>KUL22VFD0</b>	<b>GUN21ADE0</b>
Codice EAN	4242005389995	4242005389629	4242005381111
Serie	Serie 4	Serie 4	Serie 6
Linea prodotto	Frigorifero	Frigorifero	Congelatore
Numero di porte	1 porta	1 porta	1 porta
Tipologia costruttiva del prodotto	Da incasso, sottopiano	Da incasso, sottopiano	Da incasso, sottopiano
Colore principale	-	-	-
<b>Informazioni etichetta energetica secondo Regolamento (UE) N. 2019/2016</b>			
Classe di efficienza energetica <sup>1</sup>	E	D	E
Consumo medio annuale di energia in chilowattora per anno <sup>2</sup>	kWh/anno 93	119	189
Volume totale del prodotto	litri 134	110	85
Somma del volume degli scomparti congelatore	litri 0	17	85
Somma del volume degli scomparti frigorifero	litri 134	93	0
Emissioni di rumore aereo	dB (A) re 1 pW 35	35	35
Classe di emissioni di rumore aereo	B	B	B
<b>Informazioni generali</b>			
Altezza del prodotto	mm 820	820	820
Larghezza del prodotto	mm 598	598	598
Profondità del prodotto	mm 548	548	548
Profondità con porta aperta a 90 gradi	mm -	-	-
Altezza minima della nicchia	mm 820	820	820
Altezza massima della nicchia	mm 820	820	820
Larghezza minima della nicchia	mm 600	600	600
Larghezza massima della nicchia	mm 600	600	600
Profondità della nicchia	mm 550	550	550
Capacità di congelamento (Sezione 4-Stelle)	kg/24h -	3,0	8,0
Autonomia di conservazione senza energia elettrica	h -	9	9
Classe climatica (UE 2017/1369) <sup>3</sup>	SN-T	SN-T	SN-T
Sistema No Frost	no	no	Congelatore
Sistema Low Frost	no	no	no
Ventilatore interno comparto frigorifero	no	no	no
Funzione congelamento rapido	no	si	si
Porta/e reversibile/i	si	si	si
Cerniera	Reversibile a destra	Reversibile a destra	Reversibile a destra
Tipo di cerniera	cerniera piatta	cerniera piatta	cerniera piatta Soft Closing
Home Connect per connessione Wi-Fi	si	si	si
Indicatore porta aperta del congelatore	no	no	no
Numero di sistemi indipendenti di raffreddamento	1	1	1
<b>Collegamenti elettrici</b>			
Corrente	A 10	10	10
Tensione	V 220-240	220-240	220-240
Frequenza	Hz 50	50	50

<sup>1</sup> In una scala di classi di efficienza energetica da A a G

<sup>2</sup> Consumo di energia espresso in kWh/anno basato sui risultati di prove standard per 24 ore. Il consumo effettivo dipende dalla modalità di utilizzo dell'apparecchio e dal luogo in cui è installato.

<sup>3</sup> Classi climatiche: questa classe indica l'intervallo di temperatura ambiente in cui il prodotto è destinato ad operare  
 - la temperata estesa (SN) corrisponde all'intervallo di temperatura compreso tra 10 °C e 32 °C;  
 - la temperata (N) corrisponde all'intervallo di temperatura compreso tra 16 °C e 32 °C;  
 - la subtropicale (ST) corrisponde all'intervallo di temperatura compreso tra 16 °C e 38 °C; e  
 - la tropicale (T) corrisponde all'intervallo di temperatura compreso tra 16 °C e 43 °C.

## Informazioni tecniche per Vino Cantina Serie | 6

Caratteristiche	Serie   6	
<b>Modelli</b>	<b>KUW21AHG0</b>	
Codice EAN	4242005196135	
Serie	Serie 6	
Linea prodotto	Vino cantina	
Numero di porte	1 porta	
Tipologia costruttiva del prodotto	Da incasso, sottopiano	
Colore principale	Nero	
<b>Informazioni etichetta energetica secondo Regolamento (UE) N. 2019/2016</b>		
Classe di efficienza energetica <sup>1</sup>	G	
Consumo medio annuale di energia in chilowattora per anno <sup>2</sup>	kWh/anno 130	120
Volume totale del prodotto	litri 120	0
Somma del volume degli scomparti congelatore	litri 0	120
Somma del volume degli scomparti frigorifero	litri 120	38
Emissioni di rumore aereo	dB (A) re 1 pW 38	C
Classe di emissioni di rumore aereo	C	
<b>Informazioni generali</b>		
Altezza del prodotto	mm 818	598
Larghezza del prodotto	mm 598	581
Profondità del prodotto	mm 581	1156
Profondità con porta aperta a 90 gradi	mm -	820
Altezza minima della nicchia	mm 820	820
Altezza massima della nicchia	mm 820	600
Larghezza minima della nicchia	mm 600	600
Larghezza massima della nicchia	mm 600	560
Profondità della nicchia	mm 560	SN-ST
Classe climatica (UE 2017/1369) <sup>3</sup>	SN-ST	si
Ventilatore interno comparto frigorifero	si	no
Funzione congelamento rapido	no	si
Porta/e reversibile/i	si	Reversibile a destra
Cerniera porta	Reversibile a destra	no
Home Connect	no	44
Capacità in 0.75L (Bottiglia bordeaux)	n.	2
Numero di sistemi indipendenti di raffreddamento	2	
<b>Collegamenti elettrici</b>		
Corrente	A 6	220-240
Tensione	V 220-240	50-60
Frequenza	Hz 50-60	

<sup>1</sup> In una scala di classi di efficienza energetica da A a G





<sup>2</sup> Consumo di energia espresso in kWh/anno basato sui risultati di prove standard per 24 ore. Il consumo effettivo dipende dalla modalità di utilizzo dell'apparecchio e dal luogo in cui è installato.

<sup>3</sup> Classi climatiche: questa classe indica l'intervallo di temperatura ambiente in cui il prodotto è destinato ad operare  
 - la temperata estesa (SN) corrisponde all'intervallo di temperatura compreso tra 10 °C e 32 °C;  
 - la temperata (N) corrisponde all'intervallo di temperatura compreso tra 16 °C e 32 °C;  
 - la subtropicale (ST) corrisponde all'intervallo di temperatura compreso tra 16 °C e 38 °C; e  
 - la tropicale (T) corrisponde all'intervallo di temperatura compreso tra 16 °C e 43 °C.

# Frigoriferi combinati, Multidoor e Vino Cantina da libera installazione.

## Come leggere la tabella?

1. Scegli le caratteristiche principali che stai cercando per il tuo nuovo elettrodomestico Bosch, nella colonna di sinistra
2. Individua i vantaggi di ogni Serie per affinare la selezione
3. Utilizza queste informazioni per approfondire le dotazioni dei modelli che possono interessarti

	Larghezza	Altezza	Serie   8				Serie   6		Serie   4	
			Classe di efficienza energetica*							
			E	G	D	E				
Combinati	70 cm	203 cm				 KGN49XIEA				
	60 cm	203 cm				 KGN397IEQ				
	60 cm	186 cm			 KGN362LDF					
Multidoor	91 cm	183 cm	 KFF96PIEP							
	85 cm	190 cm				 KMC85LEEA				
Vino Cantina	82 cm	60 cm		 KWK16ABGB						

\*In una scala di classi di efficienza energetica da A a G

## Serie | 8

### Frigorifero Multidoor da libera installazione



Modello	KFF96PIEP
Prezzo	€ 4.500,00
EAN	4242005265039
Tipologia	Frigorifero Multi door - acciaio anti-impronta
Caratteristiche principali	<ul style="list-style-type: none"> <li>• Total No Frost</li> <li>• Regolazione e controllo dell'apparecchio da remoto tramite app Home Connect per dispositivi mobili</li> <li>• Dispenser interno: dispenser acqua nel frigorifero con allaccio alla rete idrica</li> <li>• Controllo elettronico per la regolazione della temperatura attraverso display digitale</li> <li>• 2 circuiti di raffreddamento separati</li> <li>• Allarme ottico e acustico porta aperta</li> <li>• Allarme ottico e acustico per aumento della temperatura</li> <li>• Funzione Vacanza</li> <li>• Metal backwall</li> <li>• Capacità netta totale: 573 litri</li> <li>• Classe di efficienza energetica: E</li> </ul>
Vano frigorifero	<ul style="list-style-type: none"> <li>• Sistema Multi-Air-Flow</li> <li>• 5 ripiani in vetro infrangibile di cui 4 regolabili in altezza</li> <li>• VitaFresh pro: mantiene freschi frutta e verdura, carne e pesce più a lungo</li> <li>• Illuminazione interna a LED</li> <li>• Funzione raffreddamento Super</li> <li>• Capacità netta: 402 litri</li> </ul>
Vano congelatore	<ul style="list-style-type: none"> <li>• No Frost</li> <li>• Freezer con apertura a cassetto e due ripiani interni trasparenti</li> <li>• Produttore di ghiaccio automatico</li> <li>• Illuminazione interna a LED nella zona freezer</li> <li>• Funzione congelamento Super</li> <li>• Capacità netta: 171 litri</li> </ul>
Dimensioni in cm (hxlxp)	• Apparecchio: 183 x 90,5 x 70,6
Accessori inclusi	-

\* Info e regolamento sul sito [bosch-home.com/it](https://www.bosch-home.com/it)

## Serie | 4

Frigorifero Multidoor da libera installazione



Modello	KMC85LEEA
Prezzo	€ 3.000,00
EAN	4242005441907
Tipologia	Frigorifero Multi door - vetro metallic grey
Caratteristiche principali	<ul style="list-style-type: none"> <li>• Total No Frost</li> <li>• Controllo elettronico per la regolazione della temperatura attraverso display digitale</li> <li>• Allarme ottico e acustico porta aperta</li> <li>• Allarme ottico e acustico per aumento della temperatura</li> <li>• Apparecchio su 4 rotelle, piedini regolabili</li> <li>• Capacità netta totale: 547 l</li> <li>• Classe di efficienza energetica: E</li> </ul>
Vano frigorifero	<ul style="list-style-type: none"> <li>• Sistema Multi Airflow</li> <li>• 1 cassetto VitaFresh ◀0°C▶ - mantiene carne e pesce freschi più a lungo</li> <li>• 1 cassetto VitaFresh XXL con controllo umidità - mantiene frutta e verdura freschi più a lungo</li> <li>• Illuminazione interna a LED</li> <li>• Funzione raffreddamento Super</li> <li>• Capacità netta: 324 litri</li> </ul>
Vano congelatore	<ul style="list-style-type: none"> <li>• No Frost</li> <li>• 8 cassetti trasparenti</li> <li>• Funzione congelamento Super</li> <li>• Capacità netta: 223 litri</li> </ul>
Dimensioni in cm (hxlxp)	• Apparecchio: 189,5 x 85,5 x 66,6
Accessori inclusi	-

## Serie | 4

Frigoriferi combinati da libera installazione



KGN49XIEA

Modello	KGN49XIEA	KGN397IEQ
Prezzo	€ 1.630,00	€ 1.475,00
EAN	4242005161997	4242005208371
Tipologia	Frigorifero combinato - acciaio anti-impronta	Frigorifero combinato - acciaio anti-impronta
Caratteristiche principali	<ul style="list-style-type: none"> <li>• Total No Frost</li> <li>• Comandi elettronici a LED (display) per la regolazione separata della temperatura dei due vani</li> <li>• 2 circuiti di raffreddamento separati</li> <li>• Allarme ottico e acustico porta aperta</li> <li>• Allarme ottico e acustico per aumento della temperatura</li> <li>• Cerniere a destra, reversibili</li> <li>• Capacità netta totale: 438 litri</li> <li>• Classe di efficienza energetica E</li> </ul>	<ul style="list-style-type: none"> <li>• Total No Frost</li> <li>• Comandi elettronici a LED (display) per la regolazione separata della temperatura dei due vani</li> <li>• 2 circuiti di raffreddamento separati</li> <li>• Allarme ottico e acustico porta aperta</li> <li>• Allarme ottico e acustico per aumento della temperatura</li> <li>• Cerniere a destra, reversibili</li> <li>• Capacità netta totale: 368 litri</li> <li>• Classe di efficienza energetica E</li> </ul>
Vano frigorifero	<ul style="list-style-type: none"> <li>• Sistema Multi Airflow</li> <li>• 3 cassette di cui 1 VitaFresh con regolazione di umidità e 2 VitaFresh 0°</li> <li>• 5 ripiani in vetro infrangibile di cui 4 regolabili in altezza</li> <li>• Illuminazione LED ad intensità crescente</li> <li>• Funzione raffreddamento Super</li> <li>• Capacità netta: 330 litri</li> </ul>	<ul style="list-style-type: none"> <li>• Sistema Multi Airflow</li> <li>• 3 cassette di cui 1 VitaFresh con controllo umidità e 2 VitaFresh 0°C</li> <li>• 5 ripiani in vetro infrangibile di cui 4 regolabili in altezza</li> <li>• Illuminazione LED ad intensità crescente</li> <li>• Funzione raffreddamento Super</li> <li>• Capacità netta: 279 litri</li> </ul>
Vano congelatore	<ul style="list-style-type: none"> <li>• No Frost</li> <li>• Funzione congelamento Super</li> <li>• 3 cassette trasparenti</li> <li>• 2 ripiani in vetro</li> <li>• Capacità netta: 108 litri</li> </ul>	<ul style="list-style-type: none"> <li>• No Frost</li> <li>• Funzione congelamento Super</li> <li>• 3 cassette trasparenti</li> <li>• 2 ripiani in vetro</li> <li>• Capacità netta: 89 litri</li> </ul>
Dimensioni in cm (hxlxp)	• Apparecchio: 203 x 70 x 67	• Apparecchio: 203 x 60 x 66
Accessori inclusi	<ul style="list-style-type: none"> <li>• 1 Vaschetta cubetti ghiaccio</li> <li>• 1 Portabottiglie</li> </ul>	<ul style="list-style-type: none"> <li>• 1 Vaschetta cubetti ghiaccio</li> <li>• 1 Portabottiglie</li> </ul>

## Serie | 4

Frigorifero combinato da libera installazione



Modello	KGN362LDF
Prezzo	€ 1.345,00
EAN	4242005281473
Tipologia	Frigorifero combinato - Metal look
Caratteristiche principali	<ul style="list-style-type: none"> <li>• Total No Frost</li> <li>• Comandi elettronici a LED per la regolazione separata della temperatura dei due vani</li> <li>• 2 circuiti di raffreddamento separati</li> <li>• Allarme ottico e acustico porta aperta</li> <li>• Allarme ottico e acustico per aumento della temperatura</li> <li>• Cerniere a destra, reversibili</li> <li>• Capacità netta totale: 321 litri</li> <li>• Classe di efficienza energetica D</li> </ul>
Vano frigorifero	<ul style="list-style-type: none"> <li>• Sistema Multi Airflow</li> <li>• 1 cassetto VitaFresh ◀0°C▶ - mantiene carne e pesce freschi più a lungo</li> <li>• 1 cassetto VitaFresh con controllo umidità - mantiene frutta e verdura freschi più a lungo</li> <li>• 4 ripiani in vetro infrangibile di cui 2 regolabili in altezza</li> <li>• Illuminazione LED ad intensità crescente</li> <li>• Funzione raffreddamento Super</li> <li>• Capacità netta: 218 litri</li> </ul>
Vano congelatore	<ul style="list-style-type: none"> <li>• No Frost</li> <li>• Funzione congelamento Super</li> <li>• 3 cassette trasparenti</li> <li>• Capacità netta: 103 litri</li> </ul>
Dimensioni in cm (hxlxp)	• Apparecchio: 186 x 60 x 66,5
Accessori inclusi	<ul style="list-style-type: none"> <li>• 1 Vaschetta cubetti ghiaccio</li> <li>• 1 Portabottiglie</li> </ul>

## Serie | 6

Vino Cantina da libera installazione

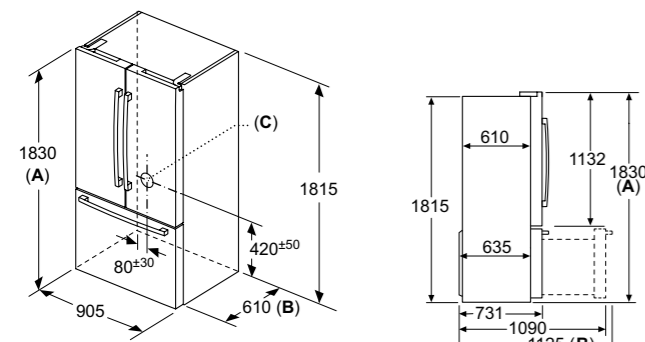


Modello	KWK16ABGB
Prezzo	€ 2.380,00
EAN	4242005424177
Tipologia	Vino Cantina - cornice nera
Caratteristiche principali	<ul style="list-style-type: none"> <li>• Controllo elettronico della temperatura tramite display</li> <li>• Porta trasparente in vetro</li> <li>• Numero di zone a temperatura regolabile: 2.</li> <li>• Allarme ottico e acustico porta aperta</li> <li>• Allarme ottico e acustico per aumento della temperatura</li> <li>• 2 circuiti di raffreddamento separati</li> <li>• Chiusura a chiave</li> <li>• Cerniere a destra, reversibili</li> <li>• Capacità netta totale: 120 litri</li> <li>• Classe di efficienza energetica G</li> </ul>
Vano Vino cantina	<ul style="list-style-type: none"> <li>• Range di temperatura: 5-20 °C</li> <li>• 5 ripiani per 44 bottiglie da 0,75l, di cui 3 ripiani in legno</li> <li>• Porta in vetro a tre strati</li> <li>• Filtro anti UV</li> <li>• Freddo ventilato</li> <li>• Illuminazione LED con modalità presentazione</li> </ul>
Altre Caratteristiche	• Apertura della porta a 115°, bloccabile a 90°
Dimensioni in cm (hxlxp)	• Apparecchio: 81,8 x 60 x 59,3
Accessori inclusi	-

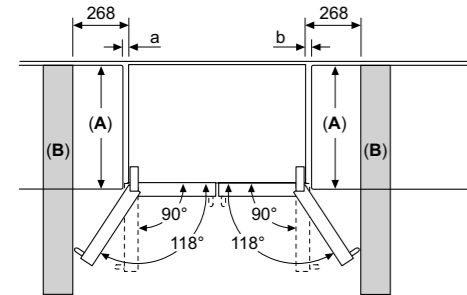
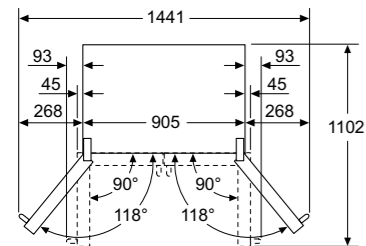


Disegni tecnici per Frigorifero Multidoor Serie 8

KFF96PIEP



**A:** La parte frontale è regolabile da 1830 a 1847, con i piedi di livellamento anteriori completamente estesi  
**B:** Aggiungere 25 per distanziatori fissi sul retro  
**C:** Posizione dell'allacciamento della rete idrica

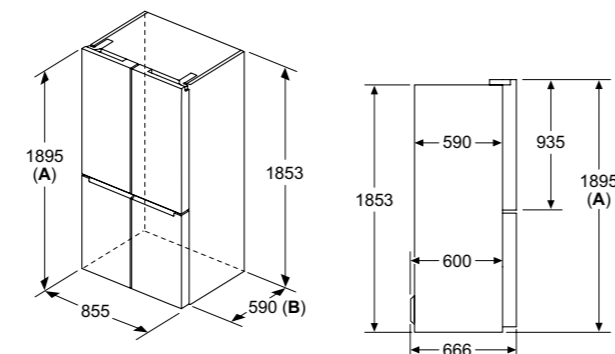


<b>A</b>	a	b
≤ 600	3	3
600 < A ≤ 650	45	45
650 < A ≤ 700	60	60
> 700	268	268

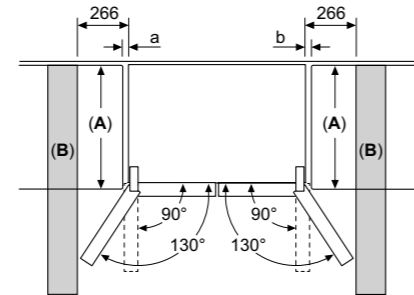
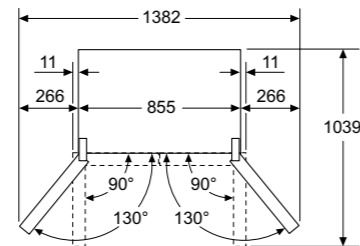
**A:** Profondità del piano del mobile o del piano di lavoro  
**B:** Parete. È possibile estrarre i cassetti con lo sportello aperto a 90°

Disegni tecnici per Frigorifero Multidoor Serie 4

KMC85LEEA



**A:** La parte anteriore è regolabile da 1895-1910 mm, con i piedi di livellamento anteriori completamente estesi  
**B:** Aggiungere 10 mm per distanziatori fissi sul retro

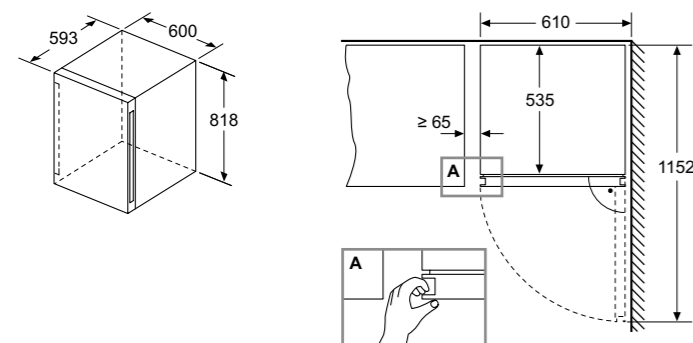


<b>A</b>	a	b
≤ 600	20	20
600 < A ≤ 650	36	36
650 < A ≤ 700	78	78
> 700	266	266

**A:** Profondità del piano del mobile o del piano di lavoro  
**B:** Parete. È possibile estrarre i cassetti con lo sportello aperto a 90°

Disegni tecnici per Vino Cantina Serie 6

KWK16ABGB



**A:** Profondità del piano del mobile o del piano di lavoro

Dimensioni in mm.

Informazioni tecniche per frigoriferi Multidoor da libera installazione Serie | 8, Serie | 4

Serie | 8

Serie | 4

Caratteristiche		KFF96PIEP	KMC85LEEA
<b>Modelli</b>			
Codice EAN		4242005265039	4242005441907
Serie		Serie 8	Serie 4
Linea prodotto		Frigorifero Multidoor	Frigorifero Multidoor
Numero di porte		3 porte	4 porte
Tipologia costruttiva del prodotto		Libera installazione	Libera installazione
Colore principale		Acciaio anti-impronta	Metallic grey
<b>Informazioni etichetta energetica secondo Regolamento (UE) N. 2019/2016</b>			
Classe di efficienza energetica <sup>1</sup>		E	E
Consumo medio annuale di energia in chilowattora per anno <sup>2</sup>	kWh/anno	333	322
Volume totale del prodotto	litri	573	547
Somma del volume degli scomparti congelatore	litri	171	223
Somma del volume degli scomparti frigorifero	litri	402	324
Emissioni di rumore aereo	dB (A) re 1 pW	39	38
Classe di emissioni di rumore aereo		C	C
<b>Informazioni generali</b>			
Altezza del prodotto	mm	1830	1895
Larghezza del prodotto	mm	905	855
Profondità del prodotto	mm	706	666
Profondità con porta aperta a 90 gradi	mm		
Altezza minima della nicchia	mm	1830	
Altezza massima della nicchia	mm	1830	
Larghezza minima della nicchia	mm	914	
Larghezza massima della nicchia	mm	914	
Profondità della nicchia	mm	635	
Capacità di congelamento (Sezione 4-Stelle)	kg/24h	15,0	15,0
Autonomia di conservazione senza energia elettrica	h	18	10
Classe climatica (UE 2017/1369) <sup>3</sup>		SN-T	SN-T
Sistema No Frost		Total No Frost	Total No Frost
Sistema Low Frost		no	no
Funzione congelamento rapido		si	si
Porta/e reversibile/i		no	no
Cerniera porta		Destra e sinistra	Destra e sinistra
Tipo di cerniera		-	-
Home Connect		si	no
Indicatore porta aperta del congelatore		si	si
Numero di sistemi indipendenti di raffreddamento		2	1
<b>Collegamenti elettrici</b>			
Corrente	A	10	10
Tensione	V	220-240	220-240
Frequenza	Hz	50-60	50-60

<sup>1</sup> In una scala di classi di efficienza energetica da A a G

<sup>2</sup> Consumo di energia espresso in kWh/anno basato sui risultati di prove standard per 24 ore. Il consumo effettivo dipende dalla modalità di utilizzo dell'apparecchio e dal luogo in cui è installato.

<sup>3</sup> Classi climatiche: questa classe indica l'intervallo di temperatura ambiente in cui il prodotto è destinato ad operare  
 - la temperata estesa (SN) corrisponde all'intervallo di temperatura compreso tra 10 °C e 32 °C;  
 - la temperata (N) corrisponde all'intervallo di temperatura compreso tra 16 °C e 32 °C;  
 - la subtropicale (ST) corrisponde all'intervallo di temperatura compreso tra 16 °C e 38 °C; e  
 - la tropicale (T) corrisponde all'intervallo di temperatura compreso tra 16 °C e 43 °C.

## Informazioni tecniche per frigoriferi combinati da libera installazione Serie | 4

Caratteristiche				
Modelli	KG49XIEA	KG397IEQ	KG362LDF	
Codice EAN	4242005161997	4242005208371	4242005281473	
Serie	Serie 4	Serie 4	Serie 4	
Linea prodotto	Combinazione Frigorifero/Congelatore	Combinazione Frigorifero/Congelatore	Combinazione Frigorifero/Congelatore	
Numero di porte	2 porte	2 porte	2 porte	
Tipologia costruttiva del prodotto	Libera installazione	Libera installazione	Libera installazione	
Colore principale	Acciaio anti-impronta	Acciaio anti-impronta	Metal look	
Informazioni etichetta energetica secondo Regolamento (UE) N. 2019/2016				
Classe di efficienza energetica <sup>1</sup>	E	E	D	
Consumo medio annuale di energia in chilowattora per anno <sup>2</sup>	259 kWh/anno	238 kWh/anno	199 kWh/anno	
Volume totale del prodotto	438 litri	368 litri	321 litri	
Somma del volume degli scomparti congelatore	108 litri	89 litri	103 litri	
Somma del volume degli scomparti frigorifero	330 litri	279 litri	218 litri	
Emissioni di rumore aereo	40 dB (A) re 1 pW	39 dB (A) re 1 pW	35 dB (A) re 1 pW	
Classe di emissioni di rumore aereo	C	C	B	
Informazioni generali				
Altezza del prodotto	2030 mm	2030 mm	1860 mm	
Larghezza del prodotto	700 mm	600 mm	600 mm	
Profondità del prodotto	670 mm	660 mm	665 mm	
Profondità con porta aperta a 90 gradi	1310 mm	1210 mm	1220 mm	
Altezza minima della nicchia	-	-	-	
Altezza massima della nicchia	-	-	-	
Larghezza minima della nicchia	-	-	-	
Larghezza massima della nicchia	-	-	-	
Profondità della nicchia	-	-	-	
Capacità di congelamento (Sezione 4-Stelle)	12,0 kg/24h	10,0 kg/24h	9,5 kg/24h	
Autonomia di conservazione senza energia elettrica	16 h	12 h	14 h	
Classe climatica (UE 2017/1369) <sup>3</sup>	SN-T	SN-T	SN-T	
Sistema No Frost	Total No Frost	Total No Frost	Total No Frost	
Sistema Low Frost	no	no	no	
Funzione congelamento rapido	si	si	si	
Porta/e reversibile/i	si	si	si	
Cerniera porta	Reversibile a destra	Reversibile a destra	Reversibile a destra	
Tipo di cerniera	-	-	-	
Home Connect	no	no	no	
Indicatore porta aperta del congelatore	no	no	no	
Numero di sistemi indipendenti di raffreddamento	2	2	2	
Collegamenti elettrici				
Corrente	A	10	10	
Tensione	V	220-240	220-240	
Frequenza	Hz	50	50	

<sup>1</sup> In una scala di classi di efficienza energetica da A a G

<sup>2</sup> Consumo di energia espresso in kW/anno basato sui risultati di prove standard per 24 ore. Il consumo effettivo dipende dalla modalità di utilizzo dell'apparecchio e dal luogo in cui è installato.

<sup>3</sup> Classi climatiche: questa classe indica l'intervallo di temperatura ambiente in cui il prodotto è destinato ad operare  
 - la temperata estesa (SN) corrisponde all'intervallo di temperatura compreso tra 10 °C e 32 °C;  
 - la temperata (N) corrisponde all'intervallo di temperatura compreso tra 16 °C e 32 °C;  
 - la subtropicale (ST) corrisponde all'intervallo di temperatura compreso tra 16 °C e 38 °C; e  
 - la tropicale (T) corrisponde all'intervallo di temperatura compreso tra 16 °C e 43 °C.

## Informazioni tecniche per Vino Cantina da libera installazione Serie | 6

Caratteristiche			
Modelli	KWK16ABGB		
Codice EAN	4242005424177		
Serie	Serie 6		
Linea prodotto	Frigorifero cantina per vini		
Numero di porte	1 porta		
Tipologia costruttiva del prodotto	Libera installazione		
Colore principale	Nero		
Informazioni etichetta energetica secondo Regolamento (UE) N. 2019/2016			
Classe di efficienza energetica <sup>1</sup>	G		
Consumo medio annuale di energia in chilowattora per anno <sup>2</sup>	kWh/anno	142 kWh/anno	
Volume totale del prodotto	litri	120 litri	
Somma del volume degli scomparti congelatore	litri	0 litri	
Somma del volume degli scomparti frigorifero	litri	120 litri	
Emissioni di rumore aereo	dB (A) re 1 pW	38 dB (A) re 1 pW	
Classe di emissioni di rumore aereo		C	
Informazioni generali			
Altezza del prodotto	mm	818 mm	
Larghezza del prodotto	mm	600 mm	
Profondità del prodotto	mm	593 mm	
Profondità con porta aperta a 90 gradi	mm	1152 mm	
Altezza minima della nicchia	mm	-	
Altezza massima della nicchia	mm	-	
Larghezza minima della nicchia	mm	-	
Larghezza massima della nicchia	mm	-	
Profondità della nicchia	mm	-	
Classe climatica (UE 2017/1369) <sup>3</sup>		SN-ST	
Ventilatore interno comparto frigorifero		si	
Funzione congelamento rapido		no	
Porta/e reversibile/i		si	
Cerniera porta		Reversibile a destra	
Home Connect		no	
Capacità in 0.75L (Bottiglia bordeaux)	n.	44	
Numero di sistemi indipendenti di raffreddamento		2	
Collegamenti elettrici			
Corrente	A	6	
Tensione	V	220-240	
Frequenza	Hz	50-60	

<sup>1</sup> In una scala di classi di efficienza energetica da A a G

<sup>2</sup> Consumo di energia espresso in kW/anno basato sui risultati di prove standard per 24 ore. Il consumo effettivo dipende dalla modalità di utilizzo dell'apparecchio e dal luogo in cui è installato.

<sup>3</sup> Classi climatiche: questa classe indica l'intervallo di temperatura ambiente in cui il prodotto è destinato ad operare  
 - la temperata estesa (SN) corrisponde all'intervallo di temperatura compreso tra 10 °C e 32 °C;  
 - la temperata (N) corrisponde all'intervallo di temperatura compreso tra 16 °C e 32 °C;  
 - la subtropicale (ST) corrisponde all'intervallo di temperatura compreso tra 16 °C e 38 °C; e  
 - la tropicale (T) corrisponde all'intervallo di temperatura compreso tra 16 °C e 43 °C.

## Tabella ecocontributi RAEE

Tipologia	Prezzi € senza IVA	Prezzi € con IVA
<b>Freddo</b> (frigoriferi, frigo congelatori, congelatori a banco e ad armadio, frigo bar, cantinette funzionanti con compressori e altri elettrodomestici non portabili utilizzabili per la conservazione degli alimenti)		
fino a 35 kg	3,00	3,66
tra 36 e 55 kg	4,30	5,25
tra 56 e 70 kg	5,70	6,95
tra 71 e 90 kg	7,70	9,39
oltre 90 kg	10,30	12,57
<b>Lavaggio</b> (asciugatrici con pompa di calore)	5,40	6,59
<b>Lavaggio</b> (lavabiancheria, lavastoviglie, lavatrici, asciugatrici tradizionali senza pompa di calore e lavasciuga)	4,40	5,37
<b>Cottura</b> con esclusione dei piani cottura, microonde, forni a gas e cucine a gas (cucine e forni)	3,10	3,78
<b>Microonde e Combinati Microonde</b>	0,43	0,52
<b>Piani cottura</b> (esclusi i piani funzionanti esclusivamente a gas anche se provvisti di qualche accessorio elettrico)	1,40	1,71
<b>Macchine da caffè e Cassetti scaldavivande</b> (Il peso va inteso inclusivo degli accessori elettrici ed elettronici ma al netto di imballaggi, manuali, batterie rimovibili ed accessori non elettrici o elettronici)		
fino a 1 kg	0,07	0,09
tra 1 e 3 kg	0,15	0,18
tra 3 e 10 kg	0,21	0,26
oltre i 10 kg	0,36	0,44
<b>Cappe e altre grandi AEE</b>		
fino a 25 kg	0,28	0,34
tra 26 e 50 kg	0,92	1,12
tra 51 e 100 kg	1,93	2,35
tra 101 e 150 kg	2,67	3,26
tra 151 e 200 kg	3,77	4,60
oltre i 200 kg	5,24	6,39

Valori in vigore a partire dal 1° febbraio 2025

## Note.



# Note.

---

---

---

---

---

---

---

---

---

---

---

---

---

---

---

---

---

---

---

---

---

---

---

---

---

---

---

---

---

---



Le immagini sono solo rappresentative di alcuni prodotti e a causa della riproduzione, il colore potrebbe differire leggermente da quello effettivo del prodotto.



**Bosch su Facebook:**

[facebook.com/BoschHomeItalia](https://facebook.com/BoschHomeItalia)



**Bosch su Instagram:**

[instagram.com/boschhomeit](https://instagram.com/boschhomeit)



**Sito Bosch:**

[www.bosch-home.com/it](http://www.bosch-home.com/it)

**Bosch BSH Elettrodomestici S.p.A.** | Via Marcantonio Colonna, 35 | 20149 Milano | [www.bosch-home.com/it](http://www.bosch-home.com/it)

Bosch offre sui suoi prodotti 1 anno di assistenza supplementare oltre ai 2 anni di garanzia convenzionale, attivabili anche online attraverso il sito [www.bosch-home.com/it](http://www.bosch-home.com/it). I prodotti Bosch sono costruiti con le tecniche più avanzate e sono dotati del marchio VDE, severo organo di controllo della Germania. Bosch offre la massima sicurezza di impiego, salvaguardando la vostra incolumità. La tecnica di stampa può determinare differenze di colore. I modelli sono soggetti a variazioni senza alcun preavviso. I dati tecnici non sono impegnativi. I prezzi esposti sono consigliati e non vincolanti. IVA, trasporto ed Ecocontributo RAEE esclusi.